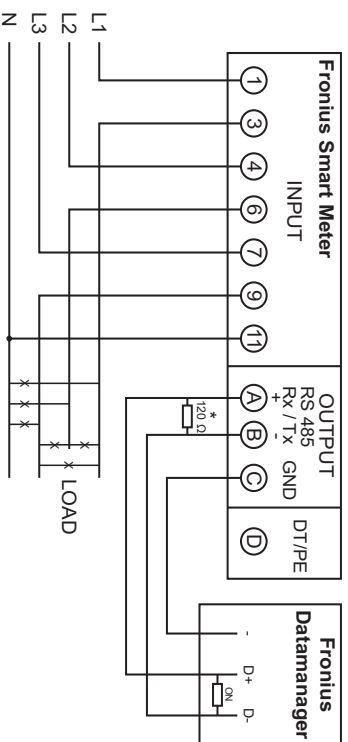


## Kytentäkaaviot



**FI** Yksivaiheisissa sovelluksissa täytyy käyttää liittintä (1), (3) ja (11).  
Täytyy käyttää johdon poikkipintaa vastaavaa sulaketta.

\* sisältyy laitteen toimiukseen

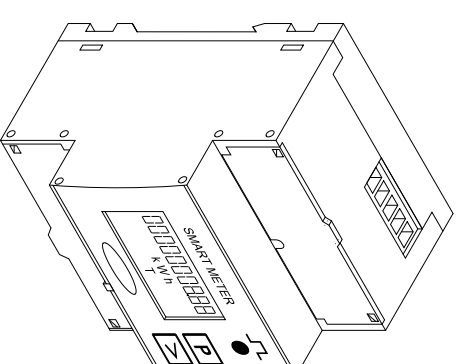
## Perusasetukset

Tämä laite on esimääritetty  
Fronius Datamanager 2.0- ja  
Hybridmanager-järjestelmäkom-  
ponenteilla Fronius-invertterien  
kanssa käytettäväksi.  
Siksi lisäasetukset eivät ole  
tarpeellisia.

Modbus-siirto  
Siirtonopeus: 9600 baudia  
Osoite: 1  
Pariteettibitti: none

Noudata hybridisovelluksissa  
Fronius Symo Hybrid -käyttöoh-  
jetta.

## Fronius Smart Meter 63A



**Fronius Worldwide**  
[www.fronius.com/addresses](http://www.fronius.com/addresses)

**Fronius International GmbH**  
4600 Wels, Froniusplatz 1, Austria  
E-Mail: [pv-sales@fronius.com](mailto:pv-sales@fronius.com)  
<http://www.fronius.com>

Under <http://www.fronius.com/addresses>  
you will find all addresses of our sales  
branches and partner firms!

Pätöenergian saanti yhteensä



00065800  
kWh  
T



Virta L1

1

1 8000  
A

Vaiheen 1 pätöteho



1 365.8  
W

Loisenergian saanti yhteensä



00055800  
kWh  
T



Virta L2

2 4500  
A

Vaiheen 2 pätöteho



2 365.8  
W

Pätöenergian verkkosyöttö yhteensä



00035000  
kWh  
MT



Virta L3

3 6000  
A

Vaiheen 3 pätöteho



3 365.8  
W

Loisenergian verkkosyöttö yhteensä



00025000  
kWh  
MT



Jännite L1

1 230.0  
V

Vaiheen 1 loisteho



1 599.7  
var

Pätötehon keskiarvo.



95.00  
kWh  
PMD



Jännite L2

2 230.0  
V

Vaiheen 2 loisteho



2 599.7  
var

Pätötehon keskiarvo



75.00  
kWh  
MD



Jännite L3

3 230.0  
V

Vaiheen 3 loisteho



3 599.7  
var

Jännite- ja virtavaiikko



1-U-P



Pätöteho

865.8  
W

Vaiheen 1 tehokerroin



1 0.89  
a



= Nollaa painamalla painiketta kahden sekunnin ajan.

Loisteho

599.7  
kWh  
var

Vaiheen 2 tehokerroin



2 0.89  
a



Näennäisteho

2S

= Odota kaksi sekuntia.

425.4  
kWh  
VA

Taajuus – tehokerroin  
a = INd r = KAP



3 50.0  
a

Ohjelmistoversion vähimmäisvaatimus	<b>Datamanager 3.3.5-22 / Energypackage 1.1.2-13</b>
Litänän poikkipinta – virtapiiri	<b>1 - 16 mm<sup>2</sup></b>
Vääntömomentti (virtapiiri)	<b>1,2 Nm / max. 1,4 Nm</b>
Litänän poikkipinta – tietoliikenne ja nollajohdin	<b>0,05 - 4 mm<sup>2</sup> jäykkä / 0,05 - 2,5 mm<sup>2</sup> joustava</b>
Toiminta-alue	<b>-25 °C .... + 55 °C</b>
Omakulutus	<b>1,5 W / vaihe</b>
Virtäteheys	<b>Ei rajoituksia</b>

