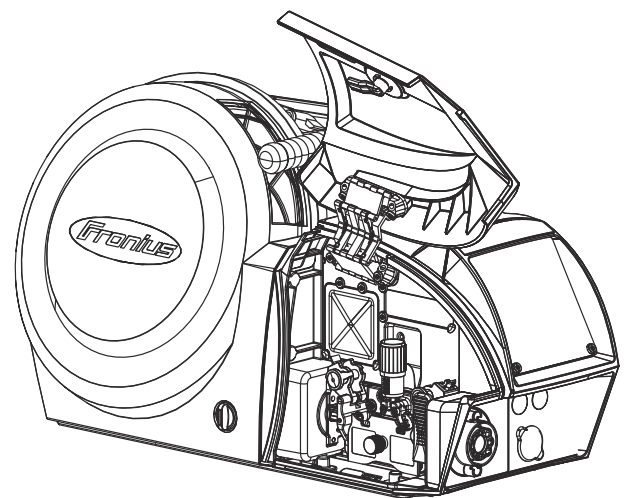


Operating Instructions

CWF 25i



ET | Kasutusjuhend



Sisukord

Ohutuseeskirjad.....	5
Ohutus-suuniste selgitus.....	5
Üldteave.....	5
Õigel otstarbel kasutamine.....	6
Ümbritseva keskkonna tingimused.....	6
Käitaja kohustused.....	6
Töötajate kohustused.....	6
Võrguühendus.....	6
Enda ja teiste kaitsmine.....	7
Mürataseme väärtused.....	7
Oht toksiliste gaaside ja aurude tõttu.....	8
Lendavate sädemete oht.....	8
Oht võrguelekttri ja keevitusvoolu tõttu.....	9
Juhuslik keevitusvool.....	10
EMÜ seadmeklassifikatsioon.....	10
Elektromagnetilise ühilduvuse meetmed.....	10
EMV meetmed.....	11
Erilised ohukohad.....	11
Nõuded kaitsegaasile.....	12
Oht kaitsegaasi balloonidest.....	12
Kaitsegaasi lekkimise oht.....	13
Turvameetmed paigalduskohas ja vedamisel.....	13
Ohutusmeetmed tavakasutamisel.....	14
Kasutuselevõtt, hooldus ja remont.....	14
Ohutuskontroll.....	15
Jäätmekäitlus.....	15
Ohutusmärgistus.....	15
Andmete kaitse.....	15
Autoriõigus.....	15
Üldteave.....	16
Seadme kontseptsioon.....	16
Kasutusvaldkond.....	16
Hoiatused seadmel.....	16
Juhtelemendid, ühendused ja mehaanilised komponendid.....	18
Ohutus.....	18
Esi-, tagakülg.....	18
Vasak külg, alumine külg.....	19
Enne paigaldamist ja kasutamist.....	22
Ohutus.....	22
Otstarbekohane kasutamine.....	22
Paigalduseeskirjad.....	22
Traadi etteandmismehhanismi paigaldamine pöördtapikinnitusele.....	23
Ohutus.....	23
Traadi etteandmismehhanismi paigaldamine pöördtapikinnitusele.....	23
Traadi etteandmismehhanismi toiteallikaga ühendamine.....	24
Ohutus.....	24
Üldteave.....	24
Traadi etteandmismehhanismi toiteallikaga ühendamine.....	24
Traadi etteandevooliku / keevituspõleti ühendamine.....	27
Ohutus.....	27
Traadi etteandevooliku ühendamine.....	27
Keevituspõleti ühendamine.....	27
Etteanderullide paigaldamine/vahetamine.....	29
Ohutus.....	29
Üldteave.....	29
Etteanderullide paigaldamine/vahetamine.....	29
Traadipooli paigaldamine, korv-tüüpi traadipooli paigaldamine.....	31
Ohutus.....	31
Traadipooli paigaldamine.....	31
Korv-tüüpi traadipooli paigaldamine.....	32

Keevitustraadi sisestamine.....	35
Keevitustraadi sisestamine.....	35
Kontaktrõhu seadistamine.....	36
Piduri seadistamine.....	38
Üldteave.....	38
Piduri seadistamine.....	38
Piduri ehitus.....	39
Kasutuselevõtt.....	40
Ohutus.....	40
Tingimused.....	40
Kasutuselevõtt.....	40
TIG DynamicWire.....	40
Traadi etteandmismehhanismi seadistus.....	41
Rikete diagnoosimine, rikete kõrvaldamine.....	43
Ohutus.....	43
Rikete diagnoosimine, rikete kõrvaldamine.....	43
Hooldus ja jäätmekäitlus.....	46
Üldteave.....	46
Ohutus.....	46
Igal kasutuselevõtul.....	46
Iga 6 kuu järel.....	47
Jäätmekäitlus.....	47
Tehnilised andmed.....	48
CWF 25i.....	48
Vesijahutusega ühendusvoolikute pakett – HP 70i CWF CON /W.....	49

Ohutussuuniste selgitus

OHT!

Tähistab vahetut ohtu.

- ▶ Kui seda ei väldita, on tagajärjeks surm või ülirasked vigastused.

HOIATUS!

Tähistab potentsiaalselt ohtlikku olukorda.

- ▶ Kui seda ei väldita, võivad tagajärjeks olla surm ja ülirasked vigastused.

ETTEVAATUST!

Tähistab potentsiaalselt kahjustavat olukorda.

- ▶ Kui seda ei väldita, võivad tagajärjeks olla kerged või väikesed vigastused või varaline kahju.

MÄRKUS.

Tähistab ebakvaliteetse töötulemuse ja varustuse kahjustamise ohtu.

Üldteave

Seade on toodetud meie praeguste tehniliste teadmiste ja tunnustatud ohutus-tehniliste reeglite järgi. Siiski võib masina vale või väärkasutusega kaasneda oht

- kasutaja või kolmandate isikute elule ja tervisele;
- seadmele ja käitaja muule varale;
- seadme tõhusale talitlusele.

Kõik isikud, kes on seotud seadme kasutuselevõtu, käsitsemise, hoolduse ja kor-rashoiuga, peavad vastama järgmistele tingimustele.

- Olema vastava kvalifikatsiooniga.
- neil peavad olema teadmised keevitamisest ning
- nad peavad lugema selle KJ täielikult läbi ja tegutsema selle juhiste järgi.

KJ tuleb alati hoida seadme kasutuskohas. Lisaks KJ teabele tuleb järgida ka üld-kehtivaid ning kohalikke tööohutuse ja keskkonnakaitse norme.

Kõik seadme ohutus- ja ohusuunised peavad vastama järgmistele tingimustele.

- Olema loetavad.
- Olema kahjustusteta.
- Olema alati paigaldatud.
- Ei tohi olla kinni kaetud, üle kleebitud või värvitud.

Seadmel asuvate ohutus- ja ohujuhiste asukohad leiate oma seadme KJ-i peatükist „Üldteave“.

Tõrked, mis võivad mõjutada ohutust, tuleb kõrvaldada enne seadme sisselülita-mist.

See on oluline teie ohutuse tagamiseks!

Õigel otstarbel kasutamine

Seade on eranditult mõeldud otstarbekohaseks tööks.

Seade on mõeldud ainult nimeplaadil toodud keevitusmeetodi jaoks. Muu või sellest erinev kasutamine ei ole otstarbekohane. Tootja ei vastuta seeläbi tekkivate kahjude eest.

Õigel otstarbel kasutamine hõlmab ka:

- kõikide KJ-i juhiste täielikku läbilugemist ja järgimist;
- kõikide ohutus- ja ohujuhiste täielikku läbilugemist ning järgmist;
- inspekteerimisest ja hooldustöödest kinnipidamist.

Seadet ei tohi mitte kunagi kasutada järgmistel eesmärkidel:

- torude ülessulatamine;
- patareide/akude laadimine;
- mootorite käivitamine.

Seade on ette nähtud kasutamiseks tööstuses ja töönduses. Tootja ei vastuta kahjude eest, mis on tekkinud seadme kasutamisest eluruumides.

Tootja ei vastuta puudulike või valede töötulemuste eest.

Ümbritseva keskkonna tingimused

Seadme käitamine või hoidmine väljaspool näidatud ala ei ole sihtotstarbekohane. Tootja ei vastuta seeläbi tekkivate kahjude eest.

Keskkonnaõhu temperatuurivahemik:

- seadme kasutamisel: -10 °C kuni 40 °C (14 °F kuni 104 °F)
- transportimisel ja hoiustamisel: -20 °C kuni +55 °C (-4 °F kuni 131 °F)

Suhteline õhuniiskus

- kuni 50% 40 °C (104 °F) juures
- kuni 90 % 20 °C (68 °F) juures

Keskkonnaõhk: vaba tolmust, hapetest, söövitavatest gaasidest või ainetest jne. Kõrgus üle merepinna: kuni 2000 m (6561 ft, 8.16 tolli)

Käitaja kohustused

Käitaja kohustub, et lubab seadmel töötada ainult isikutel, kes

- tunnevad tööohutuse ja õnnetuste vältimise põhieeskirju ning keda on õpetatud seadet käsitsema;
- on lugenud KJ-i, eriti peatükki „Ohutuseeskirjad”, sellest aru saanud ja seda oma allkirjaga kinnitanud;
- koolitatud vastavalt töötulemustele esitatavatele nõudmistele.

Töötajate ohutusalaselt teadlikku töötamist tuleb kontrollida regulaarselt.

Töötajate kohustused

Kõik seadmel töötavad töötajad kohustuvad enne töö algust

- järgima tööohutuse ja õnnetuste vältimise põhieeskirju;
- lugema KJ-i, eriti peatükki „Ohutuseeskirjad” ja kinnitama oma allkirjaga, et nad on sellest aru saanud ja järgivad seda.

Kontrollige enne töökohalt lahkumist, et eemalviibimise ajal oleksid välistatud viigastused ja varaline kahju.

Võrguühendus

Suure võimsusega seadmed võivad oma voolukuluga mõjutada vooluvõrgu energiakvaliteeti.

See võib teatud seadmeid järgmiselt mõjutada:

- ühenduspiirangud;
- võrgu maksimaalse lubatud näivtakistuse nõuded *);
- minimaalse vajaliku lühisvõimsuse nõuded *).

*) Kehtib avaliku vooluvõrguga ühendamise kohas, vt peatükki „Tehnilised andmed“.

Sellisel juhul peab seadme kasutaja kontrollima, kas seadet ikka tohib ühendada. Vajaduse korral tuleb eelnevalt energiaettevõttega nõu pidada.

TÄHTIS! Jälgige, et vooluvõrgu ühendus oleks korralikult maandatud!

Enda ja teiste kaitsmine

Seadmega töötamisel ohustavad teid mitmed tegurid, näiteks

- sädemed, eemalepaiskuvad kuumad metalliosakesed;
- silmi ja nahka kahjustav keevituskaare kiirgus;
- kahjulikud elektromagnetilised väljad, mis on südamestimulaatorite kasutajatele eluohtlikud;
- elektrilöögi oht vooluvõrgu voolu ja keevitusvoolu tõttu;
- suurem müraoormus;
- kahjulik keevitussuits ja gaasid.

Kasutage seadmega töötades sobivat kaitseriietust. Kaitseriietusel peavad olema alljärgnevad omadused:

- raskestisüttiv;
- isoleeriv ja kuiv;
- katab kogu keha, on kahjustamata ja heas seisukorras;
- kaitsekiiver;
- üleskäärimata püksid.

Kaitseriietuse hulka kuulub muuhulgas alljärgnev.

- Silmade ja näo kaitsmine kaitsefirmiga, millel on nõuetekohane UV-kiirguse filter ning mis kaitseb kuumuse ja sädemete eest.
- Kaitsefirmi taga on nõuetekohased kaitseprillid koos küljekaitsega.
- Kandke tugevaid, ka märgades oludes isoleeritud jalatseid.
- Kaitske käsi sobivate kinnastega (elektriliselt isoleerivad, kuumuskaitsega).
- Kandke müraoormuse vähendamiseks ja kuulmiskahjustuste vältimiseks kuulmiskaitset.

Ärge lubage isikuid, eriti aga lapsi seadmete töö ajal ja keevitusprotsessi ajal lähedusse. Kui mõni inimene siiski viibib läheduses, tegutsuge järgmiselt:

- selgitage talle kõiki ohtusid (keevituskaare põhjustatud pimestamisohu, sädemetest tulenev vigastusohu, tervistkahjustav keevitussuits, müraoormus, võimalik ohustamine vooluvõrgu voolu või keevitusvoolu tõttu, ...);
- tagage vajaliku kaitsevarustuse olemasolu või
- paigaldage sobivad kaitseseinad ja -kardinad.

Müra taseme väärtused

Seade toodab maksimaalset helivõimsust tasemel < 80 dB(A) (ref 1 pW) tühikäigul ja pärast käitamist jahtumisfaasis vastavalt maksimaalsele lubatud tööpunktile nimikoormusel EN 60974-1 järgi.

Keevitamisel (ja lõikamisel) ei saa töökohaga seotud heiteväärtust esitada, sest see sõltub keevitusmeetodist ja keskkonnast. See on kõige erinevamate keevitusparameetritest, näiteks keevitusmeetodist (MIG/MAG-, TIG-keevitus), valitud vooluliigist (alalis-, vahelduvvool), võimsusvahemikust, keevitatud metalli liigist, töödeldava detaili resonantskäitumisest, töökoha keskkonnast ja muust.

Oht toksiliste gaaside ja aurude tõttu

Keevitamisel tekkiv suits sisaldab tervisele kahjulikke gaase ja auru.

Keevitamisel tekkiv suits sisaldab aineid, mis tekitavad rahvusvahelise vähiuuringukeskuse väljaande 118 järgi vähki.

Kasutage täpset väljatõmmet ja ruumi väljatõmbeventilatsiooni. Võimaluse korral kasutage integreeritud väljatõmbeseadisega keevituspõletit.

Hoidke pea tekkivast keevitussuitsust ja gaasidest eemal.

Tekkivat suitsu ja kahjulikke gaase

- ei tohi sisse hingata,
- need tuleb kohaste vahenditega tööalalt välja imeda.

Tagage piisav värske õhu juurdevool. Veenduge, et ventilatsiooni sagedus oleks pidevalt vähemalt 20 m³/tunnis.

Kui õhutamine ei ole piisav, kasutage õhu juurdevooluga keevituskiivrit.

Kui ei ole teada, kas väljatõmbe jõudlusest piisab, tuleb toksiliste heitmete väärtusi võrrelda lubatud piirväärtustega.

Keevitussuitsu kahjulikkuse astme eest on vastutavad muu hulgas järgmised komponendid:

- töödeldava detaili jaoks kasutatavad metallid;
- elektroodid;
- katted;
- puhastusained, rasvaärastid jms.
- kasutatav keevitusprotsess

Seetõttu tuleb järgida loetletud komponentide vastavaid materjali ohutuskaarte ja tootja esitatud andmeid.

Soovitused toimete, riskijuhtimise meetmete ja töötingimuste määramise kohta leiate veebilehelt European Welding Association alas Health & Safety (<https://european-welding.org>).

Hoida süttivad aurud (näiteks lahustiaurud) keevituskaare kiirgusvahemikust eemal.

Kui ei keevitata, tuleb kaitsegaasi ballooni või põhilise gaasivarustuse ventiil sulgeda.

Lendavate sädemete oht

Lendavad sädemed võivad põhjustada tulekahjusid ja plahvatusi.

Tuleohtlike materjalide läheduses on keevitamine keelatud.

Tuleohtlikud ained peavad asuma keevituskaarest vähemalt 11 meetri kaugusel (36 ft, 1,07 in) või kaetud kontrollitud kattega.

Hoidke valmis nõuetekohased, kontrollitud tulekustutid.

Sädemed ja kuumad metallosad võivad ka väikeste pragude ja avade kaudu sattuda ümbritsevatele aladele. Rakendage vastavaid meetmeid, et ei tekiks vigastuste ja tulekahju oht.

Mitte tule- ja plahvatuskindlatel aladel ja suletud paakides, tünnides või torudes on keevitamine keelatud, kui need ei ole ette valmistatud riiklike ja rahvusvaheliste standardite järgi.

Mahutites, kus hoitakse gaase, kütuseid, mineraalõlisid jms, ei ole keevitamine lubatud. Jääkide tõttu eksisteerib plahvatusoht.

Oht võrguelekttri ja keevitusvoolu tõttu

Elektrilööök on üldiselt eluohtlik ja võib olla surmav.

Ärge puudutage ühtegi pinge all olevat osa seadme sees ega sellest väljaspool.

MIG/MAG- ja TIG-keevitusel on ka keevitustraat, traadipool, etteanderull ning kõik keevitustraadiga ühenduses olevad metallosad pingestatud.

Traadi etteandmismehhanism tuleb alati asetada piisavalt eraldatud alusele või kasutada sobivat, isoleerivat traadi etteande ühendust.

Sobiva enese- ja isikukaitse jaoks maanduse abil tuleb muretseda piisavalt isoleeriv, kuiv alus või kaitsekate. Alus või kaitsekate peab ära katma terve ala, mis jääb keha ja maanduse vahele.

Kõik kaablid ja juhtmed peavad olema tugevad, kahjustusteta, isoleeritud ning piisavate mõõtmetega. Kui märkate lahtisi ühendusi, kõrbenud, kahjustatud või valede mõõtmetega kaableid ja juhtmeid, tuleb need kohe välja vahetada.

Enne igat kasutamist kontrollige käsitsi vooluühendusi, et need oleks õigesti kinnitatud.

Bajonett pistikuga voolujuhtmete puhul keerake voolujuhet vähemalt 180° ümber pikitelje ja eelpingutage see.

Kaableid ega juhtmeid ei tohi kerida ümber keha ega kehaosade.

Elektroode (varraselektrood, volframelektrood, keevitustraat jne)

- ei tohi kunagi panna jahutamiseks vedelikesse;
- ei tohi puudutada, kui toiteallikas on sisse lülitatud.

Kahe keevitussüsteemi elektrootodide vahel võib esineda näiteks keevitussüsteemi kahekordne tühikäigu pinge. Mõlema elektrootodi potentsiaali samaaegne puudumine on mõnel juhul eluohtlik.

Laske võrgu- ja seadmekaableid elektrikul regulaarselt kontrollida, et veenduda kaitsemaanduse seisundis.

Kaitseklassi I seadmed vajavad nõuetekohaseks tööks kaitsejuhiga võrku ja kaitsejuhikontaktiga pistikusüsteemi.

Seadme töö ilma kaitsejuhita võrgus ja ilma kaitsejuhikontaktita pistikupesas on lubatud ainult siis, kui järgitakse kõiki kaitselahutuse kohta kehtivaid riiklikke eeskirju.

Muidu loetakse see raskeks hooletuseks. Tootja ei vastuta seeläbi tekkivate kahjude eest.

Vajaduse korral tuleb tagada sobivate vahenditega töödeldava detaili piisav maandus.

Seadmed, mida ei kasutata, tuleb välja lülitada.

Töötamisel kõrgustes tuleb kukkumise kaitseks kanda turvarakmeid.

Enne seadmel töötamist tuleb seade välja lülitada ja pistikupesast eemaldada.

Seadmele tuleb paigaldada selgelt loetav ja arusaadav hoiatussilt, mis keelab seda ühendada pistikupesaga ning uuesti sisse lülitada.

Pärast seadme avamist tuleb:

- laadida tühjaks kõik komponendid, mis on elektriliselt laetud;
- veenduda, et kõik seadme komponendid on vooluta.

Kui töid tuleb teha pinge all olevatel osadel, tuleb kaasata teine isik, kes lülitab õigel ajal pealüliti välja.

Juhuslik keevitusvool

Kui järgmisi juhiseid ei järgita, on võimalik juhusliku keevitusvoolu tekkimine, mis võib põhjustada järgmist.

- Tuleohtu
- Töödeldava detailiga ühenduses olevate komponentide ülekuumenemist
- Kaitsejuhtide hävinemist
- Seadme ja muude elektriseadmete kahjustamist

Töödeldavale detailile tuleb kindlalt kinnitada töödeldava detaili ühendusklemm.

Töödeldava detaili ühendusklemm tuleb kinnitada keevitatavale kohale võimalikult lähedale.

Paigaldage seade elektrit juhtiva keskkonna suhtes piisava isolatsiooniga, näiteks isolatsioon elektrit juhtiva pöranda või isolatsioon elektrit juhtivate tarindite suhtes.

Jaotusvõrkude, kahe väljavõtuga vooluallika ja muu kasutamise korral tuleb tähelepanu pöörata järgmisele. Ka mittekasutatava keevituspõleti / elektrootide hoidiku elektroot juhivad voolu. Veenduge, et mittekasutatava keevituspõleti / elektrootide hoidik oleks piisavalt eraldatult ladustatud.

**EMÜ seadme-
klassifikatsioon**

A-emissiooniklassi seadmed:

- on mõeldud kasutamiseks ainult tööstuspiirkondades;
- võivad põhjustada teistes piirkondades kaablite ja kiirguse kaudu häiringuid.

B-emissiooniklassi seadmed:

- täidavad elamu- ja tööstuspiirkondade emissiooninõudeid. See kehtib ka elumupiirkondadele, mille energiavarustuse jaoks kasutatakse avalikku madalpingevõrku.

EMÜ seadmeklassifikatsioon on märgitud nimeplaadile või tehnilistesse andmetesse.

Elektromagnetilise ühilduvuse meetmed

Erijuhtudel võib hoolimata normitud heitepiirväärtustest kinnipidamisest juhtuda, et ettenähtud kasutuspiirkonnas esineb häiringuid (näiteks kui paigalduskohas leidub tundlikke seadmeid või kui paigalduskoha läheduses on raadio- või telesignaali vastuvõtjaid).

Sellisel juhul on käitaja kohustatud võtma häiringu kõrvaldamiseks vajalikke meetmeid.

Seadme ümbruses asuvate seadmete häirekindlust tuleb kontrollida ja hinnata riiklike ja rahvusvaheliste määruste järgi. Seadmete näited, mis võiksid olla vastuvõtlikud seadme mõjutustele:

- ohutusvarustus
 - võrgu-, signaali- ja andmeedastusliinid
 - infotehnoloogia- ja telekommunikatsiooniseadmed
 - mõõtmis- ja kalibreerimisseadmed
-

Tugimeetmed elektromagnetiliste ühilduvuse probleemide vältimiseks:

1. võrgutoide
 - Kui hoolimata nõuetekohasest võrguühendusest esinevad elektromagnetilised häired, tuleb võtta lisameetmed (näiteks kasutada sobivat võrgufiltrit).
2. Keevituskaablid
 - tuleb jätta nii lühikeseks kui võimalik,
 - lasta tihedalt kokku joosta (ka elektromagnetväljaga seotud probleemide vältimiseks),
 - asetada võimalikult kaugele muudest juhtmetest.
3. Potentsiaaliühtlustus
4. Töödeldava detaili maandus
 - Vajaduse korral luua maaühendus sobivate kondensaatorite kaudu.
5. Varjestus, kui see on nõutav
 - Varjestada muud ümbruses olevad seadmed
 - Varjestada kogu keevituspaigaldis

EMV meetmed

Elektromagnetilised väljad võivad põhjustada tervisekahjustusi, mida veel ei tunta:

- Mõjud läheduses viibivate isikute tervisele, näiteks isikutele, kellel on südamestimulaator või kuulmisaparaat
- Südamestimulaatoriga isikud peavad enne seadme läheduses viibimist või osalemist keevitusprotsessis küsima nõu oma arstilt.
- Vahemaa keevituskaablite ja keevitaja pea/kere vahel peab ohutuse tagamiseks olema nii suur kui võimalik.
- Keevituskaableid ja voolikupakette ei tohi kanda õlal ning keerata ümber keha ja kehaosade.

Erilised ohukohad

Käed, juuksed, rõivad ja tööriistad tuleb eemal hoida liikuvatest osadest, sh:

- ventilaatorid,
- hammasrattad,
- rullikud,
- völliid,
- traadipoolid ja keevitustraadid.

Ärge võtke kinni traadiajami pöörlevatest hammasrattastest ega pöörlevatest ajamiosadest.

Katteid ning küljeosasid on lubatud avada/eemaldada üksnes hooldus- ja remonditööde ajaks.

Seadme kasutamise ajal

- Veenduge, et kõik katted oleks suletud ja kõik küljeosad oleks paigaldatud õigesti oma kohale.
- Hoidke kõik katted ja küljeosad suletuna.

Kui keevitustraata väljub keevituspõletist, tähendab see suurt vigastusohtu (käte läbitorkamine, näo ja silmade vigastamine jms).

Seepärast tuleb keevituspõleti hoida kehast alati eemal (traadi etteandmismehhanismiga seadmed) ja kasutada sobivaid kaitseprille.

Töödeldavat detaili ei tohi puudutada keevitamise ajal ja pärast seda, sest on olemas põletusoht.

Jahtuvatelt töödeldavatelt detailidelt võib eemalduda räbu. Seepärast tuleb ka töödeldava detaili järeltöötlemise ajal kanda kaitsevarustust ja hoolitseda teiste isikute piisava kaitse eest.

Enne kõrge kaitustemperatuuriga keevituspõletite ja muude seadme komponentidega töötamist tuleb neil lasta jahtuda.

Tule- ja plahvatusohtlikes ruumides kehtivad erieeskirjad
– järgida tuleb vastavaid riiklikke ja rahvusvahelisi määrusi.

Toiteallikad, mis on ette nähtud töödeks suurenenud elektriohuga ruumides (näiteks katel), peavad olema tähistatud (Safety). Toiteallikas ei tohi siiski asuda sellistes ruumides.

Põletusohut väljuva jahutusvedeliku tõttu. Enne jahutusvedeliku peale- või tagasi-voolu ühenduste kinnitamist tuleb jahutusseade välja lülitada.

Jahutusvedeliku käsitlemisel tuleb järgida jahutusvedeliku ohutuskaardi andmeid. Jahutusvedeliku ohutuskaardi saate oma hoolduskeskusest või tootja kodulehelt.

Seadmete vedamiseks kraanaga tuleb kasutada ainult sobivaid tõstmise abiseadiseid.

- Sobiva tõstmise abiseadise kõikidele ettenähtud kinnituskohtadele tuleb riputada ketid või köied.
 - Kettide ja köite nurk vertikaali suhtes peab olema võimalikult väike.
 - Eemaldada tuleb gaasiballoon ja traadi etteandmismehhanism (MIG/MAG- ja TIG-seadmed).
-

Traadi etteandmismehhanismi kraanaga ülesriputamise korral keevitamise ajal tuleb kasutada nõuetekohast, isoleerivat traadi etteande kinnitust (MIG/MAG- ja TIG-seadmed).

Kui seade on varustatud kanderihma või -rakmetega, siis see on mõeldud üksnes käsitsiveoks. Vedamiseks kraana, kahveltõstuki või muude mehaaniliste tõstevahenditega kanderihm ei sobi.

Kõiki abiseadiseid (rihmad, klambrid, ketid jm), mida kasutatakse koos seadme või selle komponentidega, tuleb regulaarselt kontrollida (näiteks mehaaniliste kahjustuste, korrosiooni või muude keskkonnamõjude põhjustatud muudatuste suhtes).

Kontrollimise vahemik ja ulatus peavad vastama vähemalt kehtivatele riiklikele õigusaktidele.

Värvitu ja lõhnatu kaitsegaasi märkamatu lekkimise oht, kui kaitsegaasi kiirühenduse jaoks kasutatakse adapterit. Adapteri seadmepoolne keere, mis on ette nähtud kaitsegaasi kiirühenduse jaoks, tuleb enne paigaldamist tihendada teflonribaga.

Nõuded kaitsegaasile

Eelkõige silmusjuhtmete puhul võib saastunud kaitsegaas põhjustada varustuse kahjustusi ja keevituskvaliteedi vähenemist.

Täitke seoses kaitsegaasi kvaliteediga järgmisi nõudeid:

- tahkete osakeste suurus < 40 µm
 - rõhu kastepunkt < -20 °C
 - max õlisisaldus < 25 mg/m³
-

Vajaduse korral kasutage filtrit!

Oht kaitsegaasi balloonidest

Kaitsegaasi balloonid sisaldavad rõhu all olevat gaasi ja võivad kahjustamisel plahvatada. Kuna kaitsegaasi balloonid on keevitusvarustuse osa, tuleb neid käsitleda väga ettevaatlikult.

Tihendatud gaasiga kaitsegaasi balloone tuleb kaitsta liiga suure kuumuse, mehaaniliste löökide, räbu, lahtise tule, sädemete ja keevituskaarte eest.

Kaitsegaasi balloonid tuleb paigaldada vertikaalselt ja vastavalt juhendile, et need ümber ei kukuks.

Kaitsegaasi balloonid tuleb hoida eemal keevitus- ja muudest elektriahelatest.

Mitte kunagi ei tohi kaitsegaasi ballooni külge riputada keevituspõletit.

Mitte kunagi ei tohi puudutada kaitsegaasi ballooni elektrodiga.

Plahvatusoht – mitte kunagi ei tohi keevitada rõhu all oleva kaitsegaasi ballooni juures.

Kasutada tohib ainult vastavaks kasutamiseks ettenähtud kaitsegaasi balloone ja sinna juurde kuuluvaid sobivaid, nõuetekohaseid tarvikuid (regulaatorid, voolikud ja liitmikud, ...). Kaitsegaasi balloone ja tarvikuid kasutada ainult heas seisukorras.

Kui kaitsegaasi ballooni ventiil on lahti, keerata nägu väljalaskeavast eemale.

Kui ei keevitata, tuleb kaitsegaasi ballooni ventiil sulgeda.

Kui kaitsegaasi ballooni ei ole ühendatud, jätta kaitsegaasi ballooni ventiili kork peale.

Järgida tootja andmeid ning vastavaid riiklikke ja rahvusvahelisi määrusi kaitsegaasi balloonide ja tarvikute kohta.

Kaitsegaasi lekkimise oht

Kaitsegaasi kontrollimatu lekkimine põhjustab lämbumisohtu

Kaitsegaas on värvitu ja lõhnatu ning see võib lekkimisel ümbritsevast õhust hapnikku tõrjuda.

- Veenduge, et töökeskkonnas oleks piisavalt värsket õhku – ventilatsiooni sagedus peab olema vähemalt 20 m³/tunnis
- Järgige kaitsegaasi ballooni või põhilise gaasivarustuse ohutus- ja hooldusjuhiseid
- Kui ei keevitata, tuleb kaitsegaasi ballooni või põhilise gaasivarustuse ventiil sulgeda.
- Veenduge enne igat kaitsegaasi ballooni või põhilise gaasivarustuse kasutuselevõttu, et sealt ei lekiks kontrollimatult gaasi.

Turvameetmed paigalduskohas ja vedamisel

Ümberkukkuv seade võib olla eluohtlik! Asetage seade stabiilselt tasasele, kindlale alusele.

- Lubatud kaldenurk on maksimaalselt 10°.

Tule- ja plahvatusohtlikes ruumides kehtivad erieeskirjad.

- Järgida tule- ja plahvatusohtlikes ruumides kehtivaid riiklikke ja rahvusvahelisi määrusi.

Ettevõttesiseste juhiste ja kontrollidega tuleb tagada, et töökoha ümbrus oleks pidevalt puhas ning avatud.

Paigaldage seade ja kasutage seda ainult andmesildil näidatud IP järgi.

Seadme paigaldamisel tuleb tagada selle ümber muude esemeteni 0,5 m (1 jalg 7,69 tolli) vaba ruumi, et jahutusõhk saaks takistamatult siseneda ja väljuda.

Seadme vedamisel tuleb hoolitseda selle eest, et peetakse kinni kehtivatest riiklikest ja piirkondlikest juhistest ning õnnetuse vältimise eeskirjadest. See kehtib eriti juhiste suhtes, mis puudutavad veoga seotud ohtusid.

Ärge tõstke ega transportige aktiveeritud seadmeid. Lülitage seadmed enne transportimist või tõstmist välja!

Enne igakordset seadme vedu tuleb jahutusvedelik täielikult välja lasta ning eemaldada järgmised komponendid:

- Traadi etteandmismehhanism
- traadipool
- kaitsegaasi balloon

Enne transpordijärgset kasutuselevõttu kontrollige seadet tingimata visuaalselt ja veenduge, et sellel ei oleks kahjustusi. Kõik kahjustused tuleb enne kasutuselevõttu lasta koolitatud hooldustöötajal kõrvaldada.

Ohutusmeetmed tavakasutamisel

Seadet on lubatud kasutada ainult siis, kui kogu ohutusvarustus on täiesti töökorras. Kui ohutusvarustus ei ole täiesti töökorras, on seadme kasutamine ohtlik:

- kasutaja või kolmandate isikute elule ja tervisele;
- seadmele ja operaatori muule varale;
- seadme tõhusale talitlusele.

Ohutusvarustus, mis ei ole täielikus töökorras, tuleb enne seadme sisse lülitamist töökorda seada.

Ohutusvarustust ei ole lubatud mingil juhul eirata ega kasutuselt kõrvaldada.

Enne seadme sisselülitamist tuleb veenduda, et keegi ei oleks ohustatud.

Seadet tuleb vähemalt üks kord nädalas kontrollida, et ohutusvarustusel ei oleks väliselt tuvastatavaid kahjustusi ja et see oleks töökorras.

Kaitsegaasi balloon tuleb alati korralikult kinnitada ja enne kraanaga transportimist eemaldada.

Meie seadmetes sobib oma omaduste põhjal (elektrijuhtivus, külmakaitse, materjalide kokkusobivus, süttivus, ...) kasutamiseks üksnes tootja originaaljahutusvedelik.

Kasutada võib üksnes tootja originaaljahutusainet.

Tootja originaaljahutusainet ei tohi segada muude jahutusainetega.

Ühendage jahutusringlusega ainult tootja süsteemikomponente.

Kui muud süsteemikomponendid või jahutusvedelikud põhjustavad kahjustusi, ei vastuta tootja selle eest ja kõik garantiitaotlused kaotavad kehtivuse.

Cooling Liquid FCL 10/20 ei ole süttiv. Etanoolipõhine jahutusaine on teatud eelduste puhul süttiv. Jahutusainet tohib vedada ainult originaalmahutites ja seda tuleb eemal hoida süüteallikatest.

Kasutatud jahutusaine tuleb kõrvaldada vastavalt riiklikele ja rahvusvahelistele eeskirjadele. Jahutusaine ohutuskardi saate oma hoolduskeskusest või tootja kodulehelt.

Jahtunud seadme korral tuleb enne iga keevitust kontrollida jahutusaine olekut.

Kasutuselevõtt, hooldus ja remont

Teiste tootjate valmistatud osade puhul ei ole kindel, kas need on toodetud selliselt, et töökindlus ja ohutus on tagatud.

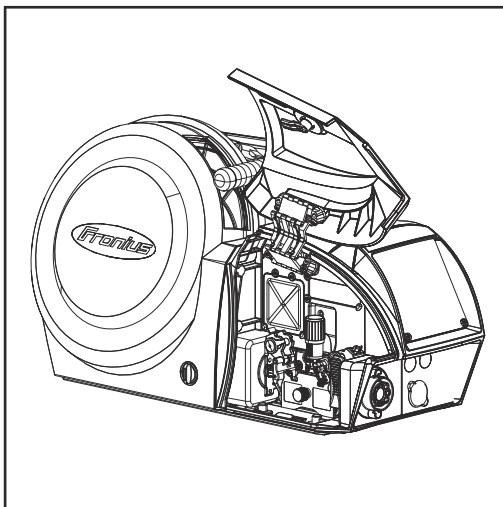
- Kasutage ainult originaalvaruosi ja kuluosi (kehtib ka normitud osade puhul).
- Tootja loata ei ole lubatud seadet muuta, osi juurde paigaldada ega seadet ümber ehitada.
- Vahetage kohe komponendid, mis ei ole laitmatus seisukorras.
- Tellimisel märkige täpne nimetus ja artiklikood varuosade loetelu järgi, samuti oma seadme seerianumber.

Korpusekruvide näol on tegu korpuseosade maanduse kaitsejuhi ühendustega. Kasutage alati vastaval arvul originaalkorpusekruvisid etteantud pöördemomendiga.

Ohutuskontroll	<p>Tootja soovib lasta seadmele ohutuskontrolli teha vähemalt iga 12 kuu järel.</p> <hr/> <p>Sama 12-kuulise vahemiku järel soovib tootja kalibreerida vooluallikaid.</p> <hr/> <p>Soovitame lasta serditud elektrikul teha ohutuskontroll:</p> <ul style="list-style-type: none"> - Pärast muutmist - Pärast osade lisamist või ümberehitamist - Pärast remonti ja hooldust - Vähemalt iga 12 kuu järel <hr/> <p>Järgige ohutuskontrolli tegemisel vastavaid riiklikke ja rahvusvahelisi standardeid ning eeskirju.</p> <hr/> <p>Lisateavet ohutuskontrolli ja kalibreerimise kohta saate oma teeninduspunktist. Sealt saate soovi korral ka vajaliku dokumentatsiooni.</p>
Jäätmekäitus	<p>Elektri- ja elektroonikaseadmete jäätmed tuleb vastavalt EL direktiividele ja siseriiklikele seadustele eraldi koguda ning keskkonnasõbralikul viisil ümber töödelda. Kasutatud seadmed tuleb tagastada müüjale või kohaliku volitatud kogumise ja utiliseerimissüsteemi kaudu. Vana seadme õige utiliseerimine soodustab materiaalse ressursside säästvat taaskasutust. Nõuete eiramine võib põhjustada potentsiaalseid tervise-/keskkonnamõjusid.</p> <p>Pakkematerjalid</p> <p>Eraldi kogumine. Tutvuge Teie aukohas kehtivate eeskirjade ja reeglitega, Vähendage papist pakendite mahtu.</p>
Ohutusmärgistus	<p>CE-vastavusmärgisega seadmed vastavad madalpinge ja elektromagnetilise ühilduvuse direktiivi nõuetele (näiteks standardiseeria EN 60 974 vastavad tootestandardid).</p> <p>Fronius International GmbH kinnitab, et seade vastab ELi direktiivile 2014/53/EL. ELi vastavusdeklaratsiooni täielik tekst on saadaval järgmisel veebiadressil: http://www.fronius.com</p> <hr/> <p>CSA tüübikinnitustähisega tähistatud seadmed vastavad Kanada ja USA asjakohaste standardite nõuetele.</p>
Andmete kaitse	<p>Kasutaja vastutab kõikide tehaseseadete muudatuste varundamise eest. Tootja ei vastuta isiklike seadete kustutamise korral.</p>
Autoriõigus	<p>Selle kasutusjuhendi autoriõigus kuulub tootjale.</p> <hr/> <p>Tekst ja joonised vastavad tehnika tasemele trükkandmise ajal. Jätame endale õiguse muudatusteks. Kasutusjuhendi sisu ei anna ostjale õigust esitada mis tahes nõudeid. Oleme tänulikud parandusettepanekute ja vigadele tähelepanu juhtimise eest.</p>

Üldteave

Seadme kontseptsioon



Traadi etteandmismehhanism CWF 25i on mõeldud maksimaalselt 300 mm (11,81 tolli) läbimõõduga traadipoolide kasutamiseks. Standardne nelja rulliga etteandesüsteem pakud häid traadi etteandmise omadusi. Traadi etteandmismehhanism sobib ka pikkadele voolikupakettidele. Tänu kompaktsel konstruktsioonile on traadi etteandmismehhanism mitmekülgseks kasutatav.

Kasutusvaldkond

Traadi etteandmismehhanismi CWF 25i saab kasutada erinevateks TIG-keevitustöödeks koos toiteallikatega iWave – 300i – 500i. Traadi etteandmismehhanism sobib kõigile tavapärasele kaitsegaasidele.

Hoiatused seadmel

Traadi etteandmismehhanismil on ohutussümbolid ja andmesilt. Ohutussümboliteid ja andmesilti ei ole lubatud eemaldada ega üle värvida. Ohutussümbolitega hoiatatakse seadme vale kasutuse eest, mis võib tekitada kehavigastusi ja varalist kahju.

		Part No.:	
www.fronius.com		Ser.No.:	
IEC 60 974-5/-10 Cl.A		IP 23	
	U _n 60 V	I _n 1.2 A	
	U _{i2} 24 V	I _{i2} 0.5 A	
	0.1-25 m/min	40-984 ipm	
	I ₂ 360A/100%	450A/60%	500A/40%

Caution: Parts may be at welding voltage
 Attention: Les pièces peuvent être à la tension de soudage



Kasutage kirjeldatud funktsioone alles siis, kui olete järgmised dokumendid täielikult läbi lugenud ja nende sisust aru saanud:

- see kasutusjuhend
- kõik süsteemi komponentide kasutusjuhendid, eelkõige ohutuseeskirjad.



Keevitamine on ohtlik. Seadmega nõuetekohaseks töötamiseks tuleb täita järgmised põhieeldused:

- piisav keevitamise pädevus;
- nõuetekohane kaitsevarustus;
- kõrvaliste isikute eemalhoidmine traadi etteandmismehhanismist ja keevitusprotsessist.



Vanu seadmeid ei ole lubatud visata olmeprügi hulka, vaid need tuleb ohutuseeskirjade kohaselt kasutuselt kõrvaldada.



Käed, juuksed, rõivad ja tööriistad tuleb eemal hoida liikuvatest osadest, sh:

- hammasrattad
- etteanderullid
- traadipoolid ja keevitustraadid

Ärge võtke kinni traadiajami pöörlevatest hammasratasest ega pöörlevatest ajamiosadest.

Katteid ning küljeosasid on lubatud avada/eemaldada üksnes hooldus- ja remonditööde ajaks.

Seadme kasutamise ajal

- Veenduge, et kõik katted oleks suletud ja kõik küljeosad oleks paigaldatud õigesti oma kohale.
- Hoidke kõik katted ja küljeosad suletuna.

Juhtelemendid, ühendused ja mehaanilised komponendid

Ohutus

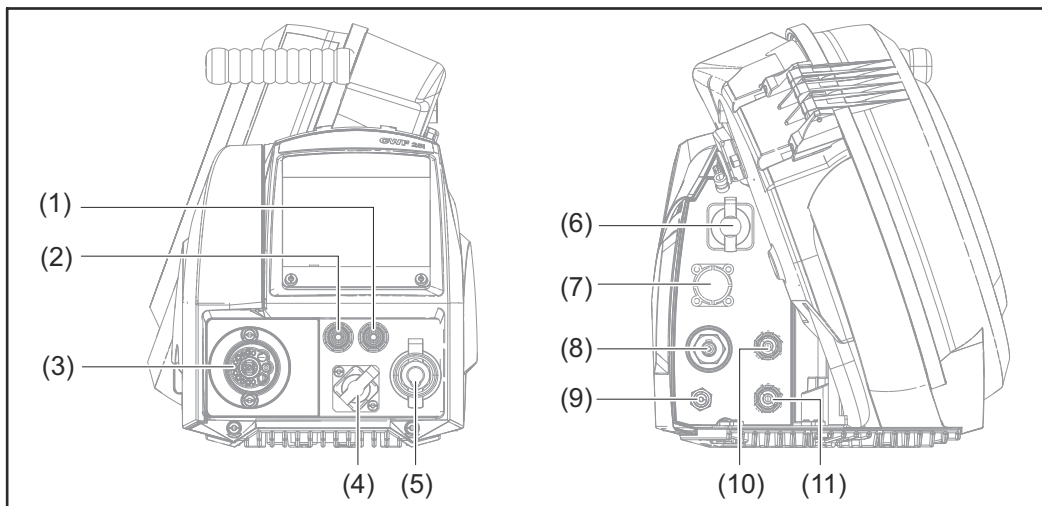
HOIATUS!

Valest kasutamisest või valesti tehtud tödest tingitud oht.

Tagajärjeks võivad olla rasked isiku- ja varakahjud.

- ▶ Kõigi selles dokumendis kirjeldatud tööde tegemine ja funktsioonide kasutamine on lubatud ainult tehnilise väljaõppega töötajatele.
- ▶ Lugege see dokument täielikult läbi ja mõistke selle sisu.
- ▶ Lugege läbi ja tehke endale selgeks kõik selle seadme ohutuseeskirjad ja kasutaja dokumendid ning kõik süsteemikomponendid.

Esi-, tagakülg



(1) Jahutusvedeliku tagastuse kiirühendus (punane)

Lisavarustus *

(2) Jahutusvedeliku ettejooksu kiirühendus (sinine)

Lisavarustus *

(3) Traadi etteande kiirühendus

FSC-T-kiirühendus

(4) TIG-kiirühendus

Lisavarustus *

standarditud kiirühendus süsteemi laiendustele (näiteks kaugjuhtimine, JobMaster-keevituspõleti jms)

(5) Keevituspõleti kiirühendus / bajonettkinnitusega gaasi-/elektriühendus

Lisavarustus *

iWave 300i – 500i vahelduv-/alalistoiteallika korral ühendatakse:

- TIG-keevituspõletiga
- elektroodi kaabel varraselektroodiga keevitamisel

iWave 300i – 500i alalistoiteallika korral ühendatakse:

- TIG-keevituspõletiga
- elektroodi- või maanduskaabliga, varraselektroodiga keevitamisel (olevalt elektrooditüübist)

(6) SpeedNeti ühendus

ühendusvoolikute paketist tuleva SpeedNeti kaabli jaoks pistikühenduse loomiseks

(7) Valikute asend

näiteks traadi lõppemise alarm

(8) bajonettkinnitusega gaasi-/elektriühendus

ühendusvoolikute paketist tuleva gaasi-/voolukaabli ühendamiseks

(9) Kaitsegaasi ühendus

ühendusvoolikute paketist tuleva kaitsegaasivooliku ühendamiseks

(10) Jahutusvedeliku tagastuse kiirühendus (punane)

Lisavarustus *

ühendusvoolikute paketist tuleva jahutusvedeliku tagastusvooliku ühendamiseks

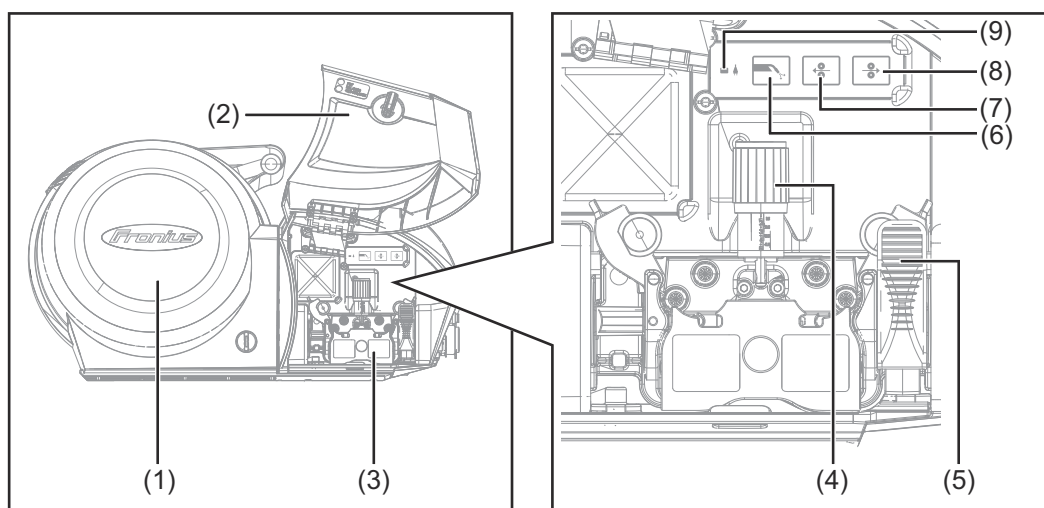
(11) Jahutusvedeliku ettejooksu kiirühendus (sinine)

Lisavarustus *

ühendusvoolikute paketist tuleva jahutusvedeliku ettejooksuvooliku ühendamiseks

* Saadaval on valikulised ühendused, kui traadi etteandmismehhanismile on paigaldatud lisavarustus „OPT/i CWF TIG-keevituspõletiga“.

Vasak külg, alu-
mine külg



CWF 25i – vasak külg

(1) **Traadipooli kate**

(2) **Traadi etteandmissüsteemi kate**

(3) **Nelja rulliga traadi etteandmissüsteem**
punase kaitsekatttega

(4) **Survehoob**
kontaktrõhu seadistamiseks

(5) **Kinnitushoob**

(6) **Gaasikontrolli nupp**
vajaliku gaasikoguse seadistamiseks gaasirõhu regulaatoril.

Pärast gaasikontrolli nupu vajutamist jookseb seadmest 30 sekundit gaasi. Uuesti vajutades peatatakse see tegevus enneaegselt.

(7) **Traadi tagasitõmbamise nupp**
Keevitustraadi gaasi- ja vooluvaba tagasitõmbamine

Keevitustraadi tagasitõmbamiseks saab kasutada kahte varianti.

Variant 1

Keevitustraadi tagasitõmbamine eelseadistatud traadi tagasitõmbamise kiirusel:

hoidke traadi tagasitõmbamise nuppu vajutatuna.

- Pärast traadi tagasitõmbamisnupu vajutamist tõmbub keevitustraad 1 mm (0,039 tolli) võrra tagasi.
- Pärast lühikest pausi jätkab traadi etteandmismehhanism keevitustraadi tagasitõmbamist. Kui traadi tagasitõmbamisnupp jääb vajutatuks, tõuseb tagasitõmbamise kiirus iga sekundiga 10 m/min (393,70 tolli minutis) võrra kuni eelseadistatud traadi tagasitõmbamise kiiruseni.

Variant 2

Keevitustraadi tagasitõmbamine 1 mm sammuga (0,039 tollise sammuga) – vajutage traadi tagasitõmbamisnuppu alati alla 1 sekundi (toksake seda).

(8) **Traadi sisestamise nupp**

Keevitustraadi gaasita ja vooluta sisestamine põleti voolikupaketti

Traadi sisestamiseks saab kasutada kahte varianti.

Variant 1

Keevitustraadi sisestamine eelseadistatud traadi sisestuskiirusel.

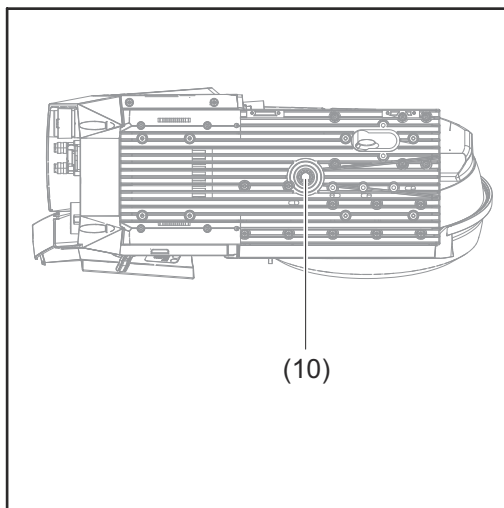
- Hoidke traadi sisestamise nuppu allavajutatuna
- Pärast traadi sisestamisnupu vajutamist liigub keevitustraad 1 mm (0,039 tolli) võrra tagasi.
- Pärast lühikest pausi jätkab traadi etteandmismehhanism keevitustraadi sisestamist. Kui traadi sisestamisnupp jääb vajutatuks, tõuseb sisestuskiirus iga sekundiga 10 m/min (393,70 tolli minutis) võrra kuni eelseadistatud traadi sisestuskiiruseni.

Variant 2

Keevitustraadi sisestamine 1 mm sammuga (0,039 tolliste sammudega) – vajutage traadi sisestamisnuppu alati alla 1 sekundi (töksake seda).

(9) Tööoleku LED

põleb roheliselt, kui seade on tööks valmis

**(10) Pöördtelje hoidik**

Enne paigaldamist ja kasutamist

Ohutus



HOIATUS!

Valest kasutamisest või valesti tehtud töödest tingitud oht.

Tagajärjeks võivad olla rasked isiku- ja varakahjud.

- ▶ Kõigi selles dokumendis kirjeldatud tööde tegemine ja funktsioonide kasutamine on lubatud ainult tehnilise väljaõppega töötajatele.
 - ▶ Lugege see dokument täielikult läbi ja mõistke selle sisu.
 - ▶ Lugege läbi ja tehke endale selgeks kõik selle seadme ohutuseeskirjad ja kasutaja dokumendid ning kõik süsteemikomponendid.
-

Otstarbekohane kasutamine

Seade on mõeldud ainult traadi etteandmiseks TIG-keevitusel koos Froniuse süsteemikomponentidega.

Muu või sellest erinev kasutamine ei ole otstarbekohane.

Seetõttu tekkinud kahjude eest tootja ei vastuta.

Otstarbekohane kasutamine hõlmab ka:

- selle kasutusjuhendi täielikku läbilugemist;
 - kasutusjuhendi kõigi suuniste ja ohutuseeskirjade järgimist;
 - inspekteerimisest ja hooldustöödest kinnipidamist.
-

Paigalduseeskirjad



HOIATUS!

Ümberminevatest või allakukkuvatest seadmetest tingitud oht.

Tagajärjeks võivad olla rasked vigastused ja suur varakahju.

- ▶ Paigaldage kõik süsteemi komponendid, konsoolid ja transpordikärud tasele ning kindlale alusele.
 - ▶ Kontrollige pöördtapikinnituse kasutamisel alati, et traadi etteandmismehhanism oleks tugevalt kinni.
-

Traadi etteandmismehhanism on kontrollitud kaitseastme IP23 järgi; see tähendab:

- see on kaitstud võõrkehade sissetungimise eest, kui need on suuremad kui 12,5 mm (0,49 tolli);
- pihustusveevastast kaitset kuni vertikaalnurgani 60°.

Kaitseklassi IP23 kohaselt võib traadi etteandmismehhanismi paigaldada välistingimustesse ja seda võib välistingimustes kasutada. Vahetut niiskuse mõju (näiteks vihma) tuleb vältida.

Traadi etteandmismehhanismi paigaldamine pöördtapikinnitusele

Ohutus

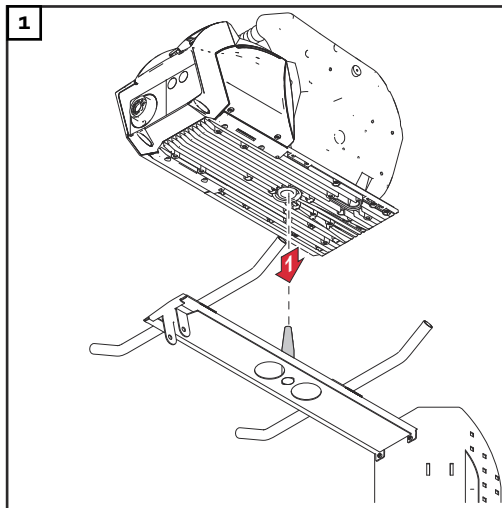
HOIATUS!

Elektrivoolust tingitud oht.

Tagajärjeks võivad olla rasked isiku- ja varakahjud.

- ▶ Enne töödega alustamist lülitage kõik seotud seadmed ja komponendid välja ja lahutage elektrivõrgust.
- ▶ Kindlustage kõik seotud seadmed ja komponendid taassisselülitamise vastu.
- ▶ Pärast seadme avamist tuleb sobiva mõõteseadme abil kindlaks teha, et elektrilaenguga komponendid (nt kondensaatorid) oleksid tühjenenud.

Traadi etteandmismehhanismi paigaldamine pöördtapikinnitusele



Traadi etteandmismehhanismi toiteallikaga ühendamine

Ohutus

HOIATUS!

Elektrivoolust tingitud oht.

Tagajärjeks võivad olla rasked isiku- ja varakahjud.

- ▶ Enne töödega alustamist lülitage kõik seotud seadmed ja komponendid välja ja lahutage elektrivõrgust.
- ▶ Kindlustage kõik seotud seadmed ja komponendid taassisselülitamise vastu.
- ▶ Pärast seadme avamist tuleb sobiva mõteseadme abil kindlaks teha, et elektrilaenguga komponendid (nt kondensaatorid) oleksid tühjenenud.

Üldteave

Traadi etteandmismehhanism ühendatakse ühendusvoolikute pakettide abil toiteallikaga.

Traadi etteandmismehhanismi toiteallikaga ühendamine

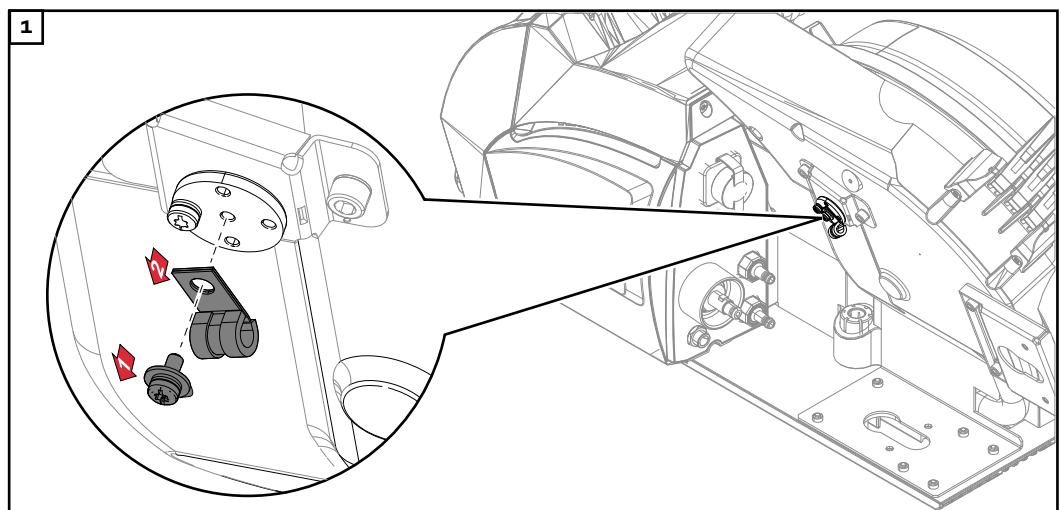
HOIATUS!

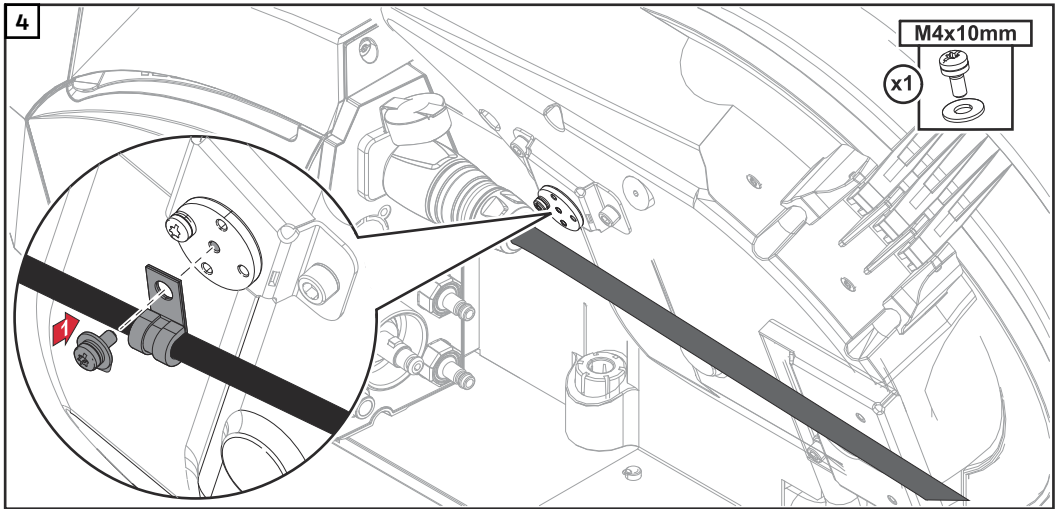
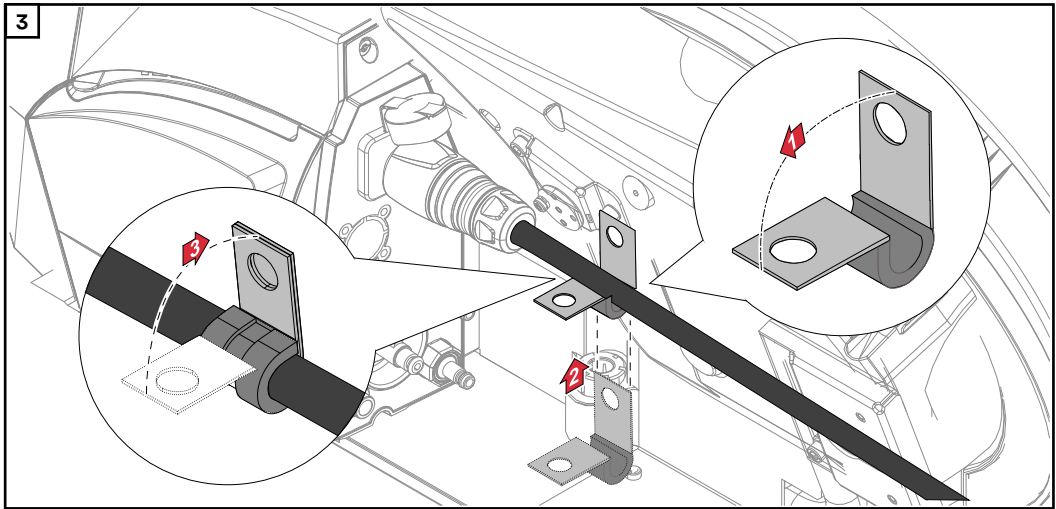
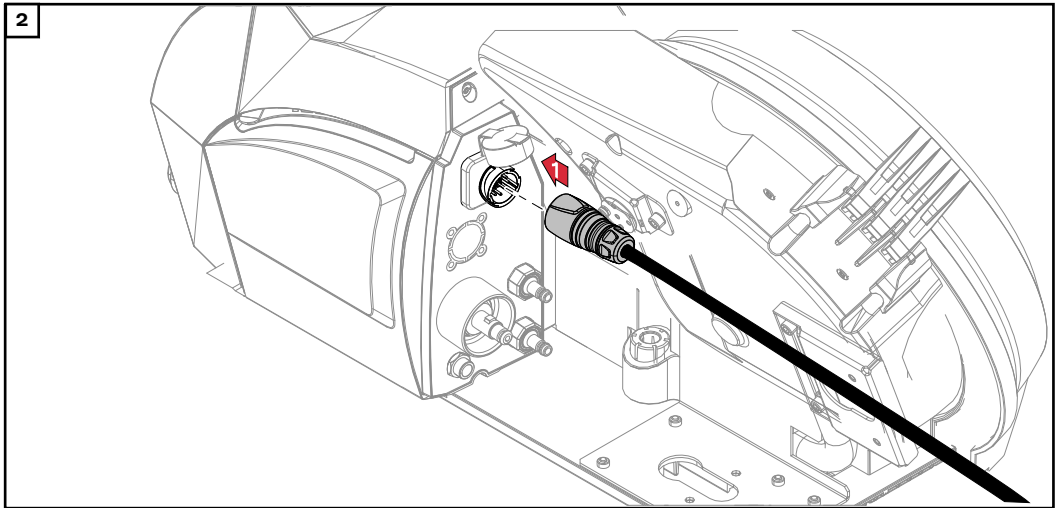
Elektrilöögioht kahjustunud süsteemi komponentide ja valesti juhtimise tõttu.

Tagajärjeks võivad olla rasked isiku- ja varakahjud.

- ▶ Kõik kaablid, juhtmed ja voolikupaketid peavad olema alati tugevalt ühendatud, kahjustusteta ja õigesti isoleeritud.
- ▶ Kasutage ainult piisavate mõõtmetega kaableid, juhtmeid ja voolikupakette.

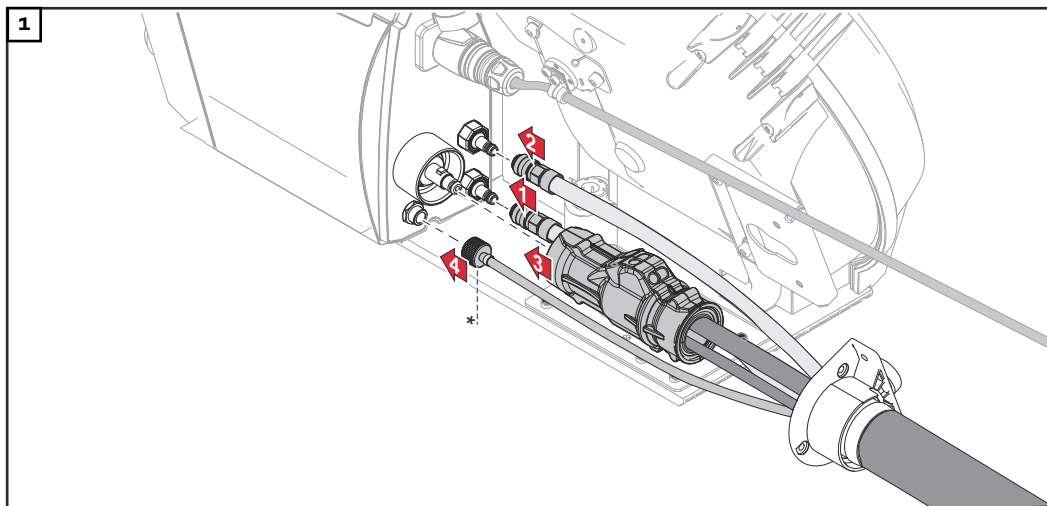
Juhtahela ühendamine



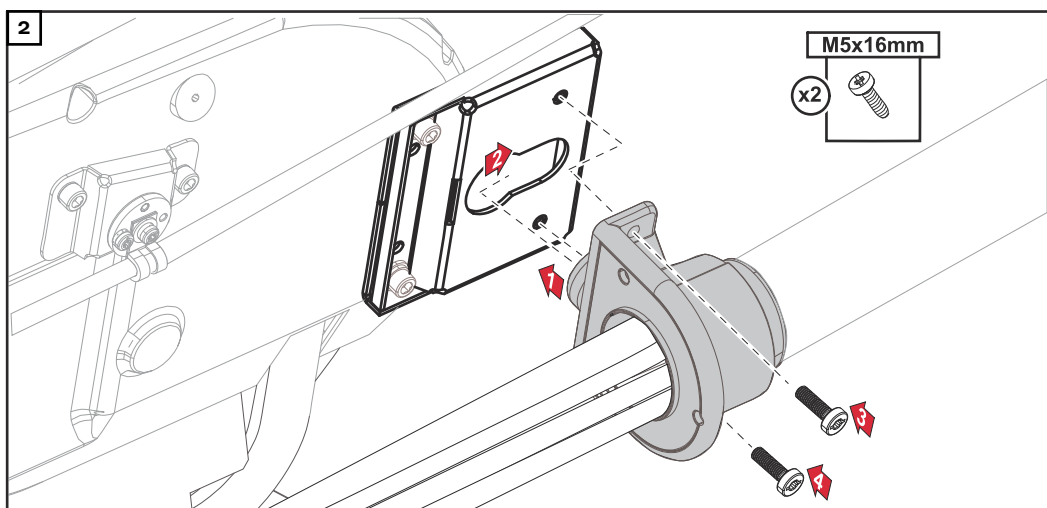


Ühendusvoolikute paketi ühendamine

(ainult olemasoleva lisavarustusega OPT/i CWF TIG keevituspõleti korral)



* Väline gaasivarustus (lisavarustus)



ETTEVAATUST!

Ühenduste kahjustamise risk.

Tagajärjeks võivad olla materiaalsed kahjud.

- ▶ Ühendusvoolikute pakettidele pikkusega 1,2 m (3 ft 11.24 in) ei ole tõmbetõkist ette nähtud.
- ▶ Paigaldamisel tuleb veenduda, et kaablid moodustaksid kahjustuste vältimiseks seespool aasa (traadi etteandmismehhanismi).

Traadi etteandevooliku / keevituspõleti ühendamine

Ohutus

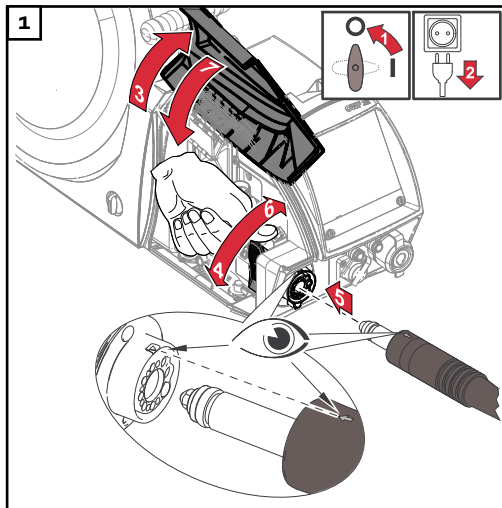
HOIATUS!

Elektrivoolust tingitud oht.

Tagajärjeks võivad olla rasked isiku- ja varakahjud.

- ▶ Enne töödega alustamist lülitage kõik seotud seadmed ja komponendid välja ja lahutage elektrivõrgust.
- ▶ Kindlustage kõik seotud seadmed ja komponendid taassisselülitamise vastu.
- ▶ Pärast seadme avamist tuleb sobiva mõteseadme abil kindlaks teha, et elektrilaenguga komponendid (nt kondensaatorid) oleksid tühjenenud.

Traadi etteandevooliku ühendamine



Keevituspõleti ühendamine

Kui traadi etteandmismehhanismil on lisavarustus OPT/i WF TIG-keevituspõleti, saab keevituspõleti otse traadi etteandmismehhanismiga ühendada. Kui see lisavarustus puudub, ühendatakse keevituspõleti toiteallikaga.

HOIATUS!

Elektrilöögioht kahjustunud süsteemi komponentide ja valesti juhtimise tõttu.

Tagajärjeks võivad olla rasked isiku- ja varakahjud.

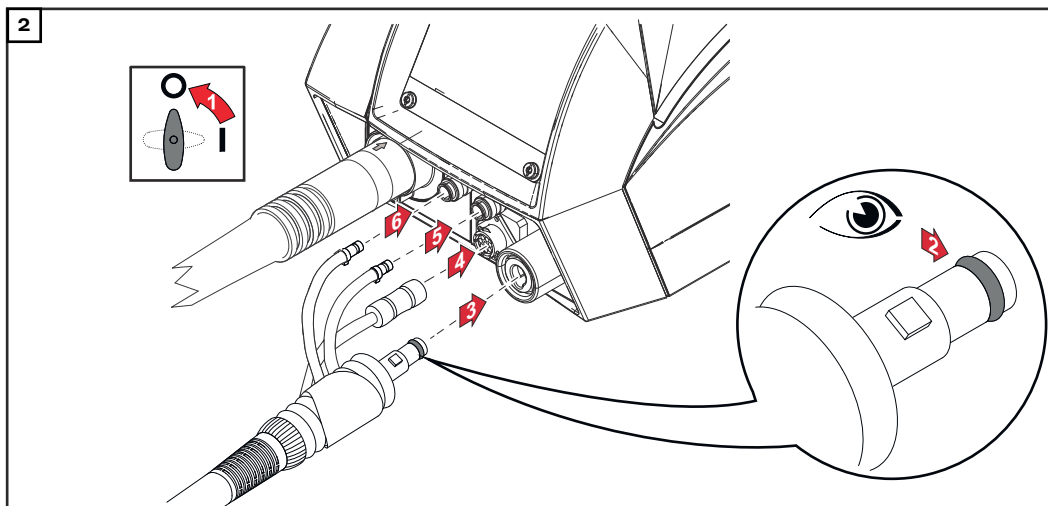
- ▶ Kõik kaablid, juhtmed ja voolikupaketid peavad olema alati tugevalt ühendatud, kahjustusteta ja õigesti isoleeritud.
- ▶ Kasutage ainult piisavate mõõtmetega kaableid, juhtmeid ja voolikupakette.

MÄRKUS.

Keevituspõletil olev kahjustunud O-rõngas võib kaasa tuua kaitsegaasi saastumise ja põhjustada seetõttu vigase keevisõmbluse.

- ▶ Enne iga kasutuselevõttu tuleb kontrollida, et keevituspõleti O-rõngas ei oleks kahjustunud.

1 Kinnitage keevituspõletile lisavarustus kasutusjuhendi kohaselt.



Etteanderullide paigaldamine/vahetamine

Ohutus

HOIATUS!

Elektrivoolust tingitud oht.

Tagajärjeks võivad olla rasked isiku- ja varakahjud.

- ▶ Enne töödega alustamist lülitage kõik seotud seadmed ja komponendid välja ja lahutage elektrivõrgust.
- ▶ Kindlustage kõik seotud seadmed ja komponendid taassisselülitamise vastu.
- ▶ Pärast seadme avamist tuleb sobiva mõõteseadme abil kindlaks teha, et elektrilaenguga komponendid (nt kondensaatorid) oleksid tühjenenud.

Üldteave

Etteanderulle ei ole esmasel kohaletoimetamisel seadmesse paigaldatud.

Keevitustraadi optimaalse etteande tagamiseks peavad etteanderullid sobima keevitatava traadi läbimõõdu ja traadisulamiga.

MÄRKUS.

Valesti paigaldatud etteanderullid võivad anda halbu keevitusomadusi.

- ▶ Kasutage ainult keevitustraadile vastavaid etteanderulle.

Ülevaate saadaval olevatest etteanderullidest ja nende kasutusvõimalustest leiate varuosade loetelust.

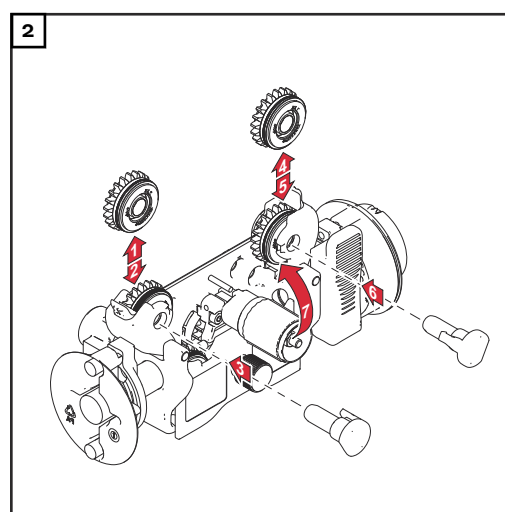
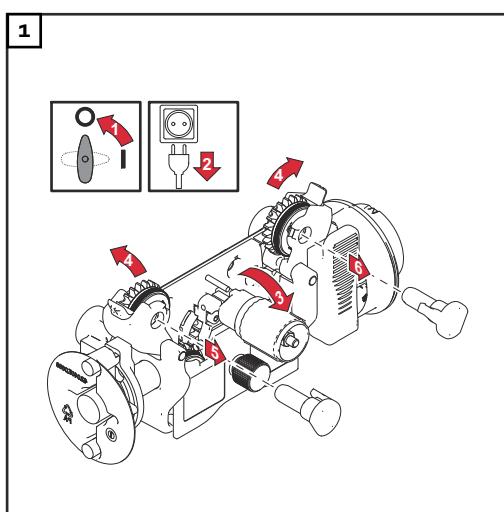
Etteanderullide paigaldamine/vahetamine

ETTEVAATUST!

Etteanderullide lukusti kiirest avanemist tingitud oht.

Tagajärjeks võivad olla vigastused ja kehavigastused.

- ▶ Pingutuskangi lukustuse vabastamisel ärge hoidke sõrmi pingutuskangist vasakul ega ka paremal.

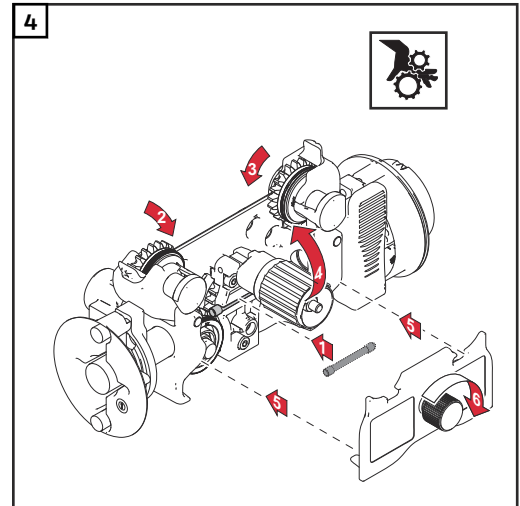
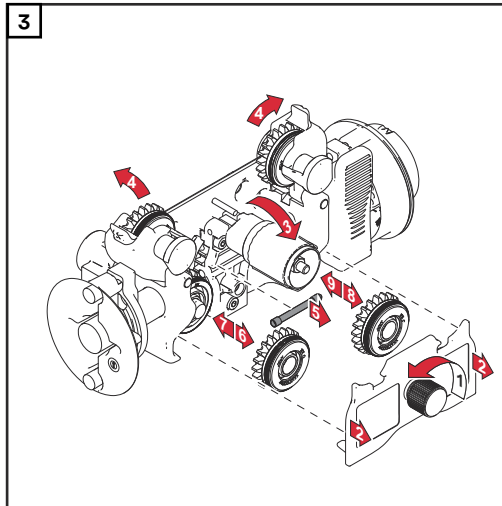


⚠ ETTEVAATUST!

Avatud etteanderullidest tingitud oht.

Tagajärjeks võivad olla vigastused ja kehavigastused.

- ▶ Pärast etteanderullide paigaldamist/vahetamist tuleb alati paigaldada ka nelja rulliga ajami kaitsekate.



Traadipooli paigaldamine, korv-tüüpi traadipooli paigaldamine

Ohutus

⚠ HOIATUS!

Elektrivoolust tingitud oht.

Tagajärjeks võivad olla rasked vigastused või surm.

- ▶ Enne töödega alustamist lülitage kõik seotud seadmed ja komponendid välja ning lahutage elektrivõrgust.
- ▶ Kindlustage kõik seotud seadmed ja komponendid taassisselülitamise vastu.

⚠ ETTEVAATUST!

Keevitustraadi vetruvast lahtikerimisest tingitud oht.

Tagajärjeks võivad olla vigastused ja kehavigastused.

- ▶ Kandke kaitseprille
- ▶ Traadipooli / korv-tüüpi traadipooli paigaldamisel hoidke keevitustraadi otsast kõvasti kinni, et vältida kiirelt tagasitõmbuvast keevitustraadist tekitatud vigastusi.

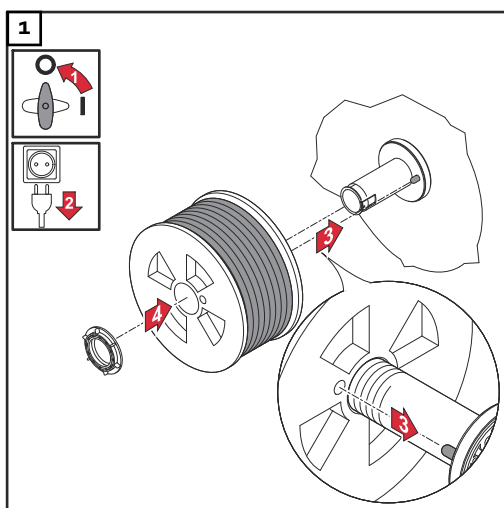
⚠ ETTEVAATUST!

Kukkuvast traadipoolist / korv-tüüpi traadipoolist tingitud oht.

Tagajärjeks võivad olla isiku- ja varakahjud.

- ▶ Veenduge, et traadipool/korv-tüüpi traadipool koos korv-tüüpi pooli adapteriga paikneks alati kindlalt traadipooli ühendusel.
- ▶ Fikseerige alati traadipool / korv-tüüpi traadipool ning korv-tüüpi traadipooli adapter kaasapandud kinnituselementidega.

Traadipooli paigaldamine

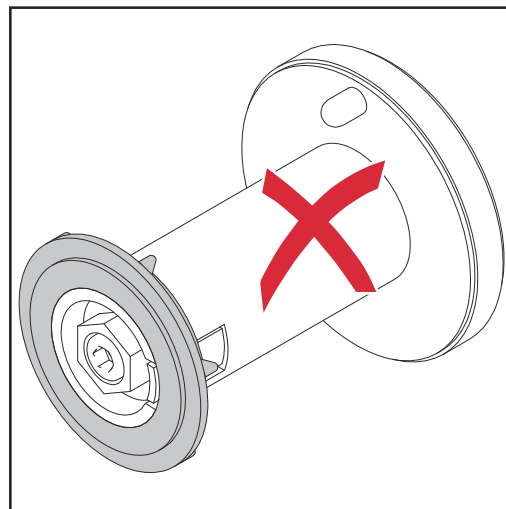
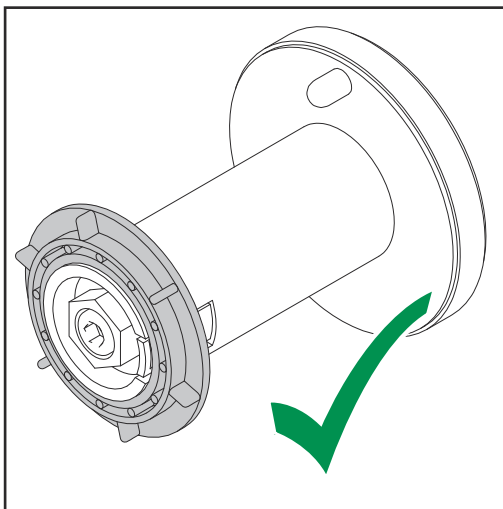


⚠ HOIATUS!

Vales järjekorras paigaldatud kinnitusvõru võib olla ohtlik, sest traadipool võib seadme küljest ära kukkuda.

Tagajärjeks võivad olla rasked vigastused ja suur varakahju.

- ▶ Paigaldage kinnitusvõru alati alljärgnevalt kujutatud viisil.



Korv-tüüpi traadipooli paigaldamine

⚠ HOIATUS!

Kukkuvast korv-tüüpi traadipoolist tingitud oht puuduoleva korv-tüüpi traadipooli adapteri tõttu.

Tagajärjeks võivad olla rasked vigastused ja suur varakahju.

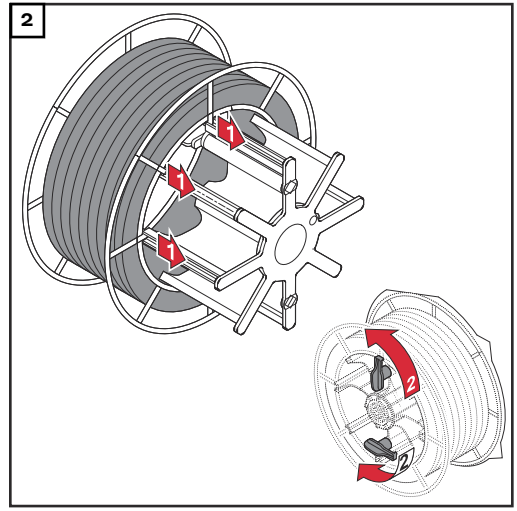
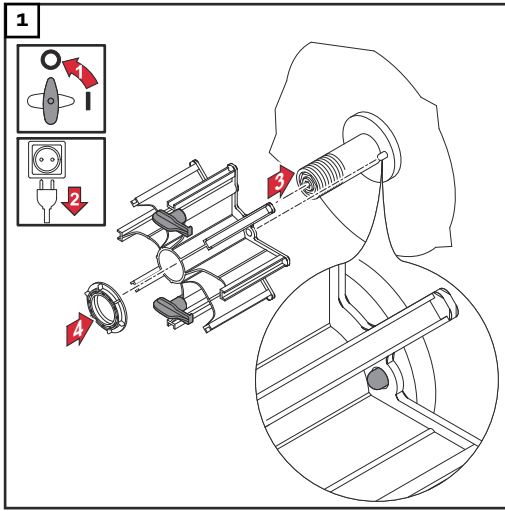
- ▶ Korv-tüüpi traadipoolidega töötades kasutage üksnes seadme komplektis olevat korv-tüüpi traadipooli adapterit.

⚠ HOIATUS!

Kukkuvast korv-tüüpi traadipoolist tingitud oht.

Tagajärjeks võivad olla rasked vigastused ja suur varakahju.

- ▶ Paigaldage korv-tüüpi traadipool komplekti kuuluva korv-tüüpi traadipooli adapterile nii, et korv-tüüpi traadipooli juurepinnad asetseksid korv-tüüpi traadipooli adapteri soontes.



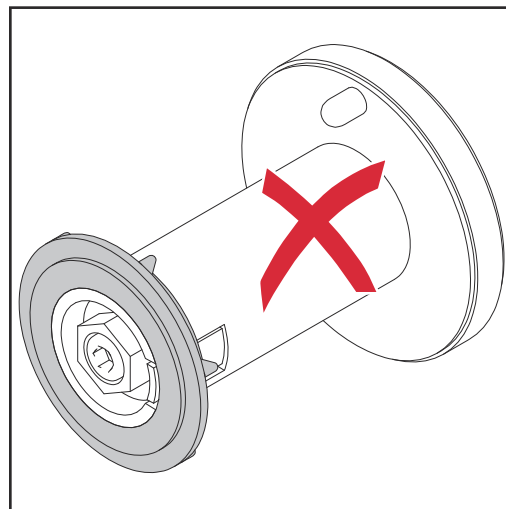
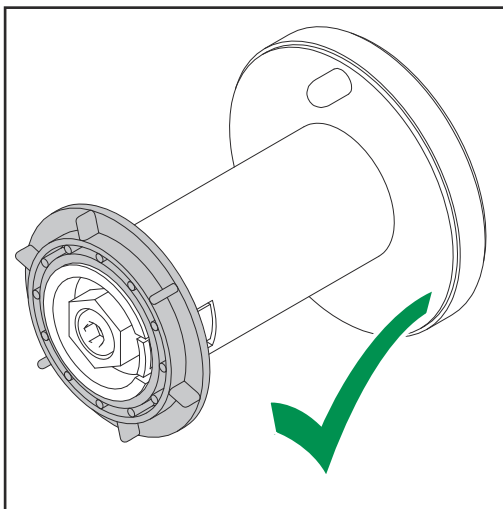
ET

 **HOIATUS!**

Valepidi paigaldatud korv-tüüpi traadipool võib olla ohtlik, sest kinnitusvõru võib seadme küljest ära kukkuda.

Tagajärjeks võivad olla rasked vigastused ja suur varakahju.

- ▶ Paigaldage kinnitusvõru alati alljärgnevalt kujutatud viisil.



Keevitustraadi sisestamine

Keevitustraadi sisestamine

⚠ ETTEVAATUST!

Keevitustraadi teravast otsast tingitud oht.

Tagajärjeks võivad olla isiku- ja varakahjud.

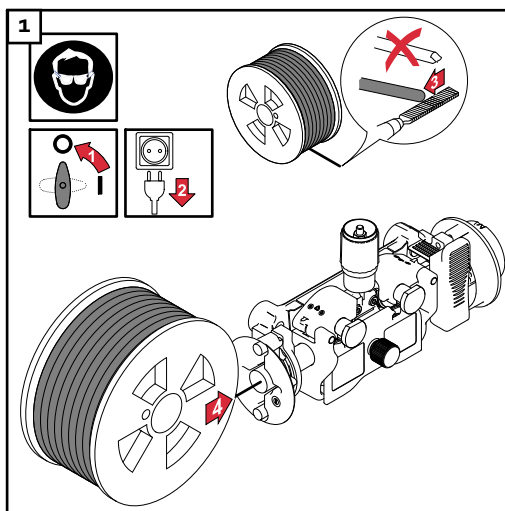
- ▶ Eemaldage keevitustraadi ots enne sisestamist.

⚠ ETTEVAATUST!

Keevitustraadi vetruvast lahtikerimisest tingitud oht.

Tagajärjeks võivad olla isiku- ja varakahjud.

- ▶ Kasutage kaitseprille.
- ▶ Keevitustraadi sisestamisel nelja rulliga ajamisse hoidke keevitustraadi otsast kõvasti kinni, et vältida kiirelt tagasitõmbuvast keevitustraadist tekitatud vigastusi.



MÄRKUS.

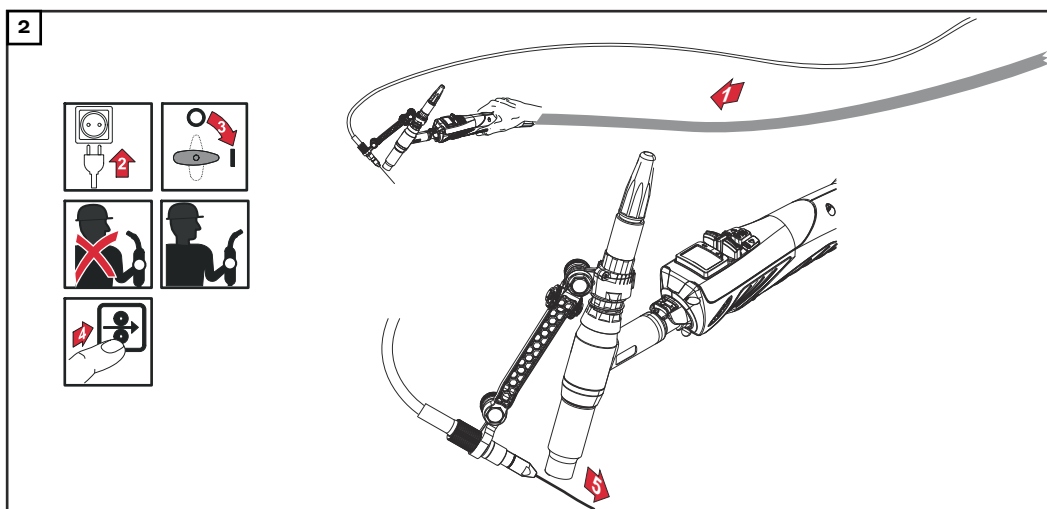
Traadi etteandevooliku pikkus tohib aktiivse traadiliikumise ajal (Funktion Active Wire) olla maksimaalselt 4 m / 13 jalga 1,48 tolli.

⚠ HOIATUS!

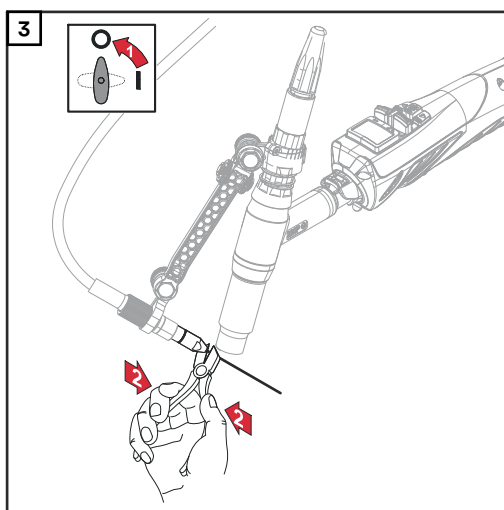
Väljuvast keevitustraadist tingitud oht.

Tagajärjeks võivad olla rasked vigastused ja suur varakahju.

- ▶ Hoidke keevituspõletit nii, et keevituspõleti ots oleks suunatud näost ja kehast eemale.
- ▶ Kasutage kaitseprille.
- ▶ Ärge suunake keevituspõletit inimeste poole.



Keevitustradi sisestamine



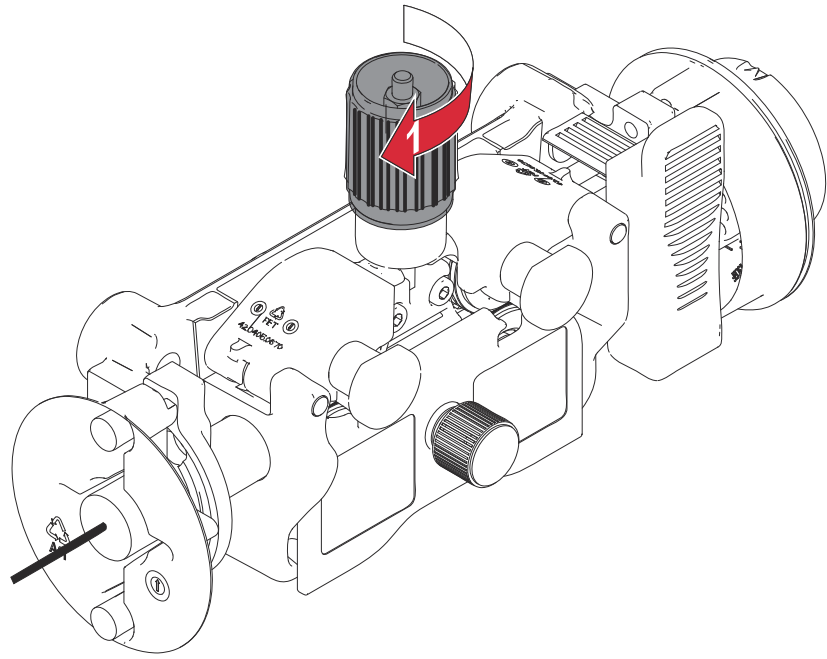
Kontaktrõhu seadistamine

MÄRKUS.

Liiga suur kontaktrõhk võib põhjustada varalist kahju ja halbu keevitusomadusi.

- ▶ Seadistage kontaktrõhk nii, et keevitustraat ei deformeeruks, kuid traati edastataks sujuvalt.
- ▶ Kontaktrõhu standardväärtused vastavad punasel kaitsekattel olevale sildile.

1



ET

Piduri seadistamine

Üldteave

MÄRKUS.

Piduri järeltöötamine võib põhjustada varakahju.

- ▶ Pärast põletinupu vabastamist / traadi sisestamise nupust lahtilaskmist ei tohi traadipool jääda maha kerima.
- ▶ Kui nii juhtub, reguleerige pidurit.

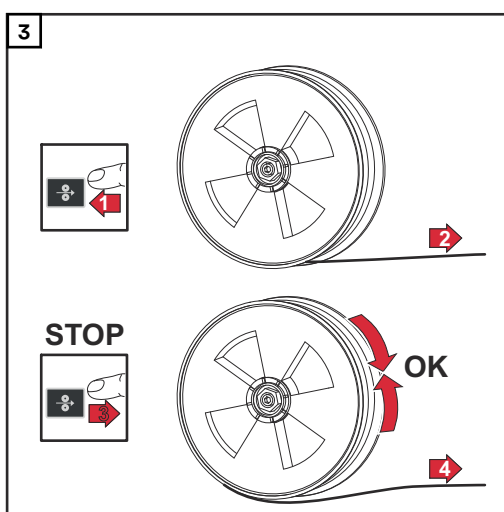
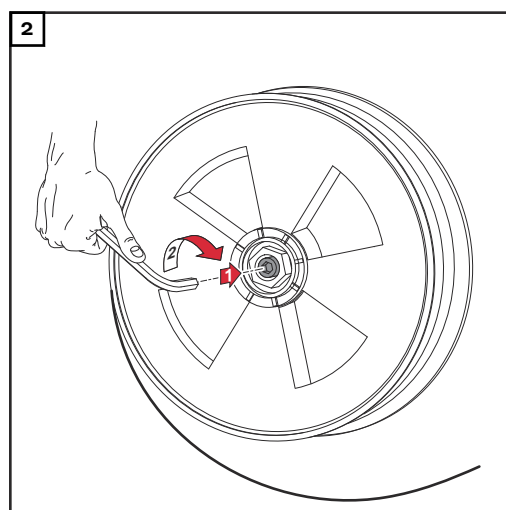
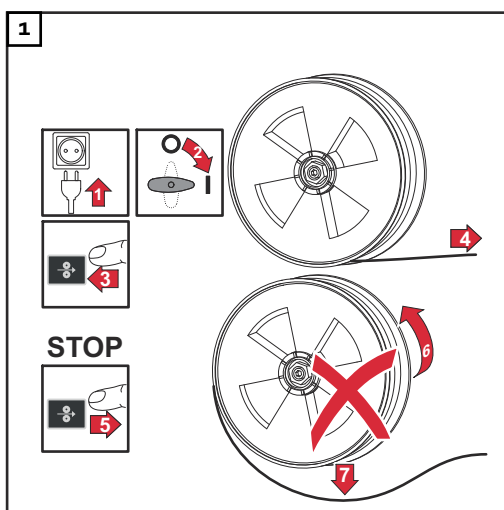
Piduri seadistamine

⚠ HOIATUS!

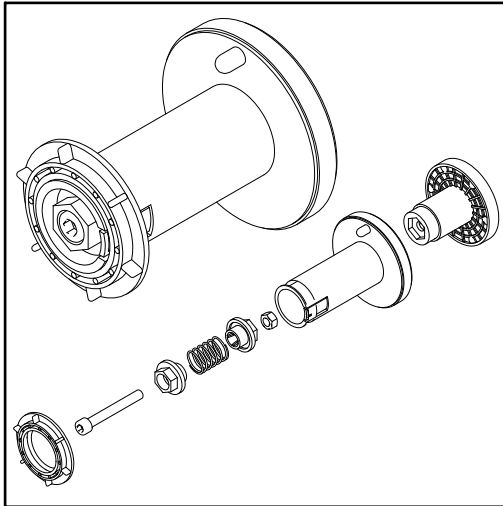
Väljuvast keevitustradist tingitud oht.

Tagajärjeks võivad olla rasked vigastused ja suur varakahju.

- ▶ Hoidke keevituspõletit nii, et keevituspõleti ots oleks suunatud näost ja kehast eemale.
- ▶ Kasutage kaitseprille.
- ▶ Ärge suunake keevituspõletit inimeste poole.



Piduri ehitus



HOIATUS!

Valest paigaldusest tingitud oht.

Tagajärjeks võivad olla rasked vigastused ja suur varakahju.

- ▶ Ärge võtke pidurit lahti.
- ▶ Laske pidurit hooldada ja kontrollida ainult koolitatud isikutel.

Pidur on saadaval üksnes komplektina. Piduri joonis on vaid informatiivne.

Kasutuselevõtt

Ohutus



HOIATUS!

Valest kasutamisest või valesti tehtud töödest tingitud oht.

Tagajärjeks võivad olla rasked isiku- ja varakahjud.

- ▶ Kõigi selles dokumendis kirjeldatud tööde tegemine ja funktsioonide kasutamine on lubatud ainult tehnilise väljaõppega töötajatele.
 - ▶ Lugege see dokument täielikult läbi ja mõistke selle sisu.
 - ▶ Lugege läbi ja tehke endale selgeks kõik selle seadme ohutuseeskirjad ja kasutaja dokumendid ning kõik süsteemikomponendid.
-

Tingimused

Traadi etteandmismehhanismi kasutuselevõtuks peavad olema täidetud järgmised tingimused.

- Traadi etteandmismehhanism on ühendusvoolikute pakettide abil toiteallikaga ühendatud.
- Keevituspõleti on ühendatud traadi etteandmismehhanismiga.
- Etteanderullid peavad olema sisestatud traadi etteandmismehhanismi.
- Traadipool / korv-tüüpi traadipooli adapteriga korv-tüüpi traadipool on sisestatud traadi etteandmismehhanismi.
- Keevitustraat sisestatud
- Etteanderullide kontaktrõhk peab olema seadistatud.
- punane kaitsekate traadi etteandesüsteemile monteeritud
- Pidur on seadistatud.
- Kõik katted peavad olema suletud, kõik küljedetailid peavad olema paigaldatud, kogu ohutusvarustus peab olema töökorras ja õigesse kohta paigaldatud.

Toiteallikas peab olema seadistatud keevitusmeetodi / TIG-külmtraadi meetodi jaoks.

Kasutuselevõtt

Traadi etteandemehhanismi seadme käivitamine toimub manuaalselt, vajutades põleti nuppu ja aktiivse keevitusstardi signaalinupu automaatset käivitamist.

Traadi etteandmismehhanismi juhtimiseks on toiteallikal kasutatavad järgnevad protsessid ja parameetrid:

- TIG DynamicWire
 - Traadi etteandmismehhanismi seadistus (Protssessiparameetrid / üldine TIG/MMA/CEL / traadi etteandmismehhanism)
-

TIG DynamicWire

TIG DynamicWire'iga mõõdetakse pinget töödeldava detaili ja keevitustradi vahel, mis tähendab, et traadi etteandmismehhanismi saab aktiivselt juhtida. Traadi kiirus kohandub automaatselt vastavalt voolutugevusele, keevituskaare pikkusele, keevisõmbuse tüübile või sillatavale pilule.

TIG DynamicWire töötab režiimis Synergic. Voolu ja traadi etteandemehhanismi ei pea eraldi seadistama.

Traadi kiirust saab optimeerida protsessiparameetri „Traadi etteandemehhanismi korrigeerimine“ kaudu.

Keevituspaketiga TIG DynamicWire on tunnuskõverad saadaval enamlevinud lisametallidele.

Traadi etteandemehhanismi seadistus

Traadi etteandemehhanismi korrigeerimine

traadi kiiruse peenreguleerimiseks TIGDynamicWire puhul

Korrigeerimisväärtus näitab, kui kiiresti keevitustraat pärast lühise katkemist keevivanni tagasi sukeldub.

-10 - +10

Tehaseseadistus: 0

-10 = aeglane langus, +10 = kiire langus

Traadi etteandemehhanism 1

Traadi kiiruse seadepunkt

väljas / 0,1–50,0 m/min

Tehaseseadistus: 5 m/min

Traadi etteandemehhanism 2

Traadi kiirus 2

0–100% (traadi etteandemehhanismist 1)

Tehaseseadistus: 50%

Kui Setup-parameetrite „Traadi etteandemehhanism 2“ ja „Impulss-sagedus“ jaoks seadistatakse väärtus, vahetub traadi kiirus sünkroonselt keevitusvoolu impulss-sagedusega traadi etteandemehhanismi 1 ja traadi etteandemehhanismi 2 vahel.

Peavool

Keevitusvool I_1

iWave 300i DC, iWave 300i AC/DC: 3–300 A

iWave 400i DC, iWave 400i AC/DC: 3–400 A

iWave 500i DC, iWave 500i AC/DC: 3–500 A

Tehaseseadistus: -

Impulss-sagedus

väljas / 0,20–5000 Hz, 5000–10000 Hz

Tehaseseadistus: väljas

Traadi käivituse viibeag

Keevitustradi edastamise viivitus alates peavoolufaasi algusest

väljas / 0,1–9,9 s

Tehaseseadistus: 5,0 s

Traadi lõpetamise viivitus

Keevitustradi edastamise viivitus alates peavoolufaasi lõpust

väljas / 0,1–9,9 s

Tehaseseadistus: 5,0 s

Traadi tagasitõmbamise lõpp

Pikkus, kui kaugele keevitustraat pärast keevitamise lõppu tagasi tõmmatakse

väljas / 1–50 mm

Tehaseseadistus: 3 mm

Traadiasendi algus

Pikkus, mille võrra keevitustraat enne keevituse algust töödeldavast detailist eemal on

väljas / 1–50 mm

Tehaseseadistus: 3 mm

Traadi sisestuskiirus

0,5–100,0 m/min

Tehaseseadistus: 5,0 m/min

Ohutus

HOIATUS!

Valest kasutamisest või valesti tehtud töödest tingitud oht.

Tagajärjeks võivad olla rasked isiku- ja varakahjud.

- ▶ Kõigi selles dokumendis kirjeldatud tööde tegemine ja funktsioonide kasutamine on lubatud ainult tehnilise väljaõppega töötajatele.
- ▶ Lugege see dokument täielikult läbi ja mõistke selle sisu.
- ▶ Lugege läbi ja tehke endale selgeks kõik selle seadme ohutuseeskirjad ja kasutaja dokumendid ning kõik süsteemikomponendid.

HOIATUS!

Elektrivoolust tingitud oht.

Tagajärjeks võivad olla rasked isiku- ja varakahjud.

- ▶ Enne töödega alustamist lülitage kõik seotud seadmed ja komponendid välja ning lahutage elektrivõrgust.
- ▶ Kindlustage kõik seotud seadmed ja komponendid taassisselülitamise vastu.
- ▶ Pärast seadme avamist tuleb sobiva mõõteseadme abil kindlaks teha, et elektrilaenguga komponendid (nt kondensaatorid) oleksid tühjenenud.

HOIATUS!

Kuumade süsteemi komponentide ja/või tööainete oht.

Tagajärjeks võivad olla rasked vigastused ja põletused.

- ▶ Enne tööde alustamist tuleb lasta kõigil kuumadel süsteemikomponentidel ja/või tööainetel jahtuda temperatuurile +25 °C / +77 °F (nt jahutusvedelik, vesijahutusega süsteemi komponendid, traadi etteandmismehhanismi ajamimootor jne).
- ▶ Kui jahutamine pole võimalik, kasutage sobivat kaitsevarustust (nt kuumuskindlad kaitsekindad, kaitseprillid jne).

Rikete diagnoosimine, rikete kõrvaldamine

Märkige üles seadme seerianumber ja konfiguratsioon ning teavitage hooldusteenindust, edastades rikke täpse kirjelduse, kui

- tekivad rikked, mida ei ole alljärgnevalt loetletud
- väljatoodud rikke kõrvaldamise meetodid ei too edu

Toiteallikas ei tööta

Toitelüliti on sisse lülitatud, näidud ei põle

Põhjus: toide on katkestatud, toitepistik ei ole pistetud pistikupesasse
Kõrvaldamine: kontrollige toidet, vajaduse korral pistke toitepistik pistikupesasse

Põhjus: toitepistikupesa või toitepistik on defektne
Kõrvaldamine: vahetage defektsed osad välja

Põhjus: võrgukaitse
Kõrvaldamine: vahetage võrgukaitse välja

Põhjus: 24 V SpeedNet ühenduse toites või anduris on lühis
Kõrvaldamine: katkestage komponentide toiteühendus

põletinupp ei tööta, kui seda vajutada

Toiteallika võrgulüliti on sisse lülitatud, näidutuled põlevad

Põhjus: üksnes välise pistikupesaga keevituspõletite puhul: toitepistik ei ole pistikupesas
Kõrvaldamine: pistke toitepistik pistikupesasse

Põhjus: keevituspõletite või keevituspõletite juhtahel on defektne
Kõrvaldamine: vahetage keevituspõletite välja

Keevitusvool puudub

Toiteallika võrgulüliti on sisse lülitatud, näidud põlevad

Põhjus: Maandusühendus on vale
Kõrvaldamine: Kontrollige maandusühenduse polaarsuse olemasolu

Põhjus: Keevituspõletite voolukaabel on katkestatud
Kõrvaldamine: Vahetage keevituspõletite välja

Kaitsegaas puudub

Kõik muud funktsioonid töötavad

Põhjus: Gaasiballoon on tühi
Kõrvaldamine: Vahetage gaasiballoon välja

Põhjus: Gaasirõhu regulaator on defektne
Kõrvaldamine: Vahetage gaasirõhu regulaator välja

Põhjus: Gaasivoolik ei ole paigaldatud või see on kahjustatud
Kõrvaldamine: Paigaldage gaasivoolik või vahetage see välja

Põhjus: Keevituspõletite on defektne
Kõrvaldamine: Vahetage keevituspõletite välja

Põhjus: Gaasi magnetklapp on defektne
Kõrvaldamine: teavitage teenindust

Ebakorrapärane traadi kiirus

Põhjus: pidur on seadistatud liiga jäigaks

Kõrvaldamine: seadistage pidur lödvemaks

Põhjus: keevituspõleti keevitustraadi juhttoru on defektne

Kõrvaldamine: kontrollige, et keevitustraadi juhttoru ei oleks teravalt kokku murtud, määratud vms ning vahetage see vajaduse korral välja

Põhjus: etteanderullid ei sobi kasutatava keevitustraadi jaoks

Kõrvaldamine: kasutage sobivaid traadi etteanderulle

Põhjus: etteanderullide kontaktrõhk on vale

Kõrvaldamine: optimeerige rullide kontaktrõhku

Traadi etteandmismehhanismi probleemid

Pikkade voolikupakettide kasutamisel

Põhjus: Voolikupakett ei ole paigaldatud otstarbekohaselt

Kõrvaldamine: Paigaldage voolikupakett võimalikult otse, vältige kitsaid väänderaadiuseid

Keevituspõleti muutub väga kuumaks

Põhjus: keevituspõleti võimsus on liiga nõrk

Kõrvaldamine: jälgige sisselülitamise aja TP tsükli pikkust ja koormuspiiranguid

Põhjus: üksnes vesijahutusega süsteemide puhul: jahutusvedeliku läbivool ei ole piisav

Kõrvaldamine: kontrollige jahutusvedeliku taset, läbivoolu kogust, puhtust jms Lisateavet leiate jahutusseadme kasutusjuhendist

Halvad keevitusomadused

Põhjus: valed keevitusparameetrid

Kõrvaldamine: kontrollige seadistusi

Põhjus: maandusühendus on halb

Kõrvaldamine: looge hea ühendus töödeldava detailiga

Põhjus: kaitsegaas puudub või ebapiisav

Kõrvaldamine: kontrollige gaasirõhu regulaatorit, gaasivoolikut, gaasi magnetklappi, keevituspõleti kaitsegaasi jms ühendust

Põhjus: keevituspõleti lekib

Kõrvaldamine: vahetage keevituspõleti välja

Põhjus: vale traadi sulam või vale traadi läbimõõt

Kõrvaldamine: kontrollige sisestatud keevitustraati

Põhjus: vale traadi sulam või vale traadi läbimõõt

Kõrvaldamine: kontrollige alusmaterjali keevitavatavust

Põhjus: Kaitsegaas ei sobi traadi sulami jaoks

Kõrvaldamine: kasutage õiget kaitsegaasi

Hooldus ja jäätmekäitus

Üldteave

Seade vajab tavaliste kasutustingimuste korral ainult minimaalselt hooldust. Keevitussüsteemi aastatepikkuse kasutuskõlblikkuse tagamiseks on teatud punktide järgimine siiski kohustuslik.

Ohutus

HOIATUS!

Valest kasutamisest või valesti tehtud töödest tingitud oht.

Tagajärjeks võivad olla rasked isiku- ja varakahjud.

- ▶ Kõigi selles dokumendis kirjeldatud tööde tegemine ja funktsioonide kasutamine on lubatud ainult tehnilise väljaõppega töötajatele.
- ▶ Lugege see dokument täielikult läbi ja mõistke selle sisu.
- ▶ Lugege läbi ja tehke endale selgeks kõik selle seadme ohutuseeskirjad ja kasutaja dokumendid ning kõik süsteemikomponendid.

HOIATUS!

Elektrivoolust tingitud oht.

Tagajärjeks võivad olla rasked isiku- ja varakahjud.

- ▶ Enne töödega alustamist lülitage kõik seotud seadmed ja komponendid välja ning lahutage elektrivõrgust.
- ▶ Kindlustage kõik seotud seadmed ja komponendid taassisselülitamise vastu.
- ▶ Pärast seadme avamist tuleb sobiva mõõteseadme abil kindlaks teha, et elektrilaenguga komponendid (nt kondensaatorid) oleksid tühjenenud.

HOIATUS!

Kuumade süsteemi komponentide ja/või tööainete oht.

Tagajärjeks võivad olla rasked vigastused ja põletused.

- ▶ Enne tööde alustamist tuleb lasta kõigil kuumadel süsteemikomponentidel ja/või tööainetel jahtuda temperatuurile +25 °C / +77 °F (nt jahutusvedelik, vesijahutusega süsteemi komponendid, traadi etteandmismehhanismi ajamimootor jne).
- ▶ Kui jahutamine pole võimalik, kasutage sobivat kaitsevarustust (nt kuumuskindlad kaitsekindad, kaitseprillid jne).

Igal kasutuselevõtul

- Veenduge, et ükski voolikupakett ega maandusühendus poleks kahjustatud. Vahetage kahjustatud komponendid välja.
- Kontrollige, et etteanderullid ja keevitustraadi juhttoru ei oleks kahjustatud. Vahetage kahjustatud komponendid välja.
- Kontrollige traadi etteanderullide kontaktrõhku ja tehke vajalikud seadistused.

Iga 6 kuu järel



ETTEVAATUST!

Lähedal olevast suruõhust tingitud oht.

Elektronilisi komponente võidakse kahjustada.

▶ Ärge puhuge elektroonilistele komponentidele lähedalt peale.

-
- Avage katted, demonteerige seadme korpuse külgmised osad ja puhuge seadme sisemus kuiva, hapnikuvaese suruõhuga puhtaks. Pärast puhastamist taastage seadme esialgne seisukord.

Jäätmekäitus

Jäätmekäitlust tuleb teostada üksnes kehtivate riiklike ja piirkondlike määruste kohaselt.

Tehnilised andmed

CWF 25i	Toitepinge	24 V DC / 60 V DC
	Voolukulu	0,5 A / 1,2 A
	Traadi kiirus	0,1–25 m/min 3,94–984,25 tolli minutis
	Traadi etteandesüsteem	Nelja rulliga ajam
	Traadi läbimõõt	0,8–1,6 mm 0,03–0,06 tolli
	Traadipooli läbimõõt	max 300 mm max 11,81 tolli
	Traadipooli mass	max 19 kg max 41,89 naela
	Kaitsegaasi maksimaalne rõhk	7 bar 101,53 psi
	Jahutusvedelik	Froniuse originaaltoode
	Jahutusvedeliku maksimaalne rõhk	5 bar 72,53 psi
	Kaitseklass	IP 23
	Vastavusmärk	S / CE / CSA
	Mõõtmed p × l × k	658 × 282 × 362 mm 25,91 × 11,10 × 14,25 tolli
	Kaal (ilma lisavarustusega)	12,6 kg 27,78 naela

**Vesijahutusega
ühendusvooliku-
te pakett – HP
70i CWF
CON /W**

DC-keevitusvool 10 min / 40 °C (104 °F)	40% ED ¹⁾ / 400 A 60% ED ¹⁾ / 365 A 100% ED ¹⁾ / 320 A
AC-keevitusvool 10 min / 40 °C (104 °F)	40% ED ¹⁾ / 400 A 60% ED ¹⁾ / 365 A 100% ED ¹⁾ / 320 A
Kaitsegaas (norm EN 439)	Argoon
Pikkus	2,0 / 5,0 / 10,0 m 6 jalga 6,74 tolli / 16 jalga 4,85 tolli / 32 jalga 9,70 tolli
Minimaalne jahutusvedeliku läbivool Q _{min}	1 l/min (0,26 gal (US) / min
Minimaalne jahutusvedeliku surve p _{min}	3 bar 43 psi
Maksimaalne jahutusvedeliku surve p _{max}	5,5 bar 79 psi
Maksimaalne lubatav tühikäigupinge (U ₀)	113 V
Maksimaalne lubatav süütepinge (U _P)	10 kV

1) TP = sisselülitamise aeg



Fronius International GmbH

Froniusstraße 1
4643 Pettenbach
Austria
contact@fronius.com
www.fronius.com

At www.fronius.com/contact you will find the contact details
of all Fronius subsidiaries and Sales & Service Partners.