



RC Panel Pro



Руководство по эксплуатации



42,0426,0282,RU 003-22112021

Безопасность

ОПАСНОСТЬ!

Неправильная эксплуатация или небрежное проведение работ может привести к несчастному случаю с серьезными последствиями или повреждению имущества.

Все операции, описанные в настоящем документе, должны выполняться обученными и квалифицированными специалистами. Все функции, описанные в настоящем документе, должны использоваться обученными и квалифицированными специалистами. Перед проведением любых работ или использованием любых описанных функций необходимо внимательно ознакомиться с перечисленными ниже документами.

- ▶ Настоящий документ.
- ▶ Руководства по эксплуатации всех системных компонентов, в особенности правила техники безопасности.

Концепция аппарата

Пульт дистанционного управления имеет ту же функциональность, что и панель управления источника тока. Точное описание возможных настроек можно найти в руководстве по эксплуатации источника тока.

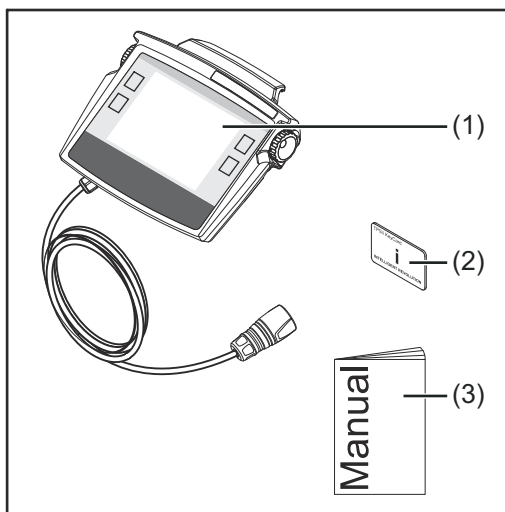
УКАЗАНИЕ!

Для использования пульта дистанционного управления сварочная система должна быть оснащена источником тока TPS/i.

УКАЗАНИЕ!

После обновления микропрограммного обеспечения может оказаться, что некоторые функции не описаны в настоящем руководстве по эксплуатации, и, наоборот, некоторые описанные в нем функции отсутствуют.

Комплект поставки



- (1) Пульт дистанционного управления
- (2) TPS/i Key Card
- (3) Этот документ

**Технические
данные**

Напряжение питания	пост. + 24 В
Степень защиты IP	IP 44
Знаки соответствия стандартам	CE, FCC
Габариты (Д x Ш x В)	260 x 220 x 60 мм 10,24 x 8,66 x 2,36 дюйма

**Замечания
относительно
сертификации
электромагнитн
ой
совместимости**

Это устройство оснащено беспроводным модулем.

В США беспроводные модули требуют сертификации FCC (Федеральной комиссии по коммуникациям):

FCC

Это устройство соответствует разделу 15 Правил FCC. Эксплуатация должна подчиняться указанным двум условиям:

- 1) устройство не должно создавать помехи;
- 2) устройство должно принимать любые помехи, в т. ч. такие, которые могут нарушить работу устройства.

FCC ID: QKWSPB209A

Отраслевые радиочастотные стандарты (RSS) Канады

Это устройство соответствует радиочастотным стандартам (RSS) Канады на устройства, не требующие лицензии. Эксплуатация должна подчиняться указанным двум условиям:

- 1) устройство не должно создавать помехи;
- 2) устройство должно принимать любые помехи, в т. ч. такие, которые могут нарушить работу устройства.

IC: 12270A-SPB209A

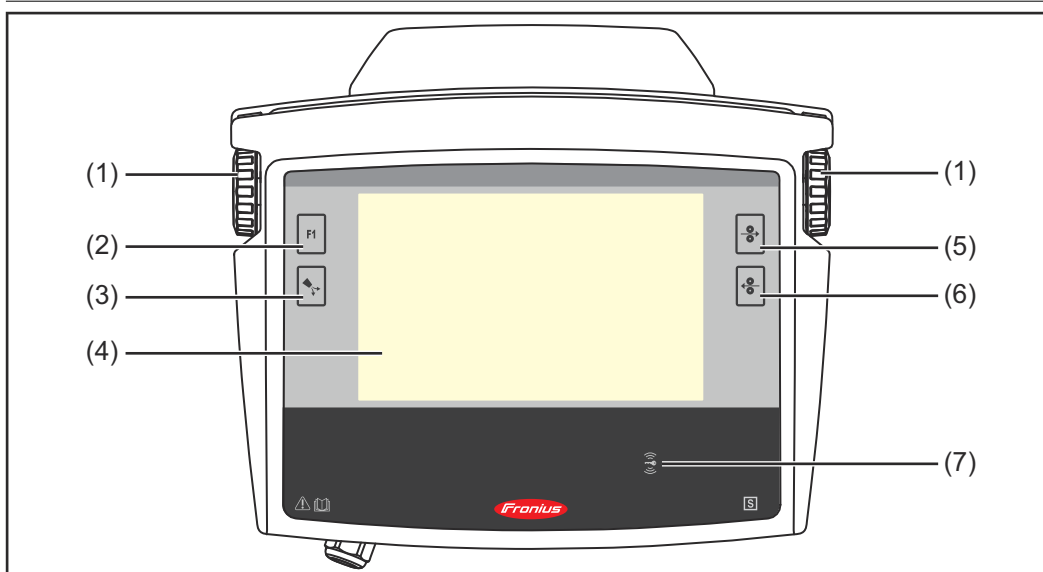
Изменения и модификации беспроводного модуля без явно выраженного согласия производителя не допускаются. В случае несанкционированных изменений пользователь теряет право на использование устройства.

УКАЗАНИЕ!**Устройство успешно испытано на предмет соблюдения предельных значений для цифровых устройств Класса А согласно разделу 15 Правил FCC.**

Эти предельные значения призваны обеспечить достаточную защиту от вредных помех при работе устройства в условиях коммерческого предприятия. Это устройство использует и способно излучать высокочастотную электромагнитную энергию, и в случае монтажа и использования с нарушением требований настоящего руководства по эксплуатации может создавать нежелательные помехи для беспроводной связи. Эксплуатация устройства в жилой зоне может привести к нежелательным помехам, которые пользователь должен устранить за свой счет.

Элементы управления, разъемы и индикаторы

Кнопки и символы

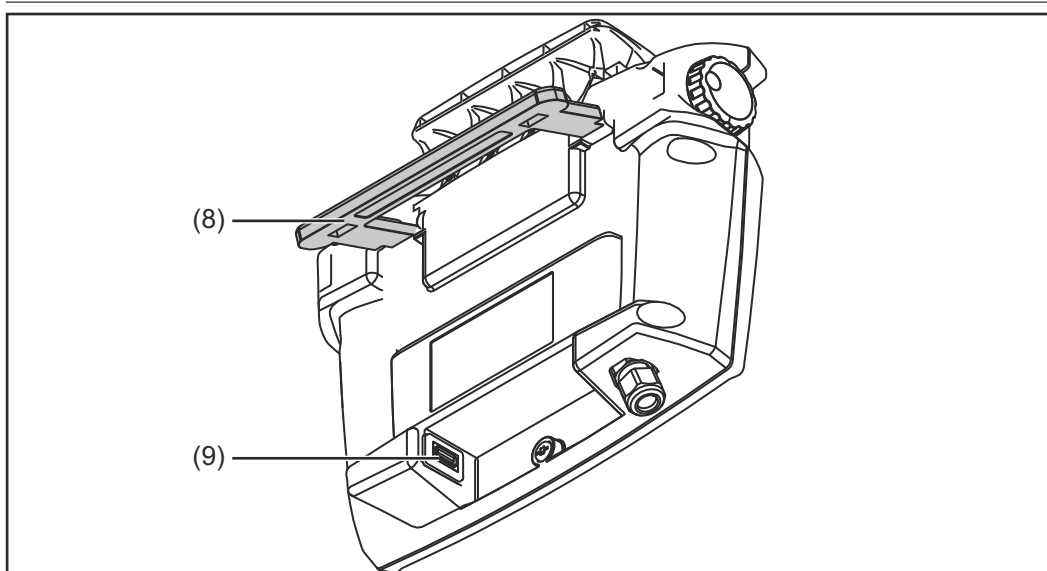


- (1) **Регулировочная ручка с функцией поворота и нажатия**
для выбора пунктов меню, настройки значений и прокрутки списков.
- (2) **Кнопка специальных функций**
для выбора специальных функций в зависимости от конфигурации.
- (3) **Кнопка проверки газа**
для установки требуемой скорости подачи газа на редукционном клапане. При нажатии кнопки осуществляется подача газа в течение 30 секунд. Для досрочного прекращения подачи газа нажмите кнопку повторно.
- (4) **Сенсорный экран**
- (5) **Кнопка подачи проволоки**
для подачи проволочного электрода в шланговый пакет сварочной горелки без подачи газа или тока.
- (6) **Кнопка втягивания проволоки**
для перемещения проволочного электрода в обратном направлении без подачи газа или тока.

УКАЗАНИЕ!

Втягивайте проволочный электрод небольшими порциями, чтобы не запутать его в процессе втягивания.

- (7) **Зона считывания TPS/i Key Card и TPS/i Key Fob**
Для блокировки и разблокировки пульта дистанционного управления при помощи TPS/i Key Card и TPS/i Key Fob



(8) Поворотная скоба для монтажа и позиционирования

(9) Разъем USB

для подключения USB-устройств (например, сервисных устройств, лицензионных ключей и т. п.)

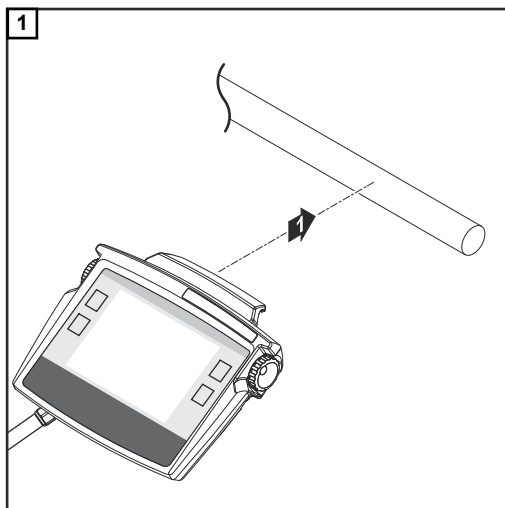
Монтаж и ввод в эксплуатацию

Установка
пульта
дистанционного
управления на
трубке ручки

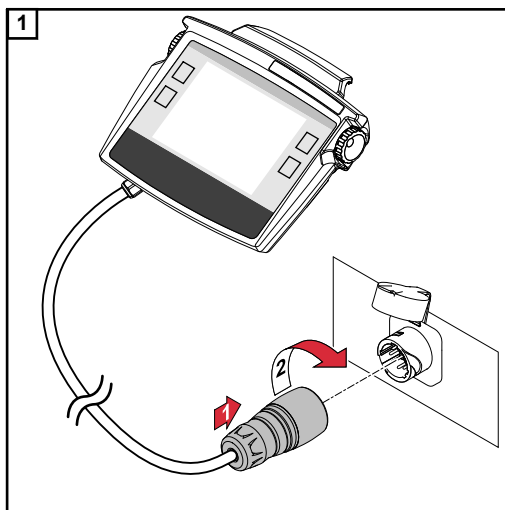
⚠ ОСТОРОЖНО!

Падение пульта дистанционного управления может привести к травме или повреждению имущества.

Всегда закрепляйте пульт, уберегая его от падения.



Подключение
устройства
дистанционного
управления к
системным
компонентам





Fronius International GmbH

Froniusstraße 1
4643 Pettenbach
Austria
contact@fronius.com
www.fronius.com

Under www.fronius.com/contact you will find the addresses of all Fronius Sales & Service Partners and locations.