

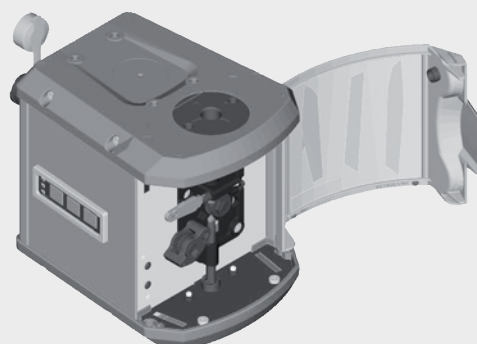


WF 25i REEL R /4R
WF 30i REEL R /2R

HU

Kezelési útmutató

Huzalelőtólás



42,0426,0154,HU 017-11092020

Tartalomjegyzék

Biztonsági előírások.....	5
A biztonsági tudnivalók értelmezése.....	5
Általános tudnivalók.....	5
Rendeltetésszerű használat.....	6
Környezeti feltételek.....	6
Az üzemeltető kötelezettségei.....	6
A személyzet kötelezettségei.....	6
Hálózati csatlakozás.....	7
Magunk és mások védelme.....	7
Ártalmas gázok és gőzök miatti veszély.....	7
Szikraugrás veszélye.....	8
Hálózati és hegesztőáram miatti veszély.....	8
Kóbor hegesztőáramok.....	10
A készülékek elektromágneses összeférhetőség besorolásai.....	10
Elektromágneses összeférhetőség-intézkedések.....	10
EMF-intézkedések.....	11
Különösen veszélyes helyek.....	11
Védőgázra vonatkozó követelmény.....	12
Védőgáz palackok által okozott veszély.....	12
Veszély a kiáramló védőgáz következtében.....	13
Biztonsági intézkedések a felállítás helyén és a szállítás során.....	13
Biztonsági intézkedések normál üzemben.....	14
Üzembe helyezés, karbantartás és javítás.....	14
Biztonságtechnikai ellenőrzés.....	14
Ártalmatlanítás.....	15
Biztonsági jelölés.....	15
Adatbiztonság.....	15
Szerzői jog.....	15
Általános tudnivalók.....	16
Biztonság.....	16
Készülék-koncepció.....	16
Alkalmazási terület.....	16
Rendeltetésszerű használat.....	16
Alkalmazási példa.....	17
Figyelmeztetések a készüléken.....	17
A készüléken lévő figyelmeztető információk ismertetése.....	20
Kezelőelemek, csatlakozók és mechanikai komponensek.....	22
Biztonság.....	22
Kezelőelemek, csatlakozók és mechanikai komponensek.....	22
Kezelőpanel.....	24
Huzalelőtoló szerelése.....	26
Lecsévélő huzalelőtoló szerelése.....	26
Az előtoló görgők behelyezése / kicserélése.....	27
Biztonság.....	27
Általános tudnivalók.....	27
4 görgős huzalelőtoló: Az előtoló görgők behelyezése/kicserélése.....	27
2 görgős huzalelőtoló: Az előtoló görgők behelyezése/kicserélése.....	28
A huzalelektróda bevezetése.....	30
A huzalelektróda szigetelt vezetése a huzalelőtolóig.....	30
Biztonság.....	30
2-és 4-görgős hajtás: A huzalelektróda bevezetése.....	30
4-görgős hajtás - összenyomó nyomás beállítása.....	31
2-görgős hajtás - összenyomó nyomás beállítása.....	31
Ápolás, karbantartás és ártalmatlanítás.....	33
Általános tudnivalók.....	33
Biztonság.....	33
Minden üzembe helyezésnél.....	33
6 havonta.....	33
Ártalmatlanítás.....	33
Hibadiagnosztika, hibaelhárítás.....	34

Általános tudnivalók	34
Biztonság.....	34
Hibadiagnosztika	34
MŰSZAKI ADATOK.....	36
WF 25i REEL R /4R/G/W.....	36
WF 30i REEL R /2R/G/W.....	36

Biztonsági előírások

A biztonsági tudnivalók értelmezése

FIGYELMEZTETÉS!

Közvetlenül fenyegető veszélyt jelez.

- ▶ Halál vagy súlyos sérülés a következménye, ha nem kerül el.

VESZÉLY!

Veszélyessé is válható helyzetet jelöl.

- ▶ Ha nem kerül el, következménye halál vagy súlyos sérülés lehet.

VIGYÁZAT!

Károsra válható helyzetet jelöl.

- ▶ Ha nem kerül el, következménye könnyű személyi sérülés vagy csekély anyagi kár lehet.

MEGJEGYZÉS!

Olyan lehetőséget jelöl, amely a munka eredményét hátrányosan befolyásolja és a felszerelésben károkat okozhat.

Általános tudnivalók

A készüléket a technika mai állása és elismert biztonságtechnikai szabályok szerint készítettük. Ennek ellenére hibás kezelés vagy visszaélés esetén veszély fenyegeti

- a kezelő vagy harmadik személy testi épségét és életét,
- az üzemeltető készülékét és egyéb anyagi értékeit,
- a készülékkel végzett hatékony munkát.

A készülék üzembe helyezésével, kezelésével, karbantartásával és állagmegóvásával foglalkozó személyeknek

- megfelelően képzettnek kell lenniük,
- hegesztési ismeretekkel kell rendelkezniük és
- teljesen ismerniük és pontosan követniük kell ezt a kezelési útmutatót.

A kezelési útmutatót állandóan a készülék felhasználási helyén kell őrizni. A kezelési útmutató előírásain túl be kell tartani a balesetek megelőzésére és a környezet védelmére szolgáló általános és helyi szabályokat is.

A készüléken található összes biztonsági és figyelmeztető feliratot

- olvasható állapotban kell tartani
- nem szabad tönkretenni
- eltávolítani
- letakarni, átragasztani vagy átfesteni.

A készüléken lévő biztonsági és veszélyjelző útmutatások helyét a készülék kezelési útmutatójának „Általános információk” című fejezete adja meg.

A biztonságot veszélyeztető hibákat a készülék bekapcsolása előtt meg kell szüntetni.

Az Ön biztonságáról van szó!

**Rendeltetésszerű
használat**

A készüléket kizárólag rendeltetésszerűen szabad használni.

A készülék kizárólag az adattáblán megadott hegesztőeljárásra szolgál.
Az egyéb vagy ezen túlmenő használat nem rendeltetésszerűnek minősül. Az ebből
eredő károkért a gyártó nem felel.

A rendeltetésszerű használathoz tartozik még

- a kezelési útmutató összes tudnivalójának teljes ismerete és betartása
- az összes biztonsági és veszélyre figyelmeztető útmutatás teljes ismerete és betartása
- az ellenőrzési és karbantartási munkák elvégzése.

Tilos a készüléket a következő alkalmazásokhoz használni:

- csövek jégtelenítése
- elemek/akkumulátorok töltése
- motorok indítása

A készülék ipari és kisipari használatra alkalmas. A lakóterületen történő használatból
eredő károkért a gyártó nem vállal felelősséget.

Hiányos vagy hibás munkavégzésért a gyártó szintén nem vállal felelősséget.

**Környezeti
feltételek**

A készüléknek a megadott tartományon kívül történő üzemeltetése vagy tárolása nem
rendeltetésszerűnek minősül. Az ebből eredő károkért a gyártó nem felel.

Környezeti levegő hőmérséklet-tartománya:

- Üzem közben: -10 °C ... +40 °C (14 °F ... 104 °F)
- Szállítás és tárolás során: -20 °C ... +55 °C (-4 °F ... 131 °F)

Relatív páratartalom:

- max. 50% 40 °C-on (104 °F)
- max. 90% 20 °C-on (68 °F)

Környezeti levegő: portól, savaktól, korrozív gázoktól vagy anyagoktól, stb. mentes
Tengerszint feletti telepítési magasság: max. 2000 m (6561 láb) 8.16 hüvelyk)

**Az üzemeltető
kötelezettségei**

Az üzemeltető kötelezettséget vállal arra vonatkozóan, hogy csak olyan személyekkel
végeztet munkát a géppel, akik

- az alapvető munkabiztonsági és balesetmegelőzési előírásokkal tisztában vannak és a készülék kezelésére betanították őket
- a kezelési útmutatót, különösen a „Biztonsági előírások” fejezetet elolvasták, megértették és azt aláírásukkal igazolták
- A munka eredményével szemben támasztott követelményeknek megfelelő képzésben részesültek.

A személyzet biztonság tudatos munkáját rendszeres időközönként ellenőrizni kell.

**A személyzet
kötelezettségei**

Mindenki, aki a készülékkel végzendő munkával van megbízva, köteles a munka meg-
kezdése előtt

- az alapvető munkabiztonsági és balesetmegelőzési előírásokat betartani
- a kezelési útmutatót, különösen a „Biztonsági előírások” fejezetet elolvasni és aláírásával igazolni, hogy azt megértette és betartja.

A munkahely elhagyása előtt győződjön meg arról, hogy a távollétében sem keletkezhet-
nek személyi vagy anyagi károk.

Hálózati csatlakozás

A nagy teljesítményű készülékek áramfelvételük miatt befolyásolhatják a hálózat energetikai minőségét.

Ez néhány készüléktípust a következő formában érinthat:

- csatlakoztatási korlátozások
- a maximális megengedett hálózati impedanciára vonatkozó követelmények ^{*)}
- a minimálisan szükséges rövidzárlati teljesítményre vonatkozó követelmények ^{*)}

^{*)} Mindenkor a közhálózathoz menő csatlakozón lásd a műszaki adatokat

Ebben az esetben a készülék üzemeltetője vagy felhasználója – adott esetben az energiaszolgáltató vállalattal egyeztetve – köteles meggyőződni arról, hogy a készüléket szabad-e csatlakoztatni.

FONTOS! Ügyeljen a hálózati csatlakozó biztonságos földelésére.

Magunk és mások védelme

A készülék használata során Ön számos veszélynek teszi ki magát, pl.:

- szikrahullás, repkedő, forró fém alkatrészek
- szem- és bőrkárosító ívsugárzás
- káros elektromágneses terek, amelyek szívritmus-szabályozóval ellátott személyek számára életveszélyt jelentenek
- hálózati és hegesztőáram miatti veszély
- fokozott zajterhelés
- káros hegesztési füst és gázok

A készülék használata során viseljen megfelelő védőruházatot. A védőruházatnak a következő tulajdonságokkal kell rendelkeznie:

- nehezen gyulladó
- szigetelő és száraz
- az egész testet befedő, sérülésmentes és jó állapotú
- védősisak
- hajtóka nélküli nadrág

A védőruházathoz tartozik többek között:

- A szemet és az arcot UV-sugárzás, hőség és szikrahullás ellen védő, előírászerű szűrőbetéttel rendelkező védőpajzzsal kell védeni.
- A védőpajzs mögött előírászerű, oldalvédővel rendelkező védőszemüveg viselése.
- Stabil, nedvesség esetén is szigetelő cipő viselése.
- A kéz védelme megfelelő kesztyűvel (elektromosan szigetelő, hővédő).
- Hallásvédő viselése a zajterhelés csökkentése és a sérülések elleni védelem érdekében.

Üzem közben más személyeket, mindenekelőtt a gyermekeket tartsa távol a készülékektől és a hegesztési eljárástól. Ha mégis tartózkodnak személyek a közelben, akkor

- részesítse őket a veszélyekre (ív általi vakításveszély, szikrahullás általi sérülésveszély, egészségkárosító hegesztési füst, zajterhelés, hálózati és hegesztőáram által előidézett esetleges veszélyeztetés, ...) vonatkozó oktatásban,
- bocsásson rendelkezésre megfelelő védőeszközt, vagy
- építsen megfelelő védőfalakat és -függönyöket.

Ártalmas gázok és gőzök miatti veszély

A hegesztéskor keletkező füst egészségkárosító gázokat és gőzöket tartalmaz.

A hegesztési füst olyan anyagokat tartalmaz, amelyek az International Agency for Research on Cancer 118. sz. tanulmánya szerint rákot okoznak.

Pontszerű elszívást és helyiségelszívást kell alkalmazni.
Ha lehetséges, akkor beépített elszívó szerkezettel rendelkező hegesztőpisztolyt kell használni.

Tartsa távol a fejét a keletkező hegesztési füsttől és gázoktól.

A keletkező füstöt, valamint káros gázokat

- ne lélegezze be
- megfelelő eszközökkel szívassa el a munkaterületről.

Gondoskodjon elegendő friss levegő hozzáféréstéről. Gondoskodjon arról, hogy a szellőztetés mértéke mindig legalább 20 m³/óra legyen.

Nem megfelelő szellőztetés esetén viseljen levegőbevezetéses hegesztősisakot.

Ha bizonytalan abban, hogy az elszívási teljesítmény elegendő-e, hasonlítsa össze a mért károsanyag-kibocsátási értékeket a megengedett határértékekkel.

Többek között a következő komponensek felelősek a hegesztési füstért:

- a munkadarabhoz felhasznált fémek
- elektródák
- bevonatok
- tisztítók, zsírtalanítók és hasonlóak
- az alkalmazott hegesztési eljárás

Ezért vegye figyelembe a felsorolt komponensekkel kapcsolatos megfelelő anyagbiztonsági adatlapokat és gyártói adatokat.

Az esetleg előfordulható expozícióra, a kockázatkezelési intézkedésekre és a munkakörülmények azonosítására vonatkozó ajánlások megtalálhatók a European Welding Association weboldalán, a Health & Safety területen (<https://european-welding.org>).

Tartsa távol a gyúlékony gőzöket (például oldószergőzöket) az ív sugárzási tartományától.

Ha nem hegeszt, zárja el a védőgáz palack vagy a fő gázellátás szelepét.

Szikraugrás veszélye

A szikraátugrás tüzet és robbanást okozhat.

Soha ne hegesszen gyúlékony anyagok közelében.

A gyúlékony anyagoknak legalább 11 méter (36 láb 1.07 hüvelyk) távolságban kell lenniük az ívtől, vagy bevizsgált burkolattal le kell fedni őket.

Tartson készenlétben megfelelő, bevizsgált tűzoltó készüléket.

Szikrák és forró fémrészecskék kis repedéseken és nyílásokon keresztül is bejuthatnak a környező területekre. Tegyen megfelelő intézkedéseket a sérülés- és balesetveszély elkerülésére.

Ne hegesszen tűz- és robbanásveszélyes területen és zárt tartályokban, hordókban vagy csövekben, ha azok nincsenek a megfelelő nemzeti és nemzetközi szabványok szerint előkészítve.

Nem szabad hegeszteni olyan tartályokat, amelyekben gázt, üzemanyagot, ásványolajat és hasonlókat tároltak/tárolnak. A maradványok robbanásveszélyt jelentenek.

Hálózati és hegesztőáram miatti veszély

Az elektromos áramütés alapvetően életveszélyes és halálos lehet.

Ne érintsen semmilyen feszültség alatt álló alkatrészt a készüléken belül és kívül.

MIG/MAG és AVI hegesztőeljárásnál a hegesztőhuzal, a huzaltekercs, az előtológörgők, valamint a hegesztőhuzallal kapcsolatban álló összes fém alkatrész feszültség alatt áll.

Mindig tegye jól szigetelt alapfelületre a huzalelőtölőt, vagy használjon megfelelő, szigetelt huzalelőtölő-befogót.

Gondoskodjon a megfelelő ön- és személyvédelemről a föld- vagy testpotenciállal szemben jól szigetelő, száraz alátétlemezzel vagy burkolat segítségével. Az alátétlemezzel vagy burkolatnak teljesen le kell fednie az emberi test és a föld- vagy testpotenciál közötti teljes területet.

Az összes kábelnek és vezetéknek jól rögzítettnek, sértetlennek, szigeteltnek és megfelelően méretezettnek kell lennie. A laza, megégett, károsodott vagy alulméretezett kábeleket és vezetékeket azonnal ki kell cserélni.

Minden használat előtt kézzel ellenőrizni kell az áramösszeköttetések stabilitását.

Bajonettzáras áramkábelek esetén az áramkábelt min. 180°-kal el kell forgatni a hossz tengelye körül és elő kell feszíteni.

Ne hurkolja a teste vagy testrészei köré a kábeleket és vezetékeket.

Az elektródát (bevont elektródát, wolframelektródát, hegesztőhuzalt, ...)

- soha ne merítse hűtés céljából folyadékba
- soha ne érintse meg bekapcsolt áramforrás esetén.

Két áramforrás elektródái között például az egyik áramforrás üresjáratú feszültségének kétszerese léphet fel. A két elektróda potenciáljainak egyidejű érintésekor adott esetben életveszély áll fenn.

A hálózati és készülékcsatlakozó kábelekben rendszeresen vizsgálta meg villamos szakemberrel a védővezeték működőképességét.

Az I. védelmi osztályú készülékeknek védővezető hálózatra és védőérintkezős dugaszrendszerre van szükségük az előírás szerű működéshez.

A készülékek védővezető nélküli hálózaton és védőérintkező nélküli dugaszoló aljzaton történő üzemeltetése csak akkor megengedett, ha betartanak minden, a védőérválasztásra vonatkozó nemzeti rendelkezést.

Ellenkező esetben ez durva hanyagságnak minősül. Az ebből eredő károkért a gyártó nem felel.

Szükség esetén gondoskodjon alkalmas eszközzel a munkadarab megfelelő földeléséről.

Kapcsolja ki a nem használt készüléket.

Nagyobb magasságban végzett munkához viseljen zuhanásvédő biztonsági hevedert.

A készüléken végzendő munka előtt kapcsolja ki készüléket és húzza ki a hálózati csatlakozó dugót.

Jól olvasható és érthető figyelmeztető táblával biztosítsa a készüléket a hálózati csatlakozó dugó csatlakoztatása ellen.

A készülék felnyitása után:

- süsse ki az elektromos töltést tároló összes alkatrészt
- Biztosítsa, hogy a készülék összes komponense árammentes legyen.

Ha feszültség alatt álló alkatrészeket kell dolgozni, vonjon be egy másik személyt, aki időben lekapcsolja a főkapcsolót.

**Kóbor
hegesztőáramok**

Amennyiben nem veszi figyelembe az alábbi tájékoztatót, kóbor hegesztőáramok keletkezhetnek, amelyek a következőket okozhatják:

- tűzveszély
- a munkadarabbal összekapcsolt alkatrészek túlmelegedése
- védővezetők tönkremenetele
- a készülék és egyéb elektromos alkatrészek károsodása

Gondoskodjon a munkadarab-csatlakozókapocs és a munkadarab fix kapcsolatáról.

A munkadarab-csatlakozókapcsot rögzítse a lehető legközelebb a hegesztési helyhez.

Az elektromosan vezetőképes környezettől, pl. vezetőképes padlótól vagy vezetőképes állványoktól megfelelően elszigetelve kell felállítani a készüléket.

Áramelosztók, duplafajú befogók, stb. használata esetén ügyeljen a következőkre: A nem használt hegesztőpisztoly / elektród tartó elektródája is potenciálvezető. Gondoskodjon a nem használt hegesztőpisztoly / elektród tartó megfelelően szigetelt elhelyezéséről.

Automatizált MIG/MAG alkalmazások esetén a huzalelektrodát csak szigetelve vezesse a hegesztőhuzal-hordóból, a nagy tekercsről vagy a huzaltekercsről a huzalelőtolóhoz.

**A készülékek
elektromágneses
összeférhetőség
besorolásai**

„A” zavarkibocsátási osztályú készülékek:

- csak ipari területen történő használatra szolgálnak
- más területen vezetéken terjedő és sugárzott zavarokat okozhatnak.

„B” zavarkibocsátási osztályú készülékek:

- teljesítik az ipari és a lakóterületek zavarkibocsátási követelményeit. Ez érvényes olyan lakóterületekre is, ahol az energiaellátás a nyilvános kiefeszültségű hálózatból történik.

A készülékek elektromágneses összeférhetőség besorolása a típustábla vagy a műszaki adatok alapján.

**Elektromágneses
összeférhetőség-
intézkedések**

Különleges esetekben a készülék a szabványban rögzített zavarkibocsátási határértékek betartása ellenére is befolyással lehet a tervezett alkalmazási területre (pl. ha a felállítás helyén érzékeny készülékek vannak, vagy ha a felállítás helye rádió- vagy televízió-vevőkészülékek közelébe esik).

Ebben az esetben az üzemeltető köteles a zavar elhárítására megfelelő intézkedéseket tenni.

Végezze el a készülék környezetében lévő berendezések zavartűrésének vizsgálatát és értékelését a nemzeti és nemzetközi rendelkezések szerint. Példák olyan zavarérzékeny berendezésekre, amelyeket a készülék befolyásolhat:

- biztonsági berendezések
- hálózat-, jel- és adatátviteli vezetékek
- elektronikus adatfeldolgozó és telekommunikációs berendezések
- mérő és kalibráló berendezések

EMC-problémák elkerülését elősegítő intézkedések:

1. Hálózati ellátás

- Amennyiben az előírás szerinti hálózati csatlakozás ellenére elektromágneses zavarok lépnek fel, tegyen kiegészítő intézkedéseket (pl. megfelelő hálózati szűrő használata).

2. Hegesztőáram vezetők
 - a lehető legrövidebbek legyenek
 - szorosan együtt legyenek vezetve (az elektromágneses mezőkkel (EMF) kapcsolatos problémák elkerülése érdekében is)
 - legyenek távol más vezetékektől
3. Potenciál-kiegyenlítés
4. Munkadarab földelése
 - Szükség esetén megfelelő kondenzátorok segítségével hozzon létre földcsatlakozást.
5. Árnyékolás, szükség esetén
 - Árnyékolja le a környezetben található más berendezéseket
 - Árnyékolja le a teljes hegesztőrendszert

EMF- intézkedések

Az elektromágneses mezők eddig nem ismert egészségkárosodást okozhatnak:

- A szomszédban lévő, pl. szívritmus-szabályozót vagy hallásjavító készüléket viselő személyekre gyakorolt hatások
- A szívritmus-szabályozót viselőknél orvosi tanácsot kell kérniük, mielőtt a készülék és a hegesztési eljárás közvetlen közelébe mennek
- A hegesztőkábelek és a hegesztő feje/törzse közötti távolságot biztonsági okokból a lehető legnagyobbra kell választani
- A hegesztőkábeleket és a tömlőkötegeket ne vigye a vállán és ne tekerje a teste vagy testrészei köré

Különösen veszélyes helyek

Kezét, haját, ruhadarabjait és szerszámait tartsa távol a mozgó alkatrészekről, mint például:

- ventilátorok
- fogaskerekek
- görgők
- tengelyek
- Huzaltekercsek és hegesztőhuzalok

Ne nyúljon a huzalelőtől forgó fogaskerekei vagy a hajtás forgó alkatrészei közé.

A burkolatokat és oldalelemeket csak a karbantartási és javítási munkák idejére nyissa ki/távolítsa el.

Üzem közben

- Gondoskodjon róla, hogy az összes burkolat zárva legyen és az összes oldalelem szabályszerűen fel legyen szerelve.
- Tartsa zárva az össze fedelet és oldalelemet.

A hegesztőhuzal hegesztőpisztolyból történő kilépése nagy sérülési kockázatot jelent (kéz átszúródása, arc vagy szem sérülése, ...).

Ezért mindig tartsa el a testétől a hegesztőpisztolyt (huzalelőtöléses készülékek) és viseljen megfelelő védőszemüveget.

Hegesztés közben és után ne érintse meg a munkadarabot - égési sérülés veszélye.

A lehűlő munkadarabról salak pattanhat le. Ezért a munkadarab utómunkálataihoz is előírászerű védőfelszerelést kell viselni és más személyek megfelelő védelméről is gondoskodni kell.

Hagyja lehűlni a hegesztőpisztolyt és a többi magas üzemi hőmérsékletű felszerelési elemet, mielőtt dolgozni kezd rajtuk.

Tűz- és robbanásveszélyes helyiségekben különleges előírások érvényesek
- vegye figyelembe a megfelelő nemzeti és nemzetközi rendelkezéseket.

A fokozott elektromos veszélyeztetettségnek kitett helyiségekben (pl. kazánok) végzendő munkához használt áramforrásokat a (Safety) jellel kell megjelölni. Az áramforrásnak azonban nem szabad ilyen helyiségekben lennie.

Forrázásveszély a kifolyó hűtőközeg következtében. A hűtőközeg előremenő és visszatérő köre csatlakozóinak leválasztása előtt kapcsolja le a hűtőegységet.

A hűtőközeggel végzett munkához vegye figyelembe a hűtőközeg biztonsági adatlapjának adatait. A hűtőközeg biztonsági adatlapja a szerviztől vagy a gyártó honlapjáról szerezhető be.

Készülékek daruval történő szállításához csak a gyártó megfelelő teherfüggesztő szerkezetét használja.

- Akassza be a láncokat vagy köteleket a megfelelő teherfüggesztő szerkezet felfüggesztési pontjain.
- A láncoknak vagy köteleknek a lehető legkisebb szöget kell bezárniuk a függőleges-sel.
- Távolítsa el a gázpalackot és a huzalelőtölőt (AFI/VFI- és AWI-készülékek).

A huzalelőtoló hegesztés közbeni darus felfüggesztéséhez mindig megfelelő, szigetelt huzalelőtoló-felfüggesztőt használjon (MIG/MAG- és AWI-készülékek).

Ha a készülék tartóhevederrel vagy hordozófogantyúval van felszerelve, az kizárólag kézzel történő szállításra szolgál. Daruval, villás targoncával vagy más mechanikus emelőeszközzel történő szállításra a tartóheveder nem alkalmas.

Minden függesztéket (hevederek, csatok, láncok, stb.), amely a készülékkel vagy komponenseivel kapcsolatban kerül felhasználásra, rendszeresen ellenőrizni kell (pl. mechanikai sérülések, korrózió vagy egyéb környezeti hatások miatt bekövetkező változások szempontjából).

a vizsgálati intervallumnak és a vizsgálat terjedelmének legalább a mindenkori hatályos nemzeti szabványoknak és irányelveknek megfelelőnek kell lennie.

Szintelen és szagtalan védőgáz észrevétlen kiömlésének veszélye védőgázcsatlakozó adapter használata esetén. A védőgázcsatlakozó adapter készülékoldali menetét a szerelés előtt megfelelő teflonszalaggal kell tömíteni.

Védőgázra vonatkozó követelmény

A szennyezett védőgáz - különösen körvezetékeknél - károkat okozhat a felszerelésen és a hegesztés minőségének csökkenéséhez vezethet.

A védőgáz minőségét tekintve a következő előírásokat kell teljesíteni:

- szilárd anyagok részecskenyagysága < 40 µm
- nyomás alatti harmatpont < -20 °C
- max. olajtartalom < 25 mg/m³

Szükség esetén használjon szűrőt!

Védőgáz palackok által okozott veszély

A védőgáz palackok nyomás alatt álló gázt tartalmaznak és sérülés esetén felrobbanhatnak. Mivel a védőgáz palackok a hegesztő felszerelés részei, nagyon óvatosan kell kezelni őket.

Védje a sűrített gázt tartalmazó védőgáz palackokat a túl nagy hőségtől, mechanikus ütésektől, salaktól, nyílt lángtól, szikrától és ívtől.

Szerelje függőlegesen és rögzítse az utasítás szerint a védőgáz palackokat, hogy ne borulhassanak fel.

Hegesztő vagy más elektromos áramköröktől tartsa távol a védőgáz palackokat.

Soha ne akassza a hegesztőpisztolyt a védőgáz palackra.

Soha ne érintsen elektródát a védőgáz palackhoz.

Robbanásveszély - soha ne hegessen nyomás alatt álló védőgáz palackon.

Mindig csak a mindenkori alkalmazáshoz megfelelő védőgáz palackot és hozzávaló, alkalmas tartozékokat (szabályozókat, tömlőket és csőszerelvényeket, ...) használjon. Csak jó állapotban lévő védőgáz palackokat és tartozékokat használjon.

Ha kinyitja egy védőgáz palack szelepét, fordítsa el az arcát a kieresztőnyílástól.

Ha nem hegeszt, zárja el a védőgáz palack szelepét.

Nem csatlakoztatott védőgáz palack esetén a hagyja a sapkát a védőgáz palack szelepén.

Tartsa be a védőgáz palackokra és tartozékalkatrészekre vonatkozó gyártói utasításokat, valamint a megfelelő nemzeti és nemzetközi rendelkezéseket.

Veszély a kiáramló védőgáz következtében

Fulladásveszély az ellenőrizetlenül kiáramló védőgáz következtében

A védőgáz színtelen, szagtalan és kiáramláskor kiszoríthatja a környezeti levegőben lévő oxigént.

- Gondoskodjon a megfelelő friss levegő bevezetéséről - szellőztetési tényező legalább 20 m³ / óra.
- Vegye figyelembe a védőgáz palackra vagy a fő gázellátásra vonatkozó biztonsági és karbantartási utasításokat
- Ha nem hegeszt, zárja el a védőgáz palack vagy a fő gázellátás szelepét.
- Minden üzembe helyezés előtt vizsgálja meg ellenőrizetlen gázkiáramlás szempontjából a védőgáz palackot vagy a fő gázellátást.

Biztonsági intézkedések a felállítás helyén és a szállítás során

A felboruló készülék életveszélyes lehet! Az akkumulátort sík és szilárd alapfelületen kell stabilan felállítani.

- Maximum 10°-os dőlésszög megengedett.

Tűz- és robbanásveszélyes helyiségekben különleges előírások érvényesek

- Vegye figyelembe a megfelelő nemzeti és nemzetközi rendelkezéseket.

Üzemen belüli utasításokkal és ellenőrzésekkel biztosítsa, hogy a munkahely környezete mindig tiszta és áttekinthető legyen.

A készüléket csak az adattáblán megadott IP-védettséggel állítsa fel és üzemeltesse.

A készülék felállításakor biztosítson 0,5 m (1 láb 7.69 hüvelyk) körkörös távolságot, hogy a hűtőlevegő akadálytalanul beáramolhasson és távozhasson.

A készülék szállításakor gondoskodjon arról, hogy a hatályos nemzeti és nemzetközi irányelveket és balesetvédelmi előírásokat betartsák. Ez speciálisan a szállítás és fuvarozás során fennálló veszélyekre vonatkozó irányelveket jelenti.

Ne emeljen fel vagy szállítson aktív készülékeket. Szállítás vagy emelés előtt kapcsolja ki a készülékeket!

A készülék minden szállítása előtt eressze le teljesen a hűtőközeget, valamint szerelje le a következő komponenseket:

- huzalelőtölő
- huzaltekercs
- védőgáz palack

Az üzembe helyezés előtt, a szállítás után feltétlenül végezze el a készülék sérülésekre vonatkozó szemrevételezését. Az esetleges sérüléseket az üzembe helyezés előtt képzett szervizszeméllyel hozassa rendbe.

Biztonsági intézkedések normál üzemben

A készüléket csak akkor üzemeltesse, ha valamennyi biztonsági berendezés működőképes. Ha a biztonsági berendezések nem teljesen működőképesek, akkor az veszélyezteti

- a kezelő vagy harmadik személy testi épségét és életét,
- az üzemeltető készülékét és egyéb anyagi értékeit
- a készülékkel végzett hatékony munkát.

A készülék bekapcsolása előtt hozassa rendbe a nem teljesen működőképes biztonsági berendezéseket.

A biztonsági berendezéseket soha ne kerülje meg és ne helyezze üzemem kívül.

A készülék bekapcsolása előtt biztosítsa, hogy senki se legyen veszélyben.

Legalább hetente egyszer ellenőrizze a készüléket a biztonsági berendezések külsőleg felismerhető károsodásai szempontjából.

Mindig rögzítse jól és darus szállítás esetén előtte vegye le a védőgáz palackot.

Tulajdonságai (elektromos vezetőképesség, fagyállóság, anyag-összeférhetőség, gyúlékonyság, ...) alapján csak a gyártó eredeti hűtőközege alkalmas készülékeinkben történő felhasználásra.

Csak a gyártó megfelelő eredeti hűtőközegét használja.

Ne keverje más hűtőközeggel a gyártó eredeti hűtőközegét.

Csak a gyártó rendszerelemeit csatlakoztassa a hűtőkörhöz.

Más rendszerelemek vagy más hűtőközegek használata során keletkező károkért a gyártó nem vállal felelősséget és minden szavatossági igény elvész.

A Cooling Liquid FCL 10/20 folyadék nem gyúlékony. Az etanol alapú hűtőközeg bizonyos feltételek mellett gyúlékony. A hűtőközeget csak zárt eredeti göngyölegben szállítsa és tartsa távol a gyújtóforrásoktól

Az elhasználadott hűtőközeget ártalmatlanítsa szakszerűen, a nemzeti és nemzetközi rendelkezések megfelelően. A hűtőközeg biztonsági adatlapja a szerviztől vagy a gyártó honlapjáról szerezhető be.

Lehűlt berendezés esetén a hegesztés kezdete előtt mindig ellenőrizze a hűtőközegszintet.

Üzembe helyezés, karbantartás és javítás

Idegen forrásból beszerzett alkatrészek esetén nem garantált, hogy az igénybevételnek és a biztonsági igényeknek megfelelően tervezték és gyártották őket.

- Csak eredeti pót- és kopó alkatrészeket használjon (ez érvényes a szabványos alkatrészekre is).
- A gyártó beleegyezése nélkül ne végezzen a készüléken semmiféle változtatást, be- vagy átépítést.
- A nem kifogástalan állapotú alkatrészeket azonnal cserélje ki.
- A rendelésnél adja meg az alkatrészjegyzék szerinti pontos megnevezést és cikkszámot, valamint a készülék sorozatszámát.

A ház csavarjai védővezető-csatlakozást biztosítanak a ház részeinek földeléséhez. Mindig megfelelő számú eredeti házcsavart használjon a megadott forgatónyomatékkal.

Biztonságtechnikai ellenőrzés

A gyártó javasolja, hogy legalább 12 havonta végeztesse el a gép biztonságtechnikai ellenőrzését.

Ugyanazon 12 hónapos intervallumon belül javasolja a gyártó az áramforrások kalibrálását.

Ajánlatos a biztonságtechnikai ellenőrzést minősített villamos szakemberrel elvégeztetni

- módosítás után
- beszerelés vagy átépítés után
- javítás, ápolás és karbantartás után
- legalább tizenkét havonta.

A biztonságtechnikai ellenőrzés során követni kell a megfelelő nemzeti és nemzetközi szabványok és irányelvek előírásait.

A biztonságtechnikai ellenőrzéssel és a kalibrálással kapcsolatban közelebbi tájékoztatást a szerviz nyújt. A szerviz kérésre a szükséges dokumentumokat rendelkezésre bocsátja.

Ártalmatlanítás

Ne tegye a háztartási hulladékba a készüléket! Az elhasználódott elektromos és elektronikus berendezésekről szóló európai irányelv és az azt végrehajtó nemzeti jogszabály értelmében az elhasználódott elektromos szerszámokat külön kell gyűjteni, és gondoskodni kell a környezetvédelmi szempontból megfelelő újrahasznosításukról. Elhasználódott készülékét adja le a viszonteladónál vagy tájékozódjon a lakóhelyén működő engedélyezett gyűjtési és ártalmatlanítási rendszerről. Ennek az EU-irányelvnek a betartása a környezet védelmét és az Ön egészségének megőrzését szolgálja!

Biztonsági jelölés

A CE-jellel ellátott készülékek teljesítik a kifeszültségre és az elektromágneses összeférhetőségre vonatkozó irányelv (pl. az EN 60 974 szabványsor fontos termékszabványai) alapvető követelményeit.

A Fronius International GmbH kijelenti, hogy a készülék megfelel a 2014/53/EU irányelv előírásainak. Az EU megfelelőségi nyilatkozat teljes szövege a következő Internet-címen áll rendelkezésre: <http://www.fronius.com>

A CSA vizsgálati jellel jelölt készülékek teljesítik a Kanadában és az USA-ban érvényes releváns szabványok előírásait.

Adatbiztonság

A gyári beállítások megváltoztatása esetén az adatok biztonságáért (mentéséért) a felhasználó felelős. A személyes beállítások kitörlődéséért a gyártó nem felel.

Szerzői jog

A jelen kezelési útmutató szerzői joga a gyártóé.

A szöveg és az ábrák a nyomdába adás időpontjában fennálló műszaki állapotnak felelnek meg. A változtatás jogát fenntartjuk. A kezelési útmutató tartalma semmiféle igényre nem adhat alapot. Újítási javaslatokat és a kezelési útmutatóban előforduló hibák közlését köszönettel vesszük.

Általános tudnivalók

Biztonság

VESZÉLY!

A helytelen kezelés és a hibásan elvégzett munka súlyos személyi sérüléseket és anyagi károkat okozhat.

- ▶ A lecsévéző huzalelőtoló üzembe helyezése előtt teljesen el kell olvasni és meg kell érteni a következő dokumentumokat:
ezt a kezelési útmutatót,
a használt áramforrás kezelési útmutatóját,
minden egyéb rendszerelem kezelési útmutatóját,
a megnevezett dokumentumokban lévő biztonsági előírásokat és biztonsági tudnivalókat.
-

VIGYÁZAT!

Sérülésveszély a forgó hajtáselemek miatt nyitott fedelek esetén.

- ▶ Karbantartási vagy felszerelési munkák esetén gondoskodjon róla, hogy a lecsévéző huzalelőtoló hajtáselemeit ne lehessen elindítani az áramforráson, a huzalelőtolon vagy egyéb rendszerbővítményeken keresztül.
-

Készülék-kon- cepció

A lecsévéző huzalelőtoló egy kiegészítő hajtásegység, amely a hegesztőhuzal-hordó és a robot-huzalelőtoló közötti nagy huzaltovábbítási távolság esetén az állandó és pontos huzaltovábbítás biztosítására szolgál.

Üzem közben a lecsévéző huzalelőtoló szinkronizálva van az áramforrással. Az áramellátást és a vezérlést a hegesztőrendszer áramforrása végzi el.

A lecsévéző huzalelőtoló 2 kivitelben áll rendelkezésre:

- WF 25i REEL R /4R
Integrált kivitel 4-görgős hajtással
 - WF 30i REEL R /2R
Integrált kivitel 2-görgős hajtással - kosártekerccsel együtt nem megengedett
-

Alkalmazási terület

Az összes AFI/VFI alkalmazás beltéri berendezéseknél automatizált üzemben.

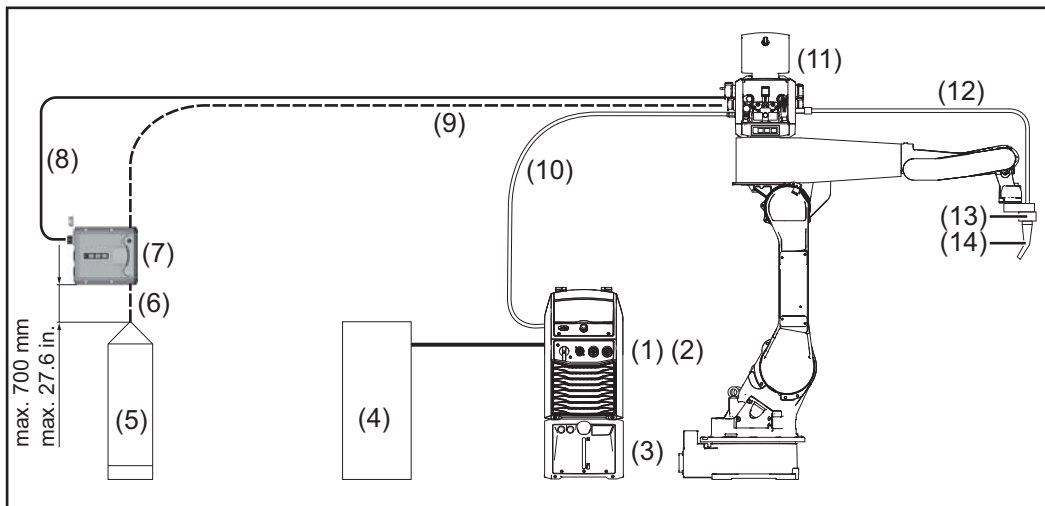
Rendeltetésszerű használat

A készülék kizárólag a huzaltovábbításra szolgál automatizált AFI/VFI-hegesztésnél, Fronius rendszerelemekkel összekapcsolva. Az egyéb vagy ezen túlmenő használat nem rendeltetésszerűnek minősül. Az ebből eredő károkért a gyártó nem felel.

A rendeltetésszerű használathoz tartozik még:

- a teljes kezelési útmutató elolvasása
- a kezelési útmutató összes utasításának és biztonsági előírásának betartása
- az ellenőrzési és karbantartási munkák elvégzése

Alkalmazási példa



- | | |
|---|---|
| (1) Áramforrás | (8) Lecsévéelő huzalelőtoló vezérlő vezeték * |
| (2) Robot interfész | (9) Huzaltovábbító tömlő a lecsévéelő huzalelőtólótól a robot-huzalelőtólóhoz |
| (3) Hűtőegység | (10) Összekötő tömlőköteg |
| (4) Robotvezérlés | (11) Robot-huzalelőtoló |
| (5) Hegesztőhuzal-hordó | (12) Hegesztőégő tömlőköteg |
| (6) Huzaltovábbító tömlő a lecsévéelő huzalelőtólóhoz | (13) CrashBox |
| (7) Lecsévéelő huzalelőtoló | (14) Hegesztőégő robot |

* A lecsévéelő huzalelőtoló vezérlő vezeték (8) áramforráshoz történő alternatív csatlakozásához az áramforráson az „OPT/i WF R opcionális panel” és az „OPT/i TPS SpeedNet Connector” opciók szükségesek.

Figyelmeztetések a készüléken

A készülék biztonsági szimbólumokkal és adattáblával van felszerelve. A biztonsági szimbólumokat és az adattáblát nem szabad eltávolítani vagy átfesteni. A biztonsági szimbólumok figyelmeztetnek a helytelen kezelésre, melynek súlyos személyi sérülések és anyagi károk lehetnek a következményei.

				WF 30i REEL R /2R/G/W		Part No.: 4,049,039	
www.fronius.com		Ser.No.: 24030048		IEC 60 974-5/-10 Cl.A		IP 21	
		U₁₁ 60 V	I₁₁ 0.9 A				
		U₁₂ 24 V	I₁₂ 0.5 A				
		1 - 30 m/min	40-1181 ipm				
Caution: Parts may be at welding voltage				Attention: Les pièces peuvent être à la tension de soudage			

Példa: WF 30i REEL R /2R/G/W



A kiszolgált készüléket ne tegye a háztartási hulladékba, hanem a biztonsági előírásoknak megfelelően ártalmatlanítsa.



A hegesztés veszélyes tevékenység. A készülékkel végzett szabályszerű munkához a következő alapfeltételeknek kell teljesülniük:

- Megfelelő képzettség automatizált hegesztéshez
- Megfelelő védőfelszerelés
- Illetéktelen személyek távoltartása a huzalelőtől és a hegesztési eljárástól



Az ismertetett funkciókat csak akkor használja, ha a következő dokumentumokat teljesen átolvasta és megértette:

- ezt a kezelési útmutatót
- a rendszerelemek összes kezelési útmutatóját, különösen a biztonsági előírásokat.



Kezét, haját, ruhadarabjait és szerszámaidat tartsa távol a mozgó alkatrészekről, mint például:

- Fogaskerekek
- Előtoló görgők
- Huzaltekercsek és hegesztőhuzalok

Ne nyúljon a huzalelőtoló forgó fogaskerekei vagy a hajtás forgó alkatrészei közé.

A burkolatokat és oldalelemeket csak a karbantartási és javítási munkák idejére nyissa ki/távolítsa el.

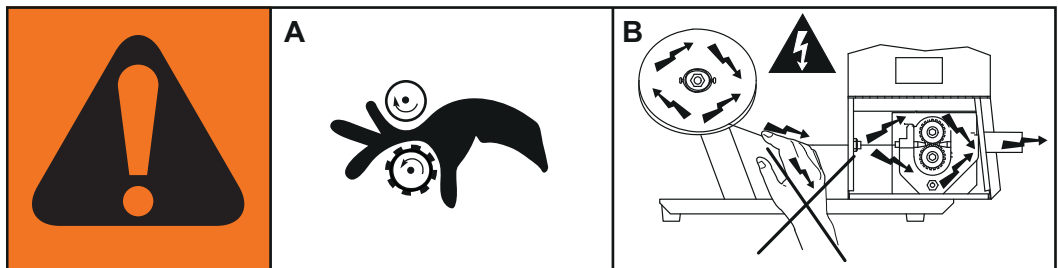


Használjon szemvédőt

**A készüléken
lévő figyelmez-
tető információk
ismertetése**

Bizonyos készülékkivitelek esetén figyelmeztető információk vannak elhelyezve a készüléken.

A szimbólumok elhelyezkedése változhat.



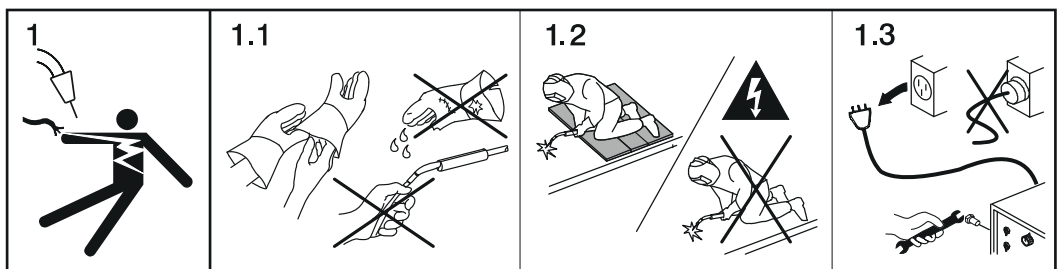
Figyelmeztetés! Vigyázat!

A szimbólumok lehetséges veszélyekre utalnak.

A Az előtológörgők sérülést okozhatnak az ujjakon.

B A hegesztőhuzal és a hajtás részei működés közben hegesztőfeszültség alatt állnak.

Tartsa távol tőlük a kezeit és a fémtárgyakat!

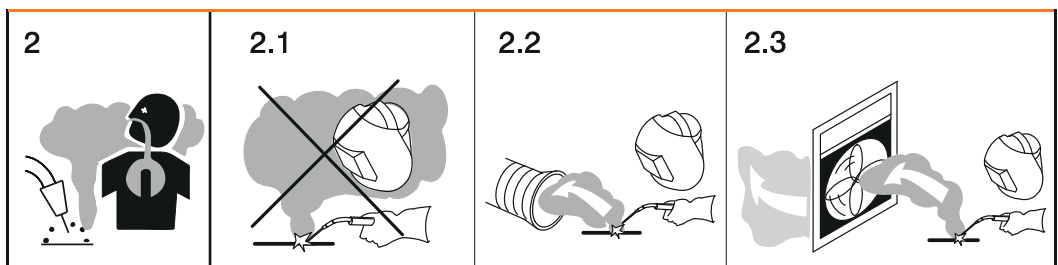


1. Az áramütés halálos lehet.

1.1 Viseljen száraz, szigetelő hatású kesztyűt. Ne érintse meg csupasz kézzel a huzalelekródát. Ne viseljen nedves vagy sérült kesztyűt.

1.2 Elektromos áramütés elleni védelemként használjon a padlózattól és a munkaterülettől elszigetelt alátétlemezt.

1.3 A készüléken végzendő munka előtt kapcsolja ki a készüléket és húzza ki a hálózati csatlakozó dugót vagy szakítsa meg az áramellátást.

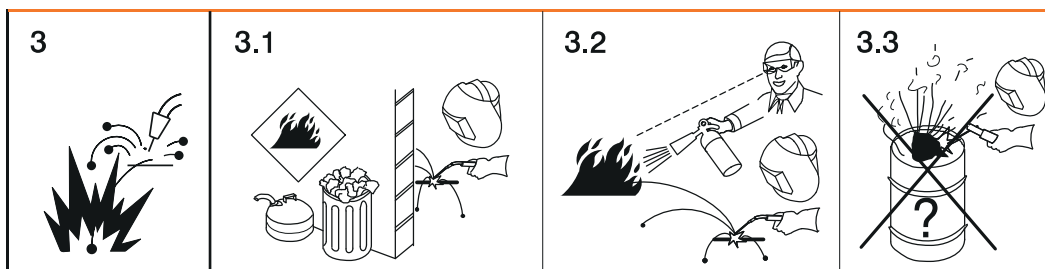


2. A hegesztési füst belélegzése károsíthatja az egészséget.

2.1 Tartsa távol a fejét a keletkező hegesztési füsttől.

2.2 Használjon kényszerszellőztetést vagy helyi elszívást a hegesztési füst eltávolítására.

2.3 Távolítsa el a hegesztési füstöt ventilátorral.

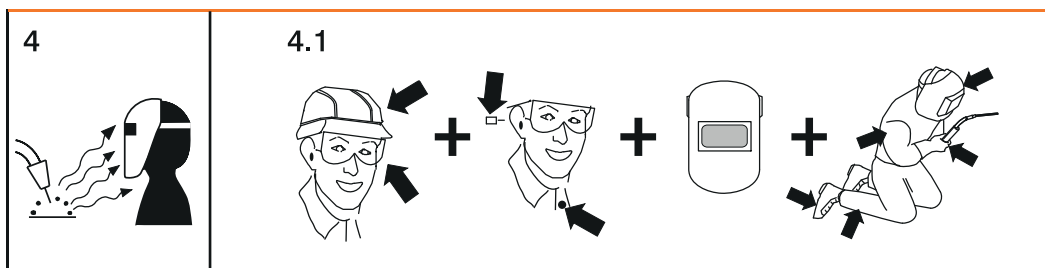


3. A hegesztési szikrák robbanást vagy tüzet okozhatnak.

3.1 Tartsa távol az éghető anyagokat a hegesztési eljárástól. Soha ne hegessen gyúlékony anyagok közelében.

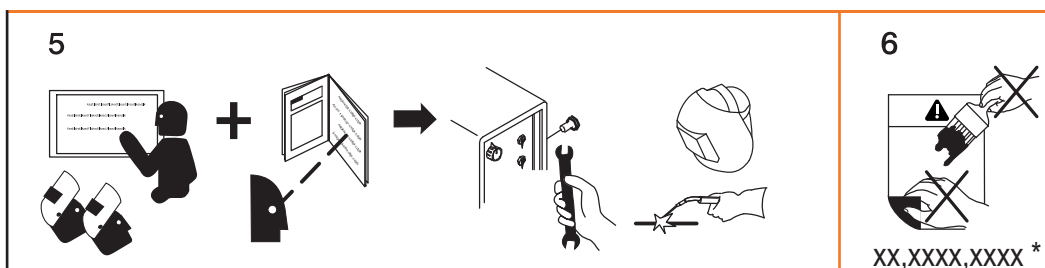
3.2 A hegesztési szikrák tüzet okozhatnak. Tartson készenlétben tűzoltó készüléket. Szükség esetén legyen készenlétben egy felügyelő személy, aki kezelni tudja a tűzoltó készüléket.

3.3 Ne végezzen hegesztést hordókon vagy zárt tartályokon.



4. Az ív sugarai megégethetik a szemet és sérülést okozhatnak a bőrön.

4.1 Viseljen fejfedőt és védőszemüveget. Használjon hallásvédőt és gombos inggallért. Használjon megfelelően színezett hegesztőpajzsot. Egész testén viseljen megfelelő védőruházatot.



5. A gépen végzendő munkák vagy hegesztés előtt: vegyen részt a gépre vonatkozó oktatásban és olvassa el az utasításokat!

6. Ne távolítsa el vagy fesse át a figyelmeztető információkat tartalmazó matricát.

* A matrica gyártóművi rendelési száma

Kezelőelemek, csatlakozók és mechanikai komponensek

Biztonság

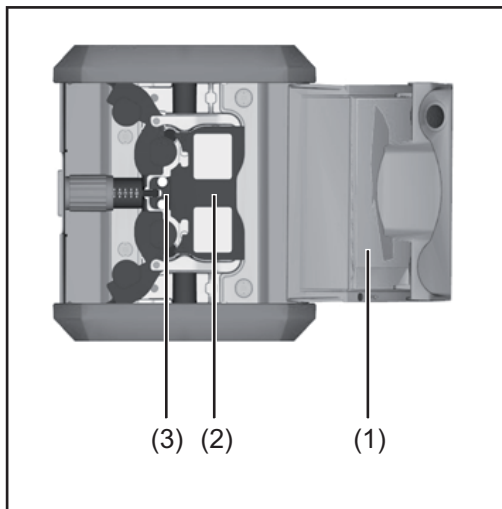
VESZÉLY!

Hibás kezelés miatti veszély.

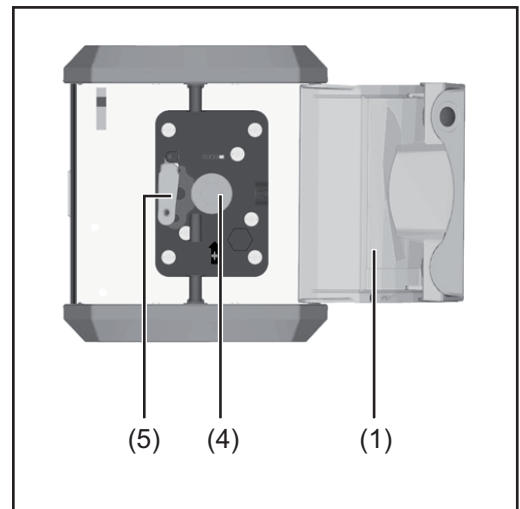
Súlyos személyi sérülés és anyagi kár lehet a következmény.

- ▶ Az ismertetett összes funkciót csak képzett szakember alkalmazhatja.
- ▶ Olvassa el és értse meg teljesen ezt a dokumentumot.
- ▶ Olvassa el és értse meg teljesen a rendszeralkalmazás összes kezelési útmutatóját, különösen a biztonsági előírásokat.

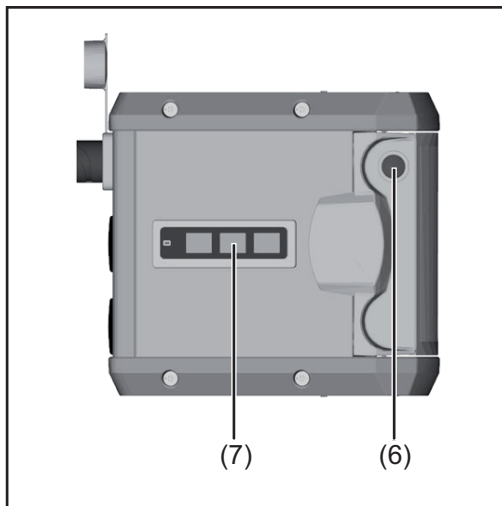
Kezelőelemek, csatlakozók és mechanikai komponensek



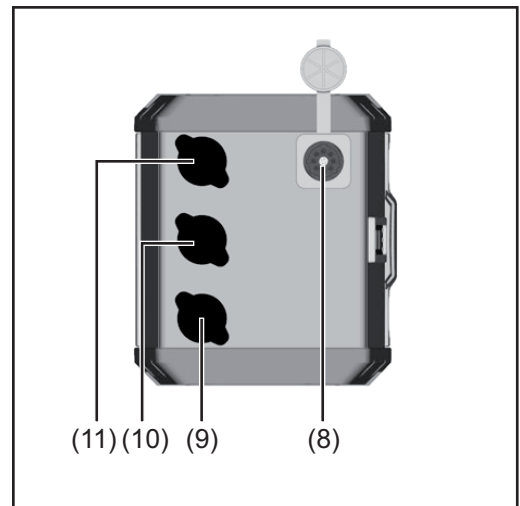
WF 25i REEL R /4R/G/W elülső oldal



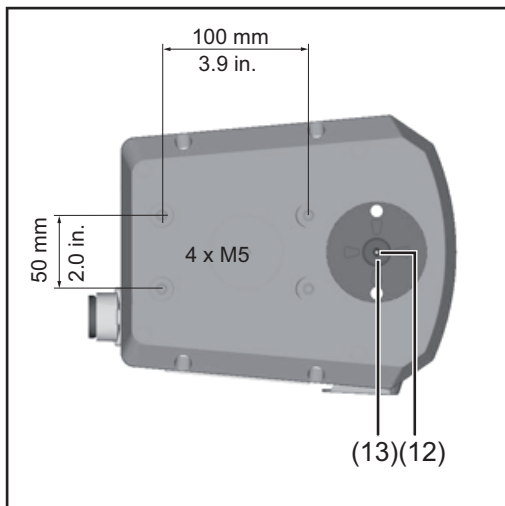
WF 30i REEL R /2R/G/W elülső oldal



Bal oldal



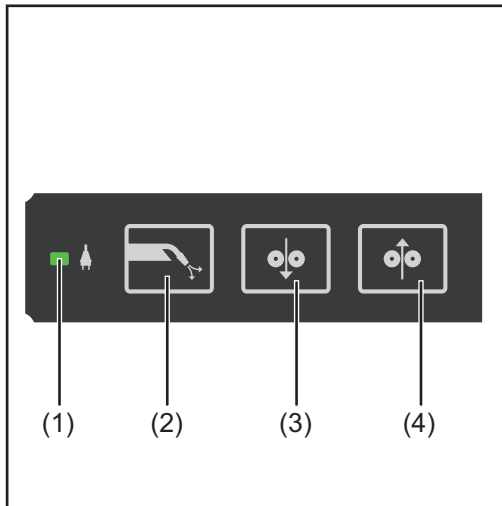
Hátoldal



Felső / alsó oldal

Sz.	Funkció
(1)	Fedél
(2)	4-görgős hajtás védőburkolata
(3)	4-görgős hajtás
(4)	2-görgős hajtás védőburkolata
(5)	2-görgős hajtás
(6)	Nyílás a forgóretesz zár opcióhoz
(7)	Kezelőpanel
(8)	SpeedNet csatlakozó
(9)	Vakfedél az opcióhoz
(10)	Vakfedél az opcióhoz
(11)	Vakfedél az opcióhoz
(12)	Menet M20 Quick Connect opció csatlakoztatásához
(13)	Huzal be-/kivezető cső Huzal-bevezető (alsó oldal) Huzal-kivezető (felső oldal)

Kezelőpanel



Gázellenőrzés / huzalbefűzés kezelőpanel

Sz.	Funkció
-----	---------

(1)	Üzemállapot LED zölden világít, ha a készülék üzemkész
-----	--

(2)	Gázellenőrző gomb A szükséges gázmenyiség nyomáscsökkentőn történő beállításához.
-----	---

A gázellenőrző gomb megnyomására 30 másodpercig gáz áramlik ki. Újbóli megnyomással előbb is befejezhető a folyamat.

Sz.	Funkció
-----	---------

(3)	Huzalvisszafutás gomb A huzalelektróda gáz- és árammentes visszahúzása
-----	--

A huzalelektróda visszahúzásához 2 változat áll rendelkezésre:

1. változat

Húzza vissza a huzalelektródát az előre beállított huzalvisszafutási sebességgel:
Tartsa folyamatosan nyomva a huzalvisszafutás gombot

- A huzalvisszafutás gomb megnyomása után a huzalelektróda 1 mm-t (0.039 in.) visszahúzódik
- Rövid szünet után a huzalelőtoló folytatja a huzalelektróda visszahúzását – ha nyomva marad a huzalvisszafutás gomb, minden további másodperccel 10 m/perc (393.70 ipm) értékkel növekszik a sebesség az előre beállított huzalvisszafutási sebesség eléréséig

2. változat

A huzalelektróda visszahúzása 1 mm-es (0.039 in.) lépésekben – a huzalvisszafutás gombot mindig 1 másodpercnél rövidebb ideig nyomja (érintse) meg

MEGJEGYZÉS!

A huzalelektródát mindig csak kis hosszakkal húzza vissza, mivel a huzalelektróda a visszahúzáskor nem csévélődik fel a huzaltekercsre vagy a hegesztőhuzalhordóra.

MEGJEGYZÉS!

Ha az áramátadó a huzalbefűzés gomb megnyomása előtt testelve van, akkor a huzalelektróda a huzalvisszafutás gomb megnyomásakor addig húzódik vissza, amíg a huzalelektróda zárlatmentes nem lesz – de minden gombnyomással csak max. 10 mm-t (0.39 in.).

Ha a huzalelektródát tovább kell visszahúzni, akkor nyomja meg újból a huzalvisszafutás gombot.

(4) Huzalbefűzés gomb

A huzalelektróda gáz- és árammentes befűzése a hegesztőpisztoly tömlőkötegébe

A huzalbefűzéshez 2 változat áll rendelkezésre:

1. változat

Fűzze be a huzalelektródát az előre beállított huzalbefűzési sebességgel:

Tartsa folyamatosan nyomva a huzalbefűzés gombot

- A huzalbefűzés gomb megnyomása után a huzalelektróda 1 mm-t (0.039 in.) befűződik
- Rövid szünet után a huzalelőtoló folytatja a huzalelektróda befűzését – ha nyomva marad a huzalbefűzés gomb, akkor minden további másodpercben 10 m/perc (393.70 ipm) értékkel növekszik a sebesség az előre beállított huzalbefűzési sebesség eléréséig.
- Ha a huzalelektróda testeléssel érintkezik, akkor leáll a huzaltovábbítás, és a huzalelektróda 1 mm-t (0.039 in.) visszahúzódik

2. változat

A huzalelektróda befűzése 1 mm-es (0.039 in.) lépésekben – a huzalbefűzés gombot mindig 1 másodpercnél rövidebb ideig nyomja (érintse) meg

Ha a huzalelektróda testeléssel érintkezik, akkor leáll a huzaltovábbítás, és a huzalelektróda 1 mm-t (0.039 in.) visszahúzódik.

MEGJEGYZÉS!

Ha az áramátadó a huzalbefűzés gomb megnyomása előtt testelve van, akkor a huzalelektróda a huzalbefűzés gomb megnyomásakor addig húzódik vissza, amíg a huzalelektróda zárlatmentes nem lesz – de minden gombnyomással csak max. 10 mm-t (0.39 in.).

Ha 10 mm (0.39 in.) huzalvisszahúzás után az áramátadó még mindig testelve van, akkor a huzalelektróda a huzalbefűzés gomb ismételt megnyomásakor max. 10 mm-rel (0.39 in.) visszahúzódik. A folyamat addig ismétlődik, amíg már nincs testelve az áramátadó.

Huzalelőtóló szerelése

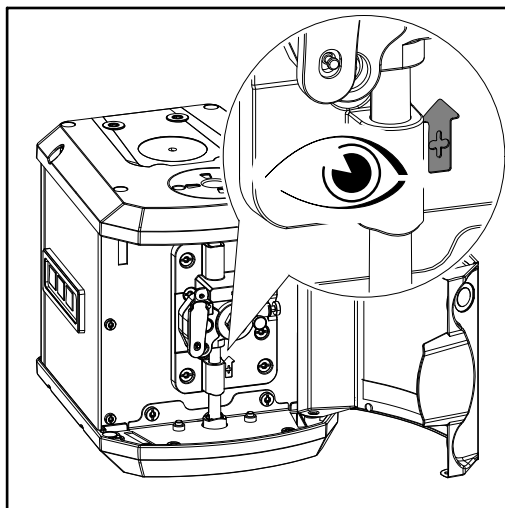
Lecsévéelő huzalelőtóló szerelése

VESZÉLY!

Az áramütés halálos lehet.

Ha az áramforrás az alábbiakban ismertetett munkák közben a hálózatra van csatlakoztatva, súlyos személyi sérülések és anyagi károk veszélye áll fenn.

- ▶ A következőkben ismertetett összes munkát csak akkor szabad elvégezni, ha az áramforrás - O - állásba van kapcsolva és le van választva a hálózatról!



Ügyeljen a lecsévéelő huzalelőtóló helyes szerelési irányára! A huzalelektroda futásiránya nyíllal van jelölve.

A lecsévéelő huzalelőtóló kizárólag a következő tartókra történő függőleges szereléshez van előírva:

- WF Mounting WALL 4,100,846
- WF Mounting Drum 4,100,845

A WF30i REEL R /2R két görgős lecsévéelő huzalelőtóló kosártekerccsel történő üzemeltetése nem megengedett.

- 1** Szerelje fel a lecsévéelő huzalelőtólót a szerelési utasítás szerint a falitartóra vagy a huzalhordó-tartóra
- 2** Csatlakoztassa a huzaltovábbító tömlőt a Quick Connect opció segítségével a lecsévéelő huzalelőtólóhoz
- 3** Kösse össze a lecsévéelő huzalelőtólót a Fronius SpeedNet-en keresztül a hegesztőrendszer áramforrásával

Az előtoló görgők behelyezése / kicserélése

Biztonság

VESZÉLY!

Az áramütés halálos lehet.

Ha az áramforrás az alábbiakban ismertetett munkák közben a hálózatra van csatlakoztatva, súlyos személyi sérülések és anyagi károk veszélye áll fenn. Az alábbiakban ismertetett összes munkát csak akkor szabad végezni, ha:

- ▶ az áramforrás hálózati kapcsolója - O - állásba van kapcsolva
- ▶ az áramforrás le van választva a hálózatról

Általános tudnivalók

Az előtoló görgők az első kiszállításkor nincsenek behelyezve a készülékbe.

A huzalelektróda optimális továbbításának biztosításához össze kell hangolni az előtoló görgőket a hegesztendő huzal keresztmetszetével, valamint a huzalötvezettel.

MEGJEGYZÉS!

Nem megfelelő előtológörgők miatti kockázat.

Ennek rossz hegesztési tulajdonságok lehetnek a következményei.

- ▶ Csak a huzalelektródának megfelelő előtoló görgőket használjon.

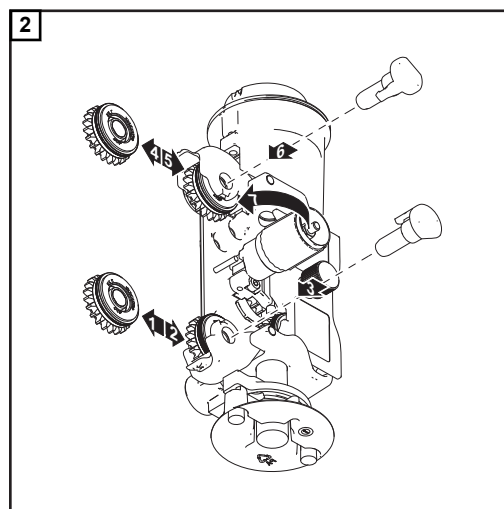
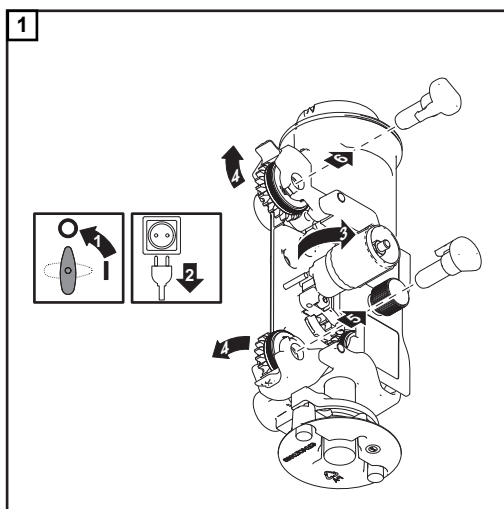
A rendelkezésre álló előtoló görgők és alkalmazási lehetőségeik áttekintése az alkatrészjegyzékben található.

4 görgős huzalelőtoló: Az előtoló görgők behelyezése/ kicserélése

VIGYÁZAT!

Sérülésveszély az előtoló görgők kiugró tartói miatt.

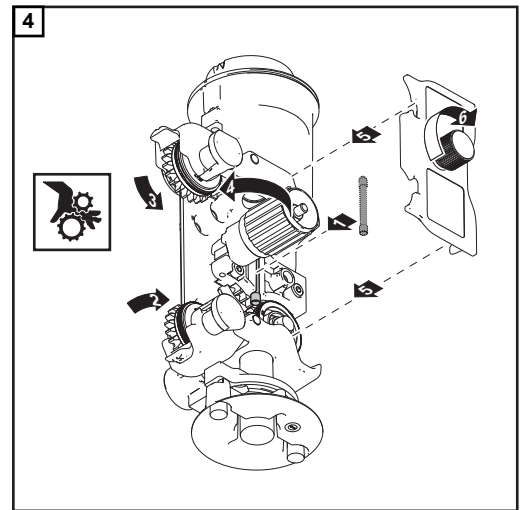
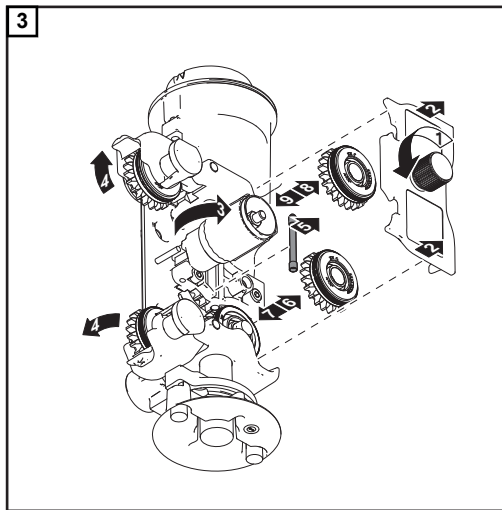
- ▶ A feszítőkar kireteszelésekor jobbra és balra távol kell tartani az ujjakat a feszítőkartól.



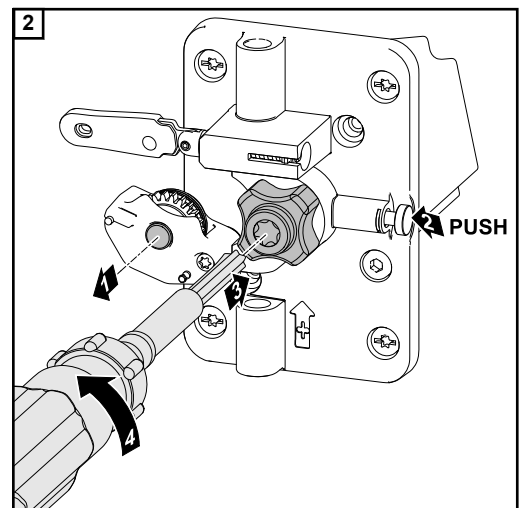
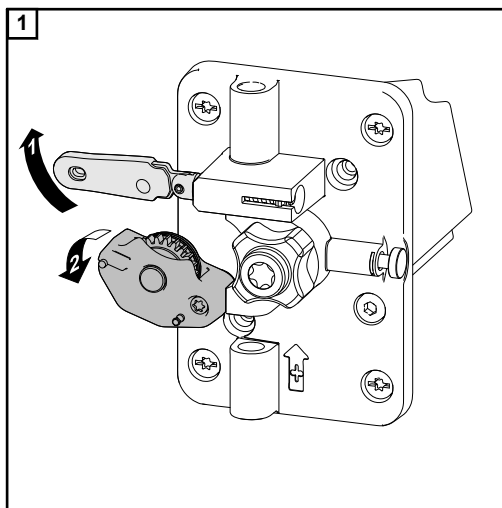
⚠ VIGYÁZAT!

Zúzódásveszély a szabadon lévő előtoló görgők következtében.

- ▶ Az előtoló görgők kicserélése után mindig szerelje fel a 4 görgős huzalelőtoló védőburkolatát.



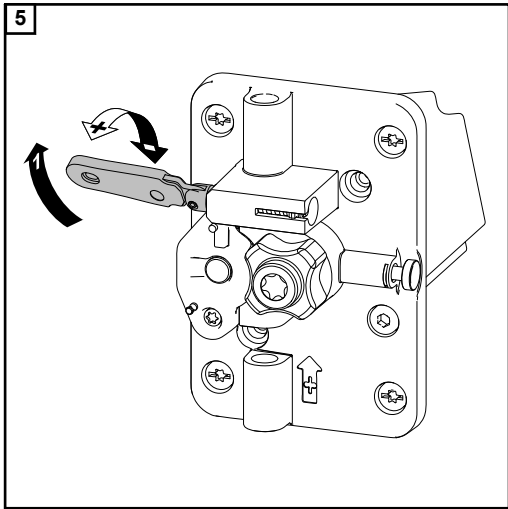
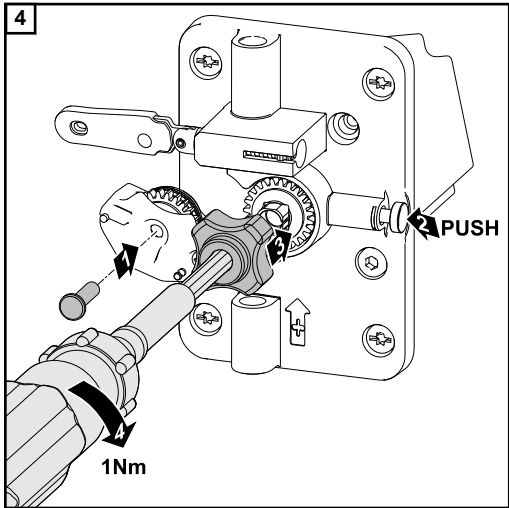
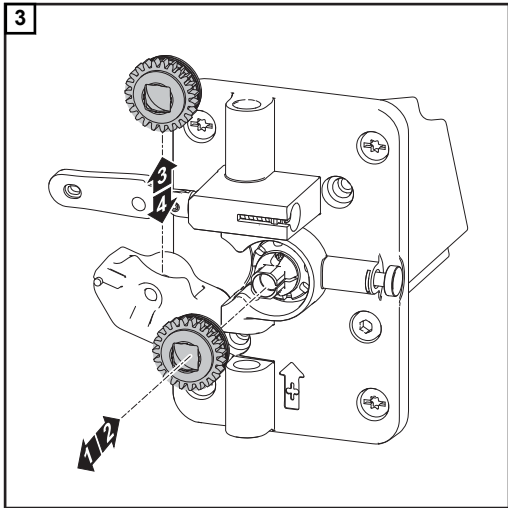
2 görgős huzalelőtoló: Az előtoló görgők behelyezése/ kicserélése



⚠ VIGYÁZAT!

Zúzódásveszély a szabadon lévő előtoló görgők következtében.

- ▶ Az előtoló görgők kicserélése után mindig szerelje fel a 2 görgős huzalelőtoló védőburkolatát.



A huzalelektróda bevezetése

A huzalelektróda szigetelt vezetése a huzalelőtőlőig

VESZÉLY!

Nem szigetelt huzalelektróda esetén test- vagy földzárlat miatt személyi sérülések és tárgyi károk veszélye fenyeget, valamint az befolyásolhatja a hegesztési eredményt.

- ▶ A huzalelektróda automatizált alkalmazásai esetén a huzalelektródát csak szigetelve vezesse a hegesztőhuzal-hordóból, a nagytekercsről vagy a huzaltekercsről a huzalelőtőlőhoz (pl. huzaltovábbító tömlővel).

Test- vagy földzárlatot a következők okozhatnak:

- szigetelés nélkül vezetett, szabadon fekvő huzalelektróda, mely a hegesztési folyamat során elektromosan vezető tárggyal érintkezik
- hiányzó szigetelés a huzalelektróda és a robotcella földelt burkolat-korlátozása között
- sérült huzaltovábbító tömlők, s ezáltal csupasz huzalelektródák

A test- és földzárlatok megelőzése érdekében:

- Használjon huzaltovábbító tömlőket - a huzalelektróda huzalelőtőlőhoz történő szigetelt vezetéséhez
- A huzaltovábbító tömlőket ne vezesse éles peremeken keresztül, hogy megelőzze a huzaladagoló tömlők sérülését
- Szükség esetén használjon tömlőtartót vagy kopásvédőt
- Javasolt továbbá összekötő elemek és hordófedelek használata a hegesztőhuzal-hordókhoz a huzalelektróda biztonságos szállítása érdekében

Biztonság

VIGYÁZAT!

Sérülésveszély karbantartási és felszerelési okból felnyitott fedél esetén a hajtás forgó alkatrészei következtében.

Biztosítsa, hogy a lecsévéző huzalelőtőlő hajtásrészeit ne lehessen elindítani az áramforráson, a lecsévéző huzalelőtőlőn vagy egyéb rendszerbővítéseken.

VIGYÁZAT!

A huzaltovábbító tömlő és a hegesztőpisztoly sérülésének veszélye a huzalelektróda éles vége miatt.

A bevezetés előtt sorjatlánítsa alaposan a huzalelektróda végét.

VIGYÁZAT!

Sérülésveszély a feltekert huzalelektróda rugóhatása miatt.

A huzalelektróda huzaltovábbító tömlőbe történő betolásakor fogja erősen a huzalelektróda végét, hogy elkerülje a visszacsapódó huzalelektróda által okozott sérüléseket.

2-és 4-görgős hajtás: A huzalelektróda bevezetése

- 1 Tolja a huzalelektródát a hegesztőhuzal-hordótól a huzaltovábbító tömlőn keresztül a lecsévéző huzalelőtőlő előtőlő görgőiehez

⚠ VIGYÁZAT!**A kilépő huzalelektróda sérülésveszélyt jelent.**

Főleg vékony vagy lágy huzalelektródák esetén huzaltorlódás következtében kitörhet a huzalelektróda.

Tartsa távol az arcát és a testét a robot-huzalelőtől 4-görgös hajtásától. Viseljen megfelelő védőszemüveget.

- 2** Nyomja meg a huzalbefűzés gombot: a lecsévélő huzalelőtől, a robot-huzalelőtől vagy az áramforráson



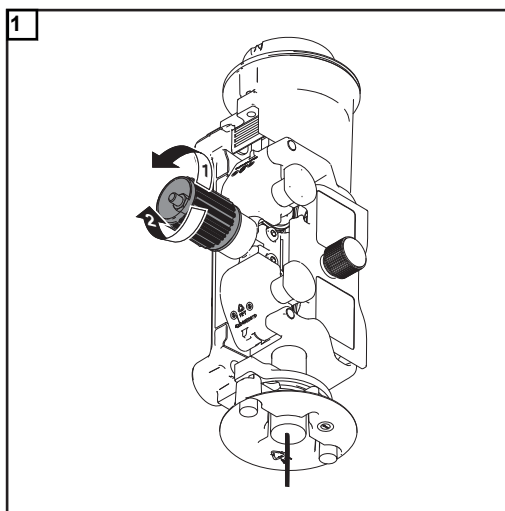
- Vezesse be a huzalelektródát a lecsévélő huzalelőtől és a robot-huzalelőtől közötti huzaltovábbító tömlőbe, amíg a huzalelektróda eléri a robot-huzalelőtől előtől görgőit.

- 3** A huzalelektróda befűzése a hegesztőégő tömlőkötegébe a robot-huzalelőtől kezelési útmutatója szerint

4-görgös hajtás - összenyomó nyomás beállítása

MEGJEGYZÉS!

Az összenyomó nyomást úgy kell beállítani, hogy a huzalelektróda ne deformálódjon el, de a kifogástalan huzaltovábbítás biztosított legyen.

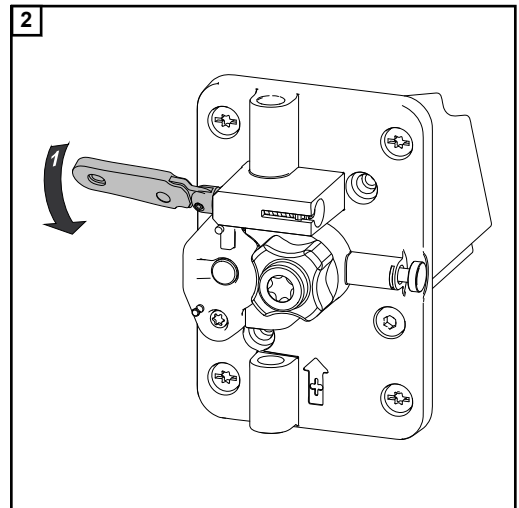
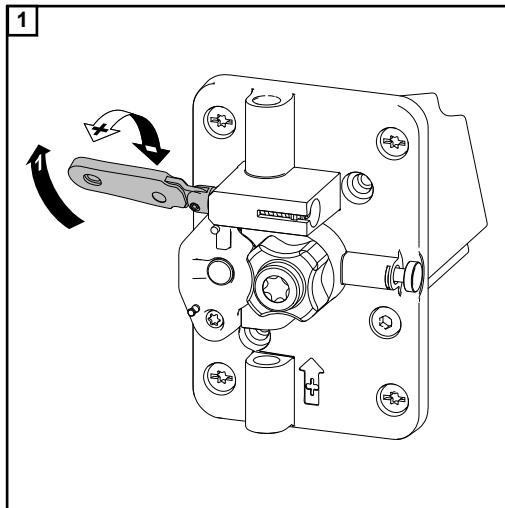


Összenyomó nyomás irányértékek	Acél görgők
Acél	4 - 5
CrNi	4 - 5
Al	0,5 - 1,5
Porbeles elektródák	2 - 3
Összenyomó nyomás irányértékek	Műanyag görgők
Al	3 - 4

2-görgös hajtás - összenyomó nyomás beállítása

MEGJEGYZÉS!

Az összenyomó nyomást úgy kell beállítani, hogy a huzalelektróda ne deformálódjon el, de a kifogástalan huzaltovábbítás biztosított legyen.



Összenyomó nyomás irányértékek	U-hornyos görgők
Acél	4 - 6
CrNi	4 - 6
AlMg	3 - 5
Al, AlSi	2 - 4
Porbeles elektródák	3 - 5

Ápolás, karbantartás és ártalmatlanítás

Általános tudnivalók

Szokásos üzemeltetési feltételek mellett a hegesztőrendszer csak minimális ápolást és karbantartást igényel. Néhány pont betartása azonban elengedhetetlen ahhoz, hogy éveken át működőképes állapotban maradjon a hegesztőrendszer.

Biztonság

VESZÉLY!

Az áramütés halálos lehet.

A készülék felnyitása előtt

- ▶ Kapcsolja - O - állásba a hálózati kapcsolót
- ▶ Válassza le a készüléket a hálózatról
- ▶ Biztosítsa visszakapcsolás ellen
- ▶ alkalmas mérőműszerrel győződjön meg arról, hogy az elektromosan feltöltött alkatrészek (pl. kondenzátorok) kisültek

VESZÉLY!

A hibásan elvégzett munka súlyos személyi sérüléseket és anyagi károkat okozhat.

- ▶ Az alábbiakban leírt tevékenységeket csak képzett szakszemélyzet végezheti el!
- ▶ A „Biztonsági előírások” fejezetet figyelembe kell venni!

Minden üzembe helyezésnél

- Ellenőrizze a hegesztőégő-tömlőköteget, az összekötő tömlőköteget és a testelést sérülések vonatkozásában Cserélje ki a sérült alkatrészeket.
- Ellenőrizze az előtoló görgőket és a huzalvezető-béléseket sérülés szempontjából. Cserélje ki a sérült alkatrészeket.
- Ellenőrizze és adott esetben állítsa be az előtoló görgők összenyomó nyomását
- Ellenőrizze a robot, a huzalelőtoló befogó és a huzalelőtolás közötti összes csavarkötést stabilitás szempontjából
- Ellenőrizze a rendszerelemek és a hozzájuk tartozó tartók összes csavarkötését stabilitás szempontjából

6 havonta

MEGJEGYZÉS!

Elektronikus alkatrészek sérülésének veszélye.

Ne fúvassa rövid távolságból az elektronikus alkatrészeket.

- Szerelje le a készülék fedelét és száraz, csökkentett nyomású sűrített levegővel fúvassa tisztára a készülék belsejét.

Ártalmatlanítás

Az ártalmatlanítást a hatályos országos és helyi előírásoknak megfelelően végezze el.

Hibadiagnosztika, hibaelhárítás

Általános tudnivalók

A készülékek intelligens biztonsági rendszerrel vannak ellátva. Így messzemenően mellőzni lehetett az olvadóbiztosítók használatát. Az olvadóbiztosítók cseréje tehát nem szükséges. Az esetleges üzemzavar elhárítása után a készülék újra üzemkész.

Biztonság



VESZÉLY!

A hibásan elvégzett munka súlyos személyi sérüléseket és anyagi károkat okozhat.

Az alábbiakban leírt tevékenységeket csak képzett szakember végezheti el. Tartsa be a huzalelőtoló kezelési útmutatójának biztonsági előírásait.



VESZÉLY!

Az áramütés halálos lehet.

A készülék felnyitása előtt

- ▶ Kapcsolja - O - állásba a hálózati kapcsolót
- ▶ válassza le a készüléket a hálózatról
- ▶ tegyen ki a visszakapcsolás elleni, érthető figyelmeztető táblát
- ▶ alkalmas mérőműszerrel győződjön meg arról, hogy az elektromosan feltöltött alkatrészek (pl. kondenzátorok) kisültek

Hibadiagnosztika

Jegyezze fel a készülék sorozatszámát és konfigurációját, valamint részletes hibaleírással értesítse a szervizszolgálatot, ha

- a következőkben fel nem sorolt hibák lépnek fel
- a felsorolt elhárítási intézkedések nem vezetnek eredményre

Egyenetlen huzalsebesség

Ok	Túl szűk az áramátadó furata
Elhárítás	Használjon megfelelő áramátadót
Ok	Hibás a huzalvezető bélés a hegesztőpisztolyban
Elhárítás	Ellenőrizze a huzalvezető bélést megtörés, szennyezettség stb. szempontjából
Ok	Nem megfelelőek az előtoló görgők az alkalmazott huzal-elektrodához
Elhárítás	Használjon megfelelő előtoló görgőket
Ok	Nem megfelelő az előtoló görgők összenyomó nyomása
Elhárítás	Optimalizálja a összenyomó nyomást

Huzaltovábbítási problémák

hosszú tömlőköteges alkalmazások esetén

Ok

Szakszerűtlenül elhelyezett tömlőköteg

Elhárítás

Helyezze el lehetőleg egyenesen a tömlőköteget, kerülje a szűk görbületeket

MŰSZAKI ADATOK

WF 25i REEL R /4R/G/W

Tápfeszültség	24 V DC / 60 V DC
Névleges áram	0,5 A / 1,2 A
Huzalsebesség	1 - 25 m/min 39.37 - 984.25 ipm.
Huzalelőtoló	4-görgős hajtás
Huzalátmérő	0,8 - 2,4 mm 0,03 - 0,09 in.
Védettség	IP 21
Vizsgálati jel	CE, CSA
Méretek (h × sz × ma)	250 x 210 x 190 mm 9,8 x 8,3 x 7,5 in.
Tömeg	4,8 kg 10,58 lb.

WF 30i REEL R /2R/G/W

Tápfeszültség	24 V DC / 60 V DC
Névleges áram	0,5 A / 0,9 A
Huzalsebesség	1 - 30 m/min 39,37 - 1181,10 ipm.
Huzalelőtoló	2-görgős hajtás
Huzalátmérő	0,8 - 1,6 mm 0,03 - 0,06 in.
Védettség	IP 21
Vizsgálati jel	CE, CSA
Méretek (h × sz × ma)	250 x 210 x 190 mm 9,8 x 8,3 x 7,5 in.
Tömeg	4,6 kg 10,14 lb.

FRONIUS INTERNATIONAL GMBH

Froniusstraße 1
A-4643 Pettenbach
AUSTRIA
contact@fronius.com
www.fronius.com

Under **www.fronius.com/contact** you will find the addresses
of all Fronius Sales & Service Partners and locations.



Find your
spareparts online



spareparts.fronius.com