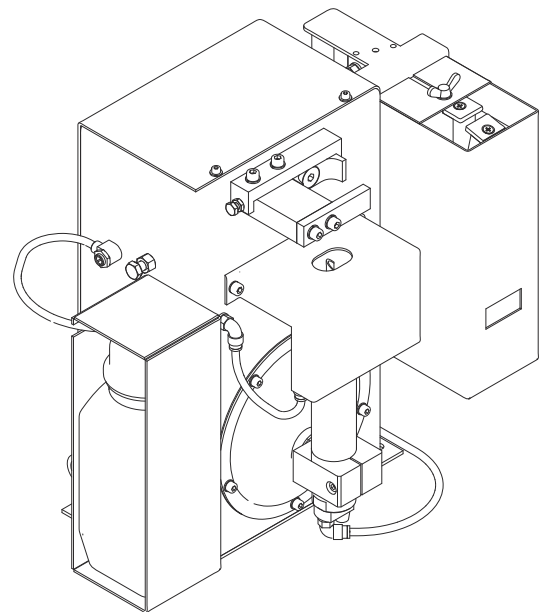


Operating Instructions

Robacta Reamer V Twin



CS | Návod k obsluze



Bezpečnostní předpisy	6
Vysvětlení bezpečnostních pokynů	6
Všeobecné informace	6
Předpisové použití přístroje	7
Okolní podmínky	7
Povinnosti provozovatele	7
Povinnosti pracovníků	7
Místa, kde hrozí zvláštní nebezpečí	8
Vlastní ochrana a ochrana jiných osob	8
Klasifikace přístrojů podle EMC	9
Opatření EMC	9
Opatření EMF	9
Bezpečnostní opatření na pracovišti a při přepravě	10
Bezpečnostní předpisy v normálním provozu	10
Uvedení do provozu, údržba a opravy	10
Bezpečnostní přezkoušení	11
Likvidace	11
Bezpečnostní označení	11
Autorské právo	11
Všeobecné informace	13
Všeobecné informace	15
Princip	15
Koncepce přístroje	15
Oblasti použití	15
Obsah balení	16
Dostupná rozšířená výbava	16
Funkce řezačky drátu / maximální průměr drátu	16
Varovná upozornění na přístroji	17
Přeprava	19
Přepravní prostředky	19
Přepravní pokyny na obalu	19
Ovládací prvky, přípojky a mechanické součásti	21
Bezpečnost	23
Bezpečnost	23
Ovládací prvky, přípojky a mechanické součásti přístroje Robacta Reamer V Twin	24
Ovládací prvky, přípojky a mechanické součásti	24
Obsazení přípojného konektoru Standard I/O (X1) pro řízení robota	26
Všeobecné informace	26
Obsazení přípojného konektoru standard I/O (X1)	26
Instalace a uvedení do provozu	27
Bezpečnost	29
Bezpečnost	29
Zabezpečení pro odpojení čistícího přístroje od stlačeného vzduchu	30
Před uvedením do provozu	31
Předpisové použití přístroje	31
Obsluhující personál, pracovníci údržby	31
Předpisy pro umístění	31
Pokyny pro napájení stlačeným vzduchem	31
Opatření pro bezpečný provoz přístroje ve spojení s neproškoleným obsluhujícím personálem	32
Příšroubování čistícího přístroje k podkladu	33
Příšroubování čistícího přístroje s montážním stojanem k podkladu	33
Příšroubování čistícího přístroje k podkladu	33
Montáž čistící frézky	35
Montáž čistící frézky	35

Čistící poloha svařovacího hořáku.....	36
Čistící poloha svařovacího hořáku s vnějším vedením chladicího média.....	36
Čistící poloha svařovacího hořáku s vnitřním vedením chladicího média.....	36
Montáž upínacího systému svařovacího hořáku s vnitřním vedením chladicího média.....	37
Požadované nástroje.....	37
Odstranění stávajícího upínacího systému.....	37
Montáž upínacího systému Twin.....	38
Nastavení zdvihacího zařízení.....	41
Nastavení zdvihacího zařízení.....	41
Instalace napájení stlačeným vzduchem.....	43
Napájení čistícího přístroje stlačeným vzduchem; princip funkce pojistného ventilu stlačeného vzduchu.....	43
Uvedení rozprašovače dělicího média do provozu.....	44
Naplnění zásobníku dělicího média (1 litr) a spojení s čistícím přístrojem.....	44
Spojení zásobníku dělicího média (10 litrů) s čistícím přístrojem.....	45
Nastavení vstříkovaného množství rozprašovače dělicího média.....	46
Uvedení senzoru kontroly stavu náplně do provozu.....	47
Volitelný senzor kontroly stavu náplně.....	47
Ovládací prvky a kontrolky na senzoru.....	47
Kótování vrtaných otvorů montážního adaptéru.....	47
Montáž senzoru kontroly stavu náplně.....	48
Nastavení prázdného zásobníku.....	49
Nastavení plného zásobníku.....	49
Odjištění/zajištění senzoru kontroly stavu náplně.....	50
Elektrická přípojka.....	50
Proveďte manuální kontrolu funkcí čistícího přístroje.....	51
Bezpečnost.....	51
Manuální překontrolování funkcí.....	51
Uvedení čistícího přístroje do provozu.....	53
Předpoklady uvedení do provozu.....	53
Uvedení do provozu.....	53
Průběh programu čištění.....	54
Bezpečnost.....	54
Průběh programu čištění – přehled.....	55
1. Řezačka drátu.....	56
2. Dotaz „Stav dělicího média“ (volitelně).....	57
3. Dotaz „Čistící motor dole“.....	58
4. Dotaz „Plynová hubice volná“.....	59
5. Čištění.....	60
Průběh signálu čištění.....	65
Vstupy signálů.....	65
Výstupy signálů.....	65
Časově nedefinovatelné signály.....	66
Průběh signálů rezačky drátu (vstupy a výstupy).....	66

Péče, údržba a likvidace odpadu

67

Bezpečnost.....	69
Bezpečnost.....	69
Péče, údržba a likvidace odpadu.....	71
Všeobecné informace.....	71
Před každým uvedením do provozu.....	71
Denně.....	71
Týdně.....	71
Každých 6 měsíců.....	71
V případě potřeby.....	71
Likvidace odpadu.....	72
Nastavení úhlu dorazu sklopného zařízení.....	73
Všeobecné informace.....	73
Příprava.....	73
Nastavení úhlu dorazu sklopného zařízení.....	74
Další činnosti.....	75

Diagnostika a odstraňování závad	77
Bezpečnost.....	79
Bezpečnost.....	79
Diagnostika a odstraňování závad.....	81
Chyba v průběhu programu.....	81
Technické údaje	83
Technické údaje.....	85
Robacta Reamer V Twin.....	85
Příloha	87
Schéma zapojení přístroje Robacta Reamer V Twin.....	89
Schéma pneumatických rozvodů Robacta Reamer V Twin.....	90
Prohlášení o shodě.....	91

Bezpečnostní předpisy

Vysvětlení bezpečnostních pokynů

NEBEZPEČÍ!

Označuje bezprostředně hrozící nebezpečí,

- ▶ které by mělo za následek smrt nebo velmi těžká zranění, pokud by nebylo odstraněno.

VAROVÁNÍ!

Označuje případnou nebezpečnou situaci,

- ▶ která by mohla mít za následek smrt nebo velmi těžká zranění, pokud by nebyla odstraněna.

POZOR!

Označuje případnou závažnou situaci,

- ▶ která by mohla mít za následek drobná poranění nebo lehká zranění a materiální škody, pokud by nebyla odstraněna.

UPOZORNĚNÍ!

Upozorňuje na možné ohrožení kvality pracovních výsledků a na případné poškození zařízení.

Všeobecné informace

Přístroj je vyroben podle současného stavu techniky a v souladu s uznávanými bezpečnostně technickými předpisy. Přesto hrozí při neodborné obsluze nebo chybném používání nebezpečí, které se týká:

- ohrožení zdraví a života obsluhy nebo dalších osob,
- poškození přístroje a jiného majetku provozovatele,
- zhoršení efektivity práce s přístrojem.

Všechny osoby, které instalují, obsluhují, ošetřují a udržují přístroj, musí

- mít odpovídající kvalifikaci,
- mít znalosti o automatizovaném svařování a
- kompletně přečíst a přesně dodržovat veškeré pokyny uvedené v tomto návodu k obsluze a v návodech k obsluze systémových komponent.

Návod k obsluze přechovávejte vždy na místě, kde se s přístrojem pracuje. Kromě tohoto návodu k obsluze je nezbytné dodržovat příslušné všeobecně platné i místní předpisy týkající se předcházení úrazům a ochrany životního prostředí.

Všechny popisy na přístroji, které se týkají bezpečnosti provozu, je třeba

- udržovat v čitelném stavu,
- nepoškozovat,
- neodstraňovat,
- nezakrývat, nepřelepovat ani nezabarvovat.

Umístění bezpečnostních upozornění na přístroji najdete v kapitole „Všeobecné informace“ návodu k obsluze vašeho přístroje.

Jakékoli závady, které by mohly narušit bezpečný provoz přístroje, musí být odstraněny před jeho uvedením do provozu.

Jde o vaši bezpečnost!

Předpisové použití přístroje

Přístroj je dovoleno používat pouze pro práce odpovídající jeho určení.

Přístroj je určen výlučně pro mechanické čištění robotových svařovacích hořáků Fronius v automatickém provozu.

Jakékoliv jiné a tento rámec přesahující použití se nepovažuje za předpisové. Za škody vzniklé takovým používáním výrobce neručí.

K předpisovému používání přístroje patří rovněž

- přečtení tohoto návodu k obsluze,
- dodržování veškerých pokynů a bezpečnostních předpisů obsažených v tomto návodu k obsluze,
- provádění pravidelných revizí a údržbářských prací.

Přístroj je určen pro použití v průmyslu a řemeslných činnostech. Výrobce nepřebírá odpovědnost za škody vzniklé v důsledku používání přístroje v obytných oblastech.

Výrobce rovněž nepřebírá odpovědnost za nedostatečné či chybně provedené svarové spoje.

Okolní podmínky

Provozování nebo uložení přístroje v podmínkách, které vybočují z dále uvedených mezí, se považuje za nepředpisové. Za škody vzniklé takovým používáním výrobce neručí.

Teplotní rozmezí okolního vzduchu:

- při provozu: 0 °C až +40 °C (32 °F až 104 °F)
- při přepravě a skladování: -25 °C až +55 °C (-13 °F až 131 °F)

Relativní vlhkost vzduchu:

- do 50 % při 40 °C (104 °F)
- do 90 % při 20 °C (68 °F)

Okolní vzduch: nesmí obsahovat prach, kyseliny, korozivní plyny či látky apod.

Nadmořská výška: do 2000 m (6500 ft)

Povinnosti provozovatele

Provozovatel se zavazuje, že s přístrojem budou pracovat pouze osoby, které

- jsou seznámeny se základními předpisy týkajícími se pracovní bezpečnosti a předcházení úrazům a jsou zaškoleny v zacházení s přístrojem,
- přečetly tento návod k obsluze, zvláště kapitulu „Bezpečnostní předpisy“, porozuměly všemu a stvrdily toto svým podpisem,
- jsou vyškoleny v souladu s požadavky na výsledky práce.

V pravidelných intervalech je třeba ověřovat, zda pracovní činnost personálu odpovídá zásadám bezpečnosti práce.

Povinnosti pracovníků

Všechny osoby, které jsou pověřeny pracovat s tímto přístrojem, jsou povinny před zahájením práce

- dodržet všechny základní předpisy o bezpečnosti práce a předcházení úrazům,
- přečíst si tento návod k obsluze, zvláště kapitulu „Bezpečnostní předpisy“ a stvrdit svým podpisem, že všemu náležitě porozuměly a že budou pokyny dodržovat.

Před opuštěním pracoviště je zapotřebí učinit taková opatření, aby nedošlo v nepřítomnosti pověřeného pracovníka k újmě na zdraví ani k věcným škodám.

Místa, kde hrozí zvláštní nebezpečí

Nezdržujte se v pracovní oblasti robota.

Přístroj musí být vždy začleněn do nadřazeného bezpečnostního systému v jištěné oblasti.

Pokud je zapotřebí provádět v této oblasti přípravné a údržbářské práce, zajistěte, aby

- celé zařízení bylo po dobu pobytu v této oblasti v klidu
- a vypnuto pro případ nechtěného provozu, např. z důvodu chyby řízení.

Pokud má k přístroji přístup neproškolený personál, je třeba po dobu pobytu odpojit přívod stlačeného vzduchu k přístroji podle tzv. „Performance Level d“ směrnice ISO 13849-1.

Kromě tohoto návodu k obsluze je nutné dodržovat také bezpečnostní předpisy výrobce robota.

Tělo, zvláště ruce, obličej a vlasy, stejně jako části oděvu a veškeré nářadí udržujte mimo dosah pohyblivých součástí, např.:

- rotující čisticí frézky
- nahoru/dolů jedoucího čisticího motoru
- vyjíždějícího/zajíždějícího upínacího zařízení plynové hubice
- řezačky drátu

Nedotýkejte se čisticích frézek bezprostředně po ukončení provozu – nebezpečí popálení. Dodržujte zvláštní bezpečnostní předpisy pro manipulaci s čisticí frézku uvedeně v návodu k obsluze.

Chraňte ruce, obličej a oči před poletujícími částicemi (šponami atd.) a směsí stlačeného vzduchu / dělicího média vycházející ze vstřikovací trysky dělicího média.

Kryty mohou být otevřeny či odstraněny pouze po dobu trvání údržbářských, instalačních a opravářských prací.

Během provozu

- zajistěte, aby byly všechny kryty zavřené a řádně namontované,
- udržujte všechny kryty zavřené.

Vlastní ochrana a ochrana jiných osob

Manipulaci s přístrojem doprovází řada bezpečnostních rizik. Kromě tohoto návodu k obsluze je nutné dodržovat také bezpečnostní předpisy výrobce celého svařovacího systému.

V průběhu práce se svařovacím přístrojem nepouštějte do blízkosti svařovacího procesu jiné osoby, především děti. Pokud se přesto nacházejí v blízkosti další osoby, je nutno

- poučit je o všech nebezpečích (nebezpečí skřípnutí mechanicky se pohybujícími díly, nebezpečí poranění čisticí frézku, odletujícími šponami apod., směsí stlačeného vzduchu / dělicího média, odletujícími jiskrami, nebezpečí oslnění obloukem, zdraví nebezpečný svařovací kouř, hluková zátěž, možnost ohrožení představované síťovým nebo svařovacím proudem atd.),
- dát jim k dispozici vhodné ochranné prostředky nebo
- postavit ochranné zástěny, resp. závěsy.

Klasifikace přístrojů podle EMC

Přístroje emisní třídy A:

- Jsou určeny pouze pro použití v průmyslových oblastech.
- V jiných oblastech mohou způsobovat problémy související s vedením a zářením.

Přístroje emisní třídy B:

- Splňují emisní požadavky pro obytné a průmyslové oblasti. Toto platí také pro obytné oblasti s přímým odběrem energie z veřejné nízkonapěťové sítě.

Klasifikace přístrojů dle EMC podle výkonového štítku nebo technických údajů.

Opatření EMC

Ve zvláštních případech může i přes dodržení normovaných hraničních hodnot emisí dojít k ovlivnění ve vyhrazené oblasti použití (např. v případě, že jsou v prostoru umístěné citlivé přístroje nebo se v blízkosti nachází radiové a televizní přijímače).

V případě, že se toto rušení vyskytne, je povinností provozovatele přijmout opatření, která rušení odstraní.

Zjistěte, zda nevznikají nějaké problémy, a proveďte ve smyslu národních a mezinárodních ustanovení přezkoušení a vyhodnocení odolnosti proti rušení u těch zařízení, která se nacházejí v okolí svařovacího přístroje:

- bezpečnostní zařízení
- síťové rozvody, vedení pro přenos signálů a dat
- zařízení výpočetní a telekomunikační techniky,
- měřicí a kalibrační zařízení

Opatření, kterými se zabrání vzniku problémů s elektromagnetickou kompatibilitou:

1. Síťové napájení
 - Pokud se i v případě předpisově provedeného síťového připojení vyskytne elektromagnetické rušení, přijměte dodatečná opatření (např. použití vhodného typu síťového filtru).
2. Řídicí vedení
 - Používejte pokud možno co nejkratší.
 - Pokládejte těsně vedle sebe (také kvůli zabránění problémům s elektromagnetickým polem).
 - Pokládejte daleko od ostatních vedení.
3. Vyrovnání potenciálu
4. Stínění, je-li zapotřebí
 - Proveďte odstínění ostatních zařízení v okolí
 - Proveďte odstínění svařovací instalace

Opatření EMF

Elektromagnetická pole mohou způsobit škody na zdraví, které nejsou dosud známé:

- Negativní účinky na zdraví osob pohybujících se v okolí, například uživatele kardiostimulátorů a naslouchadel.
- Uživatelé kardiostimulátorů se musí poradit se svým lékařem, dříve než se začnou zdržovat v bezprostřední blízkosti svařovacího procesu.
- Z bezpečnostních důvodů je třeba dodržovat pokud možno co největší vzdálenost mezi svářecími kabely a hlavou nebo tělem svářeče.
- Nenoste svářecí kabely a hadicová vedení přes ramena a neomotávejte si je kolem těla.

Bezpečnostní opatření na pracovišti a při přepravě

Převrácení přístroje může znamenat ohrožení života! Přístroj umístěte na rovný pevný a neotřesitelný podklad, pevně jej ukotvěte a zajistěte proti pádu.

V prostorách s nebezpečím požáru a výbuchu platí zvláštní předpisy

- dodržujte příslušná národní a mezinárodní ustanovení.

Prostřednictvím vnitropodnikových směrnic a kontrol zajistěte, aby bylo okolí pracoviště stále čisté a přehledné.

Při přepravě přístroje dbejte na dodržení platných národních a místních směrnic a předpisů pro předcházení úrazům. To platí zejména pro směrnice, které zajišťují bezpečnost v oblasti dopravy.

Před opětovným uvedením přístroje do provozu po přepravě jej bezpodmínečně vizuálně zkontrolujte, zda není poškozen. Pokud zjistíte jakékoliv poškození, nechte je před uvedením do provozu odstranit proškolenými servisními pracovníky.

Bezpečnostní předpisy v normálním provozu

Používejte přístroj pouze tehdy, jsou-li všechna bezpečnostní zařízení plně funkční. Pokud tato bezpečnostní zařízení nejsou zcela funkční, existuje nebezpečí

- ohrožení zdraví a života obsluhy nebo dalších osob,
- poškození přístroje a jiného majetku provozovatele,
- zhoršení efektivnosti práce s přístrojem.

Před uvedením přístroje do provozu dejte do pořádku bezpečnostní zařízení, která nejsou plně funkční.

Bezpečnostní zařízení nikdy neobcházejte ani nevyřazujte z funkce.

Před uvedením přístroje do provozu se přesvědčte, že nemůžete nikoho ohrozit.

Nejméně jednou týdně prohlédněte přístroj, zda nevykazuje vnější viditelná poškození, a přezkoušejte funkčnost bezpečnostních zařízení.

-
- Používejte pouze vhodné originální dělicí médium výrobce.
 - Při manipulaci s dělicím médiem respektujte informace uvedené v bezpečnostním datovém listu dělicího média. Bezpečnostní datový list chladicího média získáte v servisním středisku, příp. na domovské stránce výrobce.
 - Nemíchejte dělicí médium výrobce s jinými dělicími médii.
 - Dojde-li při použití jiného dělicího média k jakékoliv škodě, výrobce zde nepřebírá záruku a všechny ostatní záruční nároky zanikají.
 - Po skončení upotřebitelnosti dělicího média jej odborně zlikvidujte v souladu s národními a mezinárodními předpisy.
-

Uvedení do provozu, údržba a opravy

U dílů pocházejících od cizích výrobců nelze zaručit, že jsou navrženy a vyrobeny tak, aby vyhověly bezpečnostním a provozním nárokům.

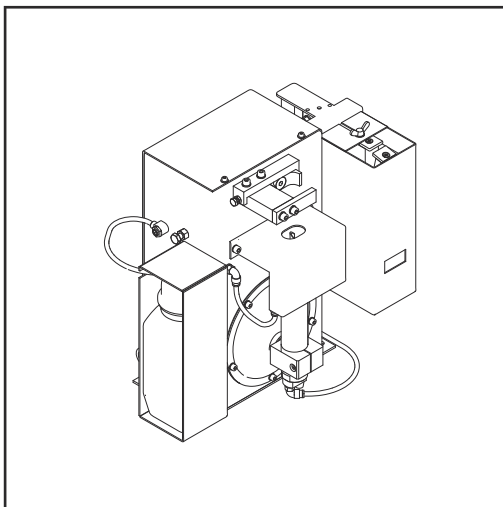
- Používejte pouze originální náhradní a spotřební díly (platí i pro normalizované součásti).
- Bez svolení výrobce neprovádějte na přístroji žádné změny, vestavby ani přestavby.
- Součásti, které vykazují nějakou vadu, ihned vyměňte.
- V objednávkách uvádějte přesný název, číslo podle seznamu náhradních dílů a sériové číslo přístroje.

Šrouby pláště zajišťují spojení s ochranným vodičem pro uzemnění dílů pláště. Vždy používejte originální šrouby pláště v odpovídajícím počtu a s uvedeným krouticím momentem.

Bezpečnostní přezkoušení	<p>Výrobce doporučuje nechat provést alespoň jednou za 12 měsíců bezpečnostní přezkoušení přístroje.</p> <hr/> <p>Bezpečnostní přezkoušení prováděné oprávněným technikem se doporučuje</p> <ul style="list-style-type: none">- po provedené změně,- po vestavbě nebo přestavbě,- po opravě a údržbě,- nejméně jednou za dvanáct měsíců. <hr/> <p>Při bezpečnostních přezkoušeních respektujte odpovídající národní a mezinárodní předpisy.</p> <hr/> <p>Bližší informace o bezpečnostních přezkoušeních a kalibraci získáte v servisním středisku, které vám na přání dá k dispozici požadované podklady, normy a směrnice.</p>
Likvidace	<p>Odpadní elektrická a elektronická zařízení musí být sbírána odděleně a recyklována způsobem šetrným k životnímu prostředí v souladu se směrnicí EU a vnitrostátními právními předpisy. Použité spotřebiče je třeba odevzdat obchodníkovi nebo prostřednictvím místního autorizovaného systému sběru a likvidace odpadu. Správná likvidace starého přístroje podporuje udržitelnou recyklaci materiálových zdrojů. Ignorování může vést k potenciálním dopadům na zdraví / životní prostředí.</p> <p>Obalové materiály</p> <p>Tříděný sběr. Zjistěte si, jaké předpisy platí ve vaší obci. Zmenšete objem kartonů.</p>
Bezpečnostní označení	<p>Přístroje s označením CE vyhovují základním požadavkům příslušných směrnic (např. směrnici pro nízké napětí, směrnici pro elektromagnetickou kompatibilitu a směrnici o strojních zařízeních).</p> <p>Svařovací přístroje s označením CSA splňují požadavky obdobných norem platných pro USA a Kanadu.</p>
Autorské právo	<p>Autorské právo na tento návod k obsluze zůstává výrobcí.</p> <hr/> <p>Text a vyobrazení odpovídají technickému stavu v době zadání do tisku. Změny vyhrazeny. Obsah tohoto návodu k obsluze nezakládá žádné nároky ze strany kupujícího. Uvítáme jakékoliv návrhy týkající se zlepšení dokumentace a upozornění na případné chyby v návodu k obsluze.</p>

Všeobecné informace

Princip



Přístroj Robacta Reamer V Twin slouží k automatickému čištění svařovacích hořáků MIG/MAG. Pomocí přístroje Robacta Reamer V Twin lze spolehlivě čistit vnitřní prostor a čelní strany plynových hubic svařovacích hořáků mnoha tvarů. Výsledkem je podstatné zvýšení životnosti spotřebních dílů. Rovnoměrné nanesení dělicího média současně zamezuje ukládání nových nečistot.

Koncepce přístroje

Upínací zařízení na přední straně čistícího přístroje Robacta Reamer V Twin slouží pro upevnění plynové hubice během čištění. Čištění probíhá pomocí čistící frézy. Po čištění je pomocí vstříkovací trysky dělicího média, která se nachází ve středu čistícího motoru, do vnitřního prostoru plynové hubice a na její čelní stranu vstříknuto dělicí médium.

Přístroj Robacta Reamer V Twin je sériově vybaven řezačkou drátu. Během čistícího procesu jsou u přístroje Robacta Reamer V Twin obě drátové elektrody zkráceny na určenou délku pro další svařovací proces.

Za účelem montáže je pro přístroj Robacta Reamer V Twin dostupný stabilní montážní podstavec.

Oblasti použití

Čistící přístroj je vhodný pro použití výlučně v automatizovaném a robotizovaném provozu a lze jej použít pro mnoho materiálů.

Hlavní oblasti použití:

- automobilový a dodavatelský průmysl
- výroba přístrojů
- výroba chemických zařízení
- strojírenství, výroba kolejových vozidel
- výroba stavebních a zvláštních vozidel

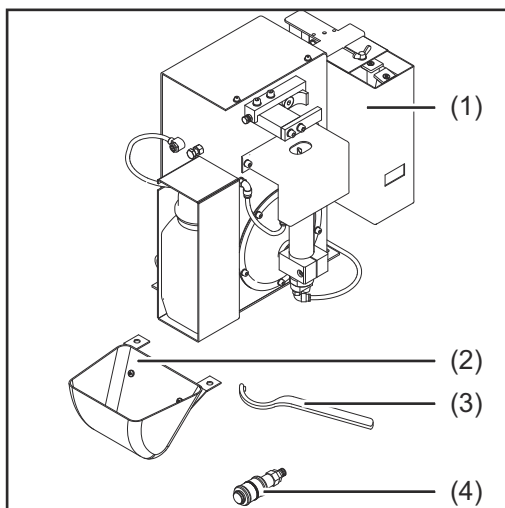
UPOZORNĚNÍ!

Čistící přístroj Robacta Reamer V Twin nelze použít pro čištění svařovacích hořáků TWIN s úhlem náklonu kontaktní špičky 4°!

Alternativy:

- ▶ Robacta Reamer Single/Twin
nebo
- ▶ Robacta TC 2000 Twin

Obsah balení



UPOZORNĚNÍ!

Dělicí médium „Robacta Reamer“ (číslo položky 42,0411,8042) a čistící frézka nejsou součástí balení.

- (1) Čistící přístroj Robacta Reamer V Twin s řezačkou drátu
- (2) Záchytný zásobník
- (3) Napínací klíč pro čistící motor
- (4) Pojistný ventil stlačeného vzduchu

bez zobrazení:

- (5) Přípojný konektor standard I/O (X1) bez kabelu
- (6) Návod k obsluze
- (7) Upevňovací materiál pro montáž čistícího přístroje:
 - 4 šrouby
 - 4 podložky
 - 4 pérové podložky
 - 4 matice

Dostupná rozšířená výbava

Pro čistící přístroj je dostupná následující rozšířená výbava:

- Montážní stojan
- pomůcka pro nastavení čistící frézky
- Senzor kontroly stavu náplně

Funkce řezačky drátu / maximální průměr drátu

Otevírání a zavírání řezačky drátu se spouští aktivním signálem řízení robota.

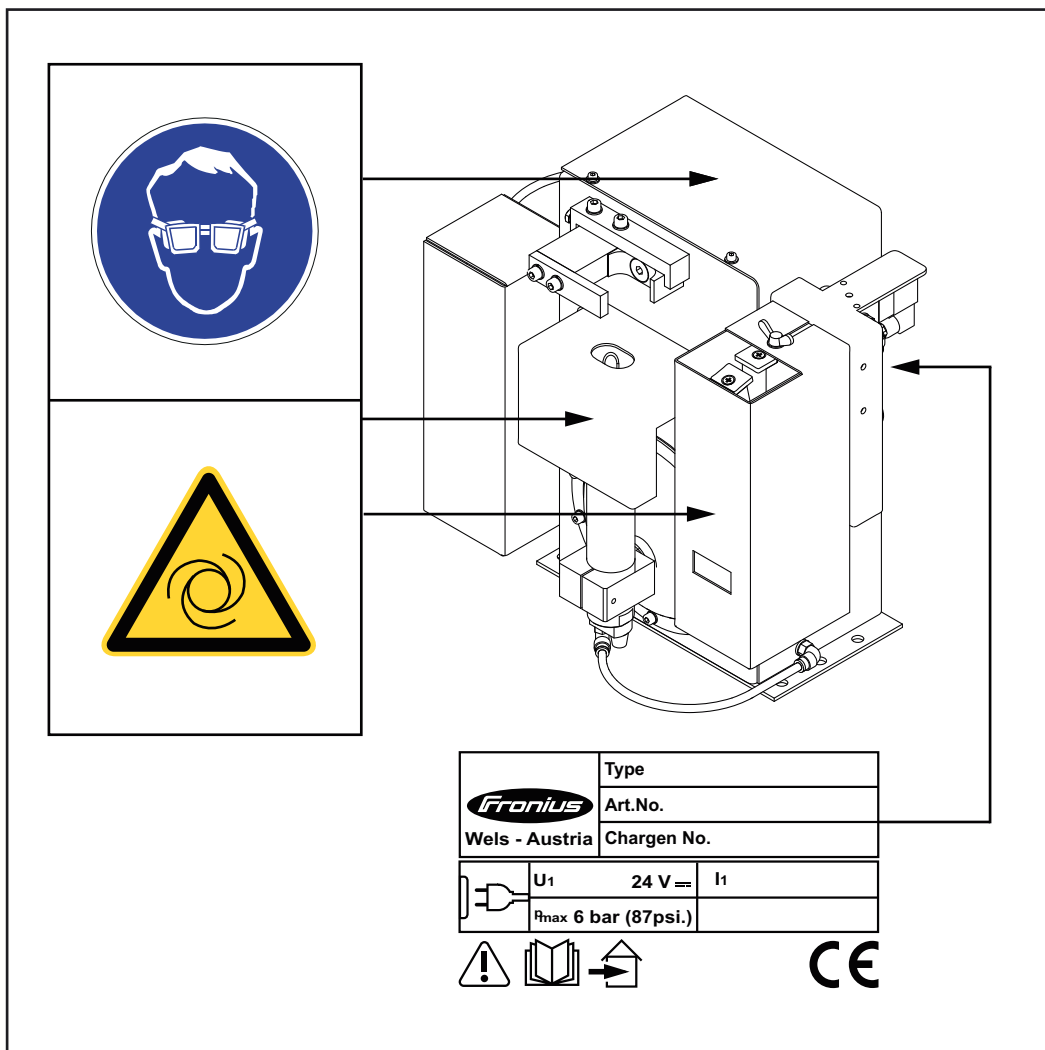
Pomocí řezačky drátu čistícího přístroje lze odříznout současně dvě drátové elektrody o průměru až 1,6 mm (0 063 in.).

UPOZORNĚNÍ!

Při přechodu na nový svařovací hořák je třeba řezačku drátu znovu seřídit!

Varovná upozornění na přístroji

Přístroj Robacta Reamer V Twin je vybaven varovnými upozorněními a výkonovým štítkem. Varovná upozornění a výkonový štítek nesmí být odstraněny ani přemalovány.



Varovná upozornění na přístroji Robacta Reamer V Twin



VAROVÁNÍ! Nebezpečí závažného poranění způsobené

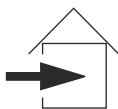
- mechanicky se pohybujícími díly
- směsí stlačeného vzduchu a dělicího média vycházející ze vstřikovací trysky dělicího média
- poletujícími částčkami (šponami atd.)

Během údržby a servisu zajistěte, aby byl přístroj odpojen od elektrické sítě a stlačeného vzduchu.



Popsané funkce používejte teprve poté, co si přečtete následující dokumenty a porozumíte jejich obsahu:

- tento návod k obsluze
- všechny návody k obsluze systémových komponent, zejména bezpečnostní předpisy



Pouze k použití ve vnitřních prostorech



Používejte ochranu zraku



Varování před automatickým spuštěním přístroje

Přepravní prostředky

Přístroj přepravujte následujícími přepravními prostředky:

- na paletě pomocí vidlicového vozíku
- na paletě pomocí manipulačního vozíku
- ručně



VAROVÁNÍ!

Nebezpečí v důsledku pádu přístrojů či předmětů.

Následkem mohou být těžká poranění a materiální škody.

- ▶ Při přepravě pomocí vidlicového nebo manipulačního vozíku přístroj zajistěte proti převrácení.
 - ▶ Neprovádějte žádné náhlé změny směru, brzdění ani zrychlování.
-

Přepravní pokyny na obalu



POZOR!

Nebezpečí při nesprávné přepravě.

Může dojít k hmotným škodám.

- ▶ Dodržujte přepravní pokyny uvedené na obalu přístroje.
-

Ovládací prvky, přípojky a mechanické součásti

Bezpečnost

U všech prací popsaných v kapitole „Ovládací prvky, přípojky a mechanické součásti“ dodržujte všechny níže uvedené bezpečnostní předpisy!



VAROVÁNÍ!

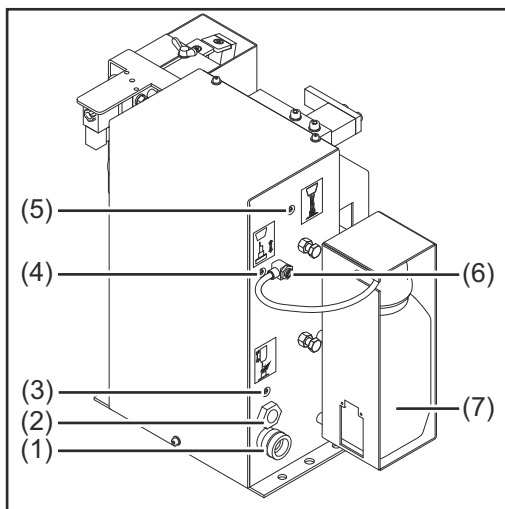
Nebezpečí v důsledku chybné obsluhy!

Následkem mohou být těžká poranění a materiální škody.

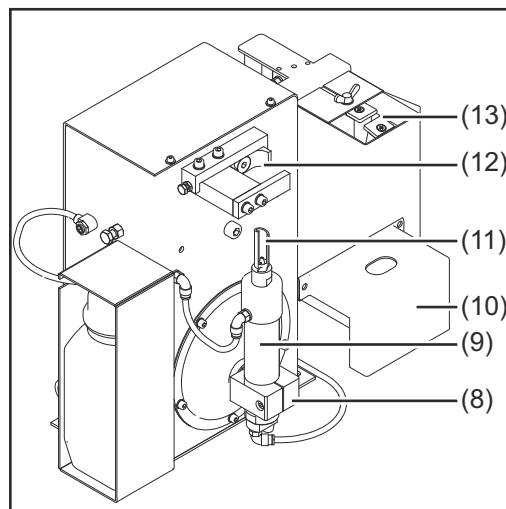
- ▶ Popsané funkce mohou používat pouze odborně vyškolené osoby.
 - ▶ Popsané funkce používejte teprve poté, co si podrobně přečtete následující dokumenty a porozumíte jejich obsahu:
tento návod k obsluze,
všechny návody k obsluze systémových komponent, zejména bezpečnostní předpisy
-

Ovládací prvky, přípojky a mechanické součásti přístroje Robacta Reamer V Twin

Ovládací prvky,
přípojky a me-
chanické
součásti



Boční pohled



Čelní pohled

- (1) **Přípojka standard I/O (X1)**
Napájení + 24 V DC

⚠ POZOR!

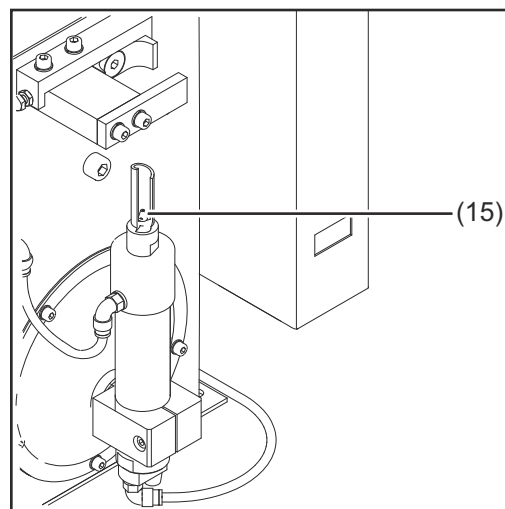
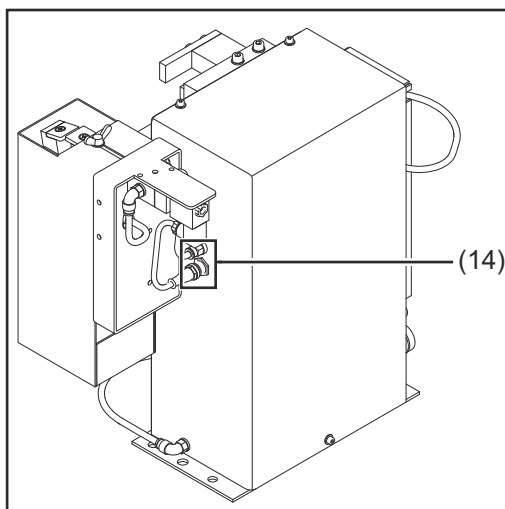
Nebezpečí v důsledku příliš vysokého proudu.

Může dojít k poškození napájení přípojky standard I/O (X1).

- Napájení 500 mA zpožděného typu jistěte proti příliš vysokému proudu.

- (2) **Přípojka stlačeného vzduchu**
k napájení stlačeným vzduchem 6 barů (86.99 psi)
Označení závitu přípojky stlačeného vzduchu : G 1/4"
- (3) **Šroub „Upnutí plynové hubice / čistící motor zap.“**
pro manuální kontrolu upínacího zařízení plynové hubice a čistícího motoru (upínací zařízení plynové hubice vyjíždí a zajíždí, vypnutí/zapnutí čistícího motoru)
- (4) **Šroub „Zdvihací zařízení nahoru/dolů“**
pro manuální kontrolu zdvihacího zařízení (jízda zdvihacího zařízení nahoru/dolů)
- (5) **Šroub „Vstřík dělicího média“**
pro manuální kontrolu vstříkovacího zařízení (stlačený vzduch nebo směs stlačeného vzduchu a dělicího média stříká ze vstříkovací trysky dělicího média)
- (6) **Ovladač nastavení dělicího média**
k nastavení množství vstříkovaného dělicího média
- (7) **Zásobník dělicího média**
- (8) **Zdvihací zařízení**
pro zdvih čistícího motoru s čistící frézou během čistícího procesu ve vnitřním prostoru plynové hubice

-
- (9) **Čistící motor se vstřikovací tryskou dělicího média**
čistící motor pohání čistící frézku
-
- (10) **Ochranný kryt**
-
- (11) **Čistící frézka**
s vnitřním průchozím otvorem pro vstřikovací trysku dělicího média
-
- (12) **Upínací zařízení plynové hubice**
pro upevnění plynové hubice během čistícího procesu
-
- (13) **Řezačka drátu**
-



Boční pohled

-
- (14) **Přípojka stlačeného vzduchu a elektrická přípojka řezačky drátu**
-
- (15) **Vstřikovací tryska dělicího média**
pro vstřík dělicího média do vnitřního prostoru a na čelní stranu plynové hubice
-

Obsazení přípojného konektoru Standard I/O (X1) pro řízení robota

Všeobecné informace

POZOR!

Nebezpečí v důsledku příliš vysokého proudu.

Může dojít k poškození napájení přípojky standard I/O (X1).

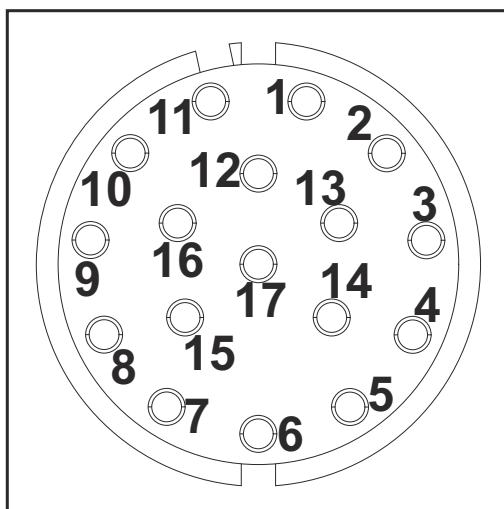
- ▶ Napájení čistícího přístroje pojistěte pomalou pojistkou 500 mA proti příliš vysokému proudu.

UPOZORNĚNÍ!

Pro zamezení poruch by délka vedení mezi čistícím přístrojem a řízením robota měla být co možná nejkratší.

Přípojný konektor standard I/O (X1) pro připojení čistícího přístroje do řízení robota je součástí obsahu balení. Kabelový svazek je zapotřebí přizpůsobit přípojné technice řízení robota.

Obsazení přípojného konektoru standard I/O (X1)



Obsazení přípojného konektoru standard I/O (X1) – pohled ze strany kabelů

Vstupní a výstupní signály přístroje Robacta Reamer V Twin:

1. Vstupní signál upnutí plynové hubice / čistící motor zap. (otáčení čistící frézky) + 24 V DC
2. GND všeobecně
3. Vstupní signál: čistící motor nahoru (čistící frézka najede do čistící polohy) + 24 V DC
4. Vstupní signál vstřiku dělicího média + 24 V DC
5. + 24 V DC (napájení)
6. Výstupní signál: plynová hubice volná
7. Výstupní signál: plynová hubice upnutá
8. Neobsazeno
9. Výstupní signál: stav dělicího média v pořádku
10. Výstupní signál: čistící motor dole (čistící frézka ve výchozí poloze)
11. Výstupní signál: čistící motor nahoře (čistící frézka v čistící poloze)
12. Vstupní signál: odříznout drátovou elektrodu + 24 V DC
13. Výstupní signál sklopné zařízení vlevo
14. Výstupní signál sklopné zařízení vpravo
15. Vstupní signál sklopné zařízení doleva
16. Vstupní signál sklopné zařízení doprava
17. Neobsazeno

Instalace a uvedení do provozu

Bezpečnost

U všech prací popsaných v kapitole „Instalace a uvedení do provozu“ dodržujte všechny níže uvedené bezpečnostní předpisy!

VAROVÁNÍ!

Nebezpečí v důsledku nesprávné obsluhy a nesprávně provedených prací!

Následkem mohou být těžká poranění a materiální škody.

- ▶ Veškeré práce uvedené v tomto návodu k obsluze smějí provádět jen odborně vyškolené osoby.
- ▶ Veškeré funkce popsané v tomto návodu k obsluze smějí používat jen odborně vyškolené osoby.
- ▶ Všechny uvedené práce provádějte a všechny popsané funkce používejte teprve poté, co si podrobně přečtete následující dokumenty a porozumíte jejich obsahu:
tento návod k obsluze,
všechny návody k obsluze systémových komponent, zejména bezpečnostní předpisy.

VAROVÁNÍ!

Nebezpečí automatického spouštění strojů!

Následkem mohou být těžká poranění a materiální škody.

- ▶ Kromě tohoto návodu k obsluze je nutné dodržovat také bezpečnostní předpisy výrobce robota a svařovacího systému.
- ▶ Přesvědčte se, že jsou splněna veškerá bezpečnostní opatření v pracovní oblasti robota a také, že budou v pořádku po celou dobu vašeho pobytu v této oblasti.

VAROVÁNÍ!

Nebezpečí v důsledku mechanicky se pohybujících dílů, odletujících částí (třísek...) a směsi stlačeného vzduchu a dělicího média unikající ze vstřikovací trysky dělicího média!

Může dojít k vážnému zranění.

- ▶ Před zahájením prací na čisticím přístroji nebo připojených systémových komponentách odpojte napájení čisticího přístroje a připojených systémových komponent stlačeným vzduchem a elektrickým proudem na straně zákazníka a zajistěte, aby napájení stlačeným vzduchem a elektrickým proudem zůstalo odpojené až do ukončení všech prací.

DŮLEŽITÉ! Dodržujte pokyny uvedené v následujícím oddílu „Zajištění, aby v čisticím přístroji nebyl stlačený vzduch“.

 **VAROVÁNÍ!**

Nebezpečí způsobené napájením čisticího přístroje napětím a/nebo stlačeným vzduchem!

Následující skutečnosti mohou vést k vážným zraněním:

rotující čistící frézka,
zdvihací zařízení jedoucí nahoru/dolů,
zajíždějící/vyjíždějící upínací zařízení plynové hubice,
aktivovaná řezačka drátu,
odletující části (třísky...),
směs stlačeného vzduchu a dělicího média unikající ze vstřikovací trysky dělicího média.

Pokud je třeba provádět práce na čistícím přístroji, zatímco je čistící přístroj napájen napětím a/nebo stlačeným vzduchem:

- ▶ dodržujte bezpečnou vzdálenost těla, zvláště rukou, obličeje a vlasů, stejně jako předmětů a veškerých částí oděvů od čistící frézky, zdvihacího zařízení, upínacího zařízení plynové hubice, řezačky drátu a vstřikovacích trysek dělicího média
- ▶ noste sluchové chrániče
- ▶ noste ochranné brýle s bočnicemi

Zabezpečení pro odpojení čisticího přístroje od stlačeného vzduchu

Abyste se ujistili, že v čistícím přístroji není stlačený vzduch, je zapotřebí zkusit krátce aktivovat čistící přístroj s odpojeným napájením stlačeným vzduchem. Přitom postupujte následovně:

- 1** Dodržujte ochranná opatření:
 - čistící frézka, zdvihací zařízení, upínací zařízení plynové hubice, řezačka drátu a vstřikovací tryska dělicího média by se mohly aktivovat, proto dodržujte bezpečnou vzdálenost těla, zvláště rukou, obličeje a vlasů, stejně jako předmětů a veškerých částí oděvů od výše uvedených součástí
 - noste sluchové chrániče
 - noste ochranné brýle s bočnicemi
- 2** Zajistěte, aby byl čistící přístroj odpojen od napájení stlačeným vzduchem
- 3** Otočte krátce šroubem „Zdvihací zařízení nahoru/dolů“ na přístroji Robacta Reamer V Twin o 90° doprava a okamžitě jej zase vraťte zpátky do výchozí polohy
 - Pokud čistící přístroj nijak nereaguje na otočení šroubem, není v něm stlačený vzduch
 - Pokud čistící přístroj reaguje na otočení šroubem, pak je ještě připojen k napájení stlačeným vzduchem. V takovém případě je zapotřebí před zahájením všech prací bezpodmínečně odpojit čistící přístroj od napájení stlačeným vzduchem a znovu ověřit, zda už v čistícím přístroji není stlačený vzduch.

Před uvedením do provozu

Předpisové použití přístroje

Čisticí přístroj lze používat výlučně pro mechanické čištění robotových svařovacích hořáků Fronius v automatickém režimu v rámci technických údajů, zvláště pro čištění plynové hubice a vnitřního prostoru plynové hubice. Jakékoliv jiné a tento rámec přesahující použití se nepovažuje za předpisové. Za škody vzniklé tímto používáním výrobce neručí.

K předpisovému používání přístroje patří rovněž

- přečtení tohoto návodu k obsluze,
- dodržování veškerých pokynů a bezpečnostních předpisů obsažených v tomto návodu k obsluze,
- provádění pravidelných revizí a údržbářských prací.

Obsluhující personál, pracovníci údržby

VAROVÁNÍ!

Nebezpečí automatického spouštění strojů.

Následkem mohou být vážná poranění a materiální škody.

- ▶ Obsluhu/údržbu přístroje smí provádět jen 1 osoba.
- ▶ Je nutné zajistit, aby se během prací na přístroji v pracovní oblasti tohoto přístroje nacházela jen 1 osoba.

Předpisy pro umístění

Čisticí přístroj je odzkoušen pro krytí IP 21, to znamená:

- ochranu proti vniknutí cizích těles větších než \varnothing 12,5 mm (.49 in.)
- žádnou ochranu proti vnikající vodě

Přístroj nesmí být instalován a provozován ve venkovním prostředí. Zabudované elektronické součástky je nutno chránit před bezprostředním působením vlhkosti.

VAROVÁNÍ!

Nebezpečí v důsledku pádu, resp. převrácení přístroje.

Následkem mohou být těžká poranění a materiální škody.

- ▶ Čisticí přístroj vždy pevně přišroubujte k podkladu.

Pokyny pro napájení stlačeným vzduchem

S cílem zajistit správnou funkci čisticího přístroje je třeba dodržovat následující pokyny pro napájení stlačeným vzduchem:

- připojit napájení stlačeným vzduchem pomocí omezovače tlaku a filtru stlačeného vzduchu
- zajistit kvalitu stlačeného vzduchu podle normy ISO 8573-1:2001, třída 7 4 3, přístrojový vzduch
 - koncentrace pevných částic $\leq 10 \text{ mg/m}^3$
 - tlakový rosný bod páry $\leq + 3 \text{ }^\circ\text{C}$
 - koncentrace oleje $\leq 1 \text{ mg/m}^3$

Opatření pro bezpečný provoz přístroje ve spojení s neproškoleným obsluhujícím personálem

Pokud má k přístroji přístup neproškolený personál, je třeba po dobu pobytu odpojit přívod stlačeného vzduchu k přístroji podle tzv. „Performance Level d“ směrnice ISO 13849-1.

Doporučujeme zajistit požadované přerušení přísunu stlačeného vzduchu pomocí ventilu s pomalým náběhem tlaku a rychlým odvětráním MS6-SV od společnosti FESTO.

Přišroubování čisticího přístroje k podkladu

Přišroubování čisticího přístroje s montážním stojanem k podkladu

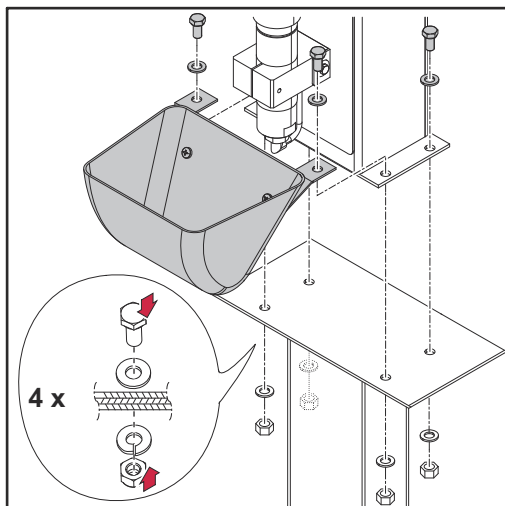
VAROVÁNÍ!

Nebezpečí v důsledku pádu, resp. převrácení přístroje.

Následkem mohou být těžká poranění a materiální škody.

- ▶ V závislosti na podkladu (základu) je pro instalaci montážního stojanu vyžadován různý upevňovací materiál.
- ▶ Upevňovací materiál pro montážní stojan proto není součástí dodávky montážního stojanu. Za správný výběr upevňovacího materiálu je odpovědný montážní pracovník.

- 1** Postavte volitelně dodávaný montážní podstavec na pevný, rovný a neotřesitelný podklad (základ)
 - montážní podstavec umístěte tak, aby pojezdová dráha robota k čisticímu přístroji na montážním podstavci byla co nejkratší
- 2** Montážní podstavec pevně přišroubujte pomocí upevňovacího materiálu k podkladu (základu)



- 3** Umístěte čisticí přístroj na montážní podstavec
- 4** Umístěte záchytný zásobník na čisticí přístroj, jak je znázorněno na obrázku
- 5** Čisticí přístroj a záchytný zásobník pevně přišroubujte podle obrázku k montážnímu stojanu – pomocí upevňovacího materiálu dodaného spolu s čisticím přístrojem

Přišroubování čisticího přístroje k podkladu

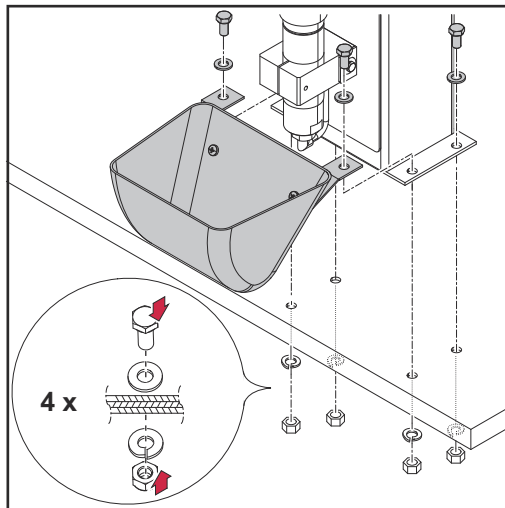
VAROVÁNÍ!

Nebezpečí v důsledku pádu, resp. převrácení přístroje.

Následkem mohou být těžká poranění a materiální škody.

- ▶ V závislosti na podkladu (základu) je pro instalaci přístroje vyžadován různý upevňovací materiál.
- ▶ Dodaný upevňovací materiál se smí použít pouze tehdy, pokud je tloušťka materiálu podkladu (základu) 5 mm (0.197 in.) nebo menší.
- ▶ Pokud je tloušťka materiálu podkladu (základu) větší než 5 mm (0.197 in.), dodaný upevňovací materiál se pro montáž přístroje nesmí použít. V takovém případě je za správný výběr upevňovacího materiálu odpovědný montážní pracovník.

- 1** Postavte čisticí přístroj na pevný, rovný a neotřesitelný podklad (základ)
 - Čisticí přístroj umístěte tak, aby pojezdová dráha robota do čisticí polohy byla co možná nejkratší



- 2** Umístěte záchytný zásobník na čisticí přístroj, jak je znázorněno na obrázku

V případě tloušťky materiálu podkladu (základu) menší než 5 mm (0.197 in.):

- 3** Čisticí přístroj a záchytný zásobník podle obrázku pevně přišroubujte pomocí dodaného upevňovacího materiálu k podkladu (základu)

V případě tloušťky materiálu podkladu (základu) větší než 5 mm (0.197 in.) nebo montáže, která neodpovídá výše znázorněné montáži:

- 3** Čisticí přístroj a záchytný zásobník pevně přišroubujte pomocí zvoleného upevňovacího materiálu k podkladu (základu)

Montáž čistící frézky

Montáž čistící frézky

POZOR!

Nebezpečí v důsledku zahřívání čistící frézky při provozu.

Může dojít k vážnému popálení.

- Před manipulací s čistící frézku nechte čistící frézku ochladit na teplotu místnosti (+25 °C, +77 °F).

POZOR!

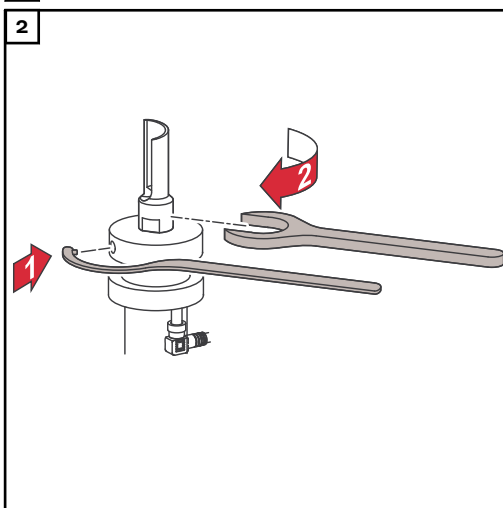
Nebezpečí v důsledku použití nekompatibilních spotřebních dílů.

Následkem mohou být hmotné škody a poruchy funkce.

- Používejte pouze kontaktních špičky, plynové hubice a čistící frézky výrobce. Společnost Fronius nepřebírá odpovědnost za škody způsobené použitím kontaktních špiček, plynových hubic nebo čistících frézek od jiných výrobců.

Čistící frézka není součástí dodávky. Vhodnou čistící frézku naleznete v seznamu náhradních dílů použitého svařovacího hořáku. <https://spareparts.fronius.com/>

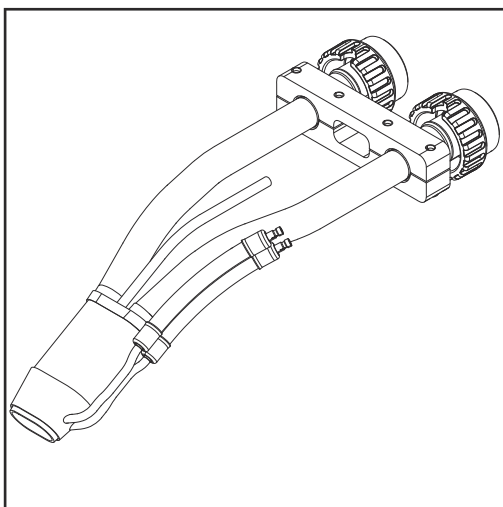
- 1 Odmontujte ochranný kryt čistícího přístroje



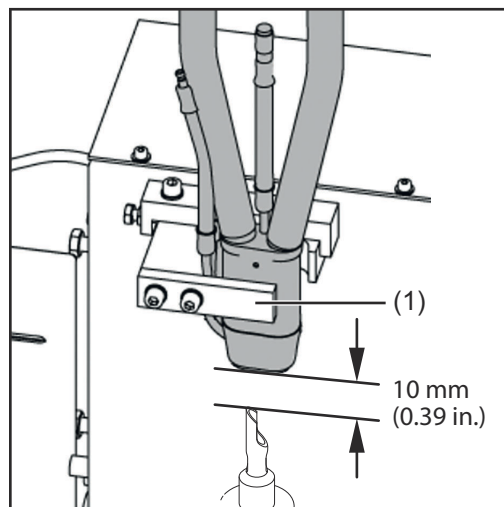
- 3 Namontujte ochranný kryt na čistící přístroj tak, aby ochranný kryt byl opět v původní poloze

Čistící poloha svařovacího hořáku

Čistící poloha svařovacího hořáku s vnějším vedením chladicího média



Svařovací hořák s vnějším vedením chladicího média



Čistící poloha

⚠ POZOR!

Nebezpečí v důsledku nesprávně umístěného svařovacího hořáku!

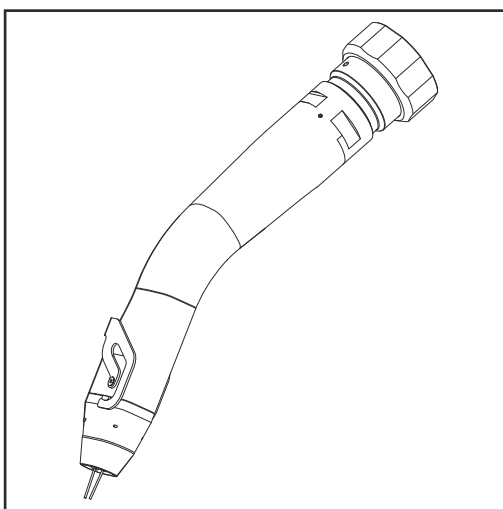
Následkem může být poškozené vedení chladicího média na svařovacím hořáku.

- Zajistěte, aby se vedení chladicího média na plynové hubici nemohlo poškodit při vyjždění/zajždění svařovacího hořáku z/do upínacího zařízení plynové hubice.

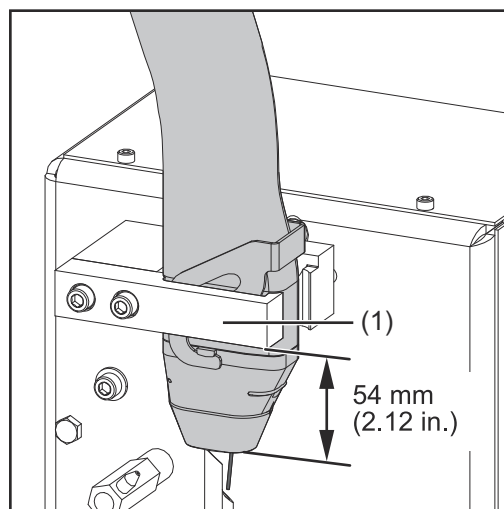
UPOZORNĚNÍ!

Plynová hubice musí těsně přiléhat k vnitřní straně držáku (1).

Čistící poloha svařovacího hořáku s vnitřním vedením chladicího média



Svařovací hořák s vnitřním vedením chladicího média



Čistící poloha

UPOZORNĚNÍ!

Plynová hubice musí těsně přiléhat k vnitřní straně držáku (1).

Montáž upínacího systému svařovacího hořáku s vnitřním vedením chladicího média

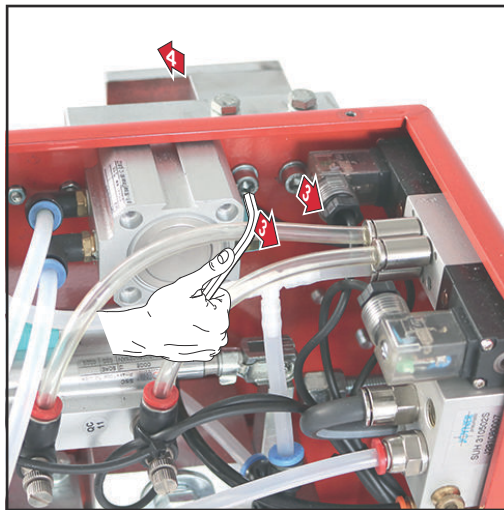
Požadované nástroje

- Šroubovák TORX® TX25
- Klíč s vnitřním šestihranem vel. 3 mm, vel. 5 mm

Odstranění stávajícího upínacího systému



- 1 Uvolněte 5 šroubů s vnitřním šestihranem vel. 3 mm
- 2 Sejměte kryt



- 3 Uvolněte 2 šrouby s vnitřním šestihranem vel. 5 mm
- 4 Sundejte třídičný prvek upínacího zařízení



- 5 Odstraňte šroub se zápusťnou hlavou s vnitřním šestihranem vel. 5 mm
- 6 Sundejte prvek upínacího zařízení

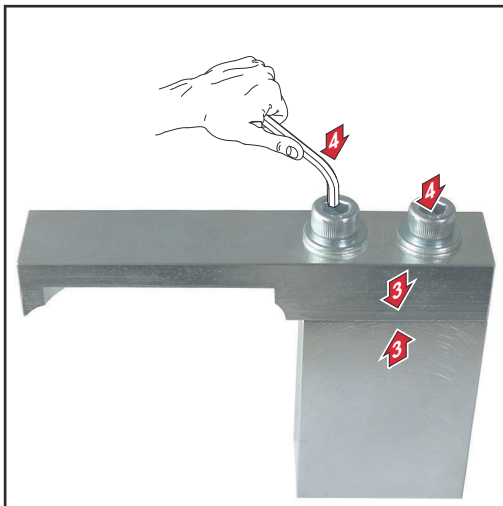
**Montáž
upínacího
systému Twin**



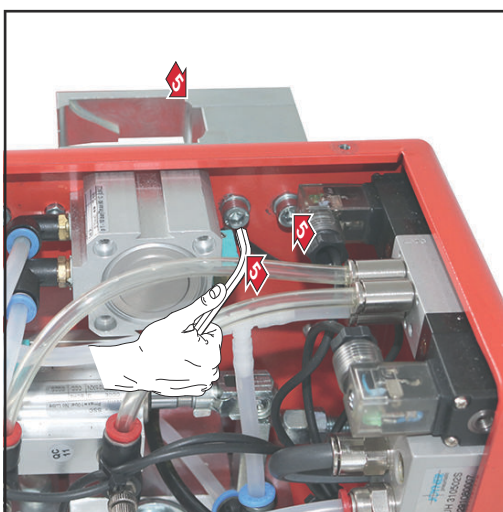
- 1 Utáhněte prvek upínacího zařízení pomocí šroubu se zápusťnou hlavou s vnitřním šestihranem M8 x 25 mm. vel. 5 mm



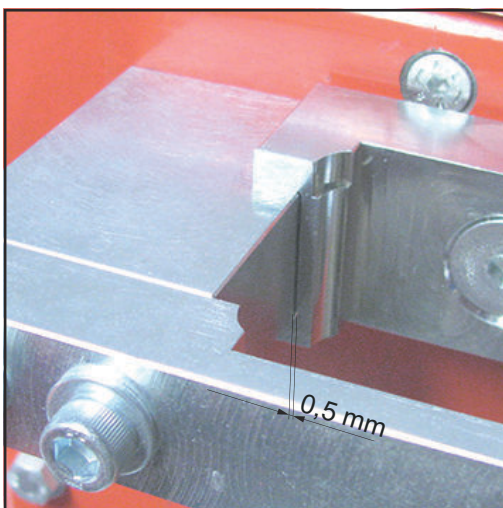
- 2 Vložte 2 lícované kolíky 3 x 12 mm



- 3** Sestavte dohromady prvky upínacího zařízení
- 4** Sešroubujte prvky upínacího zařízení pomocí 2 podložek a 2 šroubů s vnitřním šestihranem M6 x 25 mm vel. 5 mm



- 5** Namontujte prvky upínacího zařízení pomocí 2 šroubů s vnitřním šestihranem M6 x 16 mm vel. 5 mm



- 6** Dbejte, aby mezi prvky upínacího zařízení byla vzdálenost cca 0,5 mm.



- 7 Nasadte kryt
- 8 Namontujte kryt pomocí 5 šroubů s vnitřním šestihranem M4 x 8 mm vel. 3 mm

Nastavení zdvihacího zařízení

Nastavení zdvihacího zařízení

Pro usnadnění nastavení zdvihacího zařízení doporučujeme nejprve na tělo hořáku namontovat jednu z následujících pomůcek pro nastavení:

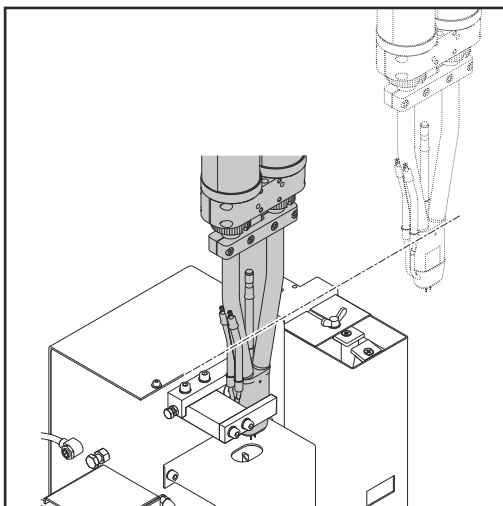
- pomůcka pro nastavení Robacta Twin 500, výr. č. 42,0001,5559
- pomůcka pro nastavení Robacta Twin 900, výr. č. 42,0001,5560

Když je plynová hubice otevřená, není nutné použít pomůcku pro nastavení, protože svařovací hořák je upnutý nad plynovou hubicí. Plynovou hubici lze předem odebrat. Držák musí být zpět ve výchozí poloze. Při namontované plynové hubici musí být držák zavřený.

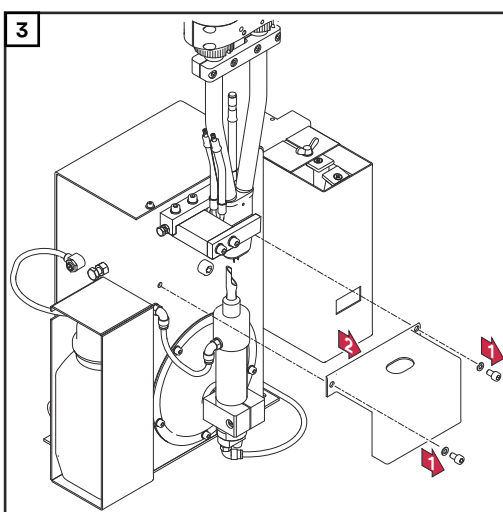
UPOZORNĚNÍ!

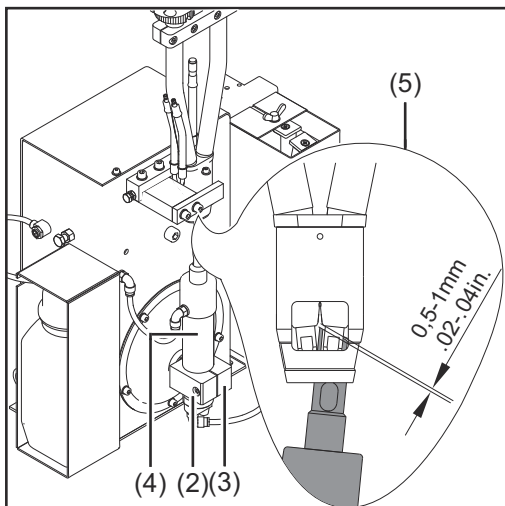
Zajistěte, aby se vedení chladicího média na plynové hubici nemohlo poškodit vyjíždějícím/zajíždějícím upínacím zařízením plynové hubice.

- 1 Zajistěte, aby se zdvihací zařízení nacházelo v nejspodnější poloze zdvihu



- 2 Umístěte svařovací hořák do čisticí polohy



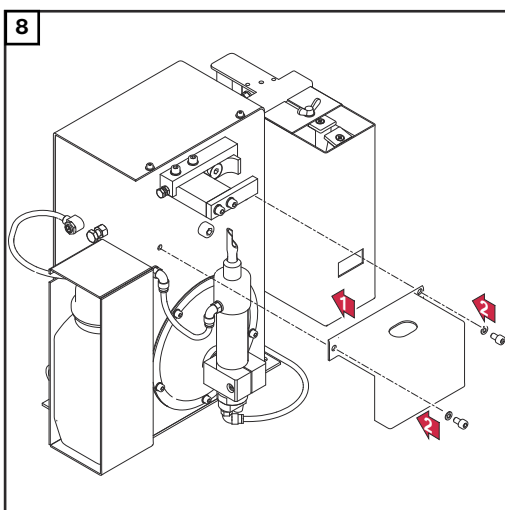


- 4 Uvolněte šroub s vnitřním šestihranem (2) na zdvihacím zařízení
- 5 Posuňte rukou zdvihací zařízení (3) do nejvyšší polohy zdvihu a podržte je v této poloze
- 6 Čistící motor (4) s čisticí frézou rukou vysuňte do čisticí polohy (5)

UPOZORNĚNÍ!

Čistící frézka se nesmí dotýkat součástí svařovacího hořáku.

- 7 Upevněte čistící motor (4) v této poloze na zdvihacím zařízení (3) – pevně utáhněte šroub s vnitřním šestihranem (2) na zdvihacím zařízení



Instalace napájení stlačeným vzduchem

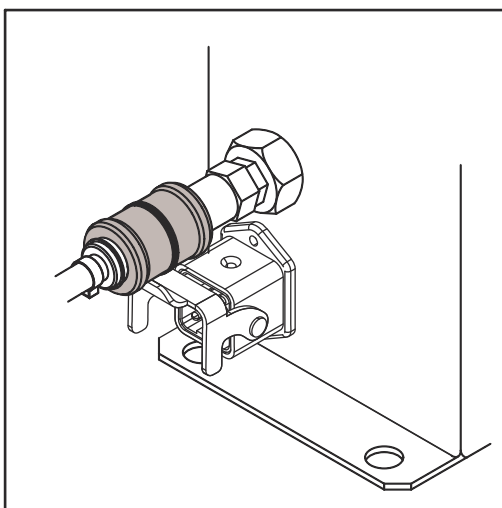
Napájení čisticího přístroje stlačeným vzduchem; princip funkce pojistného ventilu stlačeného vzduchu

Zajištění napájení stlačeným vzduchem:

- 1 Zapněte přívod stlačeného vzduchu čisticího přístroje bez tlaku a zajistěte, aby tento přívod stlačeného vzduchu během všech prací na přístroji zůstal bez tlaku
- 2 Přišroubujte dodaný pojistný ventil stlačeného vzduchu k přípojce stlačeného vzduchu na čisticím přístroji
- 3 Připojte přívod stlačeného vzduchu k pojistnému ventilu stlačeného vzduchu

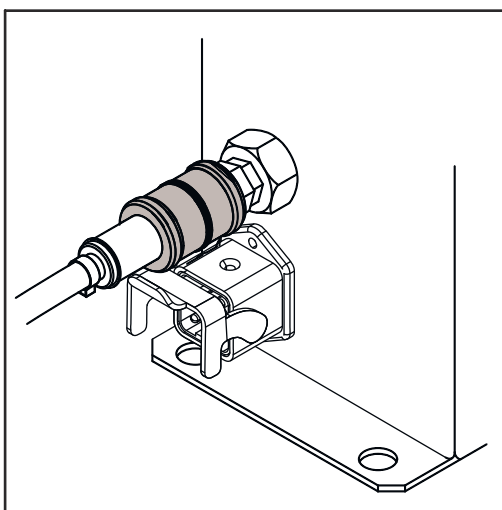
Vysunutím a zasunutím pojistného ventilu stlačeného vzduchu lze přerušit a znovu obnovit napájení čisticího přístroje stlačeným vzduchem – viz následující popis.

Na následujícím obrázku je zobrazen zavřený pojistný ventil stlačeného vzduchu = napájení přístroje stlačeným vzduchem je přerušeno:



Zavřený pojistný ventil stlačeného vzduchu

Na následujícím obrázku je zobrazen otevřený pojistný ventil stlačeného vzduchu = přístroj je napájen stlačeným vzduchem:



Otevřený pojistný ventil stlačeného vzduchu

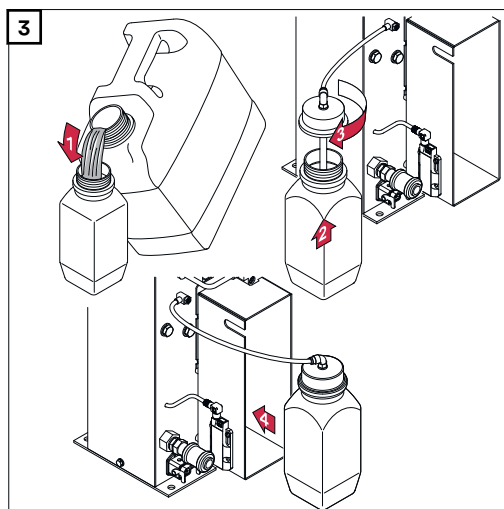
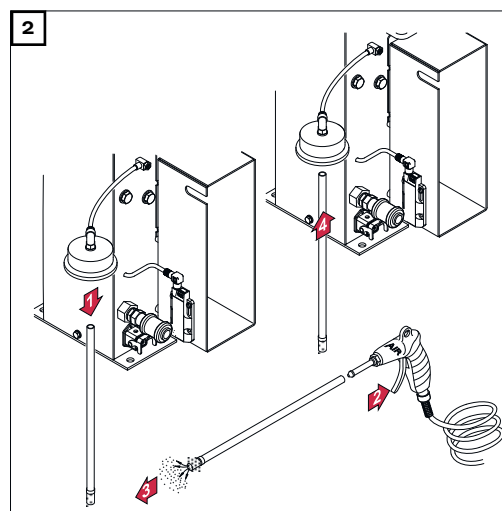
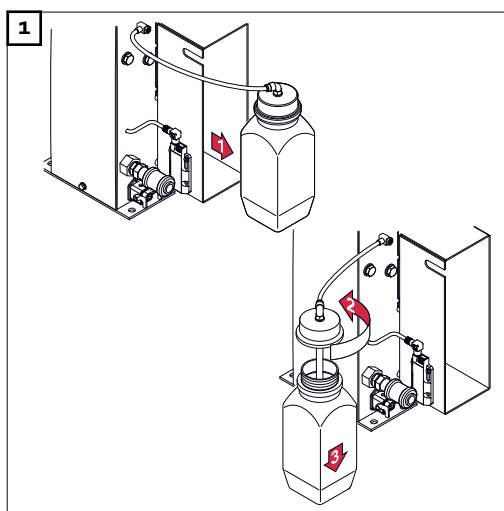
Uvedení rozprašovače dělicího média do provozu

Naplnění
zásobníku
dělicího média (1
litr) a spojení s
čisticím přístro-
jem

UPOZORNĚNÍ!

Používejte výhradně dělicí médium „Robacta Reamer“ (číslo položky 42,0411,8042) výrobce.

Jeho složení je schváleno speciálně pro použití s čisticím přístrojem. Při použití jiných výrobků není zaručena jejich bezvadná funkce.

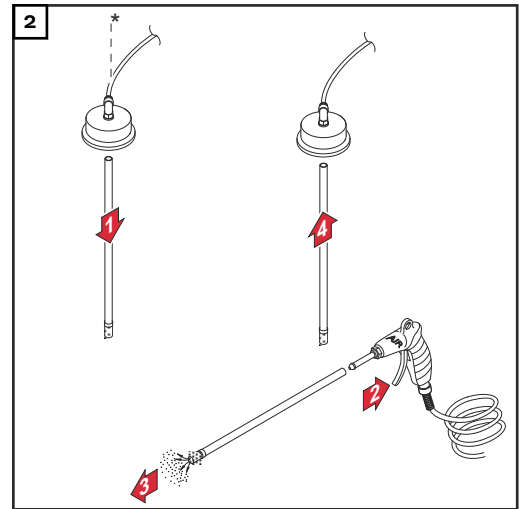
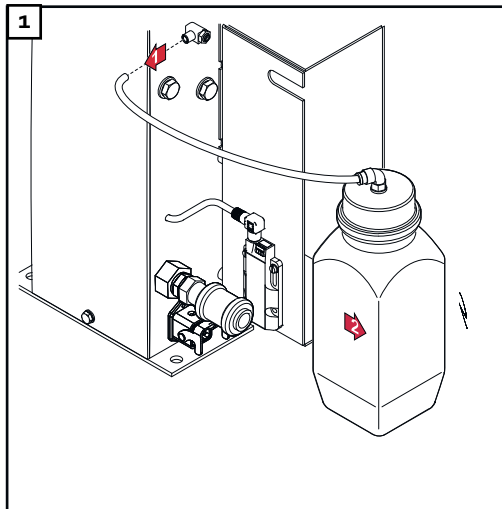


**Spojení
zásobníku
dělicího média
(10 litrů) s čis-
ticím přístrojem**

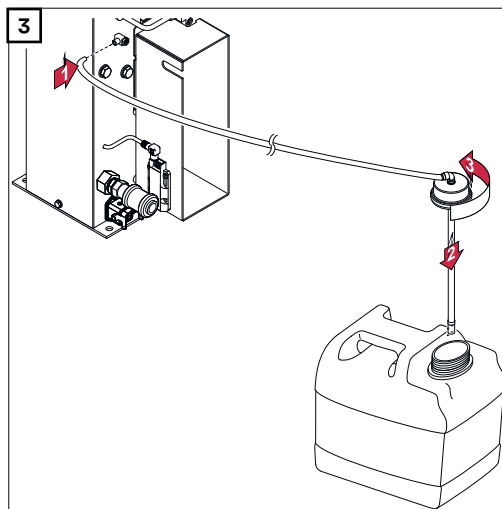
UPOZORNĚNÍ!

Používejte výhradně dělicí médium „Robacta Reamer“ (číslo položky 42,0411,8042) výrobce.

Jeho složení je schváleno speciálně pro použití s čisticím přístrojem. Při použití jiných výrobků není zaručena jejich bezvadná funkce.



* Rozšířená výbava (dlouhá hadice dělicího média)

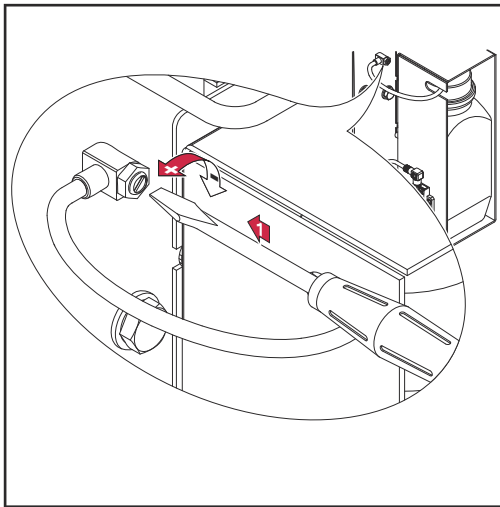


**Nastavení
vstřikovaného
množství rozp-
rašovače dělicího
média**

UPOZORNĚNÍ!

Za účelem řádného nastavení vstřikovaného množství se musí svařovací hořák nacházet v čistící poloze.

- 1** Vytvořte napájení čistícího přístroje stlačeným vzduchem
- 2** Propojte čistící přístroj s řízením robota
- 3** Spusťte vstřikování pomocí řízení robota a zkontrolujte, zda je vstříknuté množství dostatečné
- 4** Pokud vstříknuté množství není dostatečné, nastavte vstřikované množství – podle potřeby
 - pomocí řízení robota přizpůsobte dobu vstřikování – doporučuje se doba vstřikování ~ 0,7 sekund (pouze Robacta Reamer V)
 - nebo pomocí regulátoru dělicího média – viz následující obrázek



Přesné nastavení vstřikovaného množství na regulátoru dělicího média

Uvedení senzoru kontroly stavu náplně do provozu

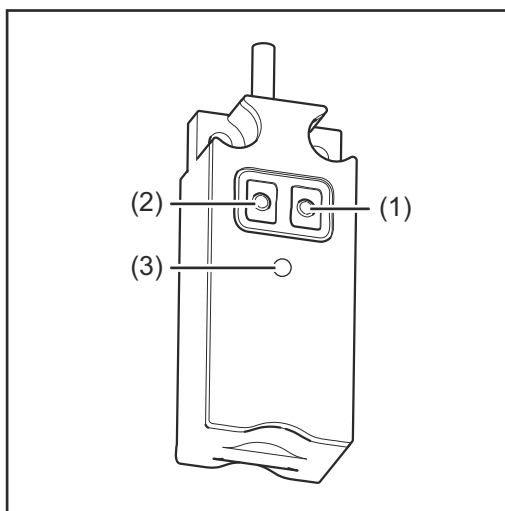
Volitelný senzor kontroly stavu náplně

UPOZORNĚNÍ!

Senzor kontroly stavu náplně je k dostání pouze jako rozšířená výbava.

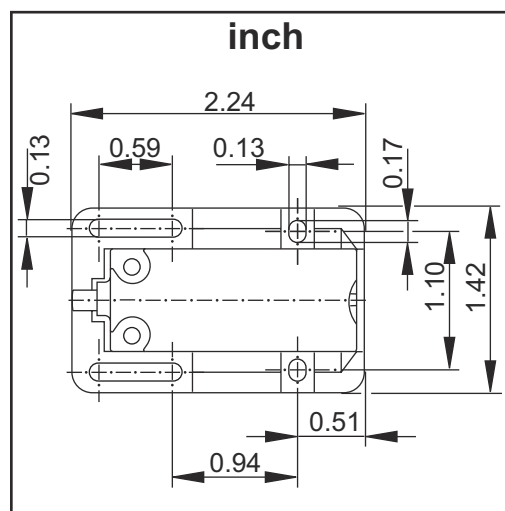
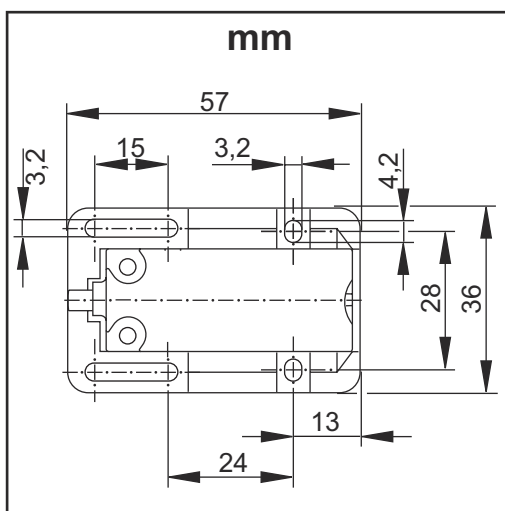
Senzor kontroly stavu náplně vyše signál v případě, že stav v zásobníku dělicího média klesne pod určenou úroveň.

Ovládací prvky a kontrolky na senzoru

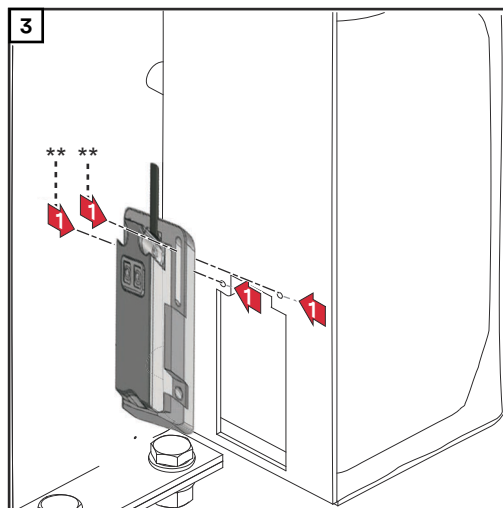
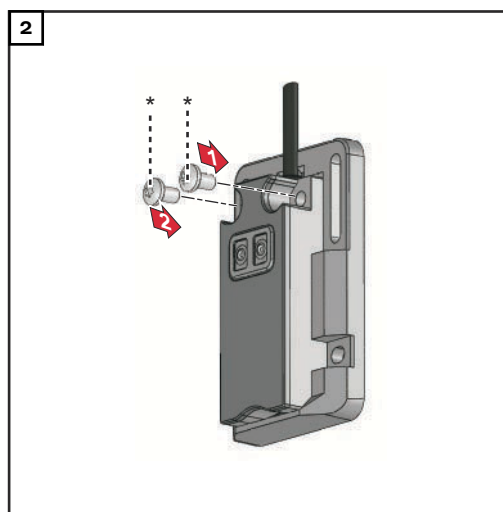
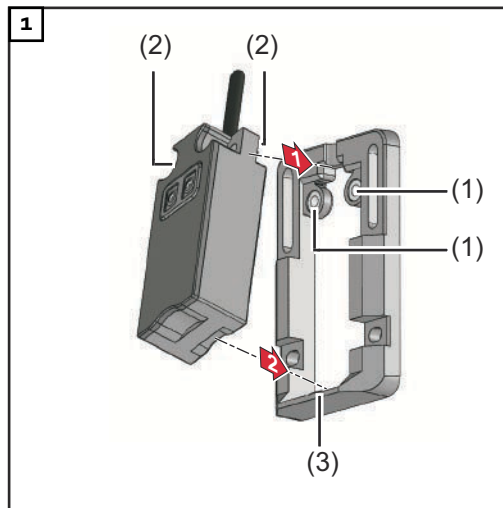


- (1) **Tlačítko „OUT OFF“**
pro naprogramování senzoru
- (2) **Tlačítko „OUT ON“**
pro naprogramování senzoru
- (3) **LED**
indikuje provozní stav senzoru
 - Kontrolka LED svítí/bliká: Senzor je aktivní
 - Kontrolka LED nesvítí/nebliká: Senzor není aktivní

Kótování vr-
taných otvorů
montážního
adaptéru



Montáž senzoru kontroly stavu náplně



UPOZORNĚNÍ!

Nejprve zatlačte horní část senzoru do montážního adaptéru, jak je znázorněno na obrázku – objímky (1) montážního adaptéru musí zapadnout do vybrání (2) senzoru.

Jakmile horní část senzoru dobře přiléhá k montážnímu adaptéru, zatlačte celý senzor do montážního adaptéru – aretace (3) montážního adaptéru se musí zaklapnout přes senzor (senzor zaklapne slyšitelně).

* Použijte upevňovací materiál dodaný spolu se senzorem.

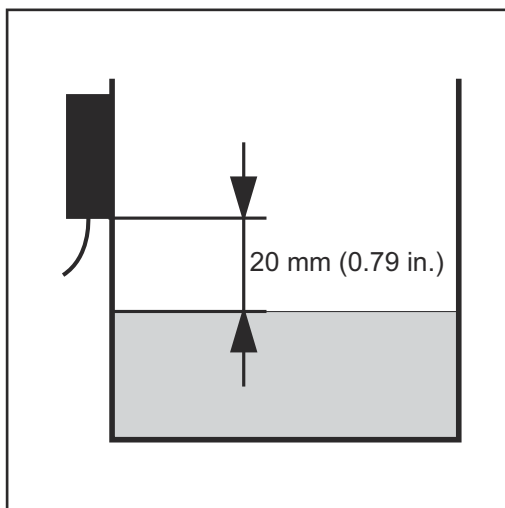
Přišroubujte montážní adaptér se senzorem k plášti zásobníku dělicího média

** Upevňovací materiál není součástí dodávky senzoru / montážního adaptéru. Za správný výběr upevňovacího materiálu je odpovědný montážní pracovník.

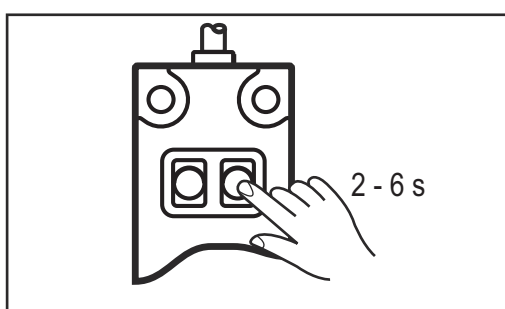
UPOZORNĚNÍ!

Zásobník dělicího média nesmí být poškozen upevňovacím materiálem.

Nastavení prázdného zásobníku

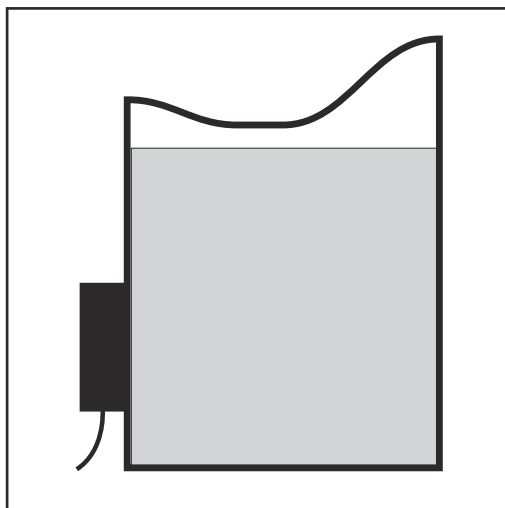


- 1 Vyprázdněte zásobník dělicího média, až se hladina dělicího média bude nacházet alespoň 20 mm (0.787 in.) pod senzorem
- 2 Připojte elektrické napájení senzoru

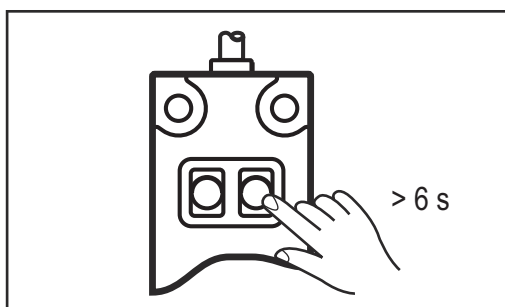


- 3 Podržte tlačítko „OUT OFF“ stisknuté alespoň 2 sekundy, maximálně 6 sekund
 - kontrolka LED na senzoru pomalu bliká
 - po uvolnění tlačítka „OUT OFF“ kontrolka LED zase zhasne – senzor rozpoznal nízký stav kapaliny

Nastavení plného zásobníku

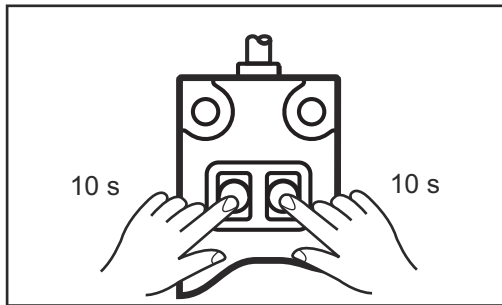


- 1 Naplňte zásobník dělicím médiem



- 2 Podržte tlačítko „OUT OFF“ stisknuté alespoň 6 sekund
 - kontrolka LED na senzoru bliká nejprve pomalu, po 6 sekundách rychleji
 - po uvolnění tlačítka „OUT OFF“ kontrolka LED zase zhasne – senzor rozpoznal vysoký stav kapaliny

Odjištění/ zajištění senzoru kontroly stavu náplně



UPOZORNĚNÍ!

Aby nedošlo k neúmyslnému přena-
stavení senzoru kontroly stavu náplně,
je možné senzor zajistit.

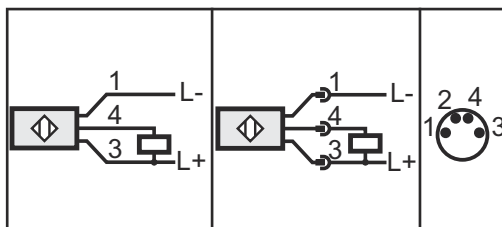
Zajištění senzoru kontroly stavu náplně:

1. Podržte tlačítka „OUT OFF“ a „OUT ON“ současně stisknutá alespoň po dobu 10 sekund
 - Stav kontrolky LED se krátce změní
 - pokud kontrolka LED svítí během zajišťování, po zajištění krátce zhasne
 - pokud kontrolka LED nesvítí během zajišťování, po zajištění se krátce rozsvítí

Odjištění senzoru kontroly stavu náplně:

1. Podržte tlačítka „OUT OFF“ a „OUT ON“ současně stisknutá alespoň po dobu 10 sekund
 - Stav kontrolky LED se krátce změní
 - pokud kontrolka LED svítí během odjišťování, po odjištění krátce zhasne
 - pokud kontrolka LED nesvítí během odjišťování, po odjištění se krátce rozsvítí

Elektrická přípojka



Barvy vodičů:

1. hnědá
2. modrá
3. černá
4. černá

Provedte manuální kontrolu funkcí čisticího přístroje

Bezpečnost

VAROVÁNÍ!

Níže uvedené práce vyžadují napájení čisticího přístroje stlačeným vzduchem. Přítom vzniká nebezpečí v důsledku rotující čisticí frézky, nahoru a dolů jezdícím čisticím motorem, vyjíždějícím a zajiďujícím upínacím zařízením plynové hubice, poletujícími částicemi (šponami apod.), směsí stlačeného vzduchu a dělicího média vycházející ze vstřikovací trysky dělicího média.

Následkem mohou být vážná poranění a materiální škody.

- ▶ Dodržujte bezpečnou vzdálenost těla, zvláště rukou, obličeje a vlasů, stejně jako předmětů a veškerých částí oděvů od čisticího motoru, čisticí frézky, zdvihacího zařízení, upínacího zařízení plynové hubice, rezačky drátu a vstřikovacích trysek dělicího média.
- ▶ Noste sluchové chrániče.
- ▶ Noste ochranné brýle s bočnicemi.

Manuální překontrolování funkcí

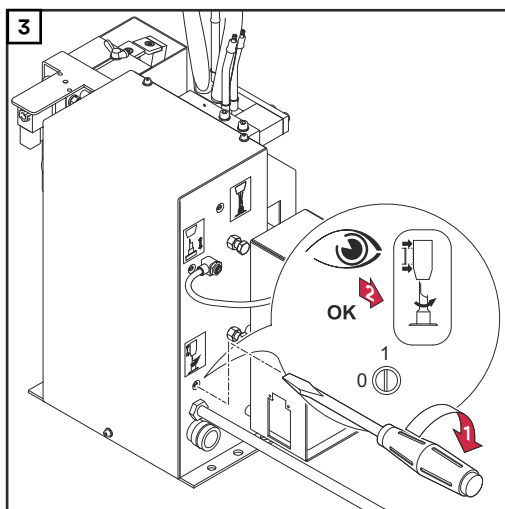
UPOZORNĚNÍ!

Ve vodorovné poloze drážky šroubů „Zdvihací zařízení nahoru/dolů“, „Vstřik dělicího média“ a „Upnutí plynové hubice / čisticí motor zap.“ je funkce deaktivována.

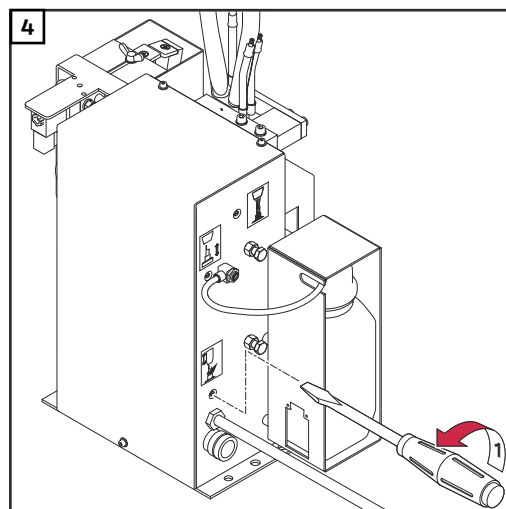
- 1** Odpojte čisticí přístroj od řízení robota
- 2** Vytvořte napájení čisticího přístroje stlačeným vzduchem

Během průběhu funkcí překontrolujte:

- funkci upínacího zařízení plynové hubice (upínací zařízení plynové hubice vyjíždí a zajiďdí)
- funkci čisticího motoru (vypnutí/zapnutí čisticího motoru)



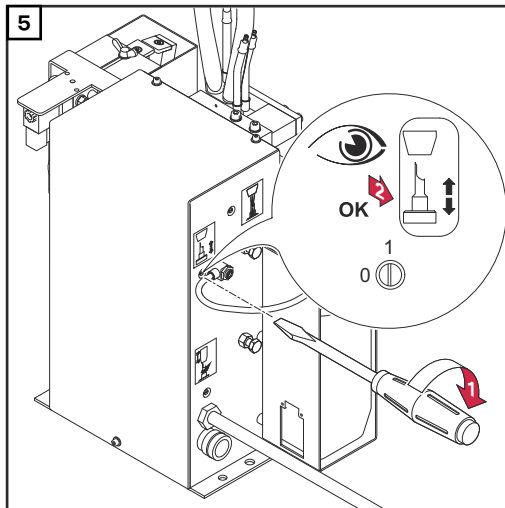
Upnutí plynové hubice / čisticí motor zap.



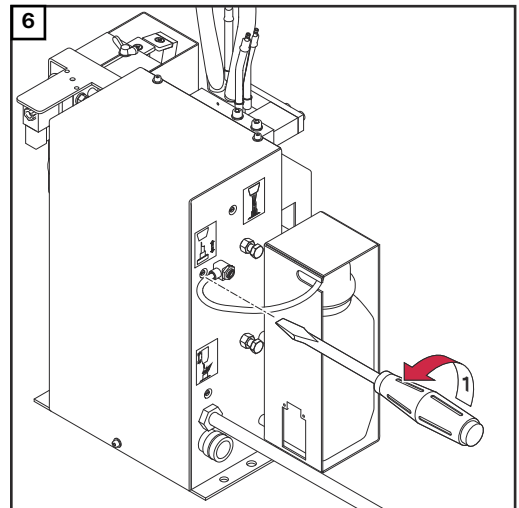
Deaktivace funkcí

Během průběhu funkce překontrolujte:

- hloubku zanoření čisticí frézky do plynové hubice (jízda zdvihacího zařízení nahoru/dolů)



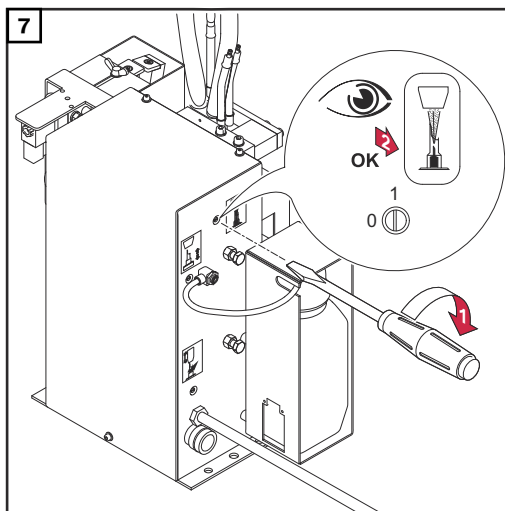
Zdvihací zařízení nahoru/dolů



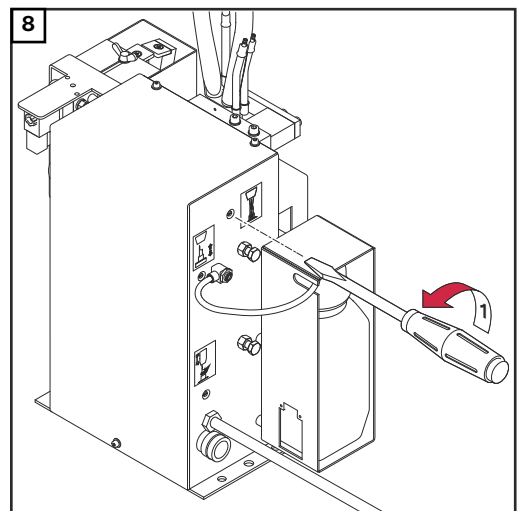
Deaktivace funkce

Během průběhu funkce překontrolujte:

- výstup dělicího média (dělicího média se vstřikuje)



Vstřik dělicího média



Deaktivace funkce

Uvedení čisticího přístroje do provozu

Předpoklady uvedení do pro- vozu

Pro uvedení čisticího přístroje do provozu je třeba splnit následující předpoklady:

- čisticí přístroj je pevně přišroubovaný k podkladu
 - čisticí frézka je namontovaná
 - zdvihací zařízení je nastavené
 - rozprašovač dělicího média je uveden do provozu
 - napájení stlačeným vzduchem je připojené
 - funkce jsou ručně překontrolované
 - čisticí přístroj je propojen s řízením robota
-

Uvedení do pro- vozu

K uvedení čisticího přístroje do provozu dochází pomocí aktivního signálu řízení robota.

Průběh programu čištění

Bezpečnost

POZOR!

Nebezpečí v důsledku neodborné instalace a uvedení do provozu.

Může dojít k hmotným škodám.

- ▶ Před zahájením automatického provozu je zapotřebí provést manuální kontrolu funkcí čistícího přístroje.
 - ▶ Automatický provoz spusťte teprve po řádné instalaci čistícího přístroje a jeho uvedení do provozu.
-

UPOZORNĚNÍ!

Nesmáčené vnitřní prostory svařovacího hořáku mohou na začátku svařování vést k trvalému znečištění svařovacího hořáku.

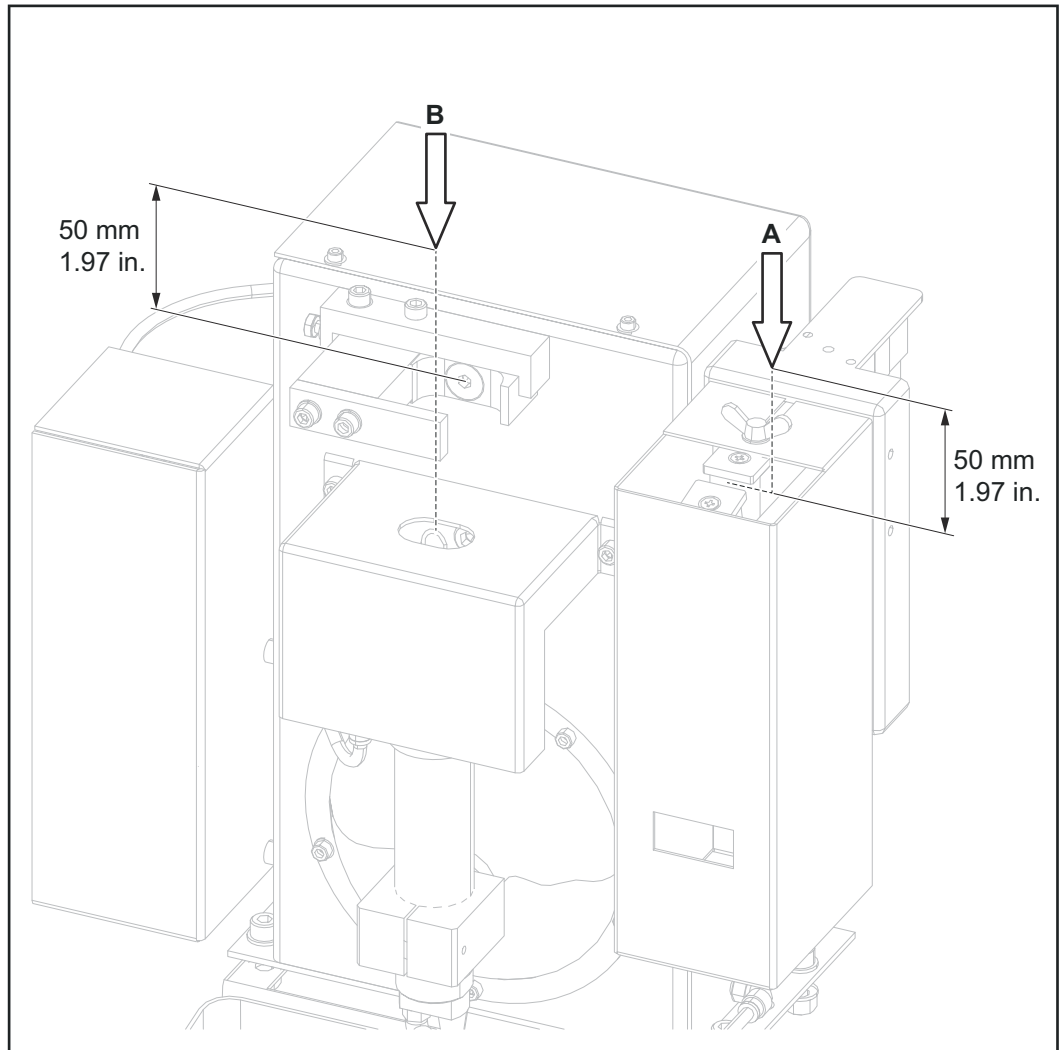
- ▶ Před každým spuštěním automatizovaného provozu je zapotřebí ošetřit vnitřní prostor svařovacího hořáku dělicím médiem výrobce.
-

UPOZORNĚNÍ!

Před každým zahájením svařování nechte proběhnout celý proces čištění!

Průběh programu čištění se skládá z následujících dílčích postupů:

1. Řezačka drátů – poz. A
2. Dotaz „Stav dělicího média“ (volitelně)
3. Dotaz „Čistící motor dole“
4. Dotaz „Plynová hubice volná“
5. Čištění - poz. B

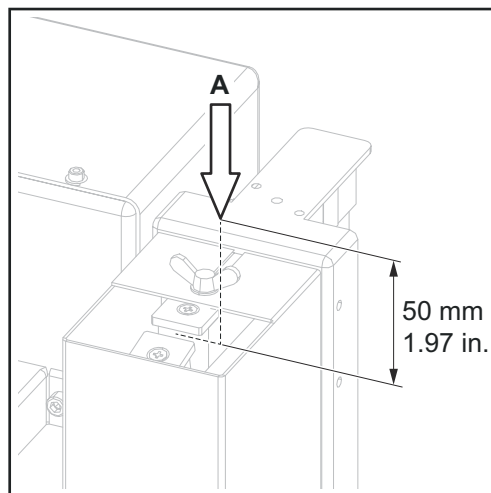
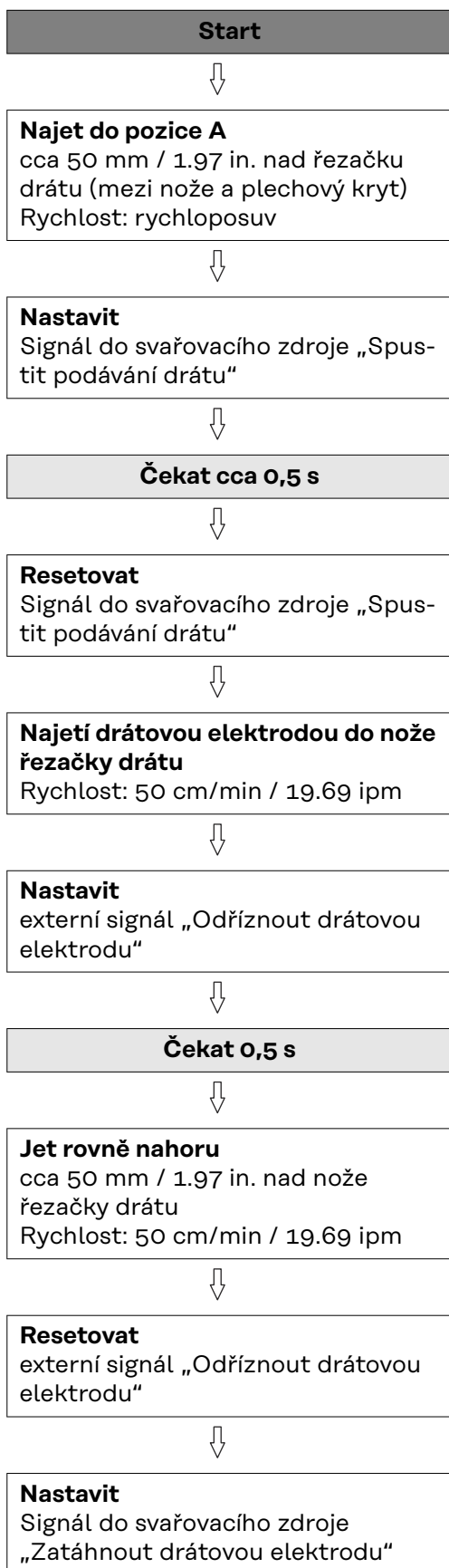


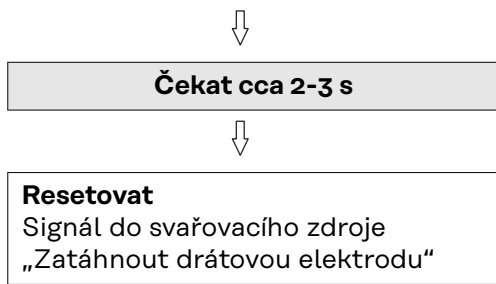
Poz. A = řezačka drátu, poz. B = čištění

1. Řezačka drátu

UPOZORNĚNÍ!

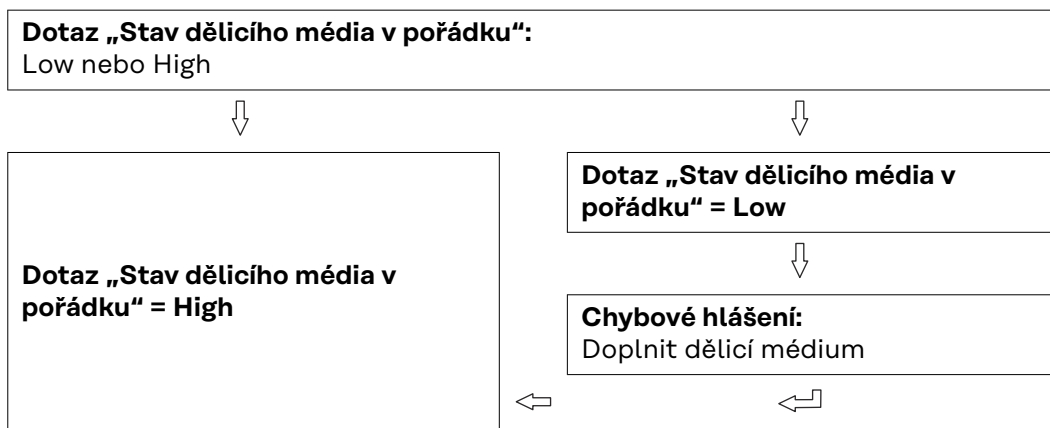
Před každým zahájením svařování proveďte kompletní čistící cyklus!





Další krok programu:
 2. Dotaz „Stav dělicího média“ (volitelně)

2. Dotaz „Stav dělicího média“ (volitelně)



Další krok programu:
 3. Dotaz „Čisticí motor dole“

3. Dotaz „Čisticí motor dole“

Dotaz „Čisticí motor dole“:
Low nebo High



Dotaz „Čisticí motor dole“ = High



Dotaz „Čisticí motor dole“ = Low



Nastavit
externí signál „Čisticí motor na-
hoře“



Čekat 0,5 sekundy



Resetovat
externí signál „Čisticí motor na-
hoře“



← **Dotaz „Čisticí motor dole“:**
Low nebo High



Dotaz „Čisticí motor dole“ = Low



Stop



Chybové hlášení:
Čisticí motor není dole

Další krok programu:
4. Dotaz „Plynová hubice volná“

5. Čištění

Najet do pozice B
cca 50 mm / 1.97 in. nad upínací
zařízení plynové hubice
Rychlost: rychloposuv



**Zasunutí do upínacího zařízení ply-
nové hubice**
Podrobnosti viz str. 36.
Rychlost: 10 cm/s (236.22 ipm)



**Nastavení polohy svařovacího
hořáku v upínacím zařízení:**
plynová hubice musí přiléhat k
vnitřní straně držáku.



Nastavit
externí signál „Upnout plynovou hu-
bici, čisticí motor zap.“



Čekat 0,5 s



Dotaz „Plynová hubice upnutá“:
Low nebo High



**Dotaz - Plynová hubice upnutá =
High**



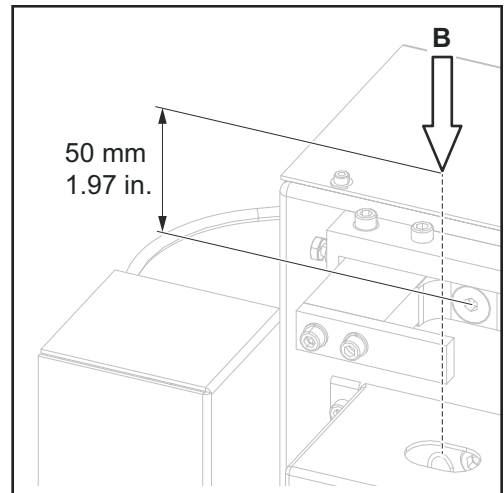
Nastavit
externí signál „Vychýlit doprava“



Čekat 0,5 s



Dotaz „Sklopné zařízení vpravo“
Low nebo High



**Dotaz - Plynová hubice upnutá =
Low**

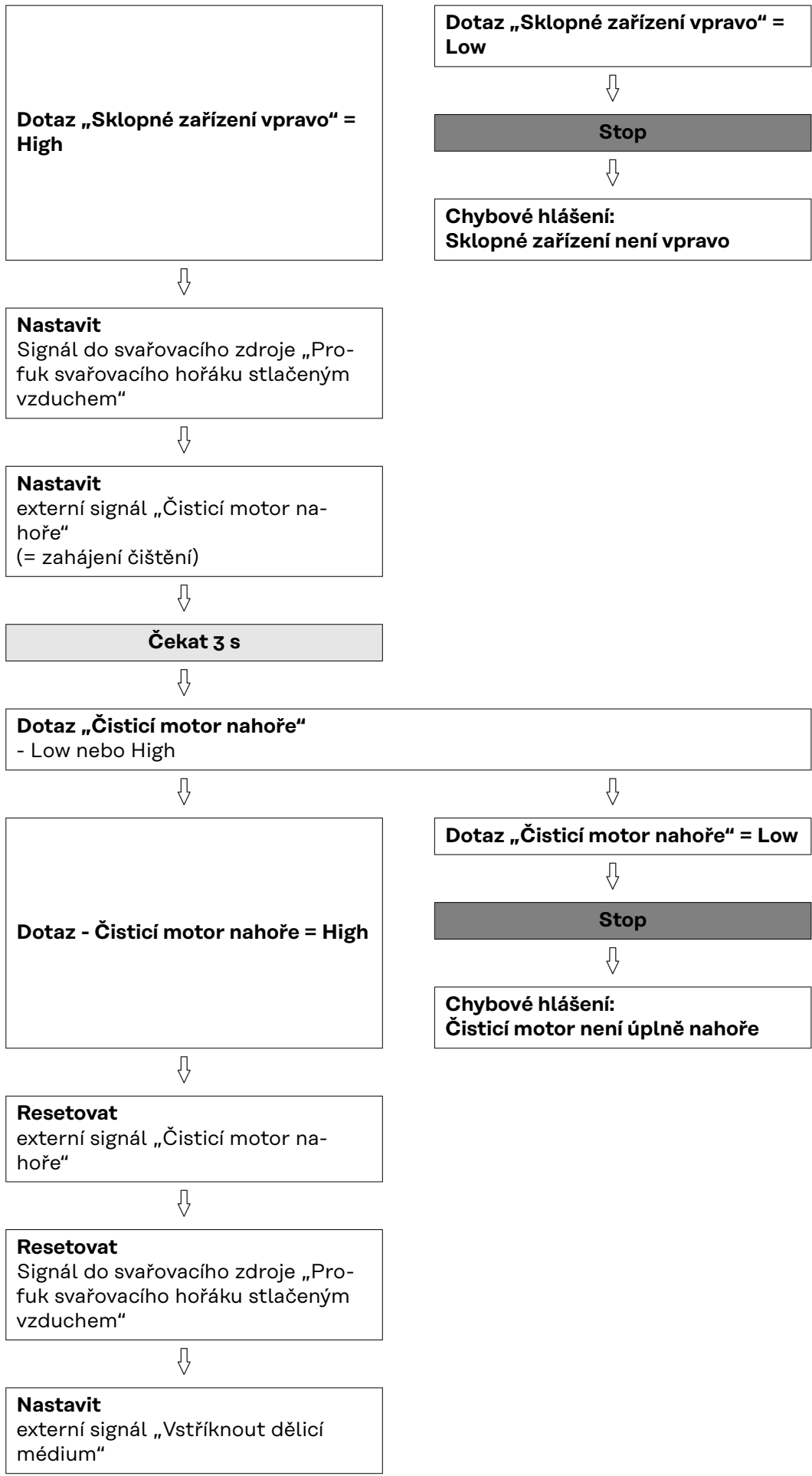


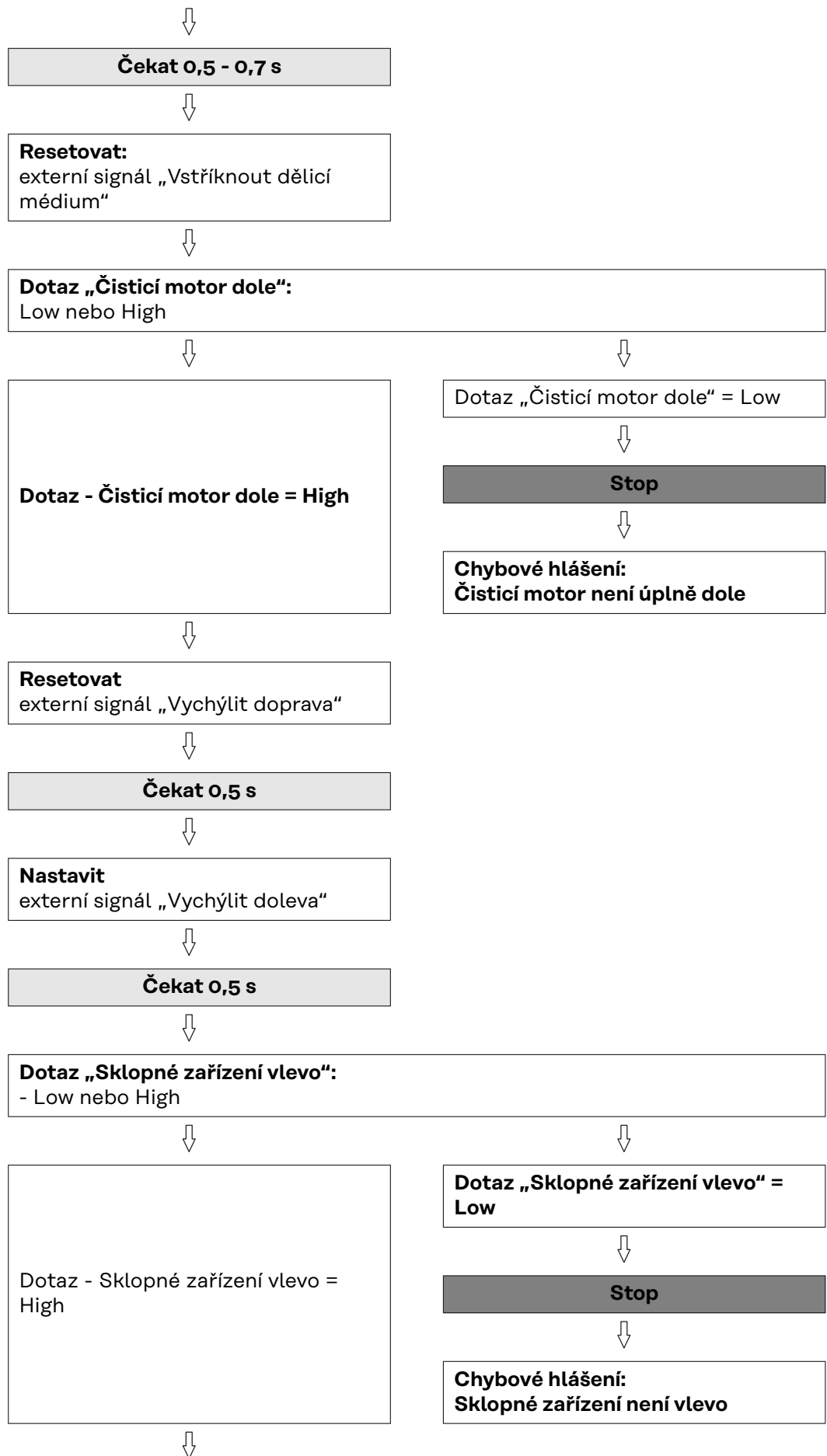
Stop

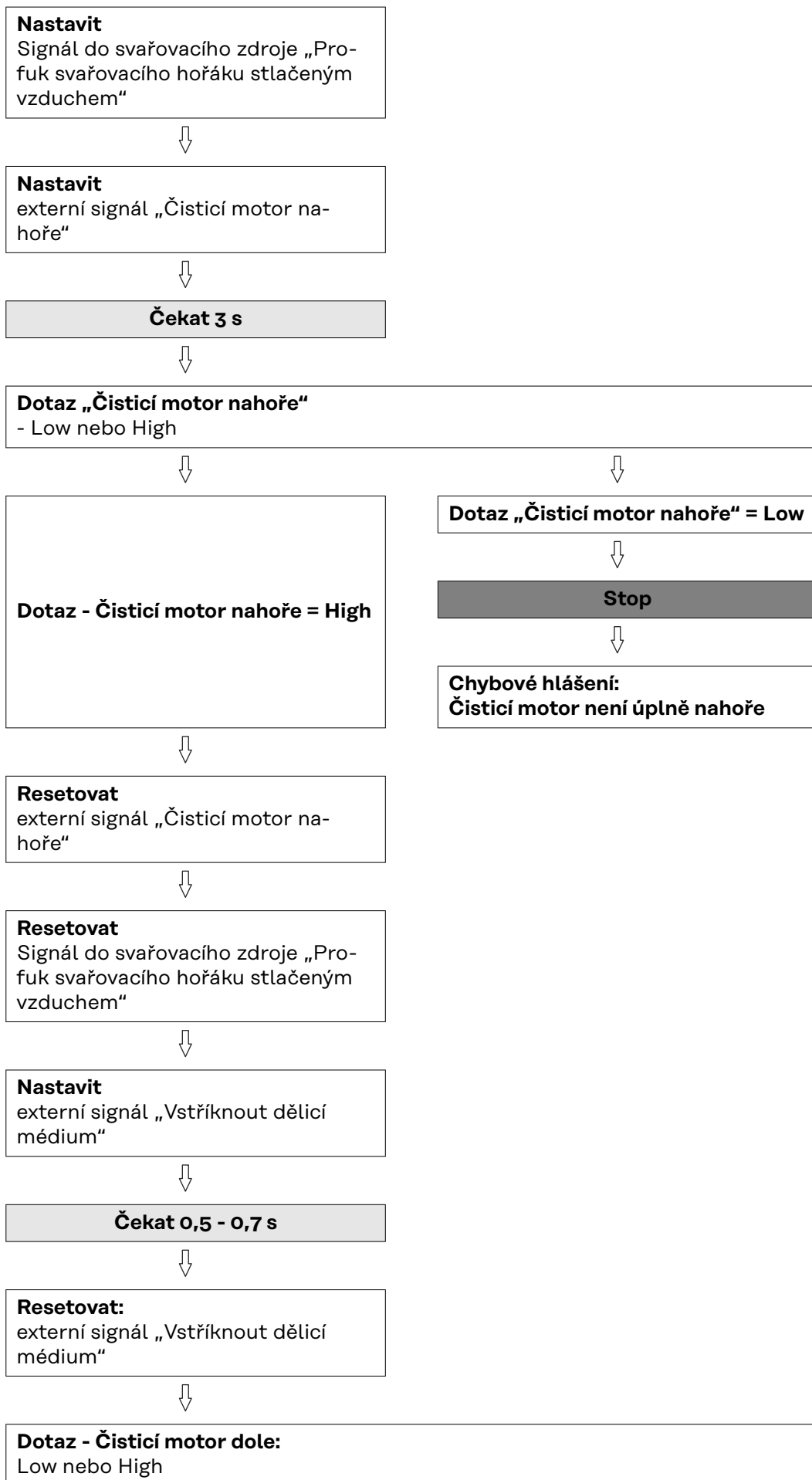


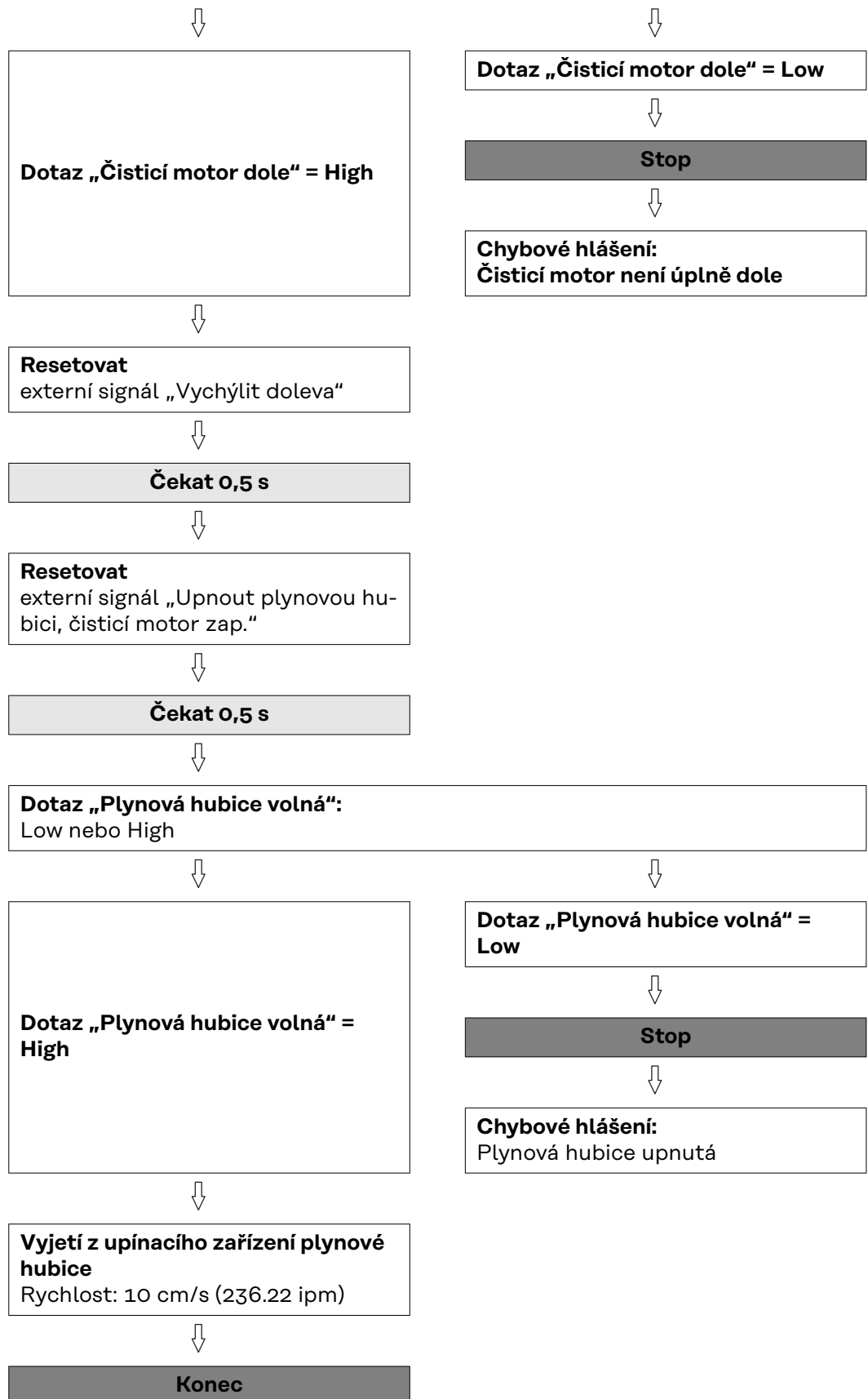
Chybové hlášení:
Plynová hubice není upnutá







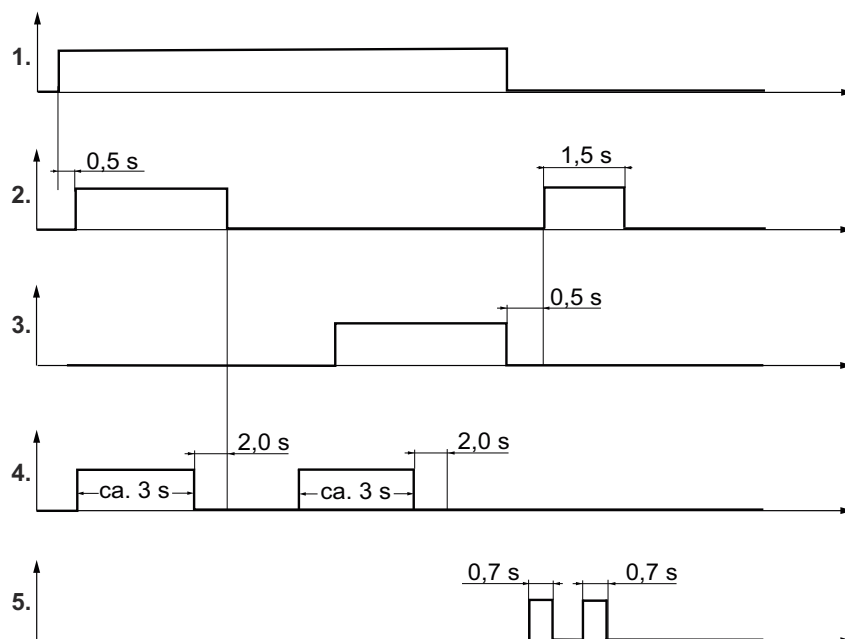




Průběh signálu čištění

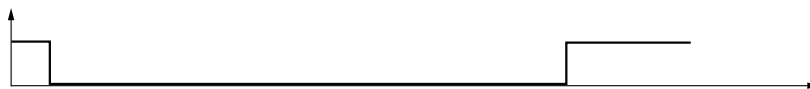
Vstupy signálů

1. Plynová hubice upnutá:
2. Sklopné zařízení doprava:
3. Sklopné zařízení doleva:
4. Čisticí motor nahoru:
5. Vstřik dělicího média:

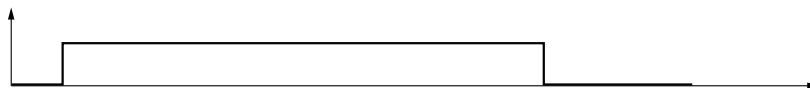


Výstupy signálů

Plynová hubice volná:



Plynová hubice upnutá:



Čisticí motor dole:



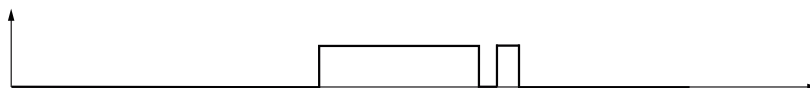
Čisticí motor nahoře:



Sklopné zařízení vpravo:

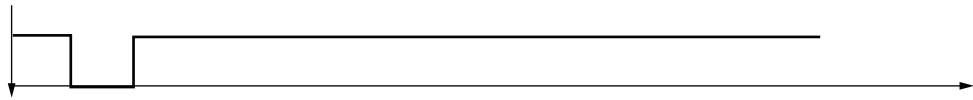


Sklopné zařízení vlevo:



Časově nedefinovatelné signály

Stav dělicího média v pořádku:



**Průběh signálů
řezačky drátu
(vstupy a výstupy)**

Vstupní signál odříznout drátovou elektrodu:



Péče, údržba a likvidace odpadu

Bezpečnost

U všech prací popsaných v kapitole „Ošetřování, údržba a likvidace odpadu“ dodržujte všechny níže uvedené bezpečnostní předpisy!

VAROVÁNÍ!

Nebezpečí v důsledku nesprávné obsluhy a nesprávně provedených prací!

Následkem mohou být těžká poranění a materiální škody.

- ▶ Veškeré práce uvedené v tomto návodu k obsluze smějí provádět jen odborně vyškolené osoby.
- ▶ Veškeré funkce popsané v tomto návodu k obsluze smějí používat jen odborně vyškolené osoby.
- ▶ Všechny uvedené práce provádějte a všechny popsané funkce používejte teprve poté, co si podrobně přečtete následující dokumenty a porozumíte jejich obsahu:
tento návod k obsluze,
všechny návody k obsluze systémových komponent, zejména bezpečnostní předpisy.

VAROVÁNÍ!

Nebezpečí automatického spouštění strojů!

Následkem mohou být těžká poranění a materiální škody.

- ▶ Kromě tohoto návodu k obsluze je nutné dodržovat také bezpečnostní předpisy výrobce robota a svařovacího systému.
- ▶ Přesvědčte se, že jsou splněna veškerá bezpečnostní opatření v pracovní oblasti robota a také, že budou v pořádku po celou dobu vašeho pobytu v této oblasti.

VAROVÁNÍ!

Nebezpečí v důsledku mechanicky se pohybujících dílů, odletujících částí (třísek...) a směsi stlačeného vzduchu a dělicího média unikající ze vstřikovací trysky dělicího média!

Může dojít k vážnému zranění.

- ▶ Před zahájením prací na čisticím přístroji nebo připojených systémových komponentách odpojte napájení čisticího přístroje a připojených systémových komponent stlačeným vzduchem a elektrickým proudem na straně zákazníka a zajistěte, aby napájení stlačeným vzduchem a elektrickým proudem zůstalo odpojené až do ukončení všech prací.

DŮLEŽITÉ! Dodržujte pokyny uvedené v oddílu „Zajištění, aby v čisticím přístroji nebyl stlačený vzduch“ - viz str. 30.



VAROVÁNÍ!

Nebezpečí způsobené napájením čistícího přístroje napětím a/nebo stlačeným vzduchem!

Následující skutečnosti mohou vést k vážným zraněním:

rotující čistící frézka,
zdvihací zařízení jedoucí nahoru/dolů,
zajíždějící/vyjíždějící upínací zařízení plynové hubice,
aktivovaná řezačka drátu,
odletující části (třísky...),
směs stlačeného vzduchu a dělicího média unikající ze vstříkovací trysky dělicího média.

Pokud je třeba provádět práce na čistícím přístroji, zatímco je čistící přístroj napájen napětím a/nebo stlačeným vzduchem:

- ▶ dodržujte bezpečnou vzdálenost těla, zvláště rukou, obličeje a vlasů, stejně jako předmětů a veškerých částí oděvů od čistící frézky, zdvihacího zařízení, upínacího zařízení plynové hubice, řezačky drátu a vstříkovacích trysek dělicího média
 - ▶ noste sluchové chrániče
 - ▶ noste ochranné brýle s bočnicemi
-



POZOR!

Nebezpečí v důsledku zahřívání čistící frézky při provozu.

Může dojít k popálení.

- ▶ Před manipulací s čistící frézku nechte čistící frézku ochladit na teplotu místnosti (+25 °C, +77 °F).
-

Péče, údržba a likvidace odpadu

Všeobecné informace Čisticí přístroj obecně nevyžaduje údržbu. Chcete-li čisticí přístroj provozovat dlouhodobě, je zapotřebí dodržovat pokyny týkající se péče a údržby.

Před každým uvedením do provozu

- Překontrolujte stav náplně zásobníku dělicího média a popřípadě jej doplňte
- Překontrolujte stav náplně záchytného zásobníku dělicího média a popřípadě jej vyprázdněte
- Zkontrolujte opotřebení čisticí frézky a případně ji vyměňte
- Vyprázdněte záchytný zásobník čisticího přístroje
- Pokud je k dispozici záchytný zásobník řezačky drátu, vyprázdněte jej
- Vizuálně zkontrolujte čisticí přístroj a zajistěte okamžité odstranění případných poškození (před uvedením do provozu)

Denně

 **POZOR!**

Nebezpečí v důsledku používání čisticích prostředků obsahujících rozpouštědla. Může dojít k hmotným škodám.

► Čisticí přístroj čistěte pouze čisticími prostředky, které neobsahují rozpouštědla.

1 Vyčistěte přístroj od naneseného dělicího média a nečistot.

Týdně

 **POZOR!**

Nebezpečí v důsledku používání čisticích prostředků obsahujících rozpouštědla. Může dojít k hmotným škodám.

► Zásobník dělicího média čistěte pouze čisticími prostředky, které neobsahují rozpouštědla.

1 Překontrolujte zásobník dělicího média, zda není znečištěn, v případě potřeby jej vyčistěte.

2 Pomocí nasávací hadice vyfoukejte sací filtr zásobníku dělicího média stlačeným vzduchem směrem zevnitř ven (viz kapitolu [Uvedení rozprašovače dělicího média do provozu](#) od strany [44](#)).

Každých 6 měsíců

1 Otevřete přístroj a zkontrolujte pneumatické ventily na

- těsnost
- pevné dotažení všech šroubů
- pevné dotažení všech šroubových spojení na pneumatických ventilech

V případě potřeby

Otevřete přístroj a

1 vyčistěte vnitřní prostor přístroje suchým a redukováným stlačeným vzduchem

2 lehce naolejujte vedení válce zdvihacího zařízení

3 obnovte provozní stav přístroje

**Likvidace odpa-
du**

Likvidace odpadu musí být provedena v souladu s platnými národními a místními předpisy.

Nastavení úhlu dorazu sklopného zařízení

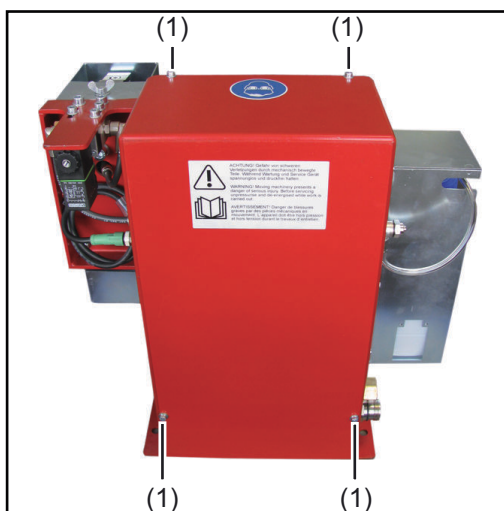
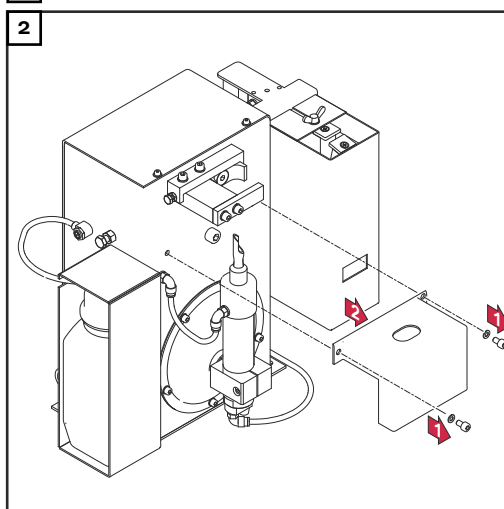
Všeobecné informace

Pro usnadnění nastavení úhlu dorazu doporučujeme nejprve na tělo hořáku namontovat jednu z následujících pomůcek pro nastavení:

- pomůcka pro nastavení Robacta Twin 500, výr. č. 42,0001,5559
- pomůcka pro nastavení Robacta Twin 900, výr. č. 42,0001,5560

Příprava

- 1** Svařovací hořák umístěte do čisticí polohy

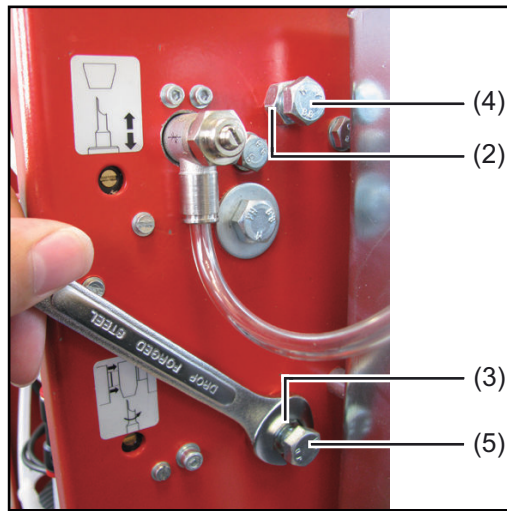


- 3** Uvolněte čtyři šrouby s vnitřním šestihranem (1)

- 4** Odstraňte kryt čisticího přístroje

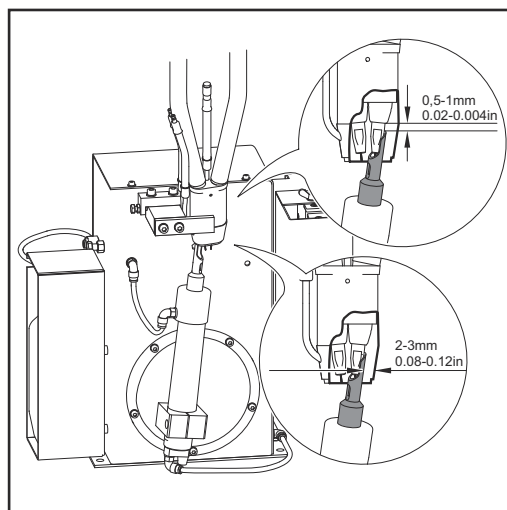
Nastavení úhlu dorazu sklopného zařízení

- Pomocí dorazového šroubu (4) se nastaví úhel dorazu vlevo
- Pomocí dorazového šroubu (5) se nastaví úhel dorazu vpravo



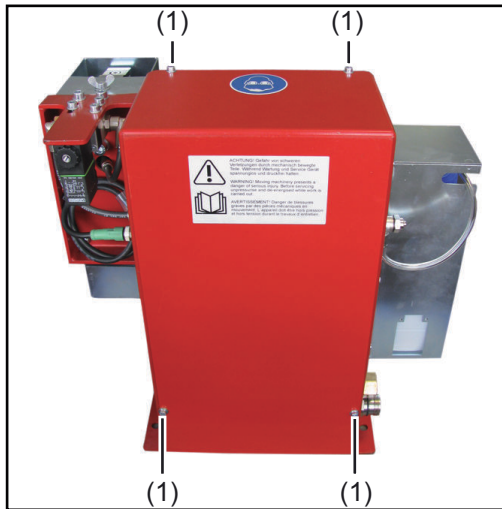
- 1 V závislosti na nastaveném úhlu dorazu uvolněte matici (2) nebo (3)
- 2 V závislosti na nastaveném úhlu dorazu uvolněte dorazový šroub (4) nebo (5) tak, aby čisticí motor mohl být uveden do nejvyšší polohy, aniž by se přitom dotýkal součástí svařovacího hořáku

- 3 Ručně vyklopte čisticí motor na nastavovanou stranu a uveďte jej do nejvyšší polohy
- 4 Odpovídající dorazový šroub nastavte tak, aby čisticí frézka nekolidovala s kontaktní trubicí nebo plynovou hubicí
- 5 Vraťte čisticí motor do nejnižší polohy
- 6 Připevněte dorazový šroub pomocí dříve uvolněné matice (2) nebo (3)

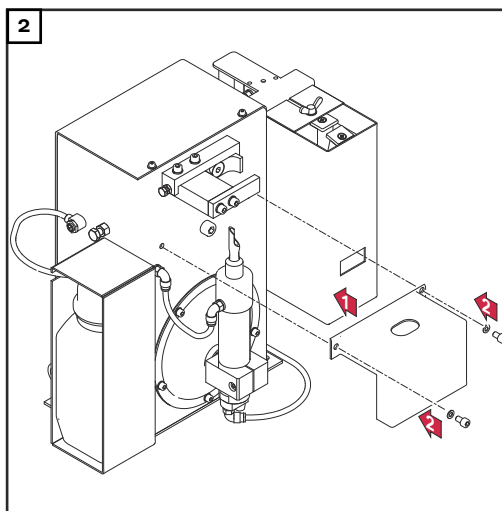


- 7 Ručně uveďte čisticí motor do nejvyšší polohy
- 8 Čisticí motor ručně sklopte doleva a doprava
 - čisticí frézka nesmí kolidovat s kontaktními trubicemi nebo plynovou hubicí
- 9 Pokud se čisticí frézka dotýká součástí svařovacího hořáku, nastavte úhel dorazu znovu

Další činnosti



- 1 Přišroubujte kryt čistícího přístroje pomocí čtyř originálních šroubů a podložek (1)



Diagnostika a odstraňování závad

Bezpečnost

U všech prací popsaných v kapitole „Diagnostika a odstraňování závad“ dodržujte všechny níže uvedené bezpečnostní předpisy!

VAROVÁNÍ!

Nebezpečí v důsledku nesprávné obsluhy a nesprávně provedených prací!

Následkem mohou být těžká poranění a materiální škody.

- ▶ Veškeré práce uvedené v tomto návodu k obsluze smějí provádět jen odborně vyškolené osoby.
- ▶ Veškeré funkce popsané v tomto návodu k obsluze smějí používat jen odborně vyškolené osoby.
- ▶ Všechny uvedené práce provádějte a všechny popsané funkce používejte teprve poté, co si podrobně přečtete následující dokumenty a porozumíte jejich obsahu:
tento návod k obsluze,
všechny návody k obsluze systémových komponent, zejména bezpečnostní předpisy.

VAROVÁNÍ!

Nebezpečí automatického spouštění strojů!

Následkem mohou být těžká poranění a materiální škody.

- ▶ Kromě tohoto návodu k obsluze je nutné dodržovat také bezpečnostní předpisy výrobce robota a svařovacího systému.
- ▶ Přesvědčte se, že jsou splněna veškerá bezpečnostní opatření v pracovní oblasti robota a také, že budou v pořádku po celou dobu vašeho pobytu v této oblasti.

VAROVÁNÍ!

Nebezpečí v důsledku mechanicky se pohybujících dílů, odletujících částí (třísek...) a směsi stlačeného vzduchu a dělicího média unikající ze vstřikovací trysky dělicího média!

Může dojít k vážnému zranění.

- ▶ Před zahájením prací na čisticím přístroji nebo připojených systémových komponentách odpojte napájení čisticího přístroje a připojených systémových komponent stlačeným vzduchem a elektrickým proudem na straně zákazníka a zajistěte, aby napájení stlačeným vzduchem a elektrickým proudem zůstalo odpojené až do ukončení všech prací.

DŮLEŽITÉ! Dodržujte pokyny uvedené v oddílu „Zajištění, aby v čisticím přístroji nebyl stlačený vzduch“ - viz str. 30.



VAROVÁNÍ!

Nebezpečí způsobené napájením čistícího přístroje napětím a/nebo stlačeným vzduchem!

Následující skutečnosti mohou vést k vážným zraněním:

rotující čistící frézka,
zdvihací zařízení jedoucí nahoru/dolů,
zajíždějící/vyjíždějící upínací zařízení plynové hubice,
aktivovaná řezačka drátu,
odletující části (třísky...),
směs stlačeného vzduchu a dělicího média unikající ze vstříkovací trysky dělicího média.

Pokud je třeba provádět práce na čistícím přístroji, zatímco je čistící přístroj napájen napětím a/nebo stlačeným vzduchem:

- ▶ dodržujte bezpečnou vzdálenost těla, zvláště rukou, obličeje a vlasů, stejně jako předmětů a veškerých částí oděvů od čistící frézky, zdvihacího zařízení, upínacího zařízení plynové hubice, řezačky drátu a vstříkovacích trysek dělicího média
 - ▶ noste sluchové chrániče
 - ▶ noste ochranné brýle s bočnicemi
-



POZOR!

Nebezpečí v důsledku zahřívání čistící frézky při provozu.

Může dojít k popálení.

- ▶ Před manipulací s čistící frézku nechte čistící frézku ochladit na teplotu místnosti (+25 °C, +77 °F).
-

Chyba v průběhu programu

Nedochází ke vstřiku dělicího média

Zásobník dělicího média je plný

Příčina: Příliš malé vstřikované množství.

Odstranění: Prodlužte dobu vstřikování.

Příčina: Sací filtr hadice dělicího média v zásobníku dělicího média je znečištěný.

Odstranění: Vyčištění sacího filtru hadice dělicího média stlačeným vzduchem (viz kapitolu **Uvedení rozprašovače dělicího média do provozu** od str. 44).

Příčina: Chybí signál od robota.

Odstranění: Kontrola programu robota.

Příčina: Ucpaná vstřikovací tryska dělicího média.

Odstranění: Vyčištění vstřikovací trysky dělicího média. Kontaktujte servisní službu (nechte vyměnit vstřikovací trysku dělicího média).

Příčina: Vadné vakuové čerpadlo.

Odstranění: Kontaktujte servisní službu (nechte vyměnit vakuové čerpadlo).

Příčina: Mechanická závada magnetického ventilu.

Odstranění: Kontaktujte servisní službu (nechte vyměnit magnetický ventil).

Svařovací hořák je špatně vyčištěn nebo poškozen

Příčina: Nesprávné nastavení zdvihacího zařízení

Odstranění: Nastavení zdvihacího zařízení

Příčina: Čisticí frézka není vhodná pro danou geometrii svařovacího hořáku

Odstranění: Montáž vhodné čisticí frézky

Příčina: Opotřebovaná čisticí frézka

Odstranění: Výměna čisticí frézky

Čisticí frézka koliduje s kontaktní trubící nebo plynovou hubicí

Příčina:	Nesprávné nastavení zdvihacího zařízení
Odstranění:	Nastavení zdvihacího zařízení
Příčina:	Čisticí frézka není vhodná pro danou geometrii svařovacího hořáku
Odstranění:	Montáž vhodné čisticí frézky
Příčina:	Opotřebovaná čisticí frézka
Odstranění:	Výměna čisticí frézky
Příčina:	Špatný úhel dorazu sklopného zařízení
Odstranění:	Nastavení úhlu dorazu sklopného zařízení

Zdvihací zařízení nejede nahoru nebo dolů

Příčina:	Není k dispozici napájení stlačeným vzduchem.
Odstranění:	Obnovte napájení stlačeným vzduchem.
Příčina:	Chybí signál od robota.
Odstranění:	Kontrola programu robota.
Příčina:	Mechanická závada magnetického ventilu.
Odstranění:	Kontaktujte servisní službu (nechte vyměnit magnetický ventil).
Příčina:	Regulační ventil nelze regulovat nebo je vadný.
Odstranění:	Kontaktujte servisní službu (nechte vyměnit regulační ventil).
Příčina:	Vadné těsnění zdvihacího válce.
Odstranění:	Kontaktujte servisní službu (nechte vyměnit zdvihací válec).

Čisticí motor nefunguje

Příčina:	Není k dispozici napájení stlačeným vzduchem.
Odstranění:	Obnovte napájení stlačeným vzduchem.
Příčina:	Chybí signál od robota.
Odstranění:	Kontrola programu robota.
Příčina:	Mechanická závada čisticího motoru.
Odstranění:	Kontaktujte servisní službu (nechte vyměnit čisticí motor).
Příčina:	Mechanická závada magnetického ventilu.
Odstranění:	Kontaktujte servisní službu (nechte vyměnit magnetický ventil).

Technické údaje

Technické údaje

Robacta Reamer V Twin	Napájecí napětí	+ 24 V DC
	Jmenovitý výkon	14,4 W
	Jmenovitý tlak	6 barů 86.99 psi
	Spotřeba vzduchu	440 l/min 465 qt./min
	Označení závitů přípojky stlačeného vzduchu	G ¼"
	Standard I/O (X1)	Vstup: + 24 V DC / max. 300 mA Výstup: + 24 V DC / max. 30 mA
	Doba čištění	7,0 - 7,5 s
	Celková doba cyklu	8,5 - 10 s
	Objem zásobníku dělicího média	1 l 0.26 gal. (US)
	Krytí	IP 21
	Certifikace	CE, CSA
	Bezpečnostní označení	S
	„Performance Level“	c
	Maximální emise hluku (LWA)	82 dB (A)
	Rozměry d x š x v	225 x 400 x 380 mm 8.86 x 15.75 x 14.96 in.
	Hmotnost (bez dělicího média)	17 kg 37.48 lb.

Příloha

Schéma zapojení přístroje Robacta Reamer V Twin

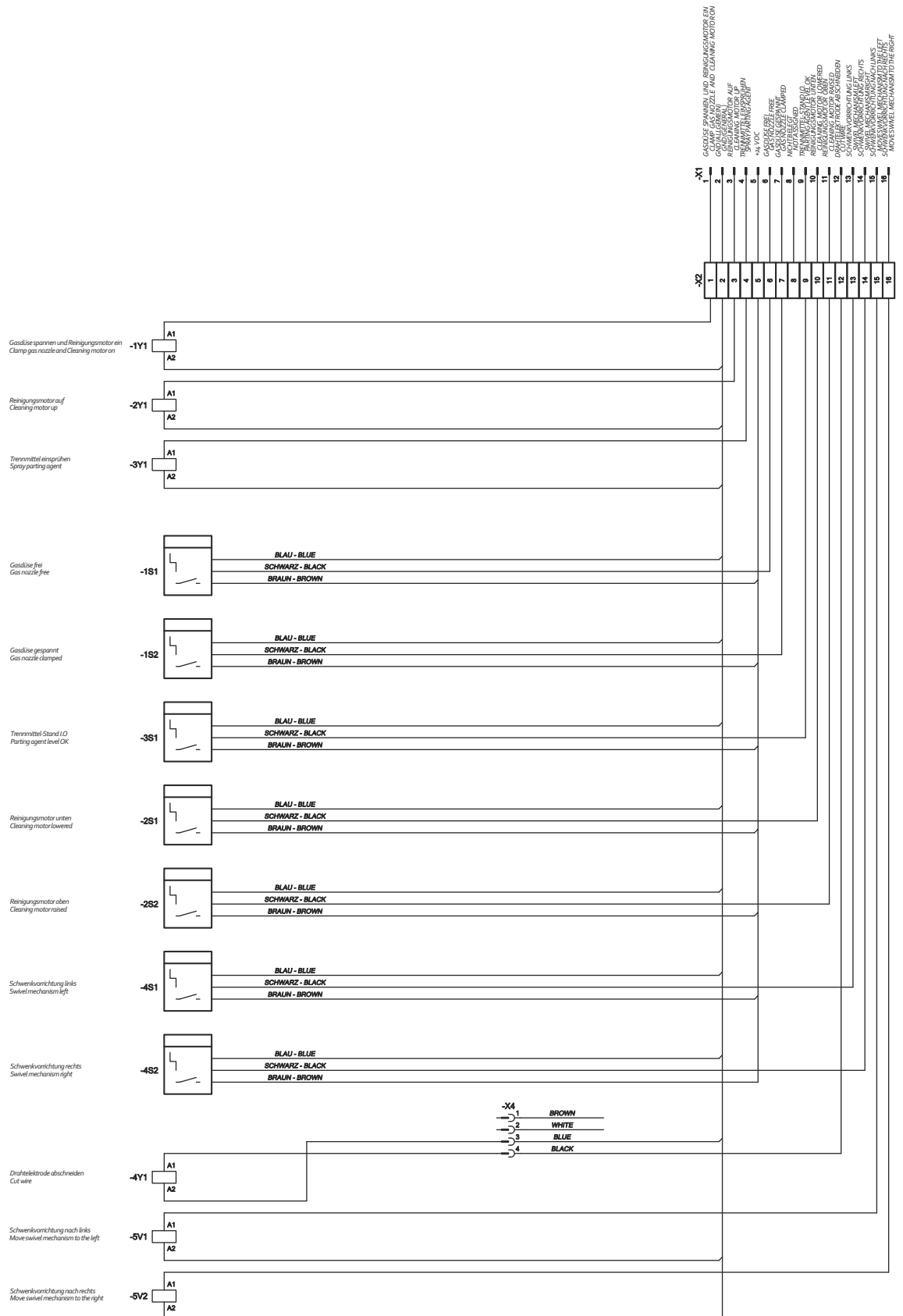
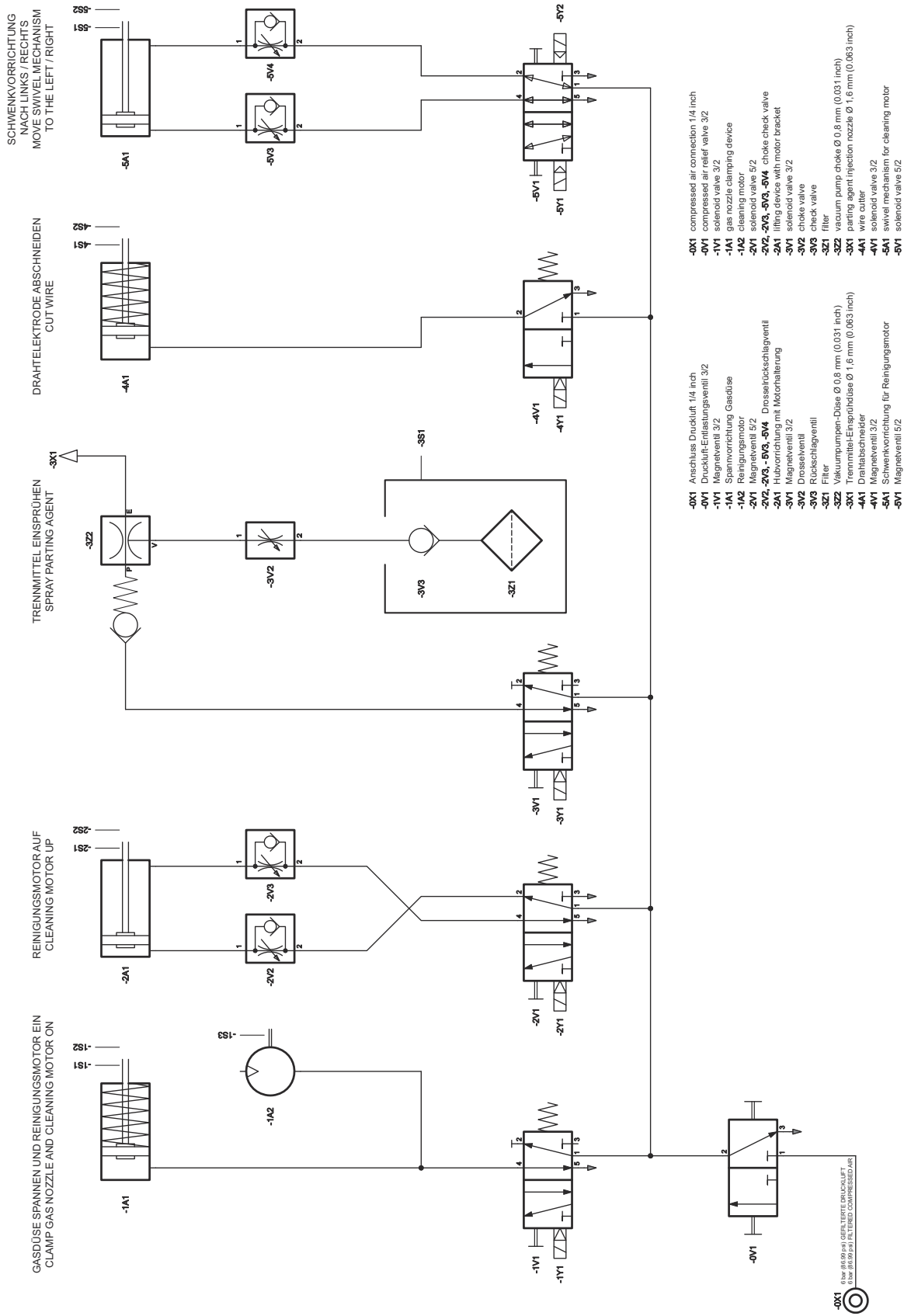


Schéma pneumatických rozvodů Robacta Reamer V Twin





EU-KONFORMITÄTSERKLÄRUNG 2016
EU-DECLARATION OF CONFORMITY 2016
DÉCLARATION UE DE CONFORMITÉ, 2016

Wels-Thalheim, 2016-07-07

Die Firma

Manufacturer

La compagnie

FRONIUS INTERNATIONAL GMBH

Froniusstraße 1, A-4643 Pettenbach

erklärt in alleiniger Verantwortung,
dass folgendes Produkt:

Hereby certifies on its sole
responsibility that the following
product:

se déclare seule responsable du fait
que le produit suivant:

Robacta Reamer V Twin
Gasdüsenreinigungsgerät

Robacta Reamer V Twin
Gas nozzle cleaner

Robacta Reamer V Twin
Appareil de nettoyage de buses gaz

auf das sich diese Erklärung
bezieht, mit folgenden Richtlinien
bzw. Normen übereinstimmt:

which is explicitly referred to by this
Declaration meet the following
directives and standard(s):

qui est l'objet de la présente
déclaration correspondent aux
suivantes directives et normes:

Richtlinie 2014/30/EU
Elektromag. Verträglichkeit

Directive 2014/30/EU
Electromag. compatibility

Directive 2014/30/UE
Électromag. Compatibilité

Richtlinie 2006/42/EG
Maschinenrichtlinie

Directive 2006/42/EC
Machinery Directive

Directive 2006/42/CE
Directive aux machines

Europäische Normen inklusive
zutreffende Änderungen
EN ISO 12100:2010
EN 61000-6-2:2005+AC:2005
EN 61000-6-4:2007+A1:2011

European Standards including
relevant amendments
EN ISO 12100:2010
EN 61000-6-2:2005+AC:2005
EN 61000-6-4:2007+A1:2011

Normes européennes avec
amendements correspondants
EN ISO 12100:2010
EN 61000-6-2:2005+AC:2005
EN 61000-6-4:2007+A1:2011

Die oben genannte Firma hält
Dokumentationen als Nachweis der
Erfüllung der Sicherheitsziele und
die wesentlichen Schutzanforder-
ungen zur Einsicht bereit.

Documentation evidencing
conformity with the requirements of
the Directives is kept available for
inspection at the above
Manufacturer.

En tant que preuve de la satisfaction
des demandes de sécurité la
documentation peut être consultée
chez la compagnie susmentionnée.

Dokumentationsverantwortlicher:
(technische Dokumentation)

person responsible for documents:
(technical documents)

responsable documentation:
(technique documentation)

Ing. Josef Feichtinger
Günter Fronius Straße 1
A - 4600 Wels-Thalheim

Ing. Josef Feichtinger
Günter Fronius Straße 1
A - 4600 Wels-Thalheim

Ing. Josef Feichtinger
Günter Fronius Straße 1
A - 4600 Wels-Thalheim

CE 2016

ppa. Mag.Ing.H.Hackl
Member of Board
Chief Technology Officer



Fronius International GmbH

Froniusstraße 1
4643 Pettenbach
Austria
contact@fronius.com
www.fronius.com

At www.fronius.com/contact you will find the contact details
of all Fronius subsidiaries and Sales & Service Partners.