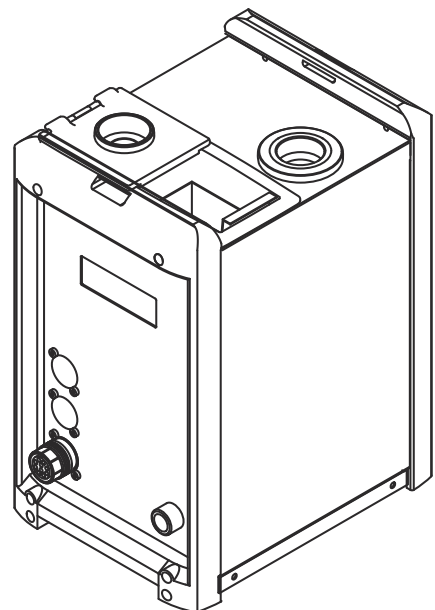


Operating Instructions

Robacta TC 1000
Robacta TC 1000 ext.



SK | Návod na obsluhu



Bezpečnostné predpisy.....	6
Vysvetlenie bezpečnostných upozornení.....	6
Všeobecne.....	6
Použitie podľa určenia.....	7
Okolité podmienky.....	7
Povinnosti prevádzkovateľa.....	7
Povinnosti personálu.....	7
Osobitné miesta ohrozenia.....	8
Vlastná ochrana a ochrana ďalších osôb.....	8
Nebezpečenstvá spôsobené sieťovým a pracovným prúdom.....	9
Klasifikácia zariadení podľa EMK.....	10
Opatrenia v oblasti elektromagnetickej kompatibility.....	10
Bezpečnostné opatrenia na mieste nainštalovania a pri preprave.....	10
Bezpečnostné opatrenia v normálnej prevádzke.....	11
Údržba a opravy.....	11
Bezpečnostno-technická kontrola.....	12
Likvidácia.....	12
Označenie bezpečnosti.....	12
Bezpečnosť dát.....	12
Autorské práva.....	12
Všeobecné informácie.....	15
Všeobecné informácie.....	17
Konceptcia zariadenia.....	17
Oblasť použitia.....	18
Výstražné upozornenia na zariadení.....	18
Druhy separačného prostriedku a ich použitie.....	20
Princíp činnosti.....	21
Princíp činnosti.....	21
Rozsah dodávky a doplnková výbava.....	23
Všeobecné informácie.....	23
Rozsah dodávky Robacta TC 1000.....	23
Opcie Robacta TC 1000.....	23
Rozsah dodávky Robacta TC 1000 ext.....	23
Opcie Robacta TC 1000 ext.....	23
Preprava.....	24
Prepravné prostriedky.....	24
Prepravné pokyny na balení.....	24
Ovládacie prvky, prípojné miesta a mechanické komponenty.....	25
Bezpečnosť.....	27
Bezpečnosť.....	27
Ovládací panel.....	28
Všeobecné informácie.....	28
Ovládací panel.....	28
Robacta TC 1000.....	30
Prípojky a mechanické komponenty Robacta TC 1000.....	30
Základné zariadenie a čistiaca jednotka P.....	32
Základné zariadenie a čistiaca jednotka P.....	32
Základná jednotka a čistiaca jednotka S.....	35
Základná jednotka a čistiaca jednotka S.....	35
Obsadenie štandardného I/O pripájacieho konektora (X1) pre riadenie robota.....	37
Všeobecné informácie.....	37
Obsadenie štandardnej zástrčky I/O (X1).....	37
Inštalácia a uvedenie do prevádzky.....	39
Bezpečnosť.....	41
Bezpečnosť.....	41

Pred uvedením do prevádzky.....	43
Personál obsluhy a údržby.....	43
Pokyny na inštalovanie.....	43
Požiadavky na zásobovanie stlačeným vzduchom.....	43
Sieťová prípojka.....	43
Zoskrutkovanie zariadenia Robacta TC 1000 s podkladom (základom).....	45
Zoskrutkovanie zariadenia Robacta TC 1000 vrátane montážneho stojana s podkladom (základom).....	45
Základnú jednotku a čistiacu jednotku skrutkami namontujte na podklade (základoch) a zoskrutkujte ich.....	46
Pokyn na montáž.....	46
Základnú jednotku a čistiacu jednotku P. skrutkami namontujte na podklade (základoch) a zoskrutkujte ich.....	46
Základnú jednotku a čistiacu jednotku S. skrutkami namontujte na podklade (základoch) a zoskrutkujte ich.....	47
Inštalácia odstrihávača drôtu.....	49
Inštalácia odstrihávača drôtu na Robacta TC 1000.....	49
Montáž odstrihávača drôtu na čistiacu jednotku S.....	49
Montáž odstrihávača drôtu na čistiacu jednotku P.....	50
Maximálny priemer drôtu.....	50
Spôsob fungovania mechanicky ovládaného odstrihávača drôtu.....	50
Spôsob fungovania elektricky ovládaného odstrihávača drôtu.....	51
Plnenie separačného prostriedku do ponáracieho kúpeľa.....	52
Plnenie separačného prostriedku do ponáracieho kúpeľa.....	52
Montáž rozprašovača separačného prostriedku a jeho uvedenie do prevádzky (len Robacta TC 1000).....	53
Inštalácia rozprašovača separačného prostriedku na Robacta TC 1000.....	53
Uvedenie rozprašovača separačného prostriedku do prevádzky.....	54
Uvedenie rozprašovača separačného prostriedku V do prevádzky.....	55
Robacta TC 1000: Montáž rozprašovača separačného prostriedku (V).....	55
Čistiaca jednotka S.: Montáž rozprašovača separačného prostriedku (V).....	56
Čistiaca jednotka P.: Montáž rozprašovača separačného prostriedku (V).....	57
Plnenie separačného prostriedku do nádoby separačného prostriedku „Robacta Reamer“... Spojenie nádoby separačného prostriedku 'Robacta Reamer' (10 litrov) s čistiacim zariadením.....	58
59	59
Montáž a uvedenie snímača kontroly výšky hladiny do prevádzky.....	61
Všeobecne.....	61
Ovládacie prvky a zobrazenia na snímači.....	61
Rozmery vrtacích otvorov montážneho adaptéra.....	61
Montáž snímača kontroly výšky hladiny.....	62
Vykonanie nastavenia na prázdnu nádobu.....	63
Vykonanie nastavenia na plnú nádobu.....	63
Odblokovanie/zablokovanie snímača kontroly výšky hladiny.....	64
Elektrická prípojka.....	64
Uvedenie čistiaceho zariadenia do prevádzky.....	65
Všeobecné informácie.....	65
Predpoklady na uvedenie do prevádzky.....	65
Čistiaca pozícia zväracieho horáka pri použití Robacta TC 1000 TwinCompact.....	66
Priebeh programu čistenia.....	67
Prehľad priebehu programu s ponáracím kúpeľom.....	67
Prehľad priebehu programu s rozprašovačom separačného prostriedku.....	67
Prehľad priebehu programu s rozprašovačom separačného prostriedku a ponáracím kúpeľom.....	67
Ochladenie zväracieho horáka v ponáracom kúpeľi – detailné vysvetlenie.....	67
Čistenie hrotu plynovej dýzy – podrobný opis.....	68
Čistenie držiaka dýzy – podrobný opis.....	68
Postrekovanie separačným prostriedkom – podrobný opis.....	69
Priebeh programu čistenia s ponáracím kúpeľom.....	71
Priebeh programu čistenia s rozprašovačom separačného prostriedku.....	72

Diagnostika chýb, odstraňovanie chýb, údržba a likvidácia

73

Bezpečnosť.....	75
Bezpečnosť.....	75
Diagnostika chýb, odstránenie chýb.....	77
Diagnostika chýb, odstránenie chýb.....	77
Konanie pri poruche zariadenia Robacta TC 1000 ext.....	80
Konanie pri poruche.....	80
Ošetrovanie, údržba a likvidácia.....	81
Pred každým uvedením do prevádzky	81
Denne	81
Týždenne.....	81
Každé 3 mesiace	82
Každých 6 mesiacov.....	82
Každých 12 mesiacov.....	82
Čistenie filtra nasávania v nádobe so separačným prostriedkom	82
Likvidácia.....	84
Technické údaje	85
Technické údaje.....	87
Všeobecné informácie	87
Robacta TC 1000/Robacta TC 1000 ext. (základná jednotka)/Robacta TC 1000 Twin/ Robacta TC 1000 Twin Compact.....	87
Čistiaca jednotka S./P.....	87
Zásobovanie riadiacej jednotky robota.....	88
Digitálne vstupy.....	88
Digitálne výstupy.....	88

Bezpečnostné predpisy

Vysvetlenie bezpečnostných upozornení

VÝSTRAHA!

Označuje bezprostredne hroziace nebezpečenstvo.

- ▶ Ak sa mu nevyhnete, môže to mať za následok smrť alebo najťažšie úrazy.

NEBEZPEČENSTVO!

Označuje možnosť vzniku nebezpečnej situácie.

- ▶ Ak sa jej nezabráni, dôsledkom môže byť smrť alebo najťažšie zranenia.

POZOR!

Označuje potenciálne škodlivú situáciu.

- ▶ Ak sa jej nezabráni, dôsledkom môžu byť ľahké alebo nepatrné zranenia, ako aj materiálne škody.

UPOZORNENIE!

Označuje možnosť nepriaznivo ovplyvnených pracovných výsledkov a poškodení výbavy.

Všeobecne

Zariadenie je vyhotovené na úrovni súčasného stavu techniky a uznávaných bezpečnostno-technických predpisov. Predsa však pri chybnej obsluhu alebo zneužití hrozí nebezpečenstvo

- ohrozenia života a zdravia operátora alebo tretej osoby,
- zariadenia a iných vecných hodnôt prevádzkovateľa,
- znemožnenia efektívnej práce s týmto zariadením.

Všetky osoby, ktoré sú poverené uvedením do prevádzky, obsluhou, údržbou a udržiavaním tohto zariadenia, musia

- byť zodpovedajúco kvalifikované,
- mať znalosti o automatizovanom zväraní
- a kompletne si prečítať tento návod na obsluhu, ako aj všetky návody na obsluhu systémových komponentov a presne ich dodržiavať.

Tento návod na obsluhu treba mať neustále uložený na mieste použitia zariadenia. Okrem tohto návodu na obsluhu treba dodržiavať všeobecne platné, ako aj miestne predpisy na prevenciu úrazov a na ochranu životného prostredia.

Všetky bezpečnostné pokyny a upozornenia na nebezpečenstvo na zariadení

- udržiavajte v čitateľnom stave,
- nepoškodzujte,
- neodstraňujte,
- neprikrývajte, neprelepujte ani nepremaľovávajte.

Umiestnenie bezpečnostných pokynov a upozornení na nebezpečenstvo na zariadení nájdete v kapitole „Všeobecne“ v návode na obsluhu Vášho zariadenia!

Pred uvedením zariadenia do prevádzky sa musia odstrániť poruchy, ktoré môžu nepriaznivo ovplyvniť bezpečnosť!

Ide o Vašu bezpečnosť!

Použitie podľa určenia	<p>Zariadenie sa musí používať výhradne na práce v zmysle použitia podľa určenia.</p> <p>Zariadenie je výhradne určené na elektromagnetické čistenie zväracích horákov Fronius.</p> <p>Iné použitie alebo použitie presahujúce tento rámec sa považuje za neprimerané a nie je v súlade s určením. Za takto vzniknuté škody výrobca neručí.</p> <p>K použitiu podľa určenia patrí tiež:</p> <ul style="list-style-type: none"> - dôsledné prečítanie a dodržiavanie všetkých upozornení z návodu na obsluhu, - dôsledné prečítanie a dodržiavanie všetkých bezpečnostných pokynov, - dodržiavanie inšpekčných a údržbových prác. <p>Zariadenie je určené na prevádzku v priemysle a podnikaní. Za poškodenia vyplývajúce z použitia v obytnej oblasti výrobca neručí.</p> <p>Výrobca v žiadnom prípade neručí za nedostatočné alebo chybné pracovné výsledky.</p>
Okolité podmienky	<p>Prevádzkovanie alebo skladovanie zariadenia mimo uvedenej oblasti je považované za použitie, ktoré nie je v súlade s určením. Za takto vzniknuté škody výrobca neručí.</p> <p>Teplotný rozsah okolitého vzduchu:</p> <ul style="list-style-type: none"> - pri prevádzkovaní: 0 °C až + 40 °C (32 °F až 104 °F) - pri preprave a skladovaní: -25 °C až +55 °C (-13 °F až 131 °F) <p>Relatívna vlhkosť vzduchu:</p> <ul style="list-style-type: none"> - do 50 % pri 40 °C (104 °F) - do 90 % pri 20 °C (68 °F) <p>Okolitý vzduch: bez prachu, kyselín, korózných plynov alebo substancií, atď.</p> <p>Nadmorská výška: do 2 000 m (6 500 ft)</p>
Povinnosti prevádzkovateľa	<p>Prevádzkovateľ sa zaväzuje na zariadení nechať pracovať iba osoby, ktoré</p> <ul style="list-style-type: none"> - sú oboznámené so základnými predpismi o pracovnej bezpečnosti a o predchádzaní úrazom a sú zaučené do manipulácie so zariadením, - si prečítali a porozumeli tomuto návodu na obsluhu, predovšetkým kapitole „Bezpečnostné predpisy“ a potvrdili to svojim podpisom, - sú vyškolené v súlade s požiadavkami na pracovné výsledky. <p>Bezpečnostnú informovanosť personálu treba v pravidelných intervaloch kontrolovať.</p>
Povinnosti personálu	<p>Všetky osoby, ktoré sú poverené prácami na zariadení, sa pred začiatkom práce zaväzujú</p> <ul style="list-style-type: none"> - dodržiavať základné predpisy pre bezpečnosť pri práci a predchádzanie úrazom, - prečítať si tento návod na obsluhu, predovšetkým kapitolu „Bezpečnostné predpisy“, a svojim podpisom potvrdiť, že jej porozumeli a že ju budú dodržiavať. <p>Pred opustením pracoviska zabezpečte, aby aj počas neprítomnosti nemohlo dochádzať k žiadnym personálnym a materiálnym škodám.</p>

**Osobitné miesta
ohrozenia**

Nezdržiavajte sa v pracovnej zóne robota.

Zariadenie vždy integrujte do nadradeného bezpečnostného systému v rámci zaistenej zóny.

Ak je potrebné do tejto zóny vstupovať na vystrojovanie a údržbové práce, zabezpečte, aby:

- bolo celé zariadenie na dobu pobytu v tejto zóne odstavené
 - a chránené proti nežiaducemu uvedeniu do prevádzky, napr. v dôsledku chyby riadenia.
-

Okrem pokynov uvedených v tomto návode na obsluhu sa musia dodržiavať aj bezpečnostné predpisy výrobcu robota.

Kryty a bočné časti sa smú otvárať/odstraňovať iba pri vykonávaní údržbových a opravárenských prác.

Počas prevádzkovania

- Zabezpečte, aby boli všetky kryty zatvorené a aby boli riadne namontované všetky bočné časti.
 - Všetky kryty a bočné časti udržiavajte v zatvorenom stave.
-

**Vlastná ochrana
a ochrana
ďalších osôb**

Elektromagnetické polia môžu spôsobiť poškodenie zdravia, ktoré ešte nie je známe:

- vplyv na zdravie osôb v okolí, napríklad nositeľov kardiostimulátorov, kovových implantátov a načúvacích prístrojov,
 - dôležité upozornenie pre nositeľov kardiostimulátorov: nositelia kardiostimulátorov sa musia poradiť s lekárom pred tým, ako začnú pracovať so zariadením alebo sa zdržiavať v jeho bezprostrednej blízkosti
 - dôležité upozornenie pre nositeľov kovových implantátov: nositelia kovových implantátov sa musia poradiť s lekárom pred tým, ako začnú pracovať so zariadením alebo sa zdržiavať v jeho bezprostrednej blízkosti
-

Magnetické polia vytvorené v dôsledku vysokej intenzity prúdu môžu spôsobiť vyvrátenie feromagnetických dielov z čistiaceho otvoru, napr. nahromadených rozstrekov. Na zabránenie zranení nosite vždy ochranné okuliare s bočnými chráničmi a keď je zariadenie zapnuté, nikdy sa nepozerať do čistiaceho otvoru.

Pri zaobchádzaní so zariadením sa vystavujete mnohým ohrozeniam, ako napríklad:

- odletovanie iskier, poletujúce horúce častice kovov,
 - žiarenie elektrického oblúka poškodzujúce zrak a pokožku,
 - elektrické nebezpečenstvo spôsobené sieťovým a zväracím prúdom,
 - zvýšené zaťaženie hlukom,
 - škodlivý dym a plyny zo zvárania.
-

Pri zaobchádzaní so zariadením používajte vhodné ochranné oblečenie. Ochranné oblečenie musí mať nasledujúce vlastnosti:

- ťažko zápalné,
 - izolujúce a suché,
 - pokrývajúce celé telo, nepoškodené a v dobrom stave,
 - zahŕňa ochrannú prilbu a
 - nohavice bez manžiet.
-

Za súčasť ochranného odevu sa, okrem iného, považuje:

- Ochrana očí a tváre ochranným štítom s predpisovou filtračnou vložkou na ochranu pred ultrafialovým žiarením, horúčavou a úletom iskier.
- Za ochranným štítom sa musia nosiť predpisové ochranné okuliare s bočnými chráničmi.
- Pevná obuv izolujúca aj pri vlhkosti.
- Vhodné ochranné rukavice (elektricky i tepelne izolujúce).
- Ochrana sluchu na zníženie zaťaženia hlukom a na účel ochrany pred zraneniami sluchu.

Osoby, predovšetkým deti, držte v dostatočnej vzdialenosti od zariadení v prevádzke a od zváracieho procesu. Ak sa však predsa v blízkosti nachádzajú osoby:

- poučte ich o všetkých nebezpečenstvách (nebezpečenstvo oslepnutia spôsobené elektrickým oblúkom, nebezpečenstvo poranenia odletujúcimi iskrami, zdraviu škodlivý dym zo zvarovania, zaťaženie hlukom, možné ohrozenie spôsobené elektrickým a zváracím prúdom, možné ohrozenie elektromagnetickými poľami, možné ohrozenie magnetickým poľom čistiaceho otvoru, mechanicky sa pohybujúcimi konštrukčnými dielmi, unikajúcou zmesou stlačeného vzduchu/separačného prostriedku z čistiaceho otvoru, odletujúcimi trieskami a podobne...),
- dajte im k dispozícii vhodné ochranné prostriedky alebo
- postavte vhodné ochranné steny či závesy.

Nebezpečenstvá spôsobené sieťovým a pracovným prúdom

Zasiahnutie elektrickým prúdom je v zásade životunebezpečné a môže byť smrteľné.

Nedotýkajte sa častí pod napätím vnútri zariadenia ani mimo neho.

Všetky káble a vodiče musia byť pevné, nepoškodené, zaizolované a dostatočne nadimenzované. Voľné spojenia, pripálené, poškodené alebo poddimenzované káble a vodiče ihneď vymeňte.

Káble alebo vodiče neovíjajte okolo tela ani častí tela.

Zariadenie je možné uviesť do prevádzky až potom, keď bolo na strane výstupu pripojené v súlade s predpismi.

Zariadenie prevádzkujte iba na sieti s ochranným vodičom a so zásuvkou s kontaktom ochranného vodiča.

Prevádzkovanie zariadenia v sieti bez ochranného vodiča bude považované za hrubú nedbalosť. Za takto vzniknuté škody výrobca neručí.

Sieťový kábel nechajte pravidelne odborným elektrikárom prekontrolovať ohľadne funkčnej spôsobilosti ochranného vodiča.

Nepoužívané zariadenia vypnite.

Pred prácami na zariadení vytiahnite sieťovú vidlicu.

Zariadenie prostredníctvom zreteľne čitateľného a zrozumiteľného výstražného štítku zaistíte proti zasunutiu sieťovej vidlice a proti opätovnému uvedeniu do prevádzky.

Po otvorení zariadenia:

- vybite všetky konštrukčné diely, ktoré akumulujú elektrické náboje,
- zabezpečte, aby boli všetky komponenty zariadenia v bezprúdovom stave.

Ak sú nutné práce na dieloch pod napätím, je potrebné prívolať druhú osobu, ktorá včas vypne hlavný vypínač.

Vhodným miestom pripojenia ochranného vodiča uzemnenia skrine sú skrutky skrine. Tieto skrutky sa v žiadnom prípade nesmú vymeniť za iné skrutky bez spoľahlivého spojenia ochranného vodiča.

Klasifikácia zariadení podľa EMK

Zariadenia emisnej triedy A:

- sú určené len na použitie v priemyselnom prostredí,
- v inom prostredí môžu spôsobovať rušenie po vedení a vyžarovanie v závislosti od výkonu.

Zariadenia emisnej triedy B:

- spĺňajú požiadavky na emisie pre obytné a priemyselné prostredie. Platí to aj pre obytné prostredie, v ktorom sa napájanie energiou zabezpečuje z verejnej nízkonapäťovej siete.

Klasifikácia zariadení EMK podľa typového štítku alebo technických údajov.

Opatrenia v oblasti elektromagnetickej kompatibility

Varovanie pred elektromagnetickým poľom! Elektromagnetické polia môžu zapríčiniť poškodenia zdravia, ktoré ešte nie sú známe.

Prevádzkovateľ zodpovedá za to, aby sa na elektrických a elektronických zariadeniach nevyskytli žiadne elektromagnetické poruchy. V prípade zistenia elektromagnetických porúch je prevádzkovateľ povinný vykonať opatrenia na ich odstránenie.

Podľa národných a medzinárodných ustanovení prekontrolujte a vyhodnoťte možné problémy a odolnosť voči rušeniu zariadení v okolí:

- bezpečnostné zariadenia,
- sieťové a signálové káble a tiež káble na prenos dát,
- zariadenia na elektronické spracovanie údajov a telekomunikačné zariadenia,
- zariadenia na meranie a kalibráciu,
- zdravie osôb, ktoré sa zdržiavajú v blízkosti.

Podporné opatrenia na zabránenie problémom s elektromagnetickou kompatibilitou:

1. Sieťové napájanie
 - Ak aj napriek predpisovému pripojeniu na sieť dochádza k elektromagnetickým poruchám, zabezpečte prídavné opatrenia (napr. použite vhodný sieťový filter).
2. Odtienenie, ak je to potrebné
 - Iné zariadenia v okolí odtieňte.
 - Odtieňte celú zväračiu inštaláciu.
3. Nenoste so sebou žiadne magnetické ani elektronické nosiče údajov. Magnetické alebo elektronické nosiče údajov by sa mohli poškodiť vplyvom magnetických polí pri prevádzke zariadenia.
4. Nenoste so sebou žiadne hodinky ani častice kovov. Hodinky by sa mohli pri prevádzke prístroja poškodiť.

Bezpečnostné opatrenia na mieste nainštalovania a pri preprave

Padajúce zariadenie môže znamenať nebezpečenstvo ohrozenia života! Zariadenie postavte stabilne na rovný pevný poklad.

- Je prípustný uhol sklonu maximálne 10°.

V priestoroch s nebezpečenstvom požiaru a výbuchu platia špeciálne predpisy.

- Dodržiavajte príslušné národné a medzinárodné ustanovenia.

Vnútroprevádzkovými pokynmi a kontrolami zabezpečte, aby bolo okolie pracoviska vždy čisté a prehľadné.

Zariadenie postavte a prevádzkujte iba podľa podmienok pre stupeň krytia, ktorý je uvedený na výkonovom štítku.

Robacta TC a čistiaca jednotka sa musia montovať vo vzdialenosti najmenej 0,5 m (19.69 in.) od najbližšej steny, susediacich zariadení alebo od iných predmetov.

Robacta TC a čistiaca jednotka sa musia montovať vo vzdialenosti najmenej 1 m (40 in.) od počítačových a ovládacích vedení a takisto od zváracieho procesu.

Robacta TC a čistiacu jednotku postavte tak, aby rozstreky pri zváraní nemohli zasiahnuť čistiace zariadenie.

Pred každou prepravou zariadenia úplne vypustíte separačný prostriedok.

Pri preprave zariadenia sa postarajte o to, aby sa dodržali platné národné a regionálne smernice a predpisy na prevenciu úrazov. Platí to špeciálne pre smernice týkajúce sa ohrozenia pri transporte a preprave.

Pred uvedením do prevádzky a po preprave sa musí bezpodmienečne vykonať vizuálna kontrola zariadenia ohľadne prípadných poškodení. Eventuálne poškodenia musí pred uvedením do prevádzky opraviť vyškolený servisný personál.

Bezpečnostné opatrenia v normálnej prevádzke

Zariadenie prevádzkujte iba vtedy, ak sú plne funkčné všetky bezpečnostné zariadenia. Ak nie sú bezpečnostné zariadenia plne funkčné, vzniká nebezpečenstvo

- ohrozenia života a zdravia operátora alebo tretej osoby,
- pre zariadenie a iné materiálne hodnoty prevádzkovateľa,
- znemožnenia efektívnej práce s týmto zariadením.

Bezpečnostné zariadenia, ktoré nie sú plne funkčné, je potrebné pred uvedením prístroja do prevádzky opraviť.

Bezpečnostné zariadenia nikdy neobchádzajte ani nevyraďujte z prevádzky.

Pred uvedením zariadenia do prevádzky zabezpečte, aby nemohla byť ohrozená žiadna osoba.

Minimálne raz za týždeň skontrolujte, či sa na zariadení nevyskytujú zvonku rozpoznateľné škody a skontrolujte funkčnosť bezpečnostných zariadení.

- Používajte len vhodné a originálne separačné prostriedky od výrobcu.
- Pri manipulácii so separačným prostriedkom dodržiavajte údaje uvedené na karte bezpečnostných údajov separačného prostriedku. Kartu bezpečnostných údajov separačného prostriedku dostanete vo vašom servisnom stredisku alebo prostredníctvom internetovej stránky výrobcu.
- Separačné prostriedky od výrobcu nemiešajte s ostatnými separačnými prostriedkami.
- Ak pri použití iných separačných prostriedkov dôjde ku škodám, výrobca za ne neručí a zaniknú všetky záručné nároky.
- Opotrebované separačné prostriedky odborne zlikvidujte podľa národných a medzinárodných predpisov.

Údržba a opravy

Zariadenie za normálnych prevádzkových podmienok vyžaduje iba minimálne ošetrovanie a údržbu. Rešpektovanie niektorých bodov je však nevyhnutné, aby sa zariadenie udržalo pripravené na prevádzku po dlhú dobu.

- Pred každým uvedením do prevádzky skontrolujte poškodenie sieťovej zástrčky a sieťového kábla, ako aj nabíjacích vedení a nabíjacích svoriek.
- Povrch krytu zariadenia pri znečistení vyčistíte mäkkou handrou a výhradne čistiacimi prostriedkami neobsahujúcimi rozpúšťadlá.

Údržbové a opravárske práce smie vykonávať iba autorizovaný odborný podnik. Používajte iba originálne náhradné diely a spotrebné diely (platí tiež pre normalizované diely). Pri dieloch z iných zdrojov nie je zaručené, že boli skonštruované a vyrobené primerane danému namáhaniu a bezpečnosti.

Bez povolenia výrobcu nevykonávajte na zariadení žiadne zmeny, osádzania ani prestavby.

Pri likvidácii rešpektujte platné národné a regionálne predpisy.

Bezpečnostno-technická kontrola

Prevádzkovateľ odporúča najmenej raz za 12 mesiacov vykonať bezpečnostno-technickú kontrolu zariadenia.

Odporúča sa, aby poverený elektrikár vykonal bezpečnostno-technickú kontrolu

- po zmene,
 - po osadzovaniach alebo prestavbách,
 - po oprave, ošetrovaní a údržbe,
 - minimálne každých 12 mesiacov.
-

Pri tejto bezpečnostno-technickej kontrole postupujte podľa príslušných národných a medzinárodných noriem a smerníc.

Bližšie informácie pre bezpečnostno-technickú kontrolu a kalibráciu získate vo vašom servisnom stredisku. V stredisku vám na požiadanie poskytnú aj potrebné podklady.

Likvidácia

Staré elektrické prístroje a elektronika sa musia zbierať oddelene a recyklovať ekologickým spôsobom v súlade s európskou smernicou a vnútroštátnymi právnymi predpismi. Použité zariadenia odovzdajte predajcovi alebo do miestneho, autorizovaného zberného a likvidačného systému. Správnou likvidáciou starých prístrojov podporujete trvalo udržateľnú recykláciu materiálových zdrojov. Ignorovanie takejto likvidácie môže mať negatívny vplyv na zdravie alebo životné prostredie.

Obalové materiály

Triedený zber. Skontrolujte predpisy platné v danej obci. Zmenšite objem škatule.

Označenie bezpečnosti

Zariadenia s označením CE spĺňajú základné požiadavky smernice pre nízke napätia a elektromagnetickú kompatibilitu (napríklad relevantné normy pre výroby z radu noriem EN 60 974).

Spoločnosť Fronius International GmbH vyhlasuje, že zariadenie zodpovedá smernici 2014/53/EÚ. Úplný text prehlásenia EÚ o zhode je k dispozícii na nasledujúcej internetovej adrese: <http://www.fronius.com>

Zariadenia označené kontrolným znakom CSA spĺňajú požiadavky relevantných noriem pre Kanadu a USA.

Bezpečnosť dát

Za dátové zaistenie zmien oproti nastaveniam z výroby je zodpovedný používateľ. V prípade vymazaných osobných nastavení výrobca neručí.

Autorské práva

Autorské práva na tento návod na obsluhu zostávajú u výrobcu.

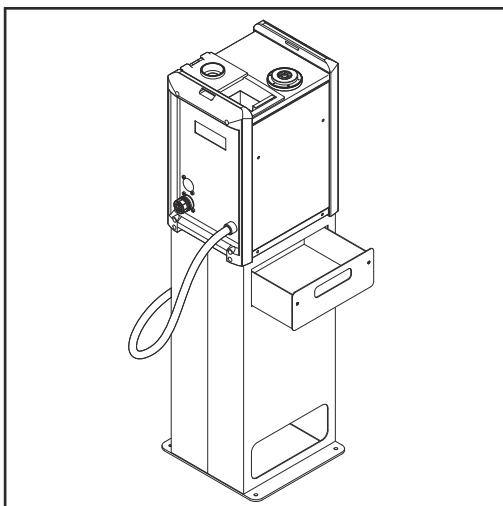
Text a vyobrazenia zodpovedajú technickému stavu pri zadaní do tlače. Zmeny sú vyhradené. Obsah návodu na obsluhu v žiadnom prípade neopodstatňuje nároky zo strany kupujúceho. Za zlepšovacie návrhy a upozornenia na chyby v tomto návode na obsluhu sme vďační.

Všeobecné informácie

Všeobecné informácie

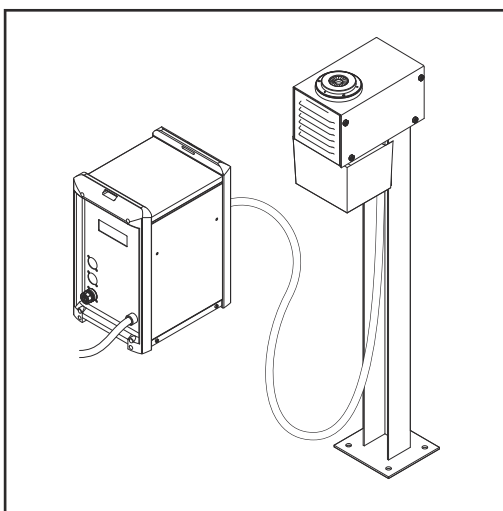
Konceptia zariadenia

Robacta TC je čistiace zariadenie pre takmer všetky geometrie zvaracích horákov. Kompaktná konštrukcia umožňuje montáž vo veľmi stiesnených priestorových pomeroch (napríklad v bunkách pre roboty). Čistiace zariadenie si do značnej miery nevyžaduje žiadnu údržbu, pretože sa nepoužívajú žiadne mechanicky namáhané diely.



UPOZORNENIE!

V prípade čistiaceho zariadenia Robacta TC 1000 sú všetky komponenty umiestnené v jednom telese.

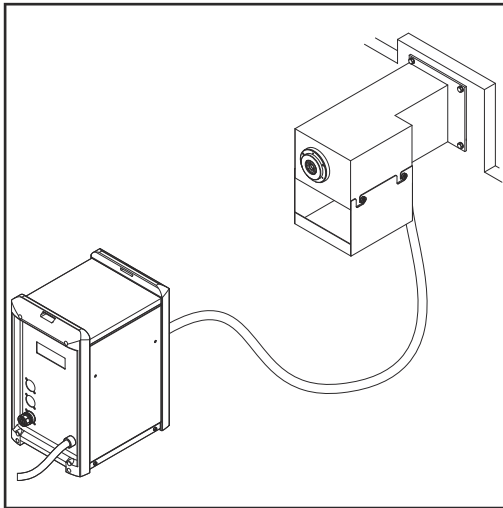


UPOZORNENIE!

V prípade čistiaceho zariadenia Robacta TC 1000 ext. sú komponenty rozdelené na dve zariadenia:

- ▶ Základné zariadenie Robacta TC 1000 ext.
- ▶ Čistiaca jednotka S./čistiaca jednotka P.

Robacta TC 1000 ext. (základné zariadenie s čistiacou jednotkou S.)
Odporúčané pre zvislé čistenie zvaracieho horáka



*Robacta TC 1000 ext. (základné zariadenie s čistiacou jednotkou P.)
Odporúčané pre vodorovné čistenie zväracieho horáka*

Ako opcie môžu byť dodané všetky varianty aj vo vyhotovení Twin a TwinCompact.

Oblasti použitia

Čistiace zariadenie slúži na čistenie zväracích horákov pri automatizovaných aplikáciách s ocelou. Čistiace zariadenie je koncipované pre použitie:

- v automobilovom a dodávateľskom priemysle,
- vo výrobe prístrojov,
- v chemických závodoch,
- v strojárstve,
- vo výrobe koľajových vozidiel,
- v lodeniach.

Výstražné upozornenia na zariadení

Zariadenie je vybavené bezpečnostnými symbolmi a výkonovým štítkom. Bezpečnostné symboly a výkonový štítk sa nesmú odstraňovať ani pretierať iným náterom. Symboly varujú pred nesprávnou obsluhou, z ktorej môžu vyplývať vážne poranenia osôb a materiálne škody.



VAROVANIE! Nebezpečenstvo vážnych poranení spôsobených prostredníctvom:

- magnetického poľa otvoru na čistenie,
- unikajúcej zmesi stlačeného vzduchu/separačného prostriedku z čistiaceho otvoru,
- odletujúcich dielov (triesok,...)
- mechanicky sa pohybujúcich dielov.

Počas údržby a servisu musí byť zariadenie odpojené od napätia a tlaku.



Uvedené funkcie použite až vtedy, keď si kompletne prečítate nasledujúce dokumenty a porozumiete im:

- tento návod na obsluhu,
- všetky návody na obsluhu systémových komponentov, najmä bezpečnostné predpisy.



Len na použitie v interiéri



Používajte ochranu zraku



Upozornenie pre používateľov kardiostimulátorov. Používatelia kardiostimulátorov sa musia poradiť s lekárom pred tým, ako začnú pracovať so zariadením alebo sa zdržiavať v jeho bezprostrednej blízkosti

Druhy separačného prostriedku a ich použitie

UPOZORNENIE!

Separáčné prostriedky nie sú súčasťou rozsahu dodávky.

Druhy separačného prostriedku a ich použitie:

- separačný prostriedok „Robacta TC Cool +“ na ponáranie zváracieho horáka do ponáracieho kúpeľa,
- separačný prostriedok „Robacta Reamer“ na postriekanie zváracieho horáka po procese čistenia.

Použitie ponáracieho kúpeľa sa odporúča pri:

- zváracích horákoch chladených plynom,
- zváracích horákoch chladených vodou v hornom výkonovom rozsahu (horúce plynové hubice).

Postriekanie zváracieho horáka so separačným prostriedkom „Robacta Reamer“ sa odporúča pri každom použití.

- Princíp činnosti**
- a) Ihneď po pripojení napájania na zariadenie Robacta TC sa rozsvieti Zobrazenie sieťového napätia (strana 28). Kondenzátory, ktoré akumulujú energiu pre proces čistenia, sú vybité a nie sú riadené žiadne výstupy.

UPOZORNENIE!

Aby mohol začať proces nabíjania kondenzátorov, musia byť dodržané tieto podmienky:

- ▶ Robacta TC 1000
 - ▶ zariadenie je napojené na sieť a je spojené s riadením robota,
 - ▶ signál Quick Stop je zadaný.
 - ▶ Robacta TC 1000 ext.
 - ▶ základné zariadenie je napojené na sieť a je spojené s riadením robota,
 - ▶ spojovacie hadicové vedenie čistiacej jednotky musí byť pripojené k základnej jednotke,
 - ▶ signál Quick Stop je zadaný.
-
- b) Pred nabíjaním kondenzátorov sa vykonáva kontrola teploty zariadenia. Ak sa pohybuje vnútri tolerančného rozsahu, kondenzátory sa nabíjajú. Pri prekročení prevádzkovej teploty sa rozsvieti Zobrazenie prehriatia (strana 28). V tomto prípade sa proces nabíjania kondenzátorov uskutoční až po ochladení na dovolenú prevádzkovú teplotu.
- c) Po skončení procesu nabíjania kondenzátorov sa vydá signál Ready pre riadenie robota – svieti Zobrazenie pripravenosti na čistenie (strana 28). Proces čistenia (vybíjanie) teraz možno aktivovať signálom Cleaning Start. Na nastavovacie účely možno proces čistenia aktivovať aj manuálne tlačidlom Tlačidlo vybíjania (strana 28).
- d) Po ukončení procesu čistenia začína priebeh programu opäť s kontrolou teploty zariadenia. Ak bol proces čistenia ukončený chybné, vydá sa signál Error.. Zariadenie Robacta TC opätovne spustí proces nabíjania kondenzátorov. Pri pripravenosti na vybíjanie Ready je možné vykonať druhý proces čistenia.
- e) Automatické opätovné naplnenie v ponáracom kúpeli zaručí prostredníctvom nádrže separačného prostriedku Robacta TC Cool/Robacta TC Cool MD optimálnu výšku hladiny. Po vyprázdnení nádrže separačného prostriedku Robacta TC Cool/Robacta TC Cool MD klesne výška hladiny v ponáracom kúpeli. Hladinový senzor identifikuje pokles výšky hladiny pod optimálnu hranicu a rozsvieti sa Zobrazenie výšky hladiny (strana 28). Súčasne sa do riadiacej jednotky robota vydáva signál Fluid Level Control .
- Aj v prípade, keď sa Zobrazenie výšky hladiny (strana 28), je funkcia čistenia Robacta TC k dispozícii.

UPOZORNENIE!

Ak riadiaca jednotka robota v priebehu programu deaktivuje signál Quick Stop,, bude okamžite prerušený priebeh programu Robacta TC.

Z bezpečnostných dôvodov sa kondenzátory vybíjajú cez čistiacu cievku.

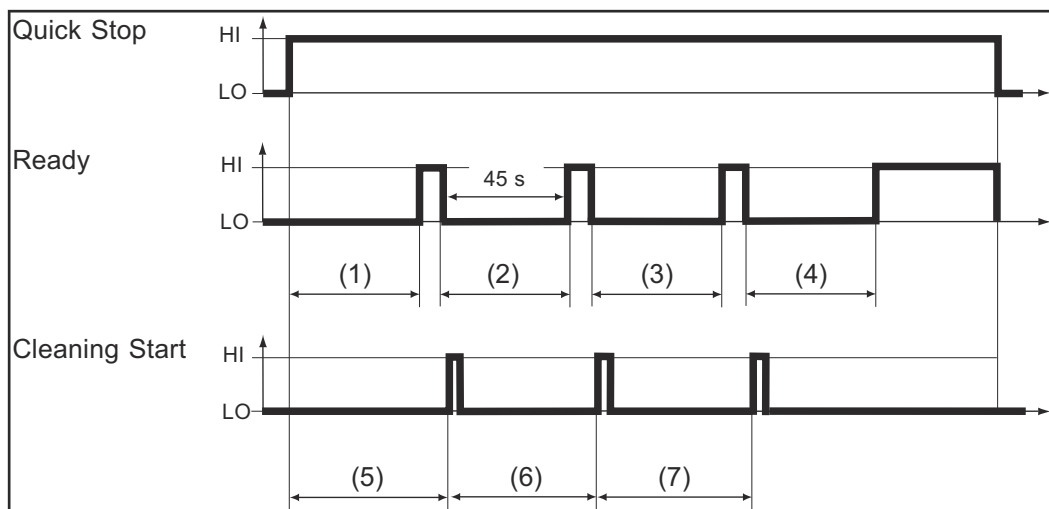


Diagram priebehu programu

(1) – (4) minimálny interval čistenia

(5) – (7) interval čistenia

Rozsah dodávky a doplnková výbava

Všeobecné informácie Čistiace zariadenia sa môžu prevádzkovať s rôznou doplnkovou výbavou. V závislosti od oblasti použitia je možné takýmto spôsobom optimalizovať rôzne procesy v procese zvarovania.

Rozsah dodávky Robacta TC 1000

- Robacta TC 1000 s ponáracím kúpeľom a integrovanou čistiacou jednotkou
- štandardná zástrčka I/O (X1) bez kábla
- spojovacia hadica na vedenie stlačeného vzduchu

Opcie Robacta TC 1000

Dostupné opcie Robacta TC 1000

- montážny stojan (dodávaný v rôznych výškach)
- odstrihávač drôtu
- montážna súprava odstrihávača drôtu
- montážna súprava rozprašovača separačného prostriedku/rozprašovača separačného prostriedku V
- autotransformátor na sieťové napätie 110 V a 400 V
- rozhranie robota

Rozsah dodávky Robacta TC 1000 ext.

- základné zariadenie Robacta TC 1000 ext.
- štandardná zástrčka I/O (X1) bez kábla
- spojovacia hadica na vedenie stlačeného vzduchu

UPOZORNENIE!

Čistiace jednotky S. a P. nie sú obsiahnuté v rozsahu dodávky základného zariadenia, sú však potrebné pre prevádzku zariadenia.

Opcie Robacta TC 1000 ext.

Dostupné opcie Robacta TC 1000 ext.

- čistiaca jednotka S.
- čistiaca jednotka P.
- montážny stojan (dodávaný v rôznych výškach)
- autotransformátor na sieťové napätie 110 V a 400 V
- rozhranie robota
- montážny stojan pre čistiacu jednotku S. a čistiacu jednotku P.
- odstrihávač drôtu
- montážna súprava rozprašovača separačného prostriedku/rozprašovača separačného prostriedku V

Preprava

Prepravné prostriedky

Zariadenie prepravujte pomocou nasledujúcich prepravných prostriedkov:

- na palete pomocou vysokozdvížneho vidlicového vozíka,
- na palete pomocou zdvíhacieho vozíka,
- manuálne.



NEBEZPEČENSTVO!

Nebezpečenstvo v dôsledku pádu zariadení a predmetov.

Následkom môžu byť vážne poranenia osôb alebo materiálne škody.

- ▶ Pri preprave zariadenia pomocou vysokozdvížneho vidlicového či zdvíhacieho vozíka zaistite zariadenie proti prevráteniu.
 - ▶ Nevykonávajte žiadne prudké zmeny smeru, brzdiace alebo zrýchľujúce manévry.
-

Prepravné pokyny na balení



POZOR!

Nebezpečenstvo v dôsledku nesprávnej prepravy.

Následkom môžu byť materiálne škody.

- ▶ Dodržiavajte prepravné pokyny uvedené na balení zariadenia.
-

Ovládacie prvky, prípojné miesta a mechanické komponenty

Bezpečnosť

Pri používaní všetkých funkcií opísaných v kapitole „Ovládacie prvky, prípojky a mechanické komponenty“ sa riadte nasledujúcimi bezpečnostnými predpismi!



NEBEZPEČENSTVO!

Nebezpečenstvo v dôsledku nesprávnej obsluhy a nesprávne vykonaných prác.

Následkom môžu byť vážne poranenia osôb alebo materiálne škody.

- ▶ Všetky práce a funkcie opísané v tomto dokumente smie vykonávať iba odborné vyškolený personál.
 - ▶ Prečítajte si tento dokument tak, aby ste mu porozumeli.
 - ▶ Prečítajte si všetky návody na obsluhu systémových komponentov, najmä bezpečnostné predpisy, tak, aby ste im porozumeli.
-

Ovládací panel

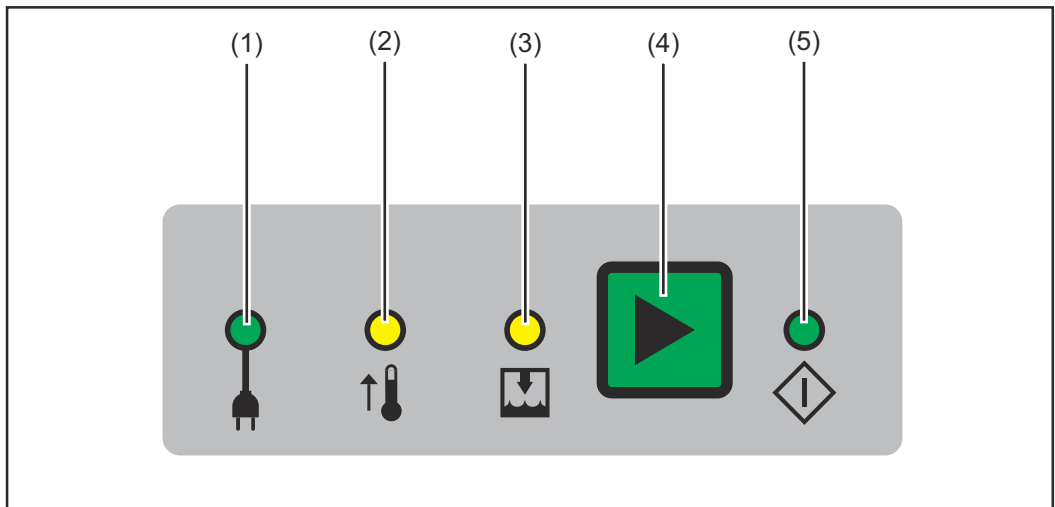
Všeobecné informácie

Všetky funkcie čistiaceho zariadenia sa aktivujú prostredníctvom riadiacej jednotky robota. Na účely nastavovacej prevádzky sa dá proces čistenia aktivovať manuálne na ovládacom paneli.

UPOZORNENIE!

Jednotlivé obrázky sa môžu mierne odlišovať od vášho zariadenia.
Spôsob fungovania ovládacích prvkov a prípojok je však rovnaký.

Ovládací panel



(1) Zobrazenie sieťového napätia

rozsvieti sa, keď sa do prístroja privádza sieťové napätie.

UPOZORNENIE!

Keď sú kondenzátory v zariadení nabité, po odpojení zariadenia od siete sa za bežných okolností automaticky vybijú. V tomto prípade trvá vybitie cca 1 sekundu.

Pri poruche sa môže stať, že kondenzátory sa nevybijú. V tomto prípade bezpodmienečne postupujte podľa pokynov v odseku **Konanie pri poruche** na strane **80**.

(2) Zobrazenie prehriatia

rozsvieti sa, keď sa zariadenie zahreje na príliš vysokú teplotu

UPOZORNENIE!

Po rozsvietení tohto zobrazenia sa dá vykonať ešte jeden proces čistenia.

Zariadenie sa nabije na ďalší proces čistenia až po vychladnutí na prevádzkovú teplotu.

(3) Zobrazenie výšky hladiny

sa rozsvieti,

- ak nebude dosiahnutá minimálna výška hladiny v ponáracom kúpeľi,
- ak sa nebude ponárací kúpeľ používať – v ponáracom kúpeľi sa teda nebude nachádzať žiaden separačný prostriedok.

UPOZORNENIE!

Ak sa ponárací kúpeľ používa, doplňte separačný prostriedok, hneď ako sa rozsvieti zobrazenie výšky hladiny.

UPOZORNENIE!

Aj v prípade, ak sa rozsvieti zobrazenie výšky hladiny, je funkcia čistenia zariadenia k dispozícii.

(4) Tlačidlo vybíjania

na manuálne spustenie procesu čistenia, napr. pre nastavovacie účely.

UPOZORNENIE!

Predpoklad pre manuálne spustenie procesu čistenia: je zadaný signál Quick Stop, čím sa kondenzátory začnú nabíjať.

(5) Zobrazenie pripravenosti na čistenie

sa rozsvieti, keď je zariadenie pripravené na čistenie.



NEBEZPEČENSTVO!

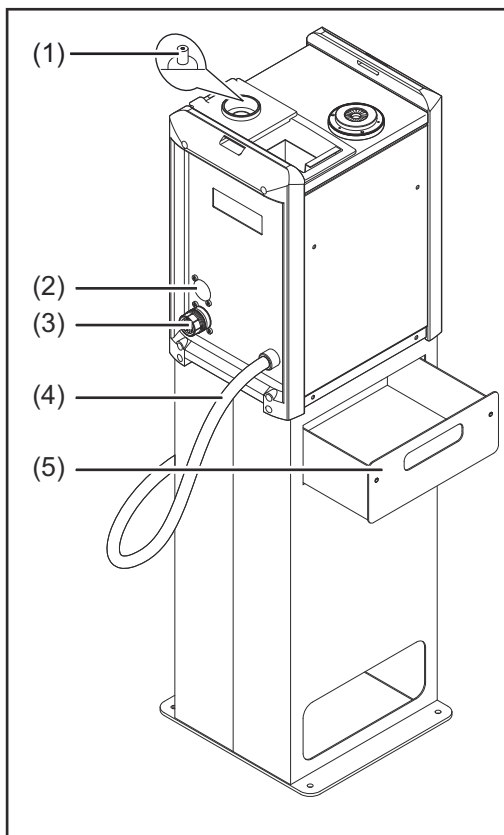
Nebezpečenstvo ťažkých poranení a materiálnych škôd v dôsledku zásahu elektrickým prúdom.

Keď sa rozsvieti zobrazenie pripravenosti na čistenie (5), neodpájajte už spojovacie hadicové vedenie od základnej jednotky.

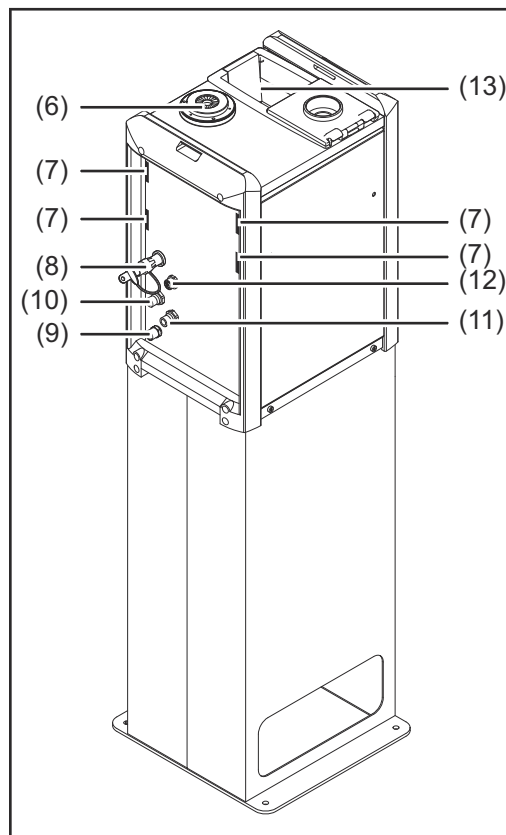
- ▶ Pred odpojením spojovacieho hadicového vedenia vykonajte tieto činnosti:
- ▶ odpojte základnú jednotku od napätia,
- ▶ odpojte základnú jednotku od zásobovania stlačeným vzduchom.

Robacta TC 1000

Prípojky a mechanické komponenty Robacta TC 1000



Predná strana zariadenia



Zadná strana zariadenia

- (1) **Hladinový senzor**
monitoruje výšku hladiny separačného prostriedku v ponáracom kúpeli
- (2) **Zaslepovací kryt**
- (3) **Štandardná prípojka I/O (X1)**
- (4) **Sietový kábel s ťahovým odľahčením**
- (5) **Zachytávacia nádoba na zostatky zvarania (vo voliteľnom montážnom stojane)**
- (6) **Čistiaci otvor s vnútornými vstrekovacími dýzami separačného prostriedku a kefkovým tesnením**
na čistenie plynovej hubice a vnútorného priestoru zvaracieho horáka, na navlhčenie plynovej hubice a vnútorného priestoru zvaracieho horáka pomocou separačného prostriedku.

UPOZORNENIE!

Aby ste zabránili nadmernému znečisteniu zariadenia, prevádzkujte zariadenie iba s tesnením kief!

- (7) **Vybrania pre držiak odstrihávača drôtu**
na zavesenie držiaka odstrihávača drôtu na čistiacom zariadení.
- (8) **Vypúšťacia hadica**
na vypúšťanie ponáracieho kúpeľa.

(9) Prípojka stlačeného vzduchu

na zásobovanie čistiaceho zariadenia stlačeným vzduchom

**(10) Prípojka rozprašovača separačného prostriedku**

na prepojenie s rozprašovačom separačného prostriedku; na zásobovanie rozprašovača separačného prostriedku stlačeným vzduchom.

**(11) Prípojka rozprašovacieho zariadenia**

na prepojenie s rozprašovačom separačného prostriedku; na nastriekanie zmesi stlačeného vzduchu/separačného prostriedku do otvoru na čistenie.

Ak sa nepoužíva rozprašovač separačného prostriedku, prepojte prípojku rozprašovača separačného prostriedku (10) s prípojkou rozprašovacieho zariadenia (11). Na prepojenie použite dodanú spojovaciu hadicu na stlačený vzduch.

**(12) Prípojka odstrihávača drôtu**

na elektrické ovládanie odstrihávača drôtu.

**(13) Ponárací kúpeľ so zachytávacou vaničkou****UPOZORNENIE!**

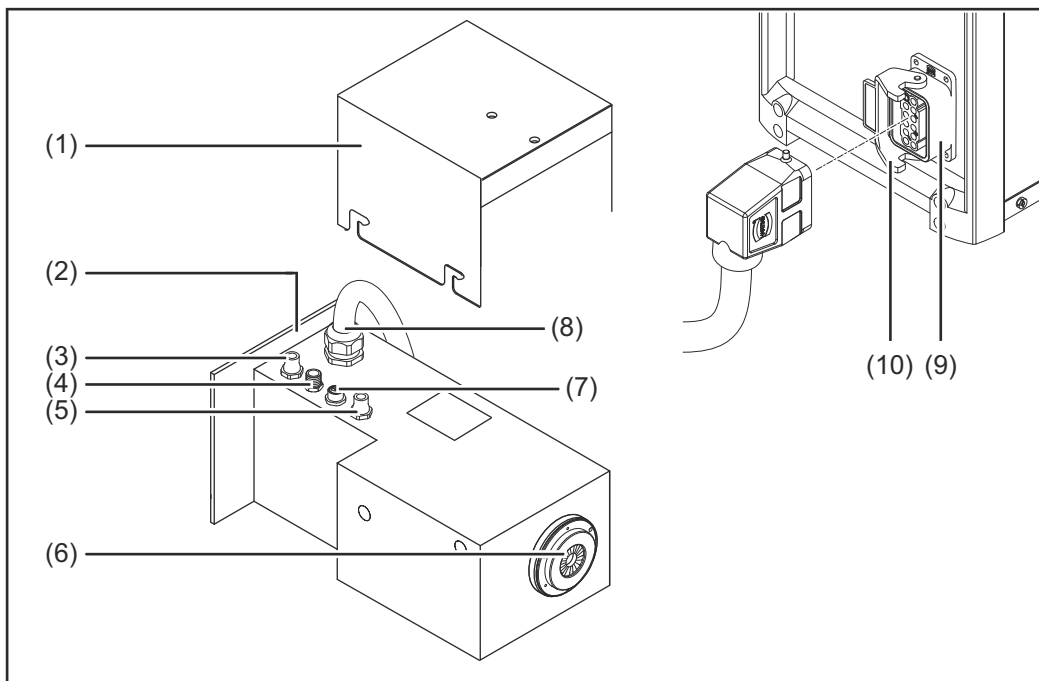
Pri použití ponáracieho kúpeľa zaistite, aby sa v nádrži vždy nachádzalo dostatočné množstvo separačného prostriedku (zaistite, aby sa nikdy nerozsvietilo zobrazenie výšky hladiny)!

UPOZORNENIE!

Ak nepoužijete ponárací kúpeľ, uistite sa, že sa v nádrži nenachádzajú žiadne zvyšky separačného prostriedku.

Základné zariadenie a čistiaca jednotka P.

Základné zariadenie a čistiaca jednotka P.



(1) **Zachytávacia nádoba na zostatky zvárania**

(2) **Čistiaca jednotka P.**

(3) **Prípojka rozprašovacieho zariadenia**

na prepojenie s rozprašovačom separačného prostriedku; na nastriekanie zmesi stlačeného vzduchu/separačného prostriedku do otvoru na čistenie.

Ak sa nepoužíva rozprašovač separačného prostriedku, prepojte prípojku rozprašovača separačného prostriedku (5) s prípojkou rozprašovacieho zariadenia (3). Na prepojenie použite dodanú spojovaciu hadicu na stlačený vzduch.



(4) **Prípojka stlačeného vzduchu**

na zásobovanie čistiaceho zariadenia stlačeným vzduchom



(5) **Prípojka rozprašovača separačného prostriedku**

na prepojenie s rozprašovačom separačného prostriedku; na zásobovanie rozprašovača separačného prostriedku stlačeným vzduchom.



- (6) **Čistiaci otvor s vnútornými vstrekovacími dýzami separačného prostriedku a kefkovým tesnením**
na čistenie plynovej hubice a vnútorného priestoru zváracieho horáka, na navlhčenie plynovej hubice a vnútorného priestoru zváracieho horáka pomocou separačného prostriedku.

UPOZORNENIE!

Aby ste zabránili nadmernému znečisteniu zariadenia, prevádzkujte zariadenie iba s tesnením kief!

- (7) **Prípojka odstrihávača drôtu**
na elektrické ovládanie odstrihávača drôtu



- (8) **Spojovacie hadicové vedenie s odľahčením v ťahu**

NEBEZPEČENSTVO!

Nebezpečenstvo ťažkých poranení a materiálnych škôd v dôsledku zásahu elektrickým prúdom.

Keď sa rozsvieti zobrazenie pripravenosti na čistenie, neodpájajte už spojovacie hadicové vedenie od základnej jednotky.

- ▶ Pred odpojením spojovacieho hadicového vedenia vykonajte tieto činnosti:
- ▶ odpojte základnú jednotku od napätia,
- ▶ odpojte základnú jednotku od zásobovania stlačeným vzduchom.

- (9) **Prípojka čistiacej jednotky**
prípojka sa nachádza na základnej jednotke a slúži na pripájanie spojovacieho hadicového vedenia čistiacej jednotky

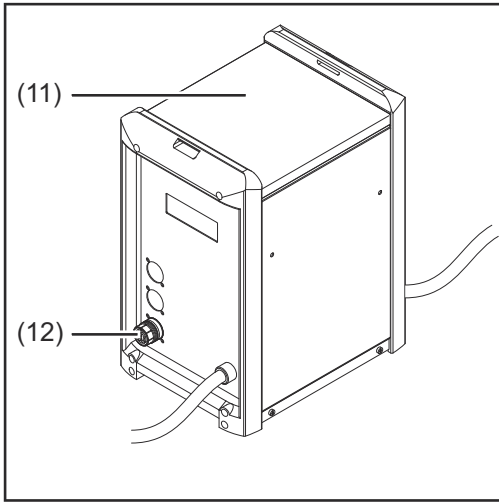
UPOZORNENIE!

Po pripojení spojovacieho hadicového vedenia preložte poistný strmeň (10), a tým zaistíte spojovacie hadicové vedenie proti neželanému odpojeniu.

- (10) **Poistný strmeň**

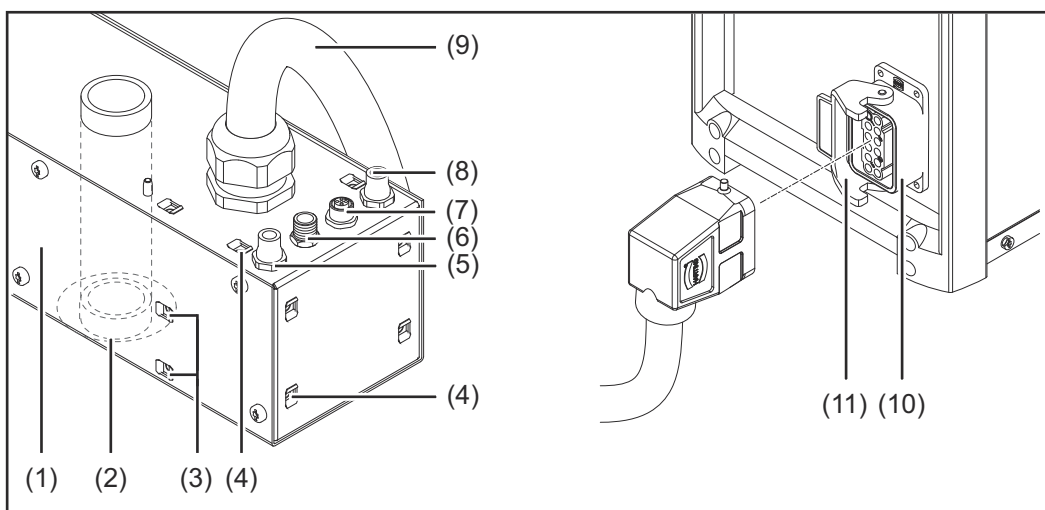
- (11) **Základná jednotka**

- (12) **Štandardná prípojka I/O (X1)**
na prepojenie základnej jednotky s riadiacou jednotkou robota



Základná jednotka a čistiaca jednotka S.

Základná jednotka a čistiaca jednotka S.



- (1) **Čistiaca jednotka S.**
- (2) **Čistiaci otvor s vnútornými vstrekovacími dýzami separačného prostriedku a kefkovým tesnením**
na čistenie plynovej hubice a vnútorného priestoru zváracieho horáka, na navlhčenie plynovej hubice a vnútorného priestoru zváracieho horáka pomocou separačného prostriedku.

UPOZORNENIE!

Aby ste zabránili nadmernému znečisteniu zariadenia, prevádzkujte zariadenie iba s tesnením kief!

- (3) **Upevňovacie matice**
na upevnenie odstrihávača drôtu dodávaného ako opcia.
- (4) **Upevňovacie matice**
na upevnenie čistiacej jednotky.
- (5) **Prípojka rozprašovacieho zariadenia**
na prepojenie s rozprašovačom separačného prostriedku; na nastriekanie zmesi stlačeného vzduchu/separačného prostriedku do otvoru na čistenie.

Ak sa nepoužíva rozprašovač separačného prostriedku, prepojte prípojku rozprašovača separačného prostriedku (8) s prípojkou rozprašovacieho zariadenia (5). Na prepojenie použite dodanú spojovaciu hadicu na stlačený vzduch.



- (6) **Prípojka stlačeného vzduchu**
na zásobovanie čistiaceho zariadenia stlačeným vzduchom



-
- (7) **Prípojka odstrihávača drôtu**
na elektrické ovládanie odstrihávača drôtu



-
- (8) **Prípojka rozprašovača separačného prostriedku**
na prepojenie s rozprašovačom separačného prostriedku; na zásobovanie rozprašovača separačného prostriedku stlačeným vzduchom.



-
- (9) **Spojovacie hadicové vedenie s odľahčením v ťahu**

⚠ NEBEZPEČENSTVO!

Nebezpečenstvo ťažkých poranení a materiálnych škôd v dôsledku zásahu elektrickým prúdom.

Keď sa rozsvieti zobrazenie pripravenosti na čistenie, neodpájajte už spojovacie hadicové vedenie od základnej jednotky.

- ▶ Pred odpojením spojovacieho hadicového vedenia vykonajte tieto činnosti:
- ▶ odpojte základnú jednotku od napätia,
- ▶ odpojte základnú jednotku od zásobovania stlačeným vzduchom.

-
- (10) **Prípojka čistiacej jednotky**
prípojka sa nachádza na základnej jednotke a slúži na pripájanie spojovacieho hadicového vedenia čistiacej jednotky

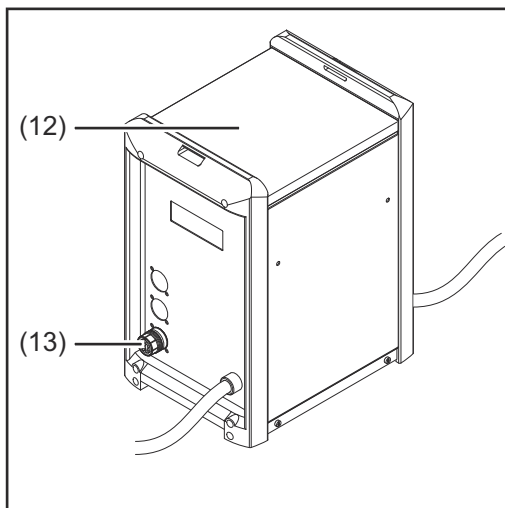
UPOZORNENIE!

Po pripojení spojovacieho hadicového vedenia preložte poistný strmeň (11), a tým zaistíte spojovacie hadicové vedenie proti neželanému odpojeniu.

-
- (11) **Poistný strmeň**

-
- (12) **Základná jednotka**

-
- (13) **Štandardná prípojka I/O (X1)**
na prepojenie základnej jednotky s riadiacou jednotkou robota
-



Obsadenie štandardného I/O pripájacieho konektora (X1) pre riadenie robota

Všeobecné informácie

NEBEZPEČENSTVO!

Nebezpečenstvo zásahu elektrickým prúdom.

Následkom môžu byť vážne poranenia osôb a materiálne škody.

- ▶ Čistiace zariadenie musí byť odpojené od napätia až do úplného dokončenia inštalácie.

UPOZORNENIE!

Na zabránenie akýmkoľvek poruchám zabezpečte, aby bolo vedenie medzi čistiacim zariadením a riadiacou jednotkou robota čo najkratšie.

Štandardný pripojovací konektor I/O (X1) na pripojenie čistiaceho zariadenia k riadiacej jednotke robota je súčasťou dodávky. Prispôbte zväzok káblov spôsobu pripojenia riadiacej jednotky robota.

Obsadenie štandardnej zástrčky I/O (X1)

NEBEZPEČENSTVO!

Nebezpečenstvo ťažkých poranení a materiálnych škôd v dôsledku neočakávanej aktivácie čistiaceho zariadenia/systémových komponentov.

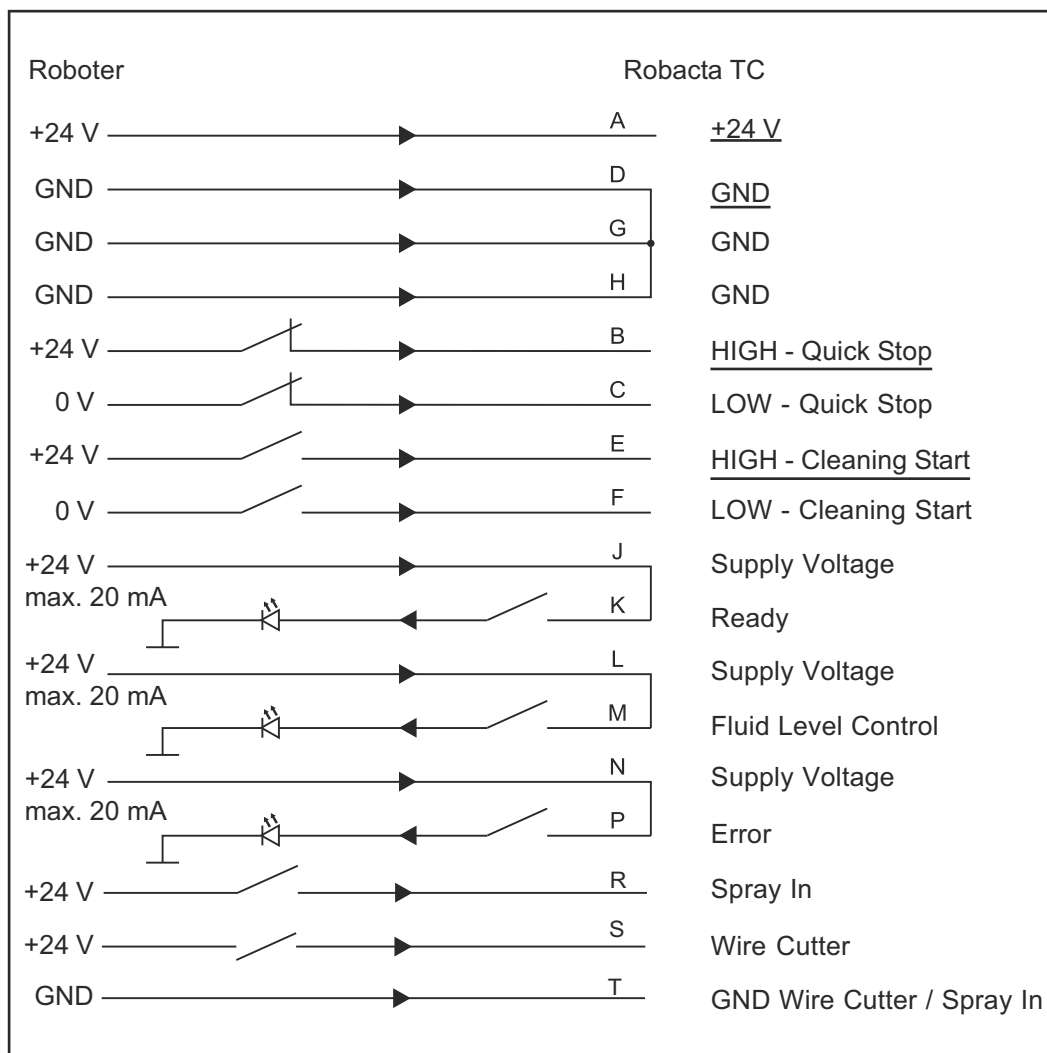
Signálny vstup Quick Stop obsadte len raz:

- ▶ buď HIGH - Quick Stop,
- ▶ alebo LOW - Quick Stop

UPOZORNENIE!

Podľa požiadaviek na použitie robota nemusia byť použité všetky vstupné a výstupné signály (príkazy).

Podčiarknuté vstupné a výstupné signály predstavujú minimálny rozsah používaných povelov.



Obsadenie štandardnej zástrčky I/O (X1)

Inštalácia a uvedenie do prevádzky

Bezpečnosť

Dodržiavajte všetky nasledujúce uvedené bezpečnostné predpisy, opísané predovšetkým v kapitole „Inštalácia a uvedenie do prevádzky“!



NEBEZPEČENSTVO!

Nebezpečenstvo v dôsledku nesprávnej obsluhy a nesprávne vykonaných prác.

Následkom môžu byť vážne poranenia osôb a materiálne škody.

- ▶ Všetky práce a funkcie opísané v tomto dokumente smie vykonávať iba servisný personál vyškolený spoločnosťou Fronius.
- ▶ Prečítajte si celý dokument tak, aby ste mu porozumeli.
- ▶ Prečítajte si všetky bezpečnostné predpisy a dokumentáciu pre používateľa k tomuto zariadeniu a všetkým systémovým komponentom tak, aby ste im porozumeli.



NEBEZPEČENSTVO!

Nebezpečenstvo v dôsledku automaticky sa spúšťajúcich strojov.

Následkom môžu byť vážne poranenia osôb a materiálne škody.

- ▶ Okrem tohto návodu na obsluhu dbajte na bezpečnostné predpisy výrobcu robota a zväracieho systému.
- ▶ Uistite sa, či sú v pracovnej zóne robota dodržané všetky ochranné opatrenia a či sa budú zachovávať aj v priebehu pobytu v tejto zóne.



NEBEZPEČENSTVO!

Nebezpečenstvo v dôsledku elektrického prúdu a pohybu otvorených mechanických pohyblivých častí.

Následkom môžu byť vážne poranenia osôb a materiálne škody.

- ▶ Pred prácou na čistiacom zariadení alebo spojených systémových komponentoch odpojte zásobovanie stlačeným vzduchom a napájanie napätím na strane zákazníka od čistiaceho zariadenia a od systémových komponentov, ktoré sú s ním spojené.
- ▶ Zabezpečte, aby zásobovanie stlačeným vzduchom a napätím zostalo odpojené od čistiaceho zariadenia a od systémových komponentov, ktoré sú s ním spojené, až do ukončenia všetkých prác.



NEBEZPEČENSTVO!

Ak sa čistiace zariadenie napája napätím alebo stlačeným vzduchom, hrozí nebezpečenstvo vážnych poranení spôsobených prostredníctvom: magnetického poľa otvoru na čistenie, odletujúcich dielov (triesok,...), unikajúcej zmesi stlačeného vzduchu/separačného prostriedku z čistiaceho otvoru, aktivovaného odstrihávača drôtu.

Následkom môžu byť vážne poranenia osôb a materiálne škody.

Ak sa musia práce na čistiacom zariadení vykonať počas napájania čistiaceho zariadenia napätím a/alebo zásobovania stlačeným vzduchom, prijmite nasledujúce ochranné opatrenia:

- ▶ V blízkosti zariadenia sa nesmú vyskytovať žiadne feromagnetické diely (napr. nástroje).
 - ▶ Nepribližujte sa k otvoru na čistenie a k odstrihávaču drôtu telom, a to najmä rukami, tvárou, vlasmi, predmetmi ani odevmi.
 - ▶ Používajte ochranu sluchu.
 - ▶ Noste ochranné okuliare s bočnou ochranou.
-

Pred uvedením do prevádzky

Personál obsluhy a údržby

NEBEZPEČENSTVO!

Nebezpečenstvo v dôsledku automaticky sa spúšťajúcich strojov.

Následkom môžu byť vážne poranenia osôb a materiálne škody.

- ▶ Obsluhu a údržbu zariadenia smie vždy vykonávať len 1 osoba.
- ▶ Zabezpečte, aby sa počas prác na zariadení nachádzala v pracovnej zóne zariadenia len 1 osoba.

Pokyny na inštalovanie

Čistiace zariadenie je testované podľa stupňa krytia IP 21, čo znamená:

- ochranu proti vniknutiu pevných cudzích telies väčších ako Ø 12,5 mm (0.49 in.),
- ochranu proti vode padajúcej kolmo nadol.

Zariadenie sa nesmie nainštalovať a prevádzkovať na voľnom priestranstve. Zabudované elektrické diely musia byť chránené proti bezprostrednému vplyvu vlhkosti.

UPOZORNENIE!

Všetky komponenty čistiaceho zariadenia:

- ▶ namontujte vo vzdialenosti najmenej 1 m (40 in.) od počítačových a ovládacích vedení a zvracieho procesu,
- ▶ namontujte vo vzdialenosti 0,5 m (19.69 in.) od najbližšej steny, susediacich zariadení alebo od iných predmetov,
- ▶ uložte tak, aby rozstreky pri zváraní nemohli zasiahnuť komponenty čistiaceho zariadenia.

Požiadavky na zásobovanie stlačeným vzduchom

Na zaistenie správnej funkcie čistiaceho zariadenia musia byť splnené tieto podmienky pre zásobovanie stlačeným vzduchom:

- Zásobovanie stlačeným vzduchom musí byť vytvorené pomocou obmedzovača tlaku a filtra stlačeného vzduchu.
- Zabezpečte kvalitu stlačeného vzduchu podľa normy ISO 8573-1:2001, trieda 7 4 3, prístrojový vzduch.
 - koncentrácia častôčiek pevných látok $\leq 10 \text{ mg/m}^3$
 - tlakový rosný bod $\leq + 3 \text{ }^\circ\text{C}$
 - koncentrácia oleja $\leq 1 \text{ mg/m}^3$

Sieťová prípojka

NEBEZPEČENSTVO!

Nebezpečenstvo závažných poranení osôb a materiálnych škôd spôsobených nedostatočne dimenzovanou elektroinštaláciou.

Sieťový kábel i jeho istenie treba nadimenzovať v súlade s používaným zariadením. Platia technické údaje uvedené na výkonovom štítku.



POZOR!

Chybné sieťové napätie znamená nebezpečenstvo závažných materiálnych škôd.

Ak sieťové napätie nezodpovedá rozsahu tolerancií uvedenému v technických údajoch, nesmie sa prístroj v žiadnom prípade pripojiť priamo na elektrickú sieť. Zariadenie sa v tomto prípade môže prevádzkovať výhradne pomocou autotransformátora dodávaného ako opcia.

Čistiace zariadenie je dimenzované na sieťové napätie uvedené na výkonovom štítku. Informácie o požadovanom istení sieťového kábla nájdete v odseku „Technické údaje“. Ak prevedenie vášho zariadenia nemá nainštalované sieťový kábel ani sieťovú vidlicu, namontujte sieťový kábel alebo sieťovú vidlicu zodpovedajúc národným normám.

Zoskrutkovanie zariadenia Robacta TC 1000 s podkladom (základom)

Zoskrutkovanie zariadenia Robacta TC 1000 vrátane montážneho stojana s podkladom (základom)



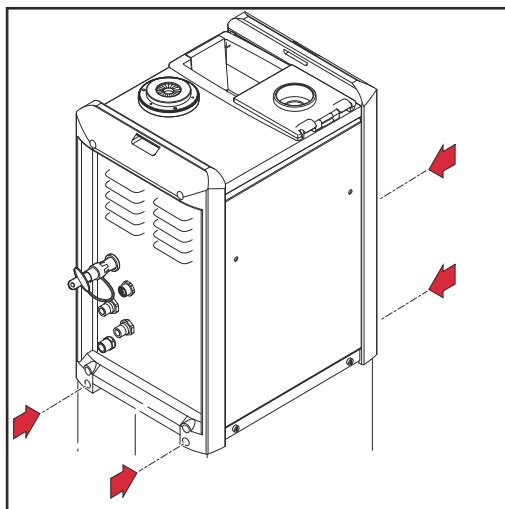
NEBEZPEČENSTVO!

Nebezpečenstvo preklopenia alebo padnutia zariadenia.

Následkom môžu byť vážne poranenia osôb a materiálne škody.

- ▶ Čistiace zariadenie sa smie inštalovať iba v spojení s montážnymi stojanmi, ktoré sú na to určené.
- ▶ V závislosti od podkladu (základu) budete na spojenie montážneho stojana s podkladom potrebovať rôzny upevňovací materiál.
- ▶ Upevňovací materiál, ktorý je potrebný na spojenie montážneho stojana s podkladom, nie je súčasťou dodávky montážneho stojana. Za správny výber upevňovacieho materiálu zodpovedá samotný montér. K montážnemu stojanu sú pribalené iba skrutky, ktoré sú potrebné na montáž čistiaceho zariadenia na montážny stojan.

- 1** Voliteľne dodávaný montážny stojan umiestnite na rovný a pevný podklad bez otrasov
 - Montážny stojan dajte do takej polohy, aby bola dráha nábehu robota k čistiacemu zariadeniu na montážnom stojane čo najkratšia.
- 2** Pevne priskrutkujte montážny stojan pomocou vybraného upevňovacieho materiálu k podkladu



- 3** Čistiace zariadenie umiestnite na montážny stojan.
- 4** Čistiace zariadenie pomocou 4 skrutiek pevne zoskrutkujte na montážny stojan – použite skrutky, ktoré boli dodané s montážnym stojanom.

Základnú jednotku a čistiacu jednotku skrutkami namontujte na podklade (základoch) a zoskrutkujte ich.

Pokyn na montáž

UPOZORNENIE!

Pred dokončením montáže základnej jednotky a čistiacej jednotky sa ubezpečte, že je spojovacie hadicové vedenie čistiacej jednotky dostatočne dlhé na plánované montážne pozície.

Po montáži zariadení musí ležať spojovacie hadicové vedenie na podlahe bez zataženia ťahom a nesmie visieť vo vzduchu.

Základnú jednotku a čistiacu jednotku P. skrutkami namontujte na podklade (základoch) a zoskrutkujte ich.

⚠ NEBEZPEČENSTVO!

Nebezpečenstvo vážnych poranení osôb a materiálnych škôd spôsobené zvyškami zo zvarovania, ktoré sú vyhadzované z otvoru na čistenie čistiacej jednotky.

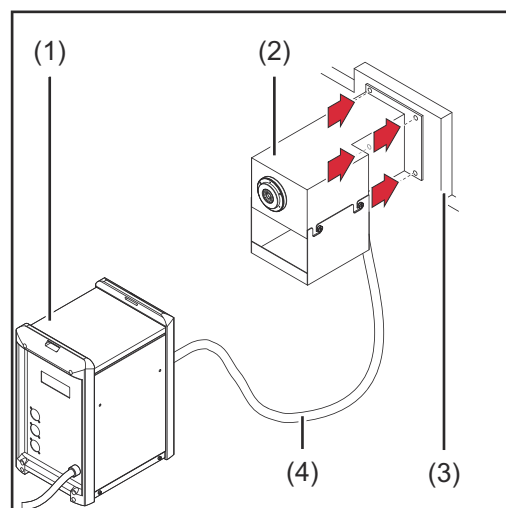
Čistiacu jednotku nastavujte vždy do takej polohy, aby sa zvyšky zo zvarovania priamo na čistiacej stanici zachytávali do vhodnej nádoby.

⚠ NEBEZPEČENSTVO!

Nebezpečenstvo preklopenia alebo padnutia zariadenia.

Následkom môžu byť vážne poranenia osôb a materiálne škody.

- ▶ V závislosti od podkladu (základu) sa vyžaduje rozdielny upevňovací materiál na montáž jednotlivých komponentov.
- ▶ Upevňovací materiál preto nie je súčasťou rozsahu dodávky príslušných komponentov. Za správny výber upevňovacieho materiálu zodpovedá samotný montér.



- 1** Základnú jednotku (1) postavte stabilne mimo rozsahu zvaracieho prúdu na rovný, pevný a nevibrujúci podklad a pevne ju pomocou upevňovacieho materiálu zoskrutkujte s podkladom.
- 2** Čistiacu jednotku (2) s podkladom (3) zoskrutkujte pomocou zvoleného upevňovacieho materiálu.
- 3** Spojovacie hadicové vedenie (4) pripojte na Prípojka čistiacej jednotky (strana 32) na základnej jednotke.
- 4** Preložte poistný strmeň na prípojke čistiacej jednotky, a tým zaistíte spojovacie hadicové vedenie proti neželanému odpojeniu.

⚠ NEBEZPEČENSTVO!

Nebezpečenstvo zásahu elektrickým prúdom.

Následkom môžu byť vážne poranenia osôb a materiálne škody.

- ▶ Ak musíte spojovacie hadicové vedenie po uvedení do prevádzky odpojiť od základnej jednotky, pred odpojením vykonajte tieto činnosti:
- ▶ odpojte základnú jednotku od napätia,
- ▶ odpojte základnú jednotku od zásobovania stlačeným vzduchom.

Základnú jednotku a čistiacu jednotku S. skrutkami namontujte na podklade (základoch) a zoskrutkujte ich.

⚠ NEBEZPEČENSTVO!

Nebezpečenstvo vážnych poranení osôb a materiálnych škôd spôsobené zvyškami zo zvarovania, ktoré sú vyhadzované z otvoru na čistenie čistiacej jednotky.

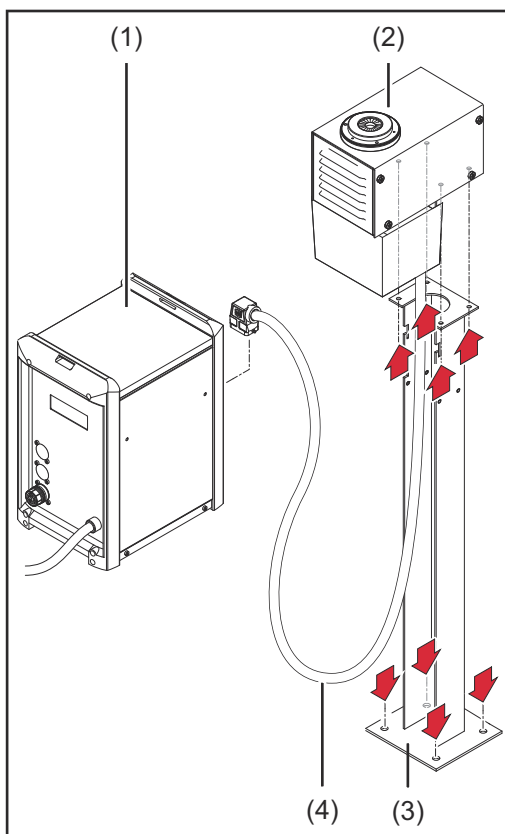
Čistiacu jednotku nastavujte vždy do takej polohy, aby sa zvyšky zo zvarovania priamo na čistiacej stanici zachytávali do vhodnej nádoby.

⚠ NEBEZPEČENSTVO!

Nebezpečenstvo preklopenia alebo padnutia zariadenia.

Následkom môžu byť vážne poranenia osôb a materiálne škody.

- ▶ V závislosti od podkladu (základu) sa vyžaduje rozdielny upevňovací materiál na montáž jednotlivých komponentov.
- ▶ Upevňovací materiál preto nie je súčasťou rozsahu dodávky príslušných komponentov. Za správny výber upevňovacieho materiálu zodpovedá samotný montér.



- 1 Základnú jednotku (1) postavte stabilne mimo rozsahu zvaracieho prúdu na rovný, pevný a nevibrujúci podklad a pevne ju pomocou upevňovacieho materiálu zoskrutkujte s podkladom.
- 2 Montážny stojan (3) postavte na rovný, pevný a nevibrujúci podklad a pevne ho pomocou upevňovacieho materiálu zoskrutkujte s podkladom.
- 3 Čistiacu jednotku (2) zoskrutkujte pomocou zvoleného upevňovacieho materiálu na montážny stojan (3).
- 4 Spojovacie hadicové vedenie (4) pripojte na Prípojka čistiacej jednotky (strana 35) na základnej jednotke.
- 5 Preložte poistný strmeň na prípojke čistiacej jednotky, a tým zaistíte spojovacie hadicové vedenie proti neželanému odpojeniu.



NEBEZPEČENSTVO!

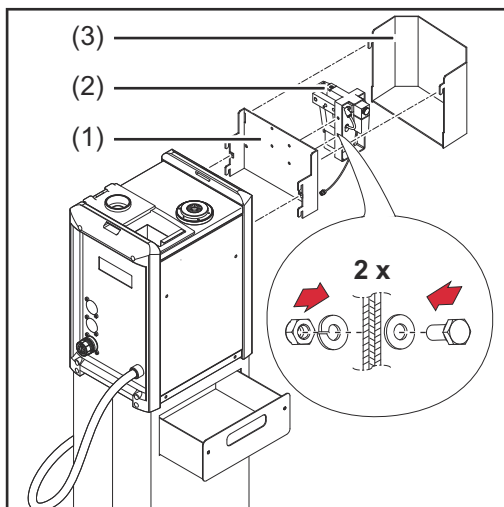
Nebezpečenstvo zásahu elektrickým prúdom.

Následkom môžu byť vážne poranenia osôb a materiálne škody.

- ▶ Ak musíte spojovacie hadicové vedenie po uvedení do prevádzky odpojiť od základnej jednotky, pred odpojením vykonajte tieto činnosti:
 - ▶ odpojte základnú jednotku od napätia,
 - ▶ odpojte základnú jednotku od zásobovania stlačeným vzduchom.
-

Inštalácia odstrihávača drôtu

Inštalácia odstrihávača drôtu na Robacta TC 1000



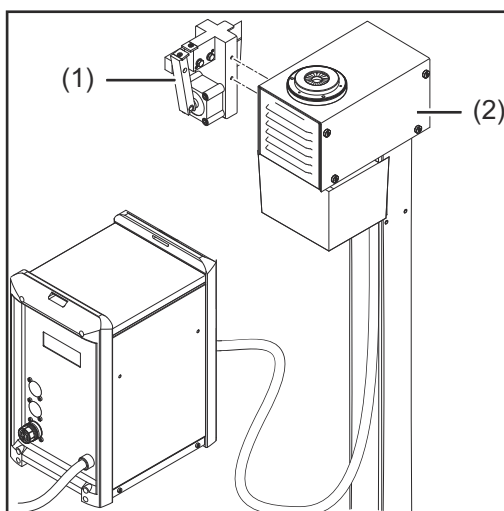
- 1 Držiak na odstrihávač drôtu (1) zaveďte na čistiace zariadenie.
- 2 Odstrihávač drôtu (2) pomocou 2 skrutiek, 2 podložiek, 2 pružných podložiek a 2 matíc podľa obrázka pevne priskrutkujte na držiak (1) – za správny výber skrutiek, podložiek, pružných podložiek a matíc zodpovedá samotný montér.
- 3 Ochranný kryt (3) zaveďte na držiak (1).
- 4 Pri použití elektricky ovládaného odstrihávača drôtu: Pripojovací kábel odstrihávača drôtu spojte s prípojkou odstrihávača drôtu na čistiacom zariadení.

UPOZORNENIE!

Odstrihávač drôtu nie je možné zásobovať stlačeným vzduchom z čistiaceho zariadenia.

Zásobovanie stlačeným vzduchom odstrihávača drôtu vytvoríte pomocou prídavného kábla stlačeného vzduchu.

Montáž odstrihávača drôtu na čistiacu jednotku S.



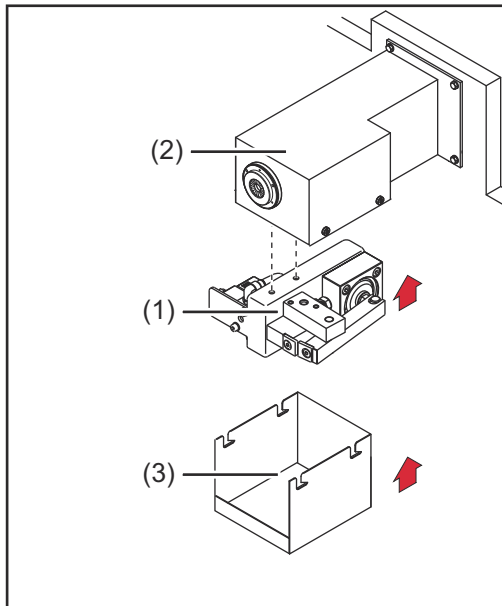
- 1 Odstrihávač drôtu (1) pevne priskrutkujte pomocou 2 skrutiek a 2 pružných podložiek na upevňovacích maticiach čistiacej jednotky (2) – za správny výber skrutiek a pružných podložiek zodpovedá samotný montér.
- 2 Pri použití elektricky ovládaného odstrihávača drôtu: Pripojovací kábel odstrihávača drôtu spojte s prípojkou odstrihávača drôtu na čistiacej jednotke.

UPOZORNENIE!

Odstrihávač drôtu nie je možné zásobovať stlačeným vzduchom z čistiacej jednotky.

Zásobovanie stlačeným vzduchom odstrihávača drôtu vytvoríte pomocou prídavného kábla stlačeného vzduchu.

Montáž od- striačovača drôtu na čistiacu jed- notku P.



- 1** Odstriačovač drôtu (1) pomocou 2 skrutiek, 2 podložiek, 2 pružných podložiek a 2 matíc podľa obrázka pevne priskrutkujte na čistiacu jednotku (2) – za správny výber skrutiek, podložiek, pružných podložiek a matíc zodpovedá samotný montér.
- 2** Pri použití elektricky ovládaného odstriačovača drôtu: Prípojovací kábel odstriačovača drôtu spojte s prípojkou odstriačovača drôtu na čistiacej jednotke.
- 3** Zaveste zachytávaciu nádobu na zostatky zvarovania (3) na odstriačovač drôtu.

UPOZORNENIE!

Odstriačovač drôtu nie je možné zásobovať stlačeným vzduchom z čistiacej jednotky.

Zásobovanie stlačeným vzduchom odstriačovača drôtu vytvoríte pomocou prídavného kábla stlačeného vzduchu.

Maximálny priemer drôtu

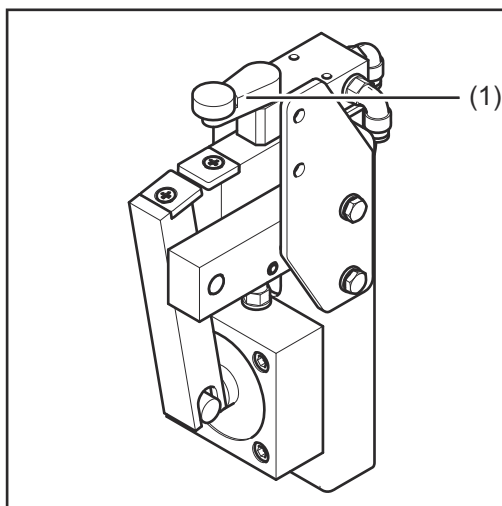
Pomocou odstriačovača drôtu možno odstriať drôtové elektródy s priemerom až 1,6 mm (0.063 in.).

Pri zdvojených aplikáciách môžu byť odstrihnuté dve drôtové elektródy s priemerom až 1,6 mm (0.063 in.).

Spôsob fungovania mechanicky ovládaného odstriačovača drôtu

UPOZORNENIE!

Pri prestavbe na nový zvarací horák je nutné nanovo nastaviť mechanicky ovládaný odstriačovač drôtu!



Ak telo zvaracieho horáka potlačí páku ventilu (1) s plynovou hubicou o viac než 15° nabok, aktivuje sa odstriačovač drôtu a drôtová elektróda sa odstrihne.

UPOZORNENIE!

Drôtová elektróda sa odstrihne počas pohybu tela zvaracieho horáka.

Spôsob fungovania elektricky ovládaného odstihávača drôtu

Otváranie a zatváranie elektricky ovládaného odstihávača drôtu sa spúšťa aktívnym signálom riadiacej jednotky robota.

Plnenie separačného prostriedku do ponáracieho kúpeľa

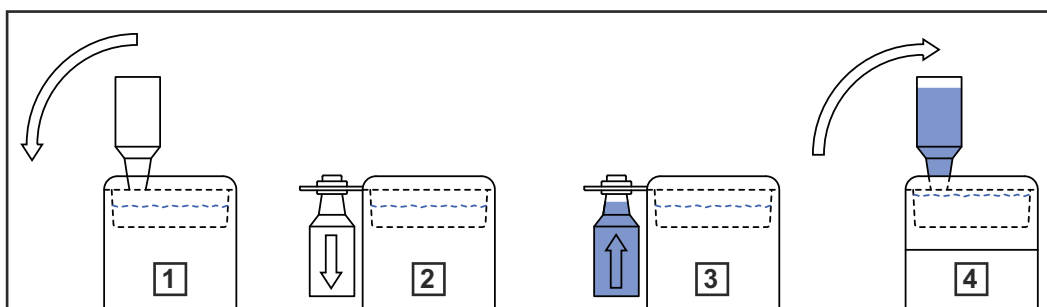
Plnenie separačného prostriedku do ponáracieho kúpeľa

UPOZORNENIE!

Použite výlučne separačný prostriedok 'Robacta TC Cool +' od výrobcu.

Svojím zložením je osobitne prispôsobený aplikácii s Robacta TC. Pri použití iných výrobkov nemôže byť zaručená bezchybná funkcia.

- 1 Uchytenie nádrže spolu s prázdnu nádržou separačného prostriedku 'Robacta TC Cool +' vyklopte von.
- 2 Odoberte prázdnu nádrž na separačný prostriedok 'Robacta TC Cool +' a zneškodnite ju v súlade s národnými predpismi.
- 3 Otvorte novú prázdnu nádrž na separačný prostriedok 'Robacta TC Cool +' a zasuňte ju do uchytenia nádrže.
- 4 Uchytenie nádrže spolu s naplnenou nádržou separačného prostriedku 'Robacta TC Cool +' opatrne zaklapnite nad ponárací kúpeľ.
 - Optimálna výška hladiny sa automaticky obnoví.



UPOZORNENIE!

Týždenná údržba ponáracieho kúpeľa:

- ▶ Zachytávaciu vaničku vyberte z ponáracieho kúpeľa a zachytené nečistoty zlikvidujte.
- ▶ Skontrolujte konzistenciu separačného prostriedku 'Robacta TC Cool +'. Ak je separačný prostriedok 'Robacta TC Cool +' príliš hustý, dolejte čistú vodu a zmiešajte ju so separačným prostriedkom mechanickým premiešaním.
- ▶ Skontrolujte, či nie je znečistený snímač výšky hladiny v ponáracom kúpeľi a v prípade potreby ho vyčistite.

UPOZORNENIE!

Údržba ponáracieho kúpeľa raz za tri mesiace:

- ▶ Z ponáracieho kúpeľa vypustite separačný prostriedok.
- ▶ Zachytávaciu vaničku vyberte z ponáracieho kúpeľa a zachytené nečistoty zlikvidujte.
- ▶ Vyčistite ponárací kúpeľ a zachytávaciu vaničku.
- ▶ Do ponáracieho kúpeľa naplňte nový separačný prostriedok.

Zaistite, aby sa pri prácach nepoškodil snímač výšky hladiny!

Montáž rozprašovača separačného prostriedku a jeho uvedenie do prevádzky (len Robacta TC 1000)

Inštalácia rozprašovača separačného prostriedku na Robacta TC 1000

UPOZORNENIE!

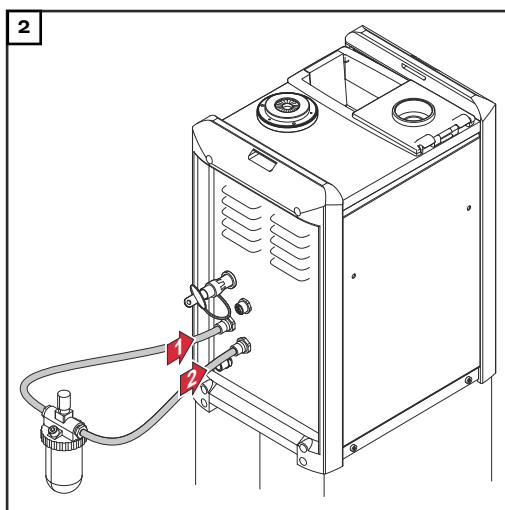
Nebezpečenstvo nežiaduceho vytekania separačného prostriedku v oblasti postrekovacích otvorov pri príliš vysokej polohe rozprašovača separačného prostriedku.

Rozprašovač separačného prostriedku nastavte pod horný okraj krytu.

UPOZORNENIE!

Neprekročte dĺžku hadice 1 m (40 in.) separačného prostriedku medzi zariadením a rozstrekovačom separačného prostriedku.

- 1 Rozprašovač separačného prostriedku umiestnite na rovný, pevný a nevibrujúci podklad – za správny výber montážnej polohy a upevňovacieho materiálu zodpovedá samotný montér.



UPOZORNENIE!

Na prepojenie rozprašovača separačného prostriedku s čistiacim zariadením používajte hadice separačného prostriedku, ktoré boli dodané k rozprašovaču separačného prostriedku.

Uvedenie rozprašovača separačného prostriedku do prevádzky

UPOZORNENIE!

Používajte výlučne separačný prostriedok 'Robacta Reamer' od výrobcu.

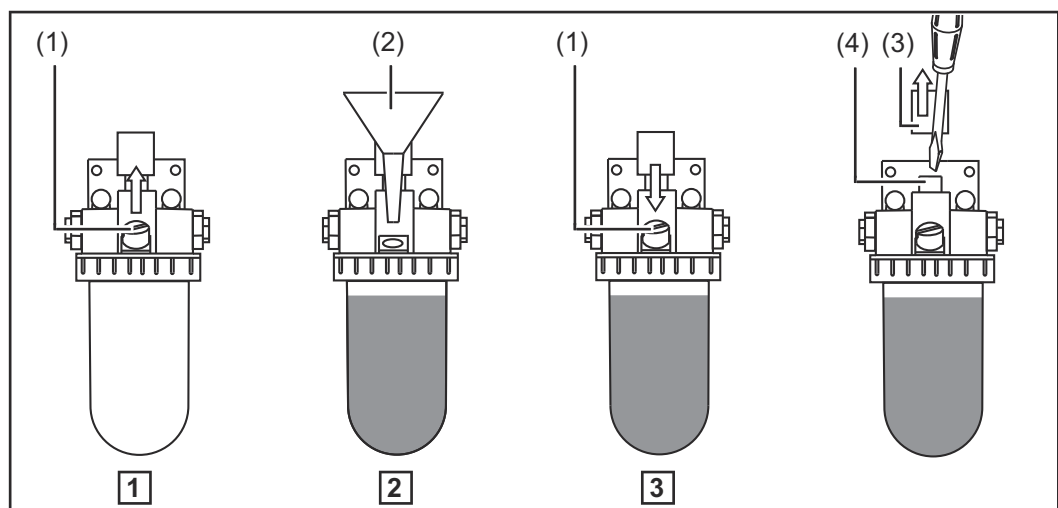
Svojím zložením je osobitne prispôbený aplikácii s Robacta TC. Pri použití iných výrobkov nemôže byť zaručená bezchybná funkcia.

- 1** Otvorte uzatváraciu skrutku (1).
- 2** Separačný prostriedok 'Robacta Reamer' naplňte pomocou lievika (2).
- 3** Zatvorte uzatváraciu skrutku (1).

UPOZORNENIE!

Ak postrekované množstvo nie je dostatočné, nastavte ho podľa potreby:

- ▶ pomocou riadiacej jednotky robota upravte čas postrekovania – odporúča sa doba postrekovania približne 0,7 sekundy,
- ▶ alebo pomocou nastavovacieho regulátora separačného prostriedku (4): odstráňte ochrannú krytku (3), nastavovací regulátor (4) pre separačný prostriedok nastavte pomocou skrutkovača tak, aby bol vnútorný priestor zvaracieho horáka po rozprašovaní navlhčený tenkým filmom separačného prostriedku (0,2 – 0,5 ml).



Uvedenie rozprašovača separačného prostriedku V do prevádzky

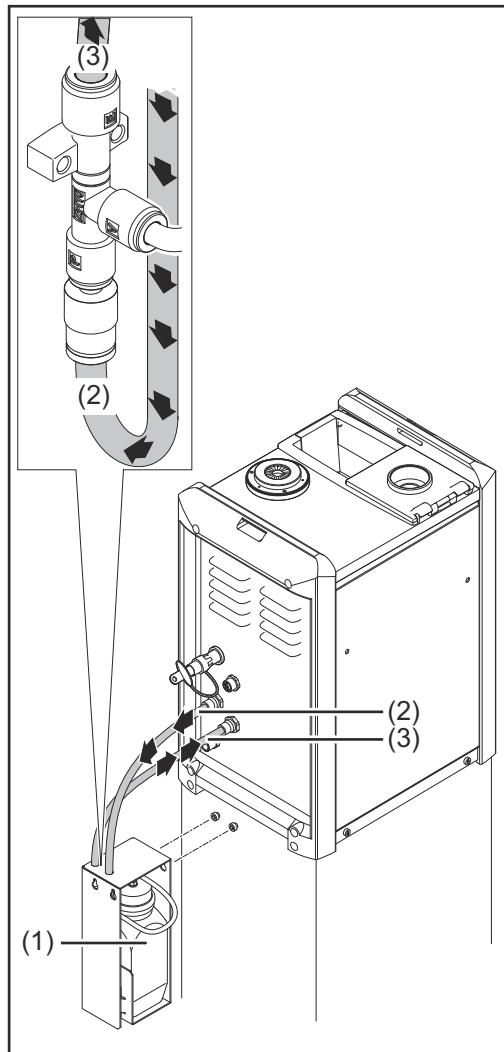
Robacta TC
1000: Montáž
rozprašovača se-
paračného pros-
triedku (V)

UPOZORNENIE!

Nebezpečenstvo nežiaduceho vytekania separačného prostriedku v oblasti postrekovacích otvorov pri príliš vysokej polohe rozprašovača separačného prostriedku. Rozprašovač separačného prostriedku nastavte pod horný okraj krytu.

UPOZORNENIE!

Neprekročte dĺžku hadice 1 m (40 in.) separačného prostriedku medzi zariadením a rozstrekovačom separačného prostriedku.



- 1 Rozprašovač separačného prostriedku (1) podľa obrázka priskrutkujte pomocou dvoch skrutiek na montážny stojan čistiaceho zariadenia – použite skrutky, ktoré boli dodané k rozprašovaču separačného prostriedku.

UPOZORNENIE!

Na prepojenie rozprašovača separačného prostriedku s čistiacim zariadením používajte hadice separačného prostriedku, ktoré boli dodané k rozprašovaču separačného prostriedku.

- 2 Hadicu separačného prostriedku (2) spojte s prípojkou rozprašovača separačného prostriedku na čistiacom zariadení.
 - Stlačený vzduch vychádzajúci z čistiaceho zariadenia.
- 3 Hadicu separačného prostriedku (3) spojte s prípojkou rozprašovačieho zariadenia na čistiacom zariadení.
 - Zmes stlačeného vzduchu/ separačného prostriedku privádzaná do čistiaceho zariadenia.

UPOZORNENIE!

Čas postrekovania separačného prostriedku sa musí nastavovať prostredníctvom riadiacej jednotky robota.

- Odporúčaná čas postrekovania je približne 0,7 sekundy. V závislosti od veľkosti plynovej hubice sa môže potrebný čas postrekovania líšiť.

Čistiaca jednotka S.: Montáž rozprašovača separačného prostriedku (V)

UPOZORNENIE!

Nebezpečenstvo nežiaduceho vytekania separačného prostriedku v oblasti postrekovacích otvorov pri príliš vysokej polohe rozprašovača separačného prostriedku. Rozprašovač separačného prostriedku nastavte pod horný okraj krytu.

UPOZORNENIE!

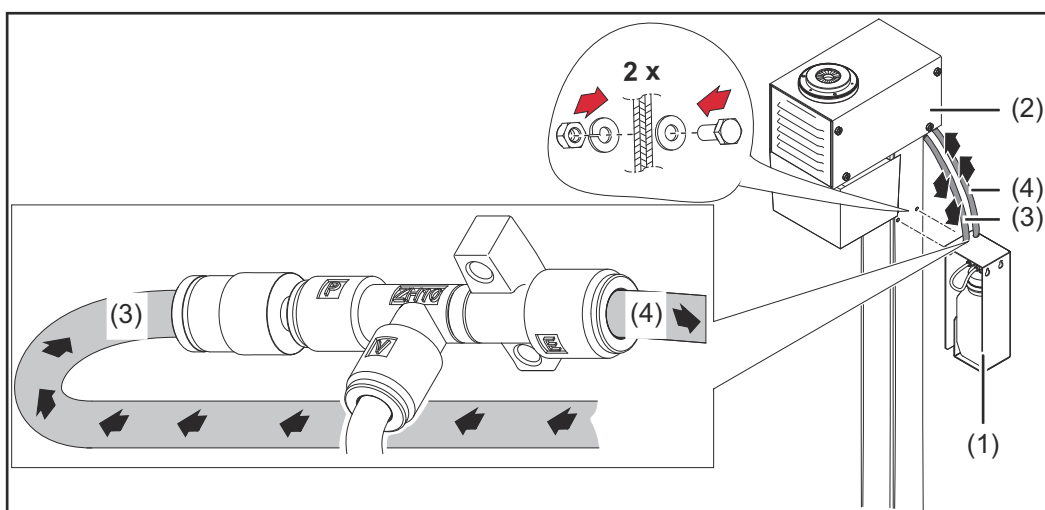
Neprekročte dĺžku hadice 1 m (40 in.) separačného prostriedku medzi zariadením a rozstrekovačom separačného prostriedku.

- 1 Rozprašovač separačného prostriedku (1) pomocou 2 skrutiek, 2 podložiek, 2 pružných podložiek a 2 matíc podľa obrázka pevne priskrutkujte na montážny stojan čistiacej jednotky (2) – za správny výber skrutiek, podložiek, pružných podložiek a matíc zodpovedá samotný montér.

UPOZORNENIE!

Na prepojenie rozprašovača separačného prostriedku s čistiacou jednotkou používajte hadice separačného prostriedku, ktoré boli dodané k rozprašovaču separačného prostriedku.

- 2 Hadicu separačného prostriedku (3) spojte s prípojkou separačného prostriedku čistiacej jednotky.
- Stlačený vzduch vychádzajúci z čistiacej jednotky.
- 3 Hadicu separačného prostriedku (4) spojte s prípojkou rozprašovacieho zariadenia čistiacej jednotky.
- Zmes stlačeného vzduchu/separačného prostriedku privádzaná do čistiacej jednotky.



UPOZORNENIE!

Čas postrekovania separačného prostriedku sa musí nastavovať prostredníctvom riadiacej jednotky robota.

- Odporúčaný čas postrekovania je približne 0,7 sekundy. V závislosti od veľkosti plynovej hubice sa môže potrebný čas postrekovania líšiť.

Čistiaca jednotka P.: Montáž rozprašovača separačného prostriedku (V)

UPOZORNENIE!

Nebezpečenstvo nežiaduceho vytekania separačného prostriedku v oblasti postrekovacích otvorov pri príliš vysokej polohe rozprašovača separačného prostriedku. Rozprašovač separačného prostriedku nastavte pod horný okraj krytu.

UPOZORNENIE!

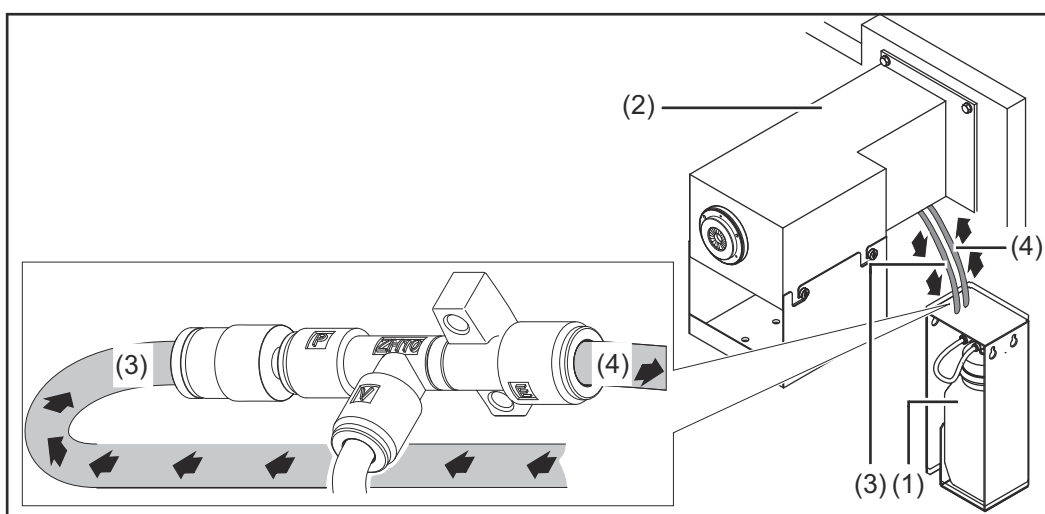
Neprekročte dĺžku hadice 1 m (40 in.) separačného prostriedku medzi zariadením a rozstrekovačom separačného prostriedku.

- 1 Rozprašovač separačného prostriedku (1) umiestnite na rovný, pevný a nevibrujúci podklad v blízkosti čistiacej jednotky (2) – za správny výber montážnej polohy a upevňovacieho materiálu zodpovedá samotný montér.

UPOZORNENIE!

Na prepojenie rozprašovača separačného prostriedku s čistiacou jednotkou používajte hadice separačného prostriedku, ktoré boli dodané k rozprašovaču separačného prostriedku.

- 2 Hadicu separačného prostriedku (3) spojte s prípojkou separačného prostriedku čistiacej jednotky.
 - Stlačený vzduch vychádzajúci z čistiacej jednotky.
- 3 Hadicu separačného prostriedku (4) spojte s prípojkou rozprašovacieho zariadenia čistiacej jednotky.
 - Zmes stlačeného vzduchu/separačného prostriedku privádzaná do čistiacej jednotky.



UPOZORNENIE!

Čas postrekovania separačného prostriedku sa musí nastavovať prostredníctvom riadiacej jednotky robota.

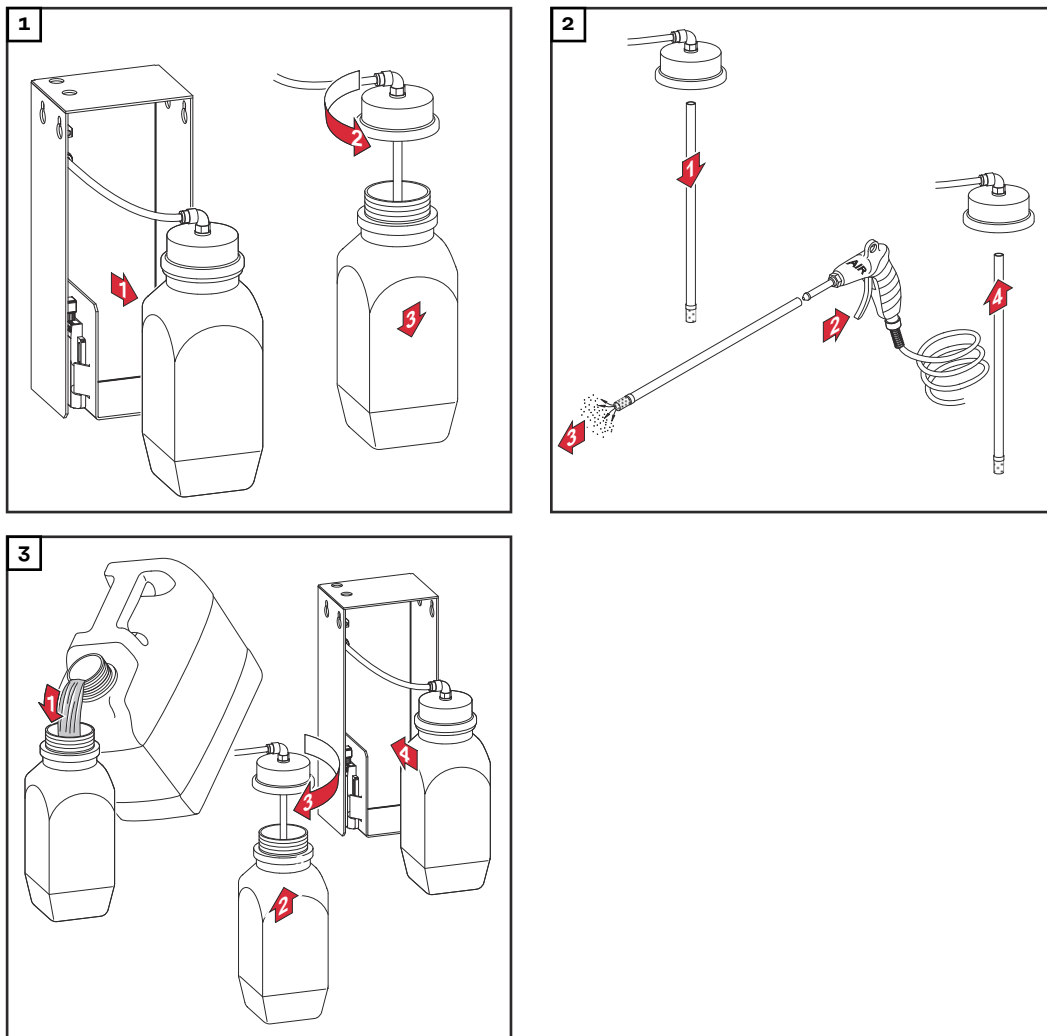
- Odporúčaný čas postrekovania je približne 0,7 sekundy. V závislosti od veľkosti plynovej hubice sa môže potrebný čas postrekovania líšiť.

Plnenie separačného prostriedku do nádoby separačného prostriedku „Robacta Reamer“

UPOZORNENIE!

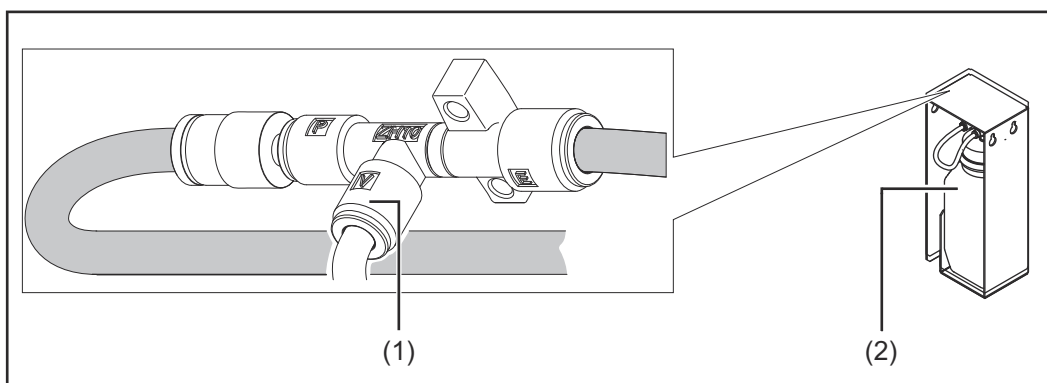
Používajte výlučne separačný prostriedok 'Robacta Reamer' od výrobcu.

Svojím zložením je osobitne prispôsobený aplikácii s Robacta TC. Pri použití iných výrobkov nemôže byť zaručená bezchybná funkcia.

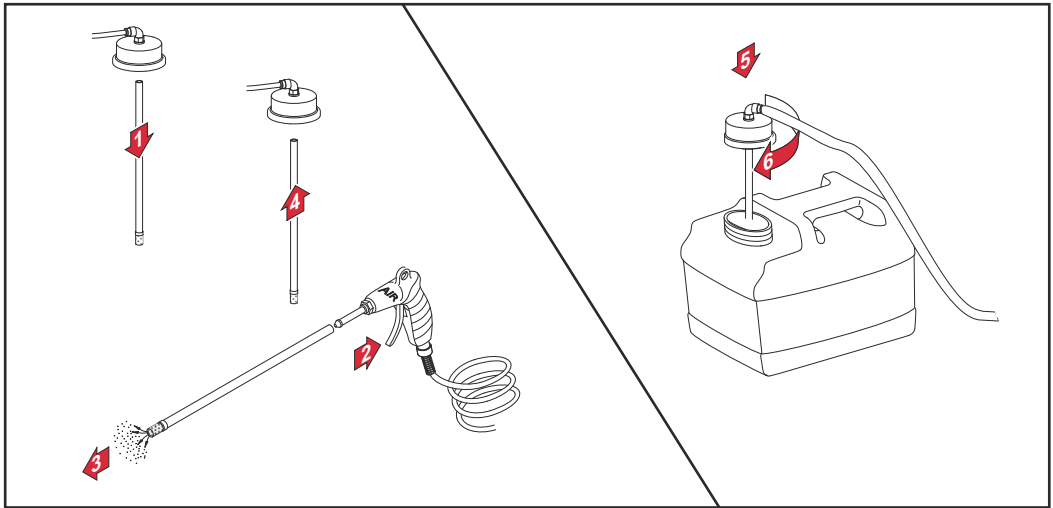


Spojenie nádoby separačného prostriedku 'Robacta Reamer' (10 litrov) s čistiacim zariadením

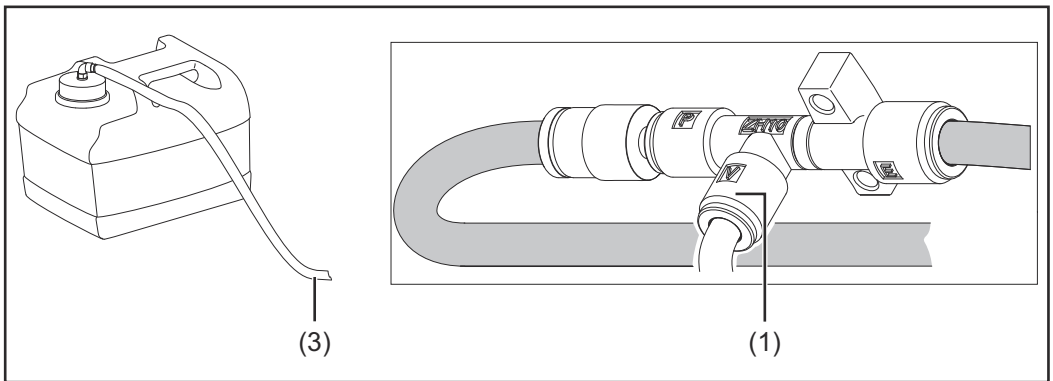
- 1** Existujúcu nádobu separačného prostriedku 'Robacta Reamer' (2) odoberte z telesa nádoby.
- 2** Hadicu separačného prostriedku (1) odpojte od prípojky Y v telese nádoby.



- 3** Pripravte 10 l nádobu separačného prostriedku „Robacta Reamer“ podľa zobrazenia.



4 Hadicu separačného prostriedku (3) pripojte na prípojku Y v telese nádoby.



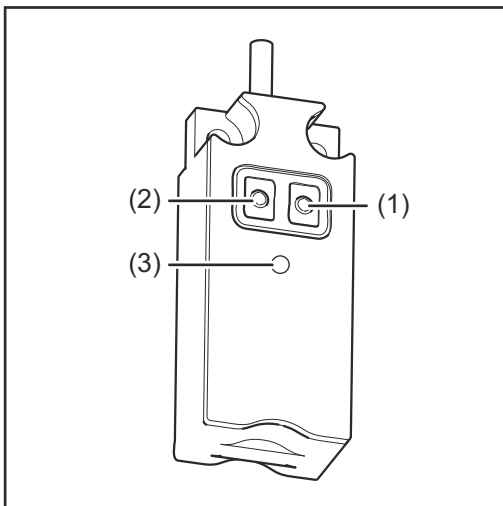
Montáž a uvedenie snímača kontroly výšky hladiny do prevádzky

Všeobecne

UPOZORNENIE!

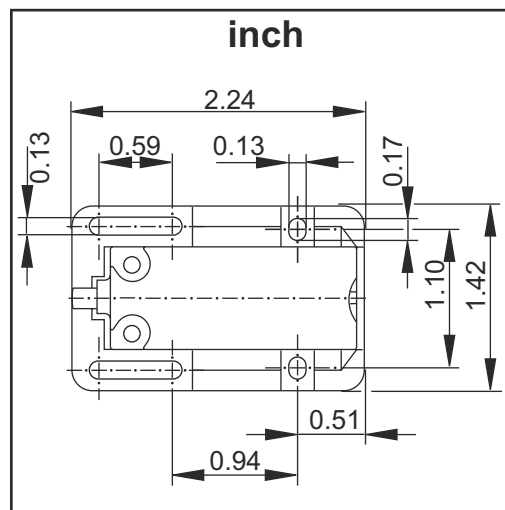
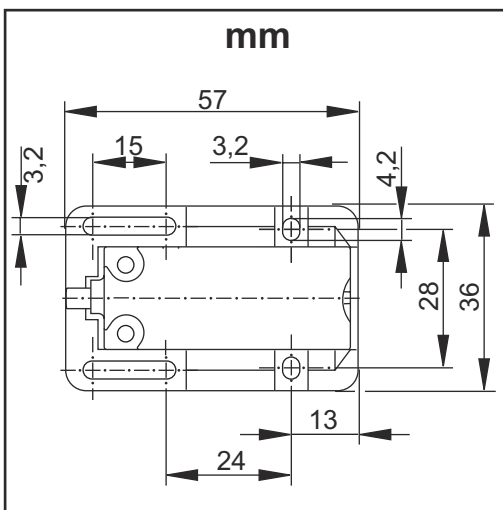
Snímač kontroly výšky hladiny je možné použiť iba v spojení s rozprašovačom separačného prostriedku V.

Ovládacie prvky a zobrazenia na snímači

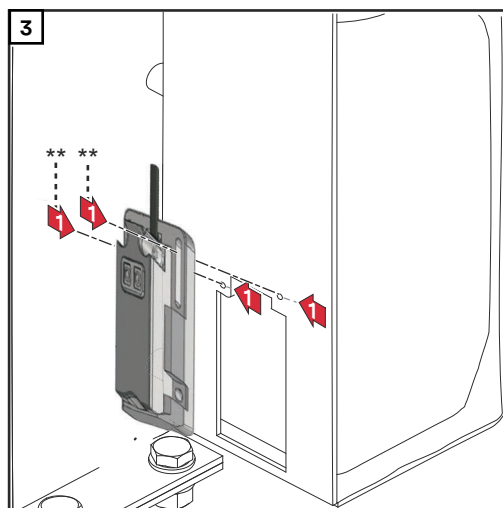
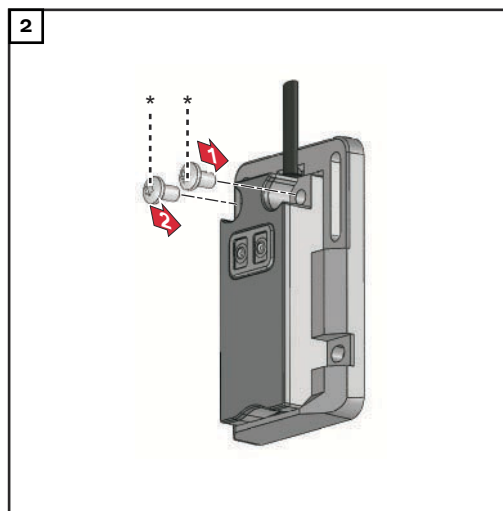
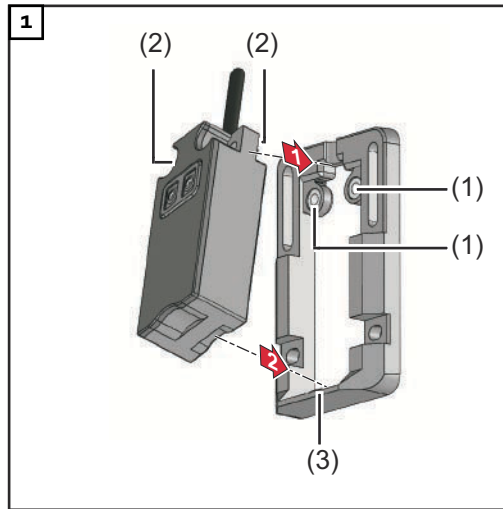


- (1) **Tlačidlo 'OUT OFF'**
Na programovanie snímača
- (2) **Tlačidlo 'OUT ON'**
Na programovanie snímača
- (3) **LED**
Zobrazuje prevádzkový stav snímača
 - LED svieti/bliká: Snímač aktívny
 - LED nesvieti/nebliká: Snímač neaktívny

Rozmery vŕtacích otvorov montážneho adaptéra



Montáž snímača kontroly výšky hladiny



UPOZORNENIE!

Snímač najskôr podľa zobrazenia zatlačte hornou časťou do montážneho adaptéra – zdiery (1) montážneho adaptéra sa musia hodiť do vybrání (2) snímača.

Keď horná časť snímača dobre prilieha na montážnom adaptéri, snímač úplne zatlačte do montážneho adaptéra – aretácia (3) montážneho adaptéra sa musí nad snímačom zaistiť (snímač sa počuteľne zaistí).

* Použite upevňovací materiál dodaný so snímačom.

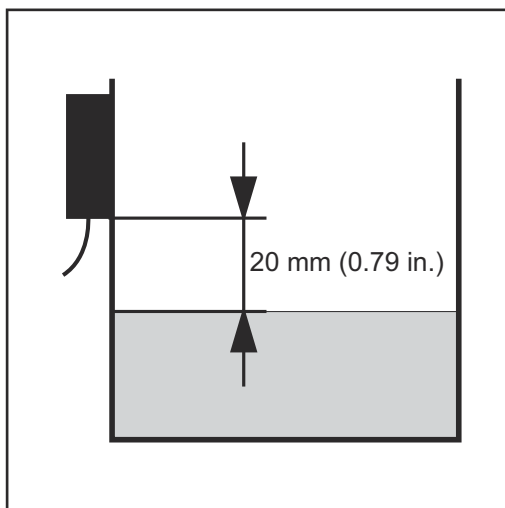
Montážny adaptér i so snímačom pevne priskrutkujte na kryt nádoby separačného prostriedku.

** Upevňovací materiál nie je súčasťou rozsahu dodávky snímača/montážneho adaptéra. Za správny výber upevňovacieho materiálu zodpovedá samotný montér.

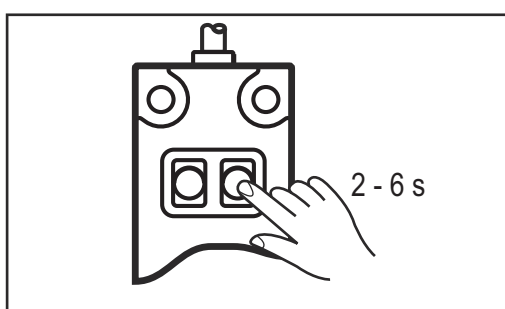
UPOZORNENIE!

Nádoba separačného prostriedku sa nesmie upevňovacím materiálom poškodiť.

Vykonanie nastavenia na prázdnu nádobu

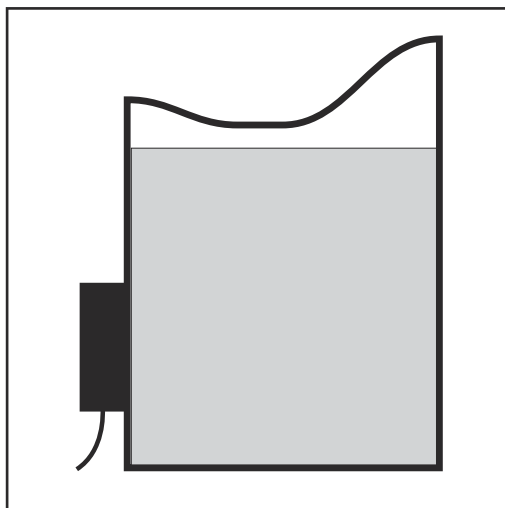


- 1 Vyprázdňujte nádobu separačného prostriedku, kým sa bude separačný prostriedok nachádzať minimálne 20 mm (0.787 in.) pod snímačom.
- 2 Vytvorte napájanie snímača napätím.

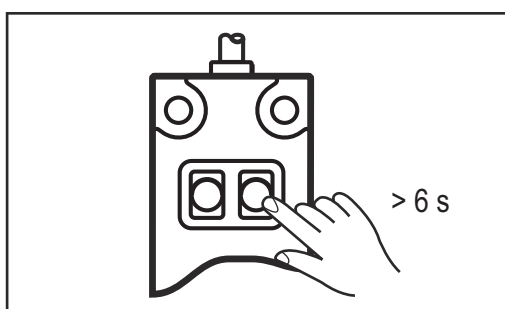


- 3 Na minimálne 2 sekundy a maximálne 6 sekúnd stlačte tlačidlo 'OUT OFF'.
 - LED na snímači bliká pomaly.
 - Po uvoľnení tlačidla 'OUT OFF' LED opäť zhasne – snímač rozpoznal nízku výšku hladiny kvapaliny.

Vykonanie nastavenia na plnú nádobu

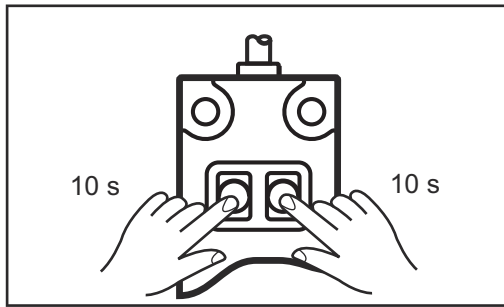


- 1 Nádobu separačného prostriedku naplňte separačným prostriedkom.



- 2 Na minimálne 6 sekúnd stlačte tlačidlo 'OUT OFF'.
 - LED na snímači bliká najskôr pomaly, po 6 sekundách rýchlejšie.
 - Po uvoľnení tlačidla 'OUT OFF' LED opäť zhasne – snímač rozpoznal vysokú výšku hladiny kvapaliny.

**Odblokovanie/
zablokovanie
snímača kontroly
výšky hladiny**



UPOZORNENIE!

**Aby sa zabránilo neúmyselnému pre-
staveniu snímača kontroly výšky hladiny,
je možné snímač zablokovať.**

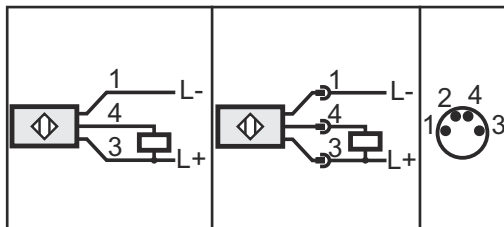
Zablokovanie snímača kontroly výšky hladiny:

- 1 Na minimálne 10 sekúnd stlačte súčasne tlačidlo 'OUT OFF' a tlačidlo 'OUT ON'.
 - Stav LED sa krátkodobo zmení.
 - Ak LED počas blokovania svieti, LED zhasne krátkodobo po zablokovaní.
 - Ak LED počas blokovania nesvieti, LED sa po zablokovaní krátkodobo rozsvieti.

Odblokovanie snímača kontroly výšky hladiny:

- 1 Na minimálne 10 sekúnd stlačte súčasne tlačidlo 'OUT OFF' a tlačidlo 'OUT ON'.
 - Stav LED sa krátkodobo zmení.
 - Ak LED počas odblokovania svieti, LED zhasne krátkodobo po odblokovaní.
 - Ak LED počas odblokovania nesvieti, LED sa po odblokovaní krátkodobo rozsvieti.

**Elektrická
prípojka**



Farby žíl:

1. hnedá
- 2.
3. modrá
4. čierna

Uvedenie čistiaceho zariadenia do prevádzky

Všeobecné informácie

UPOZORNENIE!

Nenavlhčené vnútorné priestory zváracích horákov môžu na začiatku zvárania spôsobiť trvalé znečistenie zváracieho horáka.

Pred každým spustením automatizovanej prevádzky navlhčíte vnútorný priestor zváracieho horáka separačným prostriedkom „Robacta Reamer“ od výrobcu.

Aby boli dosiahnuté optimálne výsledky čistenia, musia sa rešpektovať nasledujúce body:

- vnútorný priestor zváracieho horáka rovnomerne navlhčíte separačným prostriedkom,
- dodržiavajte uvedené čistiace postupy,
- dodržiavajte uvedené čistiace polohy,
- zvárací horák počas čistenia vyfúknite stlačeným vzduchom (avšak nie počas toho, keď sa vnútorný priestor zváracieho horáka postrekuje separačným prostriedkom).

UPOZORNENIE!

Jednotlivé, drobné rozstreky sa pomocou čistiaceho zariadenia neodstraňujú.

Takéto drobné rozstreky pri zváraní však nemajú na zvárací proces žiaden vplyv.

Predpoklady na uvedenie do prevádzky

Na uvedenie zariadenia Robacta TC 1000 do prevádzky musia byť splnené tieto predpoklady:

- čistiace zariadenie je pevne priskrutkované k podkladu (základu),
- čistiace zariadenie je pripojené k sieti,
- čistiace zariadenie je spojené s riadením robota.

Na uvedenie zariadenia Robacta TC 1000 ext. do prevádzky musia byť splnené tieto predpoklady:

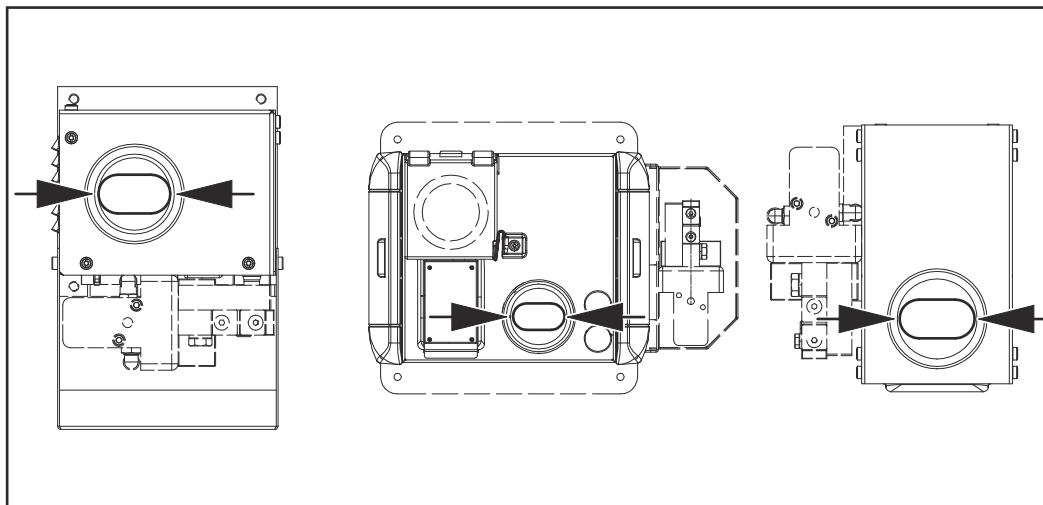
- základná jednotka musí byť pevne priskrutkovaná k podkladu,
- čistiaca jednotka musí byť pevne priskrutkovaná k podkladu,
- spojovacie hadicové vedenie čistiacej jednotky musí byť pripojené k základnej jednotke,
- základná jednotka musí byť pripojená k sieti,
- do základnej jednotky sa privádza stlačený vzduch,
- základná jednotka je pripojená k riadiacej jednotke robota,
- čistiace zariadenie je spojené s riadením robota.

Len v prípade dostupnosti/použitia

- Ak je k dispozícii, rozprašovač separačného prostriedku uvedený do prevádzky.
- ak sa používa ponárací kúpeľ, naplňte ho separačným prostriedkom 'Robacta TC Cool/Robacta TC Cool MD',
- nádoba so separačným prostriedkom „Robacta Reamer“ musí byť pripojená k čistiacej jednotke,
- odstrihávač drôtu musí byť nainštalovaný a musí byť doň privádzaný stlačený vzduch.

**Čistiaca pozícia
zváracieho
horáka
pri použití Ro-
bacta TC 1000
TwinCompact**

Na optimálne zvlhčenie vnútorného priestoru zváracieho horáka separačným prostriedkom pri procese čistenia zasuňte zvárací horák Twin do otvoru na čistenie tak, ako je to zobrazené na obrázku:



UPOZORNENIE!

Dávajte pozor, aby sa plynová dýza nikdy nedotýkala dielov telesa čistiaceho otvoru.

Priebeh programu čistenia

Prehľad priebehu programu s ponáracím kúpelom

1. Zváranie
2. Ochladenie zváracieho horáka v ponáracom kúpeli
3. Čistenie hrotu plynovej dýzy
4. Zváranie
5. Ochladenie zváracieho horáka v ponáracom kúpeli
6. Čistenie držiaka dýzy
7. Zváranie

Prehľad priebehu programu s rozprašovačom separačného prostriedku

1. Zváranie
2. Čistenie hrotu plynovej dýzy
3. Postrekovanie separačného prostriedku
4. Zváranie
5. Čistenie držiaka dýzy
6. Postrekovanie separačného prostriedku
7. Zváranie

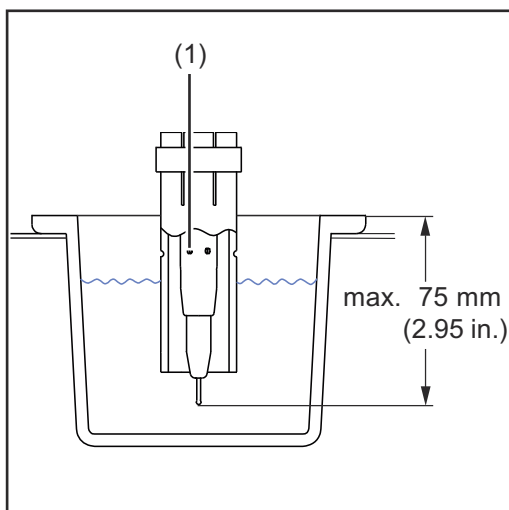
Prehľad priebehu programu s rozprašovačom separačného prostriedku a ponáracím kúpelom

1. Zváranie
2. Ochladenie zváracieho horáka v ponáracom kúpeli
3. Čistenie hrotu plynovej dýzy
4. Postrekovanie separačného prostriedku
5. Zváranie
6. Ochladenie zváracieho horáka v ponáracom kúpeli
7. Čistenie držiaka dýzy
8. Postrekovanie separačného prostriedku
9. Zváranie

Ochladenie zváracieho horáka v ponáracom kúpeli – detailné vysvetlenie

Ponorenie horúceho zváracieho horáka do separačného prostriedku „Robacta TC Cool / Robacta TC Cool MD“ prináša nasledujúce výhody:

- Usadené rozstreky na plynovej hubici sa uvoľnia.
- Zvárací horák sa navyše aj ochladí.
- Antiadhezívny prípravok obsiahnutý v separačnom prostriedku „Robacta TC Cool / Robacta TC Cool MD“ predchádza novým znečisteniam.



- 1 Po zváraní nastavte zvárací horák približne 50 mm (1.97 in.) nad ponárací kúpeľ.

UPOZORNENIE!

Zvárací horák ponárajte do ponáracieho kúpeľa max. na 75 mm (2.95 in.). Plynové otvory (1) musia zostať suché.

- 2 Zvárací horák ponárajte do ponáracieho kúpeľa v zvislom smere.

- 3 Zvárací horák nechajte po použití približne 1 – 4 sekundy v ponáracom kúpeli, aby mohol zo zváracieho horáka uniknúť vzduch a aby bolo zabezpečené dostatočné chladenie.
- 4 Zvárací horák znova prestavte do východiskovej polohy nad ponárací kúpeľ.
- 5 Zvárací horák nechajte pred prestavením do východiskovej polohy na čistenie približne 1 – 4 sekundy odkvapkať alebo ho pomocou hadicového vedenia vyfúknite stlačeným vzduchom.

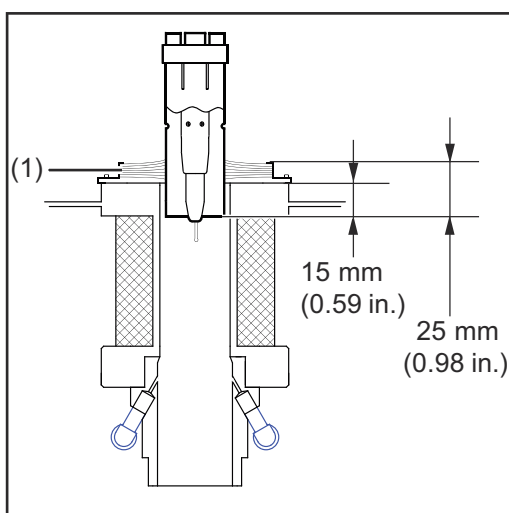
Čistenie hrotu plynovej dýzy – podrobný opis

UPOZORNENIE!

Počas procesu čistenia vyfúkajte zvárací horák cez hadicové vedenie stlačeným vzduchom – odstráni sa nečistoty a nadbytočný separačný prostriedok.

UPOZORNENIE!

Dávajte pozor, aby sa plynová dýza nikdy nedotýkala dielov telesa čistiaceho otvoru.



- 1 Umiestnite zvárací horák cca 40 mm (1.57 in.) nad stred čistiaceho otvoru.

UPOZORNENIE!

Ak nie je namontované tesnenie kefy (1), zohľadnite pri polohovaní zmenený vzťažný bod zváracieho horáka.

- 2 Zvárací horák ponorte kolmo do otvoru na čistenie.
 - Optimálna hĺbka ponorenia hrotu plynovej dýzy je 25 mm (0.98 in.).
- 3 Spustite čistenie a nechajte zvárací horák cca 1 sekundu v čistiacej pozícii.

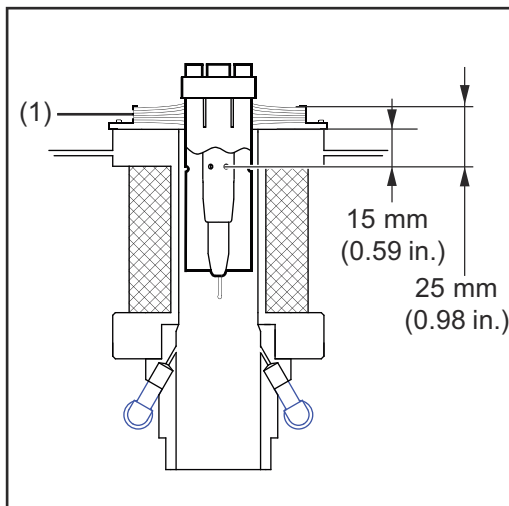
Čistenie držiaka dýzy – podrobný opis

UPOZORNENIE!

Počas procesu čistenia vyfúkajte zvárací horák cez hadicové vedenie stlačeným vzduchom – odstráni sa nečistoty a nadbytočný separačný prostriedok.

UPOZORNENIE!

Dávajte pozor, aby sa plynová dýza nikdy nedotýkala dielov telesa čistiaceho otvoru.



- 1 Umiestnite zvarací horák cca 40 mm (1.57 in.) nad stred čistiaceho otvoru.

UPOZORNENIE!

Ak nie je namontované tesnenie kefy (1), zohľadnite pri polohovaní zmenený vzťažný bod zvaracieho horáka.

- 2 Zvarací horák ponorte kolmo do otvoru na čistenie. Hĺbku ponorenia voľte tak, aby vrtania plynovej dýzy boli ponorené približne 25 mm (0.98 in.) do otvoru na čistenie.

- 3 Spustite čistenie a nechajte zvarací horák cca 1 sekundu v čistiacej pozícii.

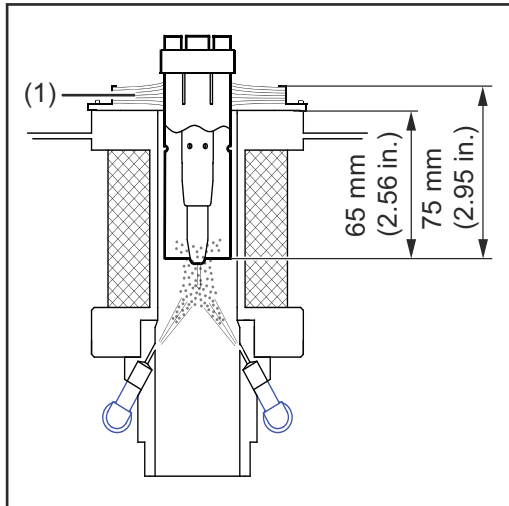
Postrekovanie separačným prostriedkom – podrobný opis

Rovnomerné nanesenie separačného prostriedku má tieto výhody:

- skrátený čas čistenia,
- predchádzanie novým znečisteniam.

UPOZORNENIE!

Dávajte pozor, aby sa plynová dýza nikdy nedotýkala dielov telesa čistiaceho otvoru.



UPOZORNENIE!

Ak nie je namontované tesnenie kefy (1), zohľadnite pri polohovaní zmenený vzťažný bod zvaracieho horáka.

- 1 Umiestnite zvarací horák zvisle do pozície postrekovania
 - pozri obrázok

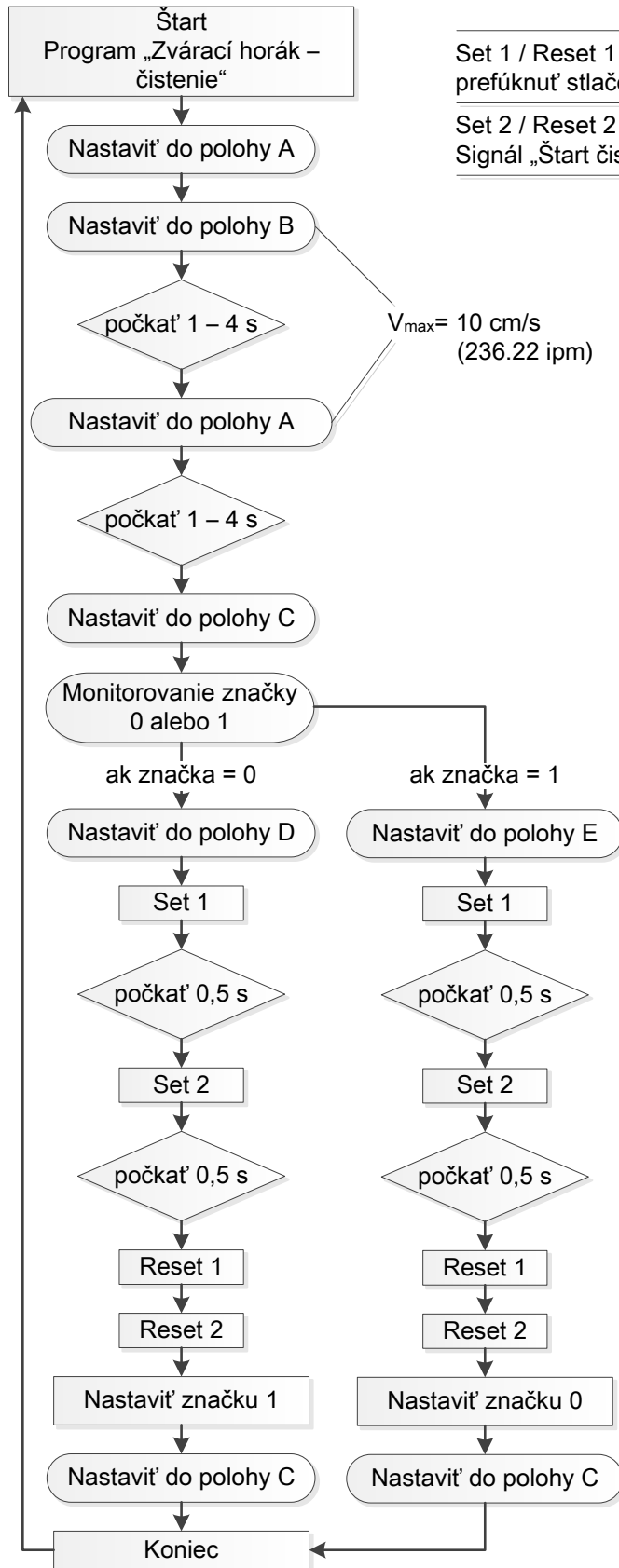
UPOZORNENIE!

Počas procesu postrekovania dbajte na to, aby sa zvarací horák nevyfukoval stlačeným vzduchom.

- 2 Zvarací horák postrekujte približne 0,7 sekundy separačným prostriedkom.
- 3 Umiestnite zvarací horák do východiskovej polohy nad čistiacim otvorom – cca 40 mm (1.57 in.) nad stredom čistiaceho otvoru
 - Proces čistenia je dokončený a zvarací horák je opäť pripravený na použitie

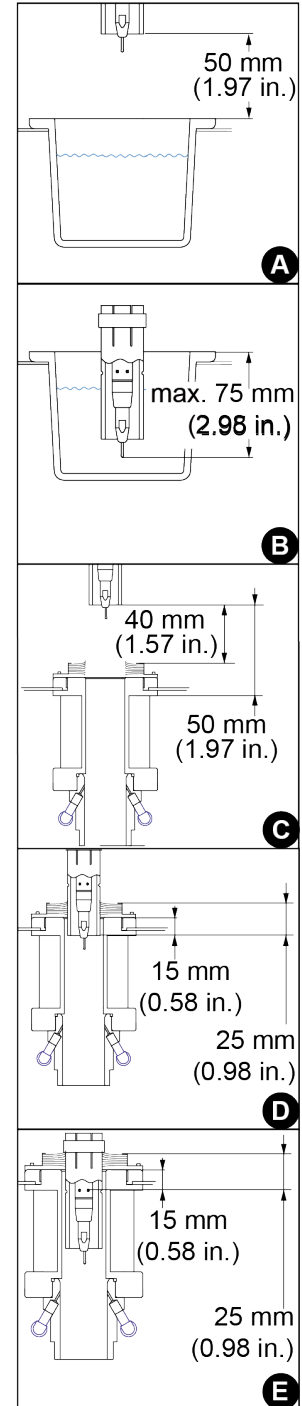
- 4 Ubezpečte sa, že sa na plynovej dýze nenahromadilo príliš veľa separačného prostriedku (netvoria sa kvapky). Ak sa tak stane, postupujte takto:
- skráťte čas postrekovania alebo
 - po procese čistenia vyfúkajte zvärací horák cez hadicové vedenie stlačeným vzduchom.

Priebeh programu čistenia s ponáracím kúpeľom

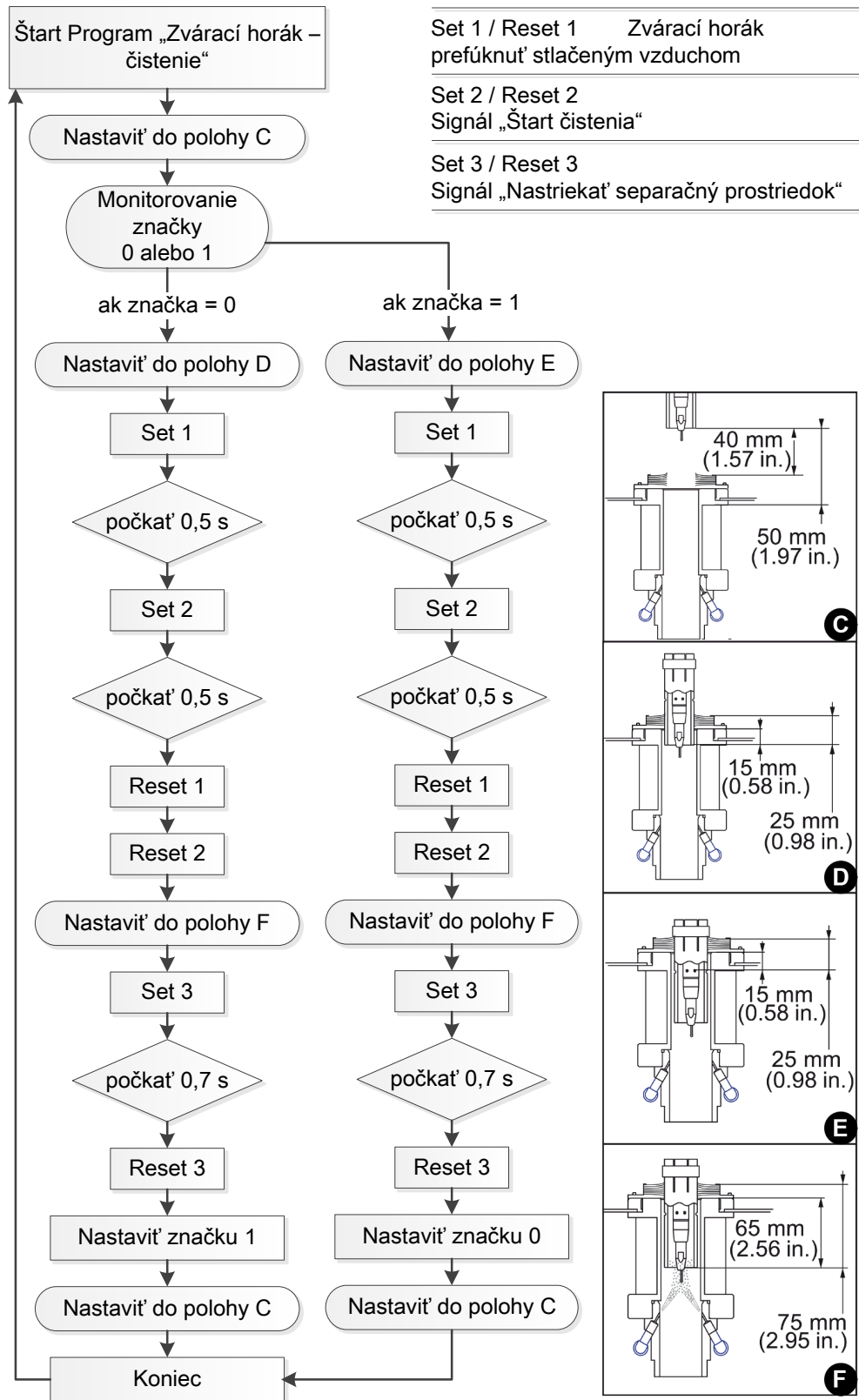


Set 1 / Reset 1 Zvárači horák
prefúknuť stlačeným vzduchom

Set 2 / Reset 2
Signál „Štart čistenia“



Priebeh programu čistenia s rozprašovačom separačného prostriedku



Diagnostika chýb, odstraňovanie chýb, údržba a likvidácia

Bezpečnosť

Dodržiavajte všetky nasledujúce uvedené bezpečnostné predpisy, opísané predovšetkým v kapitole „Diagnostika chýb, odstraňovanie chýb, údržba a likvidácia“!



NEBEZPEČENSTVO!

Nebezpečenstvo v dôsledku nesprávnej obsluhy a nesprávne vykonaných prác.

Následkom môžu byť vážne poranenia osôb a materiálne škody.

- ▶ Všetky práce a funkcie opísané v tomto dokumente smie vykonávať iba servisný personál vyškolený spoločnosťou Fronius.
- ▶ Prečítajte si celý dokument tak, aby ste mu porozumeli.
- ▶ Prečítajte si všetky bezpečnostné predpisy a dokumentáciu pre používateľa k tomuto zariadeniu a všetkým systémovým komponentom tak, aby ste im porozumeli.



NEBEZPEČENSTVO!

Nebezpečenstvo v dôsledku automaticky sa spúšťajúcich strojov.

Následkom môžu byť vážne poranenia osôb a materiálne škody.

- ▶ Okrem tohto návodu na obsluhu dbajte na bezpečnostné predpisy výrobcu robota a zväracieho systému.
- ▶ Uistite sa, či sú v pracovnej zóne robota dodržané všetky ochranné opatrenia a či sa budú zachovávať aj v priebehu pobytu v tejto zóne.



NEBEZPEČENSTVO!

Nebezpečenstvo v dôsledku elektrického prúdu a pohybu otvorených mechanických pohyblivých častí.

Následkom môžu byť vážne poranenia osôb a materiálne škody.

- ▶ Pred prácou na čistiacom zariadení alebo spojených systémových komponentoch odpojte zásobovanie stlačeným vzduchom a napájanie napätím na strane zákazníka od čistiaceho zariadenia a od systémových komponentov, ktoré sú s ním spojené.
- ▶ Zabezpečte, aby zásobovanie stlačeným vzduchom a napätím zostalo odpojené od čistiaceho zariadenia a od systémových komponentov, ktoré sú s ním spojené, až do ukončenia všetkých prác.



NEBEZPEČENSTVO!

Ak sa čistiace zariadenie napája napätím alebo stlačeným vzduchom, hrozí nebezpečenstvo vážnych poranení spôsobených prostredníctvom: magnetického poľa otvoru na čistenie, odletujúcich dielov (triesok,...), unikajúcej zmesi stlačeného vzduchu/separačného prostriedku z čistiaceho otvoru, aktivovaného odstrihávača drôtu.

Následkom môžu byť vážne poranenia osôb a materiálne škody.

Ak sa musia práce na čistiacom zariadení vykonať počas napájania čistiaceho zariadenia napätím a/alebo zásobovania stlačeným vzduchom, prijmite nasledujúce ochranné opatrenia:

- ▶ V blízkosti zariadenia sa nesmú vyskytovať žiadne feromagnetické diely (napr. nástroje).
 - ▶ Nepribližujte sa k otvoru na čistenie a k odstrihávaču drôtu telom, a to najmä rukami, tvárou, vlasmi, predmetmi ani odevmi.
 - ▶ Používajte ochranu sluchu.
 - ▶ Noste ochranné okuliare s bočnou ochranou.
-



NEBEZPEČENSTVO!

Nebezpečenstvo nedostatočného pripojenia ochranného vodiča.

Následkom môžu byť vážne poranenia osôb a materiálne škody.

- ▶ Skrutky telesa predstavujú vhodné pripojenie ochranných vodičov na uzemnenie telesa a v žiadnom prípade sa nesmú nahradiť inými skrutkami bez spoľahlivého pripojenia ochranných vodičov.
-

Diagnostika chýb, odstránenie chýb

Zobrazenie sieťového napätia nesvieti

Sieťový kábel je pripojený

Príčina: Sieťový kábel je chybný.

Odstránenie: Skontrolujte sieťový kábel.

Nevygeneruje sa signál pripravenosti na čistenie do riadiacej jednotky robota

Zobrazenie sieťového napätia svieti

Príčina: Quick-Stop je aktívny (HI - Quick Stop = LO, príp. LO - Quick Stop = HI)

Odstránenie: Deaktivujte Quick-Stop (HI - Quick Stop = HI, príp. LO - Quick Stop = LO)

Príčina: Napájanie štandardnej prípojky I/O (X1) je chybné

Odstránenie: Skontrolujte obsadenie vstupov A, B a H.

Nevygeneruje sa signál pripravenosti na čistenie do riadiacej jednotky robota

Zobrazenie sieťového napätia svieti, zobrazenie prehriatia svieti

Príčina: Čistiace zariadenie sa zahrialo na príliš vysokú teplotu

Odstránenie: Nechajte čistiace zariadenie vychladnúť. Po dosiahnutí prípustnej prevádzkovej teploty prebehne nový proces nabíjania kondenzátorov. Potom je čistiace zariadenie opäť pripravené na čistenie

Svieti zobrazenie výšky hladiny

Optimálna výška hladiny v ponáracom kúpeli bola prekročená smerom nadol

Príčina: Nádrž separačného prostriedku 'Robacta TC Cool / Robacta TC Cool MD' je prázdna

Odstránenie: Výmena nádrže separačného prostriedku 'Robacta TC Cool / Robacta TC Cool MD'

Svieti zobrazenie výšky hladiny

Nádrž separačného prostriedku 'Robacta TC Cool / Robacta TC Cool MD' ešte nie je prázdna

Príčina: Snímač výšky hladiny je znečistený.

Odstránenie: Snímač výšky hladiny vyčistite čistou vodou.

Príčina: Snímač výšky hladiny je chybný.

Odstránenie: Upovedomte servisnú službu.

Zobrazenie výšky hladiny nesvieti

Optimálna výška hladiny v ponáracom kúpeli už bola prekročená smerom nadol

Príčina: Snímač výšky hladiny je chybný.

Odstránenie: Upovedomte servisnú službu.

Separáčny prostriedok sa nerozprašuje

Nádrž separáčného prostriedku je naplnená

Príčina:	Príliš malé vstrekané množstvo.
Odstránenie:	Nastavte vstrekané množstvo (čas postrekovania).
Príčina:	Filter nasávania v nádobe so separáčným prostriedkom „Robacta Reamer“ je znečistený
Odstránenie:	Vyfúkajte filter nasávania v nádobe so separáčným prostriedkom „Robacta Reamer“ stlačeným vzduchom zvnútra von cez nasávaciu hadicu (pozri odsek Uvedenie rozprašovača separáčného prostriedku V do prevádzky od strany 55)
Príčina:	Zásobovanie stlačeným vzduchom bolo prerušené
Odstránenie:	Obnovte zásobovanie stlačeným vzduchom
Príčina:	Prívod stlačeného vzduchu je poškodený alebo znečistený
Odstránenie:	Vyčistite prívod stlačeného vzduchu a prípadne ho vymeňte
Príčina:	Venturiho ventil je chybný (rozprašovač separáčného prostriedku V).
Odstránenie:	Upovedomte servisnú službu (dajte vymeniť vákuové čerpadlo)
Príčina:	Chybný magnetický ventil.
Odstránenie:	Upovedomte servisnú službu (nechajte vymeniť magnetický ventil).

Separáčny prostriedok sa nerozprašuje

Príčina:	Nádoba so separáčným prostriedkom „Robacta Reamer“ je prázdna
Odstránenie:	Doplňte separáčny prostriedok.
Príčina:	Poškodené spojovacie hadicové vedenie (len pri zariadení Robacta TC 1000 ext.)
Odstránenie:	Upovedomte servisnú službu.

Póry v zvare

Príčina:	Príliš veľa separáčného prostriedku vnútri zváracieho horáka.
Riešenie:	Zvyšky separáčného prostriedku odstráňte vyfúkaním vnútorného priestoru zváracieho horáka. Zabezpečte zásobovanie stlačeným vzduchom.
Príčina:	Príliš veľa separáčného prostriedku vnútri zváracieho horáka.
Riešenie:	Znížte vstrekané množstvo separáčného prostriedku (skrátte čas zapnutia čerpadla separáčného prostriedku)

Chyba sa vyšle na robot, čistenie sa neuskutoční

Príčina:	Pri vybijaní kondenzátorov cez čistiacu cievku sa nedalo vytvoriť potrebné magnetické pole.
Odstránenie:	Zvárací horák ponechajte v čistiacej polohe. Vyčkajte na novú pripravenosť na čistenie a vykonajte ďalší proces čistenia.
	Ak je proces čistenia trikrát za sebou chybný, upovedomte servisnú službu.

Chyba sa vyšle na robot. Súčasne bliká indikácia prehriatia a stavu naplnenia, čistenie sa neuskutoční

Príčina: Quick-Stop je aktivovaný (HI - Quick Stop = LO, resp. LO - Quick Stop = HI).

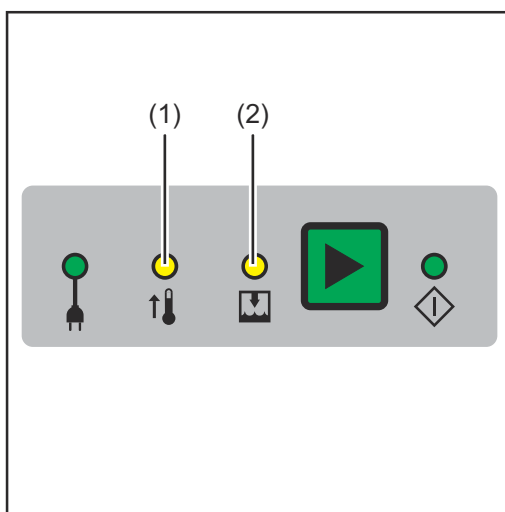
Odstránenie: Deaktivujte Quick-Stop (HI - Quick Stop = HI, resp. LO - Quick Stop = LO).

Príčina: Čistiace zariadenie zistilo chybu.

Odstránenie: Čistiace zariadenie odpojte od siete a po cca 1 minúte ho znovu pripojte k sieti.
Ak nenastane žiadne zlepšenie, upovedomte servisnú službu.

Konanie pri poruche zariadenia Robacta TC 1000 ext.

Konanie pri poruche



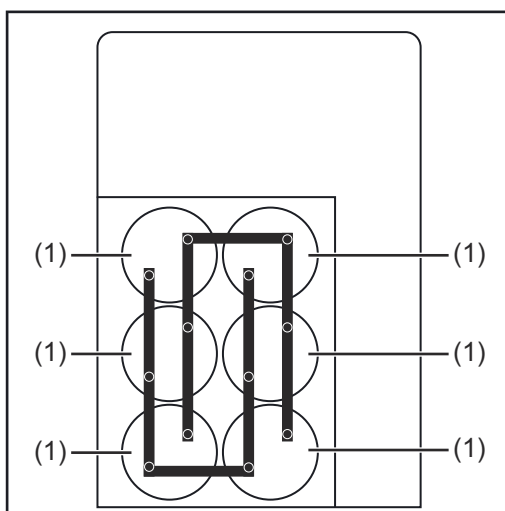
⚠ NEBEZPEČENSTVO!

Nebezpečenstvo ťažkých poranení a materiálnych škôd v dôsledku zásahu elektrickým prúdom.

V čistiacom zariadení sa zistila vážna chyba, keď

- ▶ zobrazenie prehriatia (1) a výšky hladiny (2) súčasne blikajú,
- ▶ signál Quick-Stop nie je aktívny.

V takomto prípade sa smie spojovacie hadicové vedenie čistiacej jednotky odpojiť od základnej jednotky až po prijatí nasledujúcich bezpečnostných opatrení.



Bočný náhľad na základnú jednotku s otvoreným bočným dielom

Bezpečnostné opatrenia:

- 1** Zaistíte, aby bola základná jednotka odpojená od napätového zdroja.
- 2** Zaistíte, aby bola čistiaca jednotka odpojená od zásobovania stlačeným vzduchom.
- 3** Pri pohľade spredu odstráňte ľavý bočný diel základnej jednotky
- 4** Ubezpečte sa, že všetkých 6 kondenzátorov (1) je vybitých
- 5** Znovu namontujte bočný diel
 - Teraz môžete odpojiť spojovacie hadicové vedenie čistiacej jednotky od základnej jednotky

Pred každým uvedením do prevádzky

- 1 Skontrolujte výšku hladiny v rozprašovači separačného prostriedku/nádrži separačného prostriedku 'Robacta Reamer', ako aj v ponáracom kúpeli a podľa potreby ju doplňte.

UPOZORNENIE!

Separčné prostriedky 'Robacta TC Cool / Robacta TC Cool MD' a separačný prostriedok 'Robacta Reamer' sa odlišujú vo svojom zložení.

V závislosti od aplikácie používajte iba to médium, ktoré je pre ňu určené.

Denne

UPOZORNENIE!

Zariadenia čistite len čistiacimi prostriedkami bez obsahu rozpúšťadiel.

- 1 Odstráňte nánosy separačného prostriedku a nečistoty z vonkajšej strany základnej aj čistiacej jednotky.

Týždenne

Robacta TC 1000

- 1 Vyprázdňte zachytávaciu nádobu na zvyšky zo zvárania.
- 2 Zachytávaciu vaničku vyberte z ponáracieho kúpeľa a zachytené nečistoty zlikvidujte.
- 3 Skontrolujte konzistenciu separačného prostriedku „Robacta TC Cool/Robacta TC Cool MD“. Ak je separačný prostriedok „Robacta TC Cool/Robacta TC Cool MD“ príliš hustý, dolejte čistú vodu a zmiešajte ju so separačným prostriedkom mechanickým premiešaním.
- 4 Skontrolujte, či nie je znečistený hladinový senzor v ponáracom kúpeli a v prípade potreby ho vyčistite.
- 5 Vyčistite otvor na čistenie na vnútornej strane.
- 6 Nádobu separačného prostriedku „Robacta TC Cool/Robacta TC Cool MD“ a nádobu separačného prostriedku „Robacta Reamer“ skontrolujte ohľadne znečistení a v prípade potreby ich vyčistite.
- 7 Vyfúkajte filter nasávania v nádobe so separačným prostriedkom „Robacta Reamer“ stlačeným vzduchom zvnútra von cez nasávaciu hadicu (pozri odsek **Uvedenie rozprašovača separačného prostriedku V do prevádzky** od strany 55)
- 8 Stav tesnenia kief skontrolujte prostredníctvom otvoru na čistenie. Ak je tesnenie kief opotrebované, vymeňte ho.

Robacta TC 1000 ext.

- 1 Vyprázdňte záchytnú nádobu na zvyšky vzniknuté pri zváraní na čistiacej jednotke S.
- 2 Vyčistite vnútornú stranu čistiaceho otvoru čistiacej jednotky
- 3 Skontrolujte znečistenie nádoby so separačným prostriedkom „Robacta Reamer“ a v prípade potreby ju vyčistite

- 4 Vyfúkajte filter nasávania v nádobe so separačným prostriedkom „Robacta Reamer“ stlačeným vzduchom zvnútra von cez nasávaciu hadicu (pozri odsek **Uvedenie rozprašovača separačného prostriedku V do prevádzky** od strany 55)
- 5 Stav tesnenia kief skontrolujte prostredníctvom otvoru na čistenie. Ak je tesnenie kief opotrebované, vymeňte ho.

Každé 3 mesiace

UPOZORNENIE!

Zaistite, aby sa pri prácach nepoškodil hladinový senzor!

Robacta TC 1000

- 1 Z ponáracieho kúpeľa vypustite separačný prostriedok.
- 2 Zachytávaciu vaničku vyberte z ponáracieho kúpeľa a zachytené nečistoty zlikvidujte.
- 3 Vyčistite ponárací kúpeľ a zachytávaciu vaničku.
- 4 Do ponáracieho kúpeľa naplňte nový separačný prostriedok.

Každých 6 mesiacov

UPOZORNENIE!

Nefúkajte zblízka na elektronické diely.

- 1 Robacta TC 1000/Robacta TC 1000 ext. Otvorte základnú a čistiacu jednotku a vyfúkajte ich suchým, zredukovaným stlačeným vzduchom

Každých 12 mesiacov

- 1 Dajte vykonať bezpečnostno-technickú kontrolu čistiaceho zariadenia servisným technikom spoločnosti Fronius

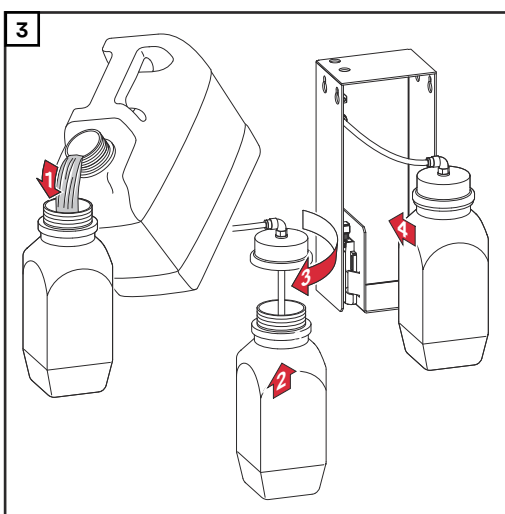
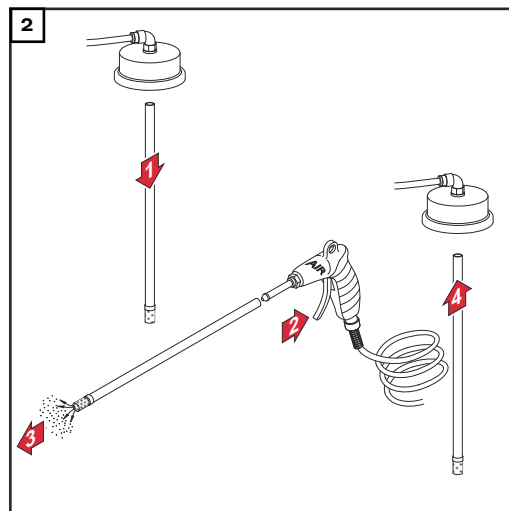
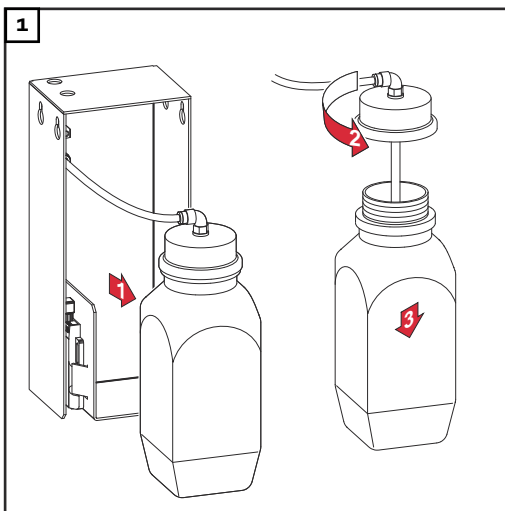
Čistenie filtra nasávania v nádobe so separačným prostriedkom

UPOZORNENIE!

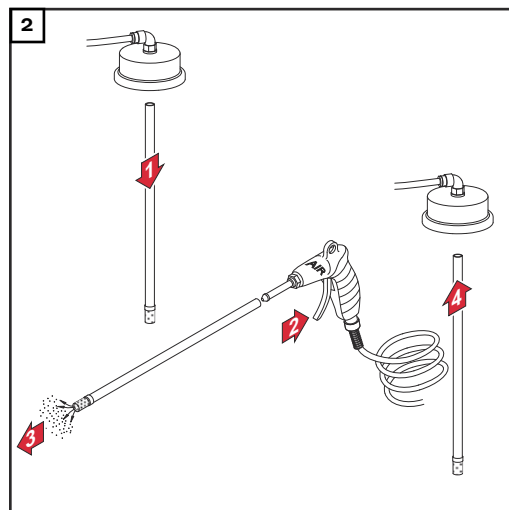
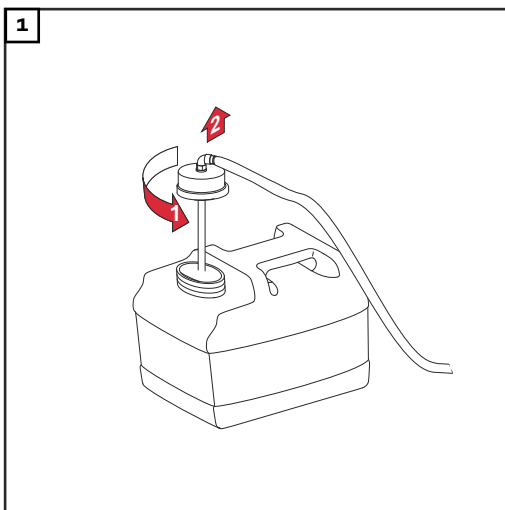
Používajte výlučne separačný prostriedok „Robacta Reamer“ od výrobcu.

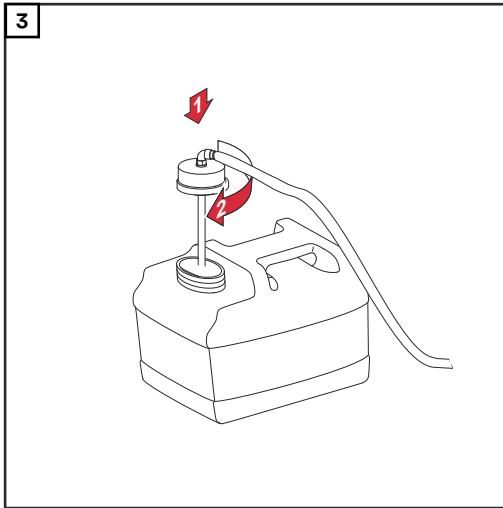
Svojím zložením je osobitne prispôsobený aplikácii s Robacta TC. Pri použití iných výrobkov nie je zaručené bezchybné fungovanie zariadenia.

Litrová nádoba:



10-litrová nádoba:





Likvidácia

Likvidáciu vykonať iba podľa platných národných a regionálnych ustanovení.

Technické údaje

Technické údaje

Všeobecné informácie

POZOR!

Nebezpečenstvo v dôsledku nedostatočne dimenzovanej elektroinštalácie.

Následkom môžu byť vážne materiálne škody.

- Sieťové vedenie i jeho istenie je potrebné nadimenzovať v súlade s používaným zariadením.

Platia technické údaje na výkonovom štítku.

Robacta TC 1000/Robacta TC 1000 ext. (základná jednotka)/Robacta TC 1000 Twin/Robacta TC 1000 Twin Compact

	Robacta TC 1000/ Twin/Twin Compact	Robacta TC 1000 ext. (základná jednotka)
Sieťové napätie	230 V	230 V
Tolerancia sieťového napätia	-15 %/+15 %	-15 %/+15 %
Sieťová frekvencia	50/60 Hz	50/60 Hz
Menovitý výkon	180 W	180 W
Sieťové istenie (pomalé)	10 A	10 A
Zásobovanie stlačeným vzduchom	6 bar 86,99 psi	- -
Minimálny interval čistenia	45 s	45 s
Vybíjací prúd	cca 1500 A	cca 1500 A
Vybíjacie napätie	270 V DC	270 V DC
Objem ponáracieho kúpeľa	0,75 l 0.20 gal.	- -
Stupeň krytia	IP 21	IP 21
Rozmery d/š/v	330/250/422 mm 12.99/9.84/16.61 in.	330/250/422 mm 12.99/9.84/16.61 in.
Hmotnosť (bez separačného prostriedku „dip in“)	13 kg 28.66 lb.	11,5 kg 25.35 lb.
Trieda zariadení EMK	A	A
Kontrolný znak	CE, CSA	CE, CSA

Čistiaca jednotka S./P.

	Čistiaca jednotka S.	Čistiaca jednotka P.
Emisná trieda EMK	A	A
Zásobovanie stlačeným vzduchom	6 bar 86.99 psi	6 bar 86.99 psi
Rozmery d/š/v	212/121/119 mm 8.35 / 4.76 / 4.69 in.	365/202/300 14.37 / 7.95 / 11.81 in.

	Čistiaca jednotka S.	Čistiaca jednotka P.
Hmotnosť (bez separačného prostriedku „dip in“)	6 kg 13.23 Ib.	8 kg 17.64 lb.

UPOZORNENIE!

Čistiace jednotky S. a P. sú k dispozícii aj pre geometrie zvracacích horákov Twin a Twin Compact.

Zásobovanie riadiacej jednotky robota

	Podmienka	mi-nimálne	typicky	ma-ximálne
Napájacie napätie	Nepretržitá prevádzka	15 V _{DC}	24 V _{DC}	24 V _{DC}
Prúdový odber	Napájacie napätie = 24 V	–	30 mA	100 mA
Prúdový odber Standby	Napájacie napätie = 24 V	25 mA	30 mA	40 mA

Digitálne vstupy

		Bezpotenciálový (LO)	High-aktívny (HI)
U _O	Vstup sa nepoužíva, žiadny prúdový odber	18 V _{DC}	0 V _{DC}
U _{ZA} P	Zapínací prah	< 10 V _{DC}	> 15 V _{DC}
U _{VY} P	Vypínací prah	> 20 V _{DC}	< 2 V _{DC}
U _{Hy} st	Hysteréza	10 V	13 V
I _{ZA} P	Vstupný prúd pri zapínaní	6,8 mA pri 15 V	670 uA pri 15 V
C _{Vst} up	Vstupná kapacita	47 nF	47 nF
U _{Inv}	Chybné pólovanie vstupného napätia	60 V _{DC} (max)	60 V _{DC} (max)
U _{Ma} x	Prepätiová ochrana, vstup	100 V _{DC} /42 V _{DC} (max.)	100 V _{DC} /42 V _{DC} (max.)
U _{Mi} n	Čas filtra	> 100 ms	> 100 ms

Digitálne výstupy

		minimálne	typicky	maximálne
U _O	Spínané napätie	–	24 V _{DC}	30 V _{DC}

		minimálne	typicky	maximálne
I_{Shift}	Spínací prúd	0 A	–	20 mA
I_{SC}	Skratový prúd (dlhodobý)	–	30 mA	–
U_{Max}	Prepätová ochrana	–	–	60 V _{DC} / 60 V _{DC}
U_{Inverz}	Chybné pólovanie výstupného napätia	–	–	60 V _{DC}
R_{OTV}	Vstupný odpor pri rozpojení výstupe	100 kOhm	–	–
R_{ZAP}	Vstupný odpor pri aktívnom výstupe	8 Ohm	10 Ohm	12 Ohm
U_{ZAP}	Vstupné zvyškové napätie	–	–	1 V _{DC}
$C_{Výstup}$	Výstupná kapacita	–	47 nF	–
dU / dT	Zmena napätia pri zapínaní	–	0,5 V _{DC} /us	–



Fronius International GmbH

Froniusstraße 1
4643 Pettenbach
Austria
contact@fronius.com
www.fronius.com

At www.fronius.com/contact you will find the contact details
of all Fronius subsidiaries and Sales & Service Partners.