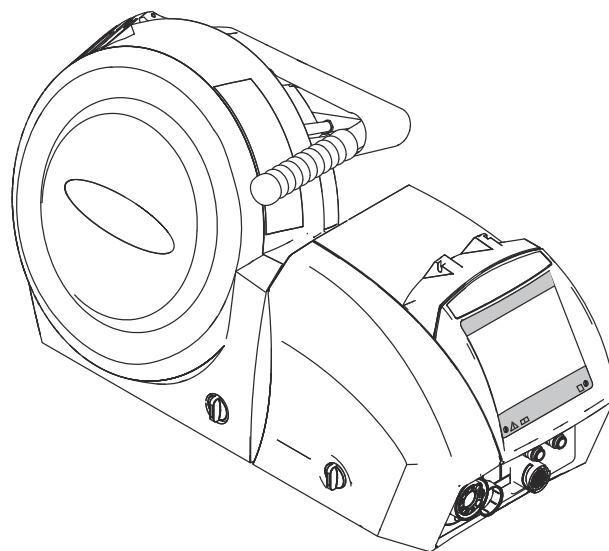


Operating Instructions

WF 15i
WF 15i n.S.
WF 25i
WF 30i



HR | Upute za upotrebu



Sadržaj

Sigurnosni propisi.....	5
Objašnjenje sigurnosnih napomena.....	5
Općenito.....	5
Propisna primjena.....	6
Okolni uvjeti.....	6
Obaveze vlasnika.....	6
Obaveze osoblja.....	6
Mrežni priključak.....	7
Vlastita zaštita i zaštita drugih osoba.....	7
Opasnost od opasnih plinova i para.....	7
Opasnost putem iskakanja iskre.....	8
Opasnosti od mrežne struje i struje zavarivanja.....	9
Lutajuća struja zavarivanja.....	10
EMC kategorizacija uređaja.....	10
EMC mjere.....	10
EMF mjere.....	11
Osobito kritične točke.....	11
Zahtjev za zaštitni plin.....	12
Opasnost putem boca zaštitnog plina.....	12
Opasnost od izlazećeg zaštitnog plina.....	13
Sigurnosne mjere na mjestu montaže i pri transportu.....	13
Sigurnosne mjere tijekom normalnog rada.....	14
Puštanje u pogon, održavanje i servisiranje.....	15
Sigurnosno-tehnička provjera.....	15
Odlaganje otpada.....	15
Sigurnosna oznaka.....	15
Sigurnost podataka.....	16
Autorska prava.....	16
Općenito.....	17
Općenito.....	19
Koncept uređaja.....	19
Upozorenja na uređaju.....	19
Kontrole, priključci i mehaničke komponente.....	21
Kontrole, priključci i mehaničke komponente.....	23
Sigurnost.....	23
Prednja strana sustava za promjenu brzine žice.....	23
Stražnja strana sustava za promjenu brzine žice.....	24
Bočna strana sustava za promjenu brzine žice.....	24
Donja strana sustava za promjenu brzine žice.....	25
Opcionalna upravljačka ploča.....	26
Sigurnost.....	26
OPT/i WF upravljačka ploča POT.....	26
OPT/i WF provjera plina i uvlačenje žice.....	27
OPT/i WF upravljačka ploča Standard.....	29
Instalacija i puštanje u pogon.....	35
Prije instalacije i puštanja u pogon.....	37
Sigurnost.....	37
Propisna primjena.....	37
Odredbe za postavljanje.....	37
Postavljanje sustava za promjenu brzine žice na prihvatnik okretnog produžetka.....	39
Sigurnost.....	39
Postavljanje sustava za dodavanje žice na prihvatnik okretnog klina.....	39
Povezivanje sustava za promjenu brzine žice s izvorom struje.....	40
Sigurnost.....	40
Općenito.....	40

Povezivanje sustava za pomicanje žice s izvorom struje	40
Priključivanje paketa produžnih crijeva	41
Priključivanje gorionika za zavarivanje.....	43
Sigurnost	43
Priključivanje MIG/MAG gorionika za zavarivanje.....	43
Namještanje / zamjena kotačića za dodavanje	44
Sigurnost	44
Općenito	44
Namještanje/zamjena valjaka za dovod.....	44
Namještanje koluta za žicu, namještanje žičanog koluta	46
Sigurnost	46
Namještanje koluta za žicu.....	46
Namještanje koluta u obliku košare.....	47
Uvlačenje žičane elektrode	50
Općenito	50
Priprema	50
Uvlačenje žičane elektrode	51
Namještanje kontaktnog pritiska	52
Namještanje kočnice	53
Općenito	53
Namještanje kočnice	53
Izvedba kočnice	54
Stavljanje u pogon	55
Sigurnost	55
Preduvjeti	55
Općenito	55

Dijagnosticiranje pogrešaka, uklanjanje pogrešaka, održavanje i odlaganje **57**

Dijagnoza grešaka, uklanjanje grešaka	59
Sigurnost	59
Dijagnoza grešaka, uklanjanje grešaka	59
Njega, održavanje i odlaganje.....	63
Općenito	63
Sigurnost	63
Prilikom svakog stavljanja u pogon.....	63
Svakih 6 mjeseci.....	63
Odlaganje otpada.....	64

Tehnički podaci **65**

Tehnički podaci.....	67
WF 15i	67
WF 15i n.S.	67
WF 25i	68
WF 30i	68
HP 70i	69
HP 95i	69
HP 120i.....	69
HP 70i, HP PC Cable HD 70.....	70

Sigurnosni propisi

Objašnjenje sigurnosnih napomena

OPASNOST!

Označava neposrednu opasnost.

- ▶ Ako se ona ne izbjegne, posljedice mogu biti smrtonosne ili vrlo teške ozljede.
-

UPOZORENJE!

Označava moguću opasnu situaciju.

- ▶ Ako se ona ne izbjegne, posljedice mogu biti smrtonosni i najteži oblici ozljeda.
-

OPREZ!

Označava moguću štetnu situaciju.

- ▶ Ako se ona ne izbjegne, posljedice mogu biti male ili manje ozljede, kao i materijalna šteta.
-

NAPOMENA!

Označava mogućnost manjkavih rezultata rada i štete na opremi.

Općenito

Uređaj je izrađen pomoću najnovije tehnologije i u skladu s priznatim sigurnosno-tehničkim propisima. Međutim, nepravilna upotreba ili zloupotreba može ugroziti

- život i zdravlje korisnika ili trećih osoba,
 - uređaj i ostalu imovinu korisnika,
 - učinkovit rad s uređajem.
-

Sve osobe koje sudjeluju u postavljanju, upotrebi, održavanju i servisiranju uređaja moraju

- imati odgovarajuće kvalifikacije,
 - posjedovati znanje o zavarivanju i
 - temeljito pročitati ove upute za upotrebu te ih se strogo pridržavati.
-

Upute za upotrebu moraju se stalno čuvati na lokaciji upotrebe uređaja. Osim uputa za upotrebu, obavezno je pridržavati se općih i lokalnih propisa o sprečavanju nesreća i zaštiti okoliša.

Sve napomene o sigurnosti i opasnostima na uređaju

- držite u čitljivom stanju
 - nemojte oštetiti
 - nemojte ukloniti
 - nemojte prekriti, zalijepiti ili premazati.
-

Položaje napomena o sigurnosti i opasnostima na uređaju možete pronaći u poglavlju „Općenito” u sklopu uputa za upotrebu uređaja.

Smetnje koje mogu utjecati na sigurnost moraju se ukloniti prije uključivanja uređaja.

Riječ je o vašoj sigurnosti!

Propisna primjena

Uređaj služi za rad isključivo u svrhe za koje je namijenjen.

Uređaj je namijenjen isključivo za postupke zavarivanja koji su navedeni na natpisnoj pločici.

Svaki drugi oblik upotrebe smatra se nepropisnim. Proizvođač ne snosi odgovornost za tako nastale štete.

Propisna primjena obuhvaća i sljedeće:

- temeljito čitanje i pridržavanje svih napomena iz uputa za upotrebu
- temeljito čitanje i pridržavanje svih napomena o sigurnosti i opasnostima
- pravilno provođenje inspekcijskih radova i radova na održavanju.

Uređaj nikada ne upotrebljavajte za sljedeće:

- odmrzavanje cijevi
- punjenje baterija/akumulatora
- pokretanje motora

Uređaj je namijenjen za pogon u industriji i obrtima. Proizvođač ne odgovara za štete koje nastaju uslijed korištenja u stambenom prostoru.

Za nepotpune ili pogrešne rezultate rada proizvođač također ne preuzima nikakvu odgovornost.

Okolni uvjeti

Upotreba ili skladištenje uređaja izvan navedenog raspona smatraju se nepropisnim. Proizvođač ne snosi odgovornost za tako nastale štete.

Raspon temperature okolnog zraka:

- tijekom rada: od -10 °C do +40 °C (od 14 °F do 104 °F)
- tijekom transporta i skladištenja: od -20 °C do +55 °C (od -4 °F do 131 °F)

Relativna vlažnost zraka:

- do 50 % pri 40 °C (104 °F)
- do 90 % pri 20 °C (68 °F)

Okolni zrak: ne sadržava prašinu, kiseline, nagrizajuće plinove ili tvari itd.

Maksimalna nadmorska visina: do 2000 m (6561 ft. 8.16 in)

Obaveze vlasnika

Vlasnik se obvezuje da će dopustiti da na uređaju rade samo osobe koje su

- upoznate s temeljnim propisima o sigurnosti na radu i sprečavanju nesreća i upućene u rukovanje uređajem
- pročitale i razumjele upute za upotrebu, osobito poglavlje „Sigurnosni propisi” te to svojim potpisom potvrdile
- obučene u skladu sa zahtjevima za rezultate rada.

Savjestan rad osoblja u pogledu sigurnosti potrebno je provjeravati u redovitim razmacima.

Obaveze osoblja

Sve osobe koje su zadužene za rad na uređaju obavezne su prije početka rada

- slijediti osnovne propise o sigurnosti na radu i sprečavanju nesreća
- pročitati ove upute za uporabu, osobito poglavlje „Sigurnosni propisi”, i potvrditi svojim potpisom da su ih razumjele i da će ih slijediti.

Prije napuštanja radnog mjesta pobrinite se da ni u vašoj odsutnosti ne može doći do ozljeđivanja osoba ili materijalne štete.

Mrežni priključak

Uređaji velike snage mogu zbog svoje potrošnje električne struje smanjiti energetska kvalitetu mreže.

To može utjecati na pojedine vrste uređaja na sljedeće načine:

- ograničenja priključka
- zahtjevi koji se odnose na maksimalnu dopuštenu mrežnu impedanciju *)
- zahtjevi koji se odnose na minimalnu dopuštenu snagu kratkog spoja *)

*) na svakom priključenju na javnu mrežu pogledajte Tehničke podatke

U tom slučaju rukovatelj ili korisnik uređaja mora osigurati da je priključenje uređaja dopušteno, eventualno u konzultaciji s poduzećem za opskrbu električnom energijom.

VAŽNO! Potrebno je sigurno uzemljiti mrežni priključak!

Vlastita zaštita i zaštita drugih osoba

Pri radu s uređajem izlažete se brojnim opasnostima, kao što su:

- iskrenje, vrući metalni dijelovi koji lete uokolo
- zračenje električnog luka koje je štetno za oči i kožu
- štetna elektromagnetska polja, koja mogu ugroziti život osoba sa srčanim stimulatorom
- opasnost od mrežne struje i struje zavarivanja
- povećana izloženost buci
- štetni dim koji nastaje pri zavarivanju i plinovi

Pri radu s uređajem nosite prikladnu zaštitnu odjeću. Zaštitna odjeća mora imati sljedeća svojstva:

- teško se može zapaliti
- izolirajuća je i suha
- prekriva cijelo tijelo, neoštećena je i u dobrom je stanju
- zaštitna kaciga
- hlače koje nisu zavrnutе

U zaštitnu opremu ubraja se između ostaloga:

- Oči i lice zaštitite štitnikom za zaštitu očiju i lica s filtrom koji je u skladu s propisima od UV zračenja, vrućine i iskrenja.
- Iza štitnika za zaštitu očiju i lica nosite propisne zaštitne naočale sa zaštitnim viziorom.
- Nosite izdržljive cipele koje izoliraju i u vlažnim uvjetima.
- Ruke zaštitite prikladnim rukavicama (koje izoliraju od električne struje, štite od vrućine).
- Za smanjenje izloženosti buci i zaštitu od ozljeda nosite zaštitu za sluh.

Osobe, a prvenstveno djeca, moraju se držati podalje tijekom rada uređaja i izvođenja postupka zavarivanja. Ako se osobe ipak nalaze u blizini,

- podučite ih o svim opasnostima (opasnost od osljepljivanja putem električnog luka, opasnost od ozljeđivanja zbog iskrenja, dim koji nastaje pri zavarivanju i koji je opasan za zdravlje, izloženost buci, moguće opasnosti putem mrežne struje ili struje zavarivanja...),
- stavite im na raspolaganje zaštitna sredstva ili
- izgradite prikladne zaštitne zidove i zastore.

Opasnost od opasnih plinova i para

Dim koji nastaje pri zavarivanju sadržava plinove i pare koji su opasni za zdravlje.

Dim koji nastaje pri zavarivanju sadržava tvari koje prema retku 118. Međunarodne agencije za istraživanje raka uzrokuju rak.

Primjenjujte precizno usisavanje i usisavanje prostorije.
Ako je moguće, upotrijebite gorionik za zavarivanje s ugrađenim uređajem za usisavanje.

Držite glavu podalje od dima koji nastaje pri zavarivanju i plinova koji nastaju tijekom rada.

Nastali dim i opasne plinove

- nemojte udisati
 - isišite ih pomoću prikladnih sredstava iz radnog područja.
-

Osigurajte dovoljno dovoda svježeg zraka. Pobrinite se da u svakom trenutku postoji stopa cirkulacije zraka od najmanje 20 m³ / sat.

Ako ventilacija nije dostatna, upotrebljavajte zavarivačku kacigu s dovodom zraka.

Ako postoje nejasnoće o tome je li kapacitet usisa dovoljan, izmjerene vrijednosti emisije štetnih tvari usporedite s dopuštenim граниčnim vrijednostima.

Sljedeće su komponente među ostalim odgovorne za stupanj štetnosti dima koji nastaje prilikom zavarivanja:

- metali upotrijebljeni za izradak
 - elektrode
 - naneseni slojevi
 - sredstva za čišćenje, odmašćivanje i slično
 - primijenjeni postupak zavarivanja
-

Stoga se pridržavajte odgovarajućih sigurnosnih podatkovnih listova za materijale i navoda proizvođača za nabrojene komponente.

Preporuke za scenarije izloženosti, mjere za upravljanje rizikom i utvrđivanje radnih uvjeta možete pronaći na web-stranici udruženja European Welding Association u području Health & Safety (<https://european-welding.org>).

Zapaljive pare (primjerice, pare otapala) držite podalje od područja emitiranja električnog luka.

Ako se ne vrši zavarivanje, zatvorite ventil boce zaštitnog plina ili glavni dovod plina.

Opasnost putem iskanja iskre

Iskakanje iskre može izazvati požare i eksplozije.

Nikada ne zavarujte u blizini zapaljivih materijala.

Zapaljivi materijali moraju biti barem 11 metara (36 ft. 1,07 in.) udaljeni od električnog luka ili poklopljeni provjerenom prekrivnom pločom.

Imajte spremne prikladne, ispitane aparate za gašenje požara.

Iskre i vrući metalni dijelovi mogu dospjeti u okolno područje i kroz male pukotine i otvore. Poduzmite odgovarajuće mjere kako biste spriječili opasnost od ozljeda i požara.

Nemojte zavarivati u područjima u kojima postoji opasnost od požara i eksplozije te na zatvorenim spremnicima, bačvama ili cijevima, ako oni nisu pripremljeni u skladu s odgovarajućim nacionalnim i međunarodnim normama.

Nije dopušteno zavarivati na spremnicima u kojima se skladište / su skladišteni plinovi, pogonska goriva, mineralna ulja i sl. Zbog mogućih ostataka postoji opasnost od eksplozije.

Opasnosti od mrežne struje i struje zavarivanja

Strujni udar u načelu je opasan po život i može dovesti do smrti.

Ne dodirujte dijelove unutar i izvan uređaja koji su pod naponom.

Prilikom zavarivanja postupkom MIG/MAG i postupkom TIG pod naponom su i žica za zavarivanje, kolut za žicu, valjci za dovod i svi metalni dijelovi koji su povezani sa žicom za zavarivanje.

Dodavač žice uvijek postavljajte na dovoljno izoliranu podlogu ili koristite prikladan, izolirajući prihvatnik za pomicanje žice.

Za prikladnu osobnu zaštitu od potencijala uzemljenja ili mase osigurajte dostatno izolirajuću, suhu podlogu ili pokrivnu ploču. Podloga ili pokrivna ploča u potpunosti moraju pokrivati cijelo područje između tijela i potencijala uzemljenja ili mase.

Svi kabeli i žice moraju biti pričvršćeni, neoštećeni, izolirani i prikladnih dimenzija. Labave spojeve, spaljene, oštećene ili nedovoljno dimenzionirane kabele i žice potrebno je odmah zamijeniti.

Prije svake upotrebe provjerite jesu li priključci za napajanje pričvršćeni na svojem mjestu.

Kod kabela za napajanje s bajonet-priključcima okrenite kabel za napajanje za min. 180° po uzdužnoj osi i osigurajte prednapon.

Kabel ili žice nemojte ovijati oko tijela niti dijelova tijela.

Elektrodu (štapnu elektrodu, volframovu elektrodu, žicu za zavarivanje ...)

- nikad ne uranjajte u tekućine kako bi se ohladila
 - nikad nemojte dodirivati ako je uključen izvor struje.
-

Između elektroda dvaju aparata za zavarivanje može se na primjer pojaviti dvostruki napon praznog hoda jednog aparata za zavarivanje. Istovremeno dodirivanje potencijala obiju elektroda pod određenim uvjetima može biti opasno po život.

Električar mora redovito provjeravati funkcionalnost zaštitnog vodiča na mrežnim kabelima i kabelima uređaja.

Za propisnu upotrebu uređaja razreda zaštite I potrebna je mreža sa zaštitnim vodičem i utičnim sustavom s kontaktom za zaštitni vodič.

Upotreba uređaja na mreži bez zaštitnog vodiča i utičnici bez kontakta za zaštitni vodič dopuštena je samo ako su zadovoljeni svi nacionalni propisi koji se odnose na zaštitno odvajanje.

U protivnom se takva upotreba smatra grubim nemarom. Proizvođač ne snosi odgovornost za tako nastale štete.

Ako je potrebno, putem prikladnog sredstva osigurajte odgovarajuće uzemljenje radnog komada.

Isključite uređaje koji se ne upotrebljavaju.

U slučaju radova na većim visinama nosite sigurnosni pojas za rad na visini kako biste se osigurali od pada.

Prije rada na uređaju isključite uređaj i izvucite mrežni utikač.

Osigurajte uređaj jasno čitljivom i razumljivom pločom s upozorenjima kako netko ne bi uključio mrežni utikač i ponovno uključio uređaj.

Nakon otvaranja uređaja:

- ispraznite sve komponente od električnog naboja
 - pobrinite se da ni u jednoj komponenti uređaja nema struje.
-

Ako su potrebni radovi na dijelovima pod naponom, dogovorite se s drugom osobom da pravovremeno isključi glavnu sklopku.

Lutajuća struja zavarivanja

Ako se ne pridržavate napomena koje su navedene u nastavku, moguć je nastanak lutajuće struje zavarivanja koja može izazvati sljedeće:

- opasnost od požara
- pregrijavanje sastavnih dijelova s kojima je povezan izradak
- uništavanje zaštitnih vodiča
- oštećenje uređaja i druge električne opreme

Osigurajte da je priključna stezaljka izratka čvrsto povezana s izratkom.

Priključnu stezaljku izratka pričvrstite što bliže mjestu koje se zavaruje.

Uređaj postavite tako da dovoljna količina izolacije bude okrenuta prema okolnom električki vodljivom području, primjerice izolacija prema podlozi ili postoljima koja provode električnu struju.

Ako upotrebljavate strujne razdjelnike, prihvatnike s dvije glave, ... pridržavajte se sljedećeg: I elektroda gorionika za zavarivanje / držača elektroda koji se ne upotrebljavaju može provoditi potencijal. Osigurajte da se gorionik za zavarivanje / držač elektroda skladište izolirani na odgovarajući način.

Ako se radi o automatskim MIG/MAG primjenama, žičanu elektrodu do dodavanja žice vodite samo ako je izolirana od bubnja žice za zavarivanje, velikog koluta ili koluta za žicu.

EMC kategorizacija uređaja

Uređaji emisijskog razreda A:

- predviđeni su samo za upotrebu u industrijskim zonama
- u drugim područjima mogu prouzročiti smetnje povezane s vodičima i zračenjem.

Uređaji emisijskog razreda B:

- ispunjavaju emisijske zahtjeve za stambene i industrijske zone. To vrijedi i za stambene zone u kojima se energetska opskrba odvija putem javne niskonaponske mreže.

EMC kategorizacija uređaja prema nazivnoj pločici ili tehničkim podacima.

EMC mjere

U posebnim slučajevima, unatoč pridržavanju standardiziranih emisijskih graničnih vrijednosti, mogu nastupiti smetnje za predviđeno područje primjene (na primjer ako se na mjestu upotrebe nalaze osjetljivi uređaji ili ako je mjesto upotrebe u blizini radijskih ili televizijskih prijamnika).

U tom slučaju korisnik je obavezan poduzeti mjere za uklanjanje smetnji.

Provjerite i ocijenite otpornost na smetnje opreme u okruženju uređaja u skladu s nacionalnim i međunarodnim odredbama. Ovo su primjeri opreme sklone smetnjama na koju uređaj može utjecati:

- sigurnosni uređaji
 - mrežni vodovi i vodovi za prijenos signala i podataka
 - računalna i telekomunikacijska oprema
 - oprema za mjerenje i kalibriranje
-

Potporne mjere za izbjegavanje problema povezanih s elektromagnetskom kompatibilnosti:

1. Opskrba električnom energijom
 - Ako se elektromagnetske smetnje pojavljuju usprkos upotrebi mrežnog priključka koji je u skladu s propisima, poduzmite dodatne mjere (primjerice upotrijebite prikladni mrežni filter).
2. Kabeli za zavarivanje
 - neka budu što kraći
 - neka budu što bliže jedana drugome (i za izbjegavanje EMF problema)
 - položeni daleko od drugih vodova
3. Izjednačenje potencijala
4. Uzemljenje izratka
 - Ako je potrebno, uspostavite uzemljenje preko prikladnih kondenzatora.
5. Ako je potrebno, zaštitite ga
 - Zaštitite drugu opremu u okruženju
 - Zaštitite cijelu instalaciju za zavarivanje

EMF mjere

Elektromagnetska polja mogu naštetiti zdravlju na način koji još nije poznat:

- Djelovanje na zdravlje osoba u blizini, na primjer osoba koje nose srčane elektrostimulatore ili pomagala za sluh
- Osobe koje nose srčane elektrostimulatore moraju se savjetovati sa svojim liječnikom prije nego što se budu zadržavale u neposrednoj blizini uređaja i postupka zavarivanja
- Razmaci između kabela za zavarivanje i glave/trupa zavarivača iz sigurnosnih razloga moraju biti što veći
- Kabel za zavarivanje i pakete crijeva ne nosite preko ramena i ne omatajte oko tijela ili dijelova tijela

Osobito kritične točke

Ruke, kosu, dijelove odjeće i alate držite podalje od pokretnih dijelova, kao što su na primjer:

- ventilatori
- zupčanici
- valjci
- vratila
- kolutovi za žicu i žice za zavarivanje.

Ne posežite u rotirajuće zupčanike pogona za žicu ili rotirajuće komponente pogona.

Pokrivne ploče i bočne dijelove dopušteno je otvoriti/ukloniti samo tijekom trajanja radova na održavanju i popravaka.

Tijekom rada

- Osigurajte da su sve pokrivne ploče zatvorene i da su svi bočni dijelovi pravilno montirani.
- Držite sve pokrivne ploče i bočne dijelove zatvorenima.

Izlazak žice za zavarivanje iz gorionika za zavarivanje predstavlja visok rizik od ozljeđivanja (probadanje ruke, ozljeđivanje lica i očiju...).

Stoga gorionik za zavarivanje uvijek držite podalje od tijela (uređaji sa sustavom za dodavanje žice) i upotrebljavajte prikladne zaštitne naočale.

Izradak ne dodirujte tijekom i nakon zavarivanja – postoji opasnost od opekline.

S ohlađenog izratka može otpasti troska. Stoga i prilikom naknadne obrade izradaka nosite zaštitnu opremu u skladu s propisima i osigurajte odgovarajuću zaštitu za druge osobe.

Gorionik za zavarivanje i ostale komponente opreme s visokim radnim temperaturama ostavite da se ohlade prije nego što budete radili na njima.

U prostorijama u kojima postoji opasnost o požara i eksplozije vrijede posebni propisi

– pridržavajte se odgovarajućih nacionalnih i međunarodnih odredbi.

Izvori struje za radove u prostorijama s povećanom električnom opasnosti (na primjer kotao) moraju biti označeni znakom (Safety). Izvor struje ne smije se međutim nalaziti u takvim prostorijama.

Rashladno sredstvo koje izlazi predstavlja opasnost od opekline. Prije isključenja priključaka za protok ili povratni tok rashladnog sredstva, isključite rashladni uređaj.

Prilikom rukovanja rashladnim sredstvom pridržavajte se navoda sa sigurnosnog podatkovnog lista rashladnog sredstva. Sigurnosni podatkovni list rashladnog sredstva možete dobiti u svojoj servisnoj službi ili na službenoj stranici proizvođača.

Za transport uređaja dizalicom koristite samo odgovarajuću proizvođačevu opremu za prijenos tereta.

- Lance ili užad prikvačite na sve predviđene točke za montiranje odgovarajuće opreme za prijenos tereta.
 - Lanci ili užad moraju imati što je moguće manji kut na okomiti pravac.
 - Uklonite bocu za plin i sustav za dodavanje žice (MIG/MAG i TIG uređaji).
-

Ako je sustav za dodavanje žice ovješten na dizalicu prilikom zavarivanja, uvijek koristite prikladan, izolirajući ovjes za dodavanje žice (MIG/MAG i TIG uređaji).

Ako je uređaj opremljen remenom ili ručkom za nošenje, oni isključivo služe za transport uređaja rukom. Remen za nošenje nije prikladan za transport uz pomoć dizalice, viličara ili drugog mehaničkog uređaja za podizanje.

Sva sredstva za podizanje (remenje, kopče, lanci,...) koja se koriste zajedno s uređajem ili njegovim komponentama potrebno je redovito provjeravati (na primjer postoje li mehanička oštećenja, korozija ili druge promjene uzrokovane utjecajem okoliša).

Interval i opseg provjere moraju odgovarati barem važećim nacionalnim normama i smjernicama.

Postoji opasnost od neopaženog istjecanja zaštitnog plina bez boje i mirisa u slučaju upotrebe adaptera za priključak za zaštitni plin. Navoje adaptera na strani uređaja za priključivanje zaštitnog plina potrebno je prije montaže zabrtviti pomoću prikladne teflonske trake.

Zahtjev za zaštitni plin

Onečišćeni zaštitni plin, posebno u prstenastim vodovima, može prouzročiti oštećenja opreme i smanjenu kvalitetu zavarivanja.

Treba ispuniti sljedeća pravila o kvaliteti zaštitnog plina:

- veličina čestica krute tvari < 40 µm
 - temperatura rosišta plina pod tlakom < -20 °C
 - maks. sadržaj ulja < 25 mg/m³
-

Po potrebi koristite filtre!

Opasnost putem boca zaštitnog plina

Boce zaštitnog plina sadrže plin pod tlakom i u slučaju oštećenja mogu eksplodirati. Budući da su boce zaštitnog plina sastavni dio opreme za zavarivanje, potrebno je jako oprezno rukovati njima.

Boce zaštitnog plina sa zabrtvljenim plinom zaštitite od previsoke temperature, mehaničkih udara, troske, otvorenog plamena, iskri i električnih lukova.

Boce zaštitnog plina montirajte okomito i pričvrstite u skladu s uputama kako se ne bi mogle prevrnuti.

Boce zaštitnog plina držite podalje od krugova zavarivanja ili drugih električnih strujnih krugova.

Nikad nemojte objesiti gorionik za zavarivanje na bocu zaštitnog plina.

Nikad nemojte elektrodom dodirivati bocu zaštitnog plina.

Opasnost od eksplozije – nikad nemojte zavarivati na boci zaštitnog plina koja je pod tlakom.

Uvijek koristite samo prikladne boce zaštitnog plina i odgovarajući prikladni pribor (regulator, crijeva i priključke...) za svaku primjenu. Boce zaštitnog plina i pribor koristite samo ako su u dobrom stanju.

Ako je ventil boce zaštitnog plina otvoren, okrenite lice od ispusta.

Ako se ne zavaruje, zatvorite ventil boce zaštitnog plina.

Ako boca zaštitnog plina nije priključena, ostavite poklopac na ventilu boce zaštitnog plina.

Pridržavajte se navoda proizvođača te odgovarajućih nacionalnih i međunarodnih odredaba za boce zaštitnog plina i dijelove pribora.

Opasnost od izlazećeg zaštitnog plina

Opasnost od gušenja nekontrolirano izlazećim zaštitnim plinom

Zaštitni je plin bezbojan i bezmirisan i može pri izlasku potisnuti kisik iz okolnog zraka.

- Osigurajte dovoljan dovod svježeg zraka – stopa cirkulacije zraka mora iznositi najmanje 20 m³ po satu
- Slijedite sigurnosna upozorenja i upozorenja u vezi s održavanjem boce zaštitnog plina ili glavnog dovoda plina
- Ako se ne vrši zavarivanje, zatvorite ventil boce zaštitnog plina ili glavni dovod plina.
- Prije svakog stavljanja u pogon provjerite istječe li nekontrolirano plin iz boce zaštitnog plina ili glavnog dovoda plina.

Sigurnosne mjere na mjestu montaže i pri transportu

Uređaj koji se prevrne može predstavljati opasnost po život! Uređaj postavite na ravnu, čvrstu podlogu tako da bude stabilan

- Dopušten je nagibni kut od maksimalno 10°.

U prostorima u kojima postoji opasnost od požara i eksplozije vrijede posebni propisi

- pridržavajte se odgovarajućih nacionalnih i međunarodnih odredbi.
-

Putem internih uputa i kontrola osigurajte da je okruženje radnog mjesta uvijek čisto i pregledno.

Uređaj postavljajte i upotrebljavajte isključivo u skladu sa stupnjem IP zaštite navedenim na nazivnoj pločici.

Prilikom postavljanja uređaja osigurajte slobodan prostor oko uređaja od 0,5 m (1 ft. 7,69 in.) kako bi rashladni zrak mogao slobodno ulaziti i izlaziti.

Pobrinite se prilikom transporta uređaja da se pridržavate svih važećih nacionalnih i regionalnih smjernica i propisa za sprečavanje nesreća. To osobito vrijedi za smjernice koje se odnose na opasnosti prilikom transporta i pomicanja.

Ne podižite i ne transportirajte aktivne uređaje. Isključite uređaje prije transporta i podizanja i odvojite ih iz strujne mreže!

Prije svakog transporta sustava za zavarivanje (npr. s pomoću kolica, rashladnog uređaja, uređaja za zavarivanje i dodavanja žice) u potpunosti ispustite rashladno sredstvo i demontirajte sljedeće komponente:

- sustav za dodavanje žice
 - kolut za žicu
 - bocu zaštitnog plina.
-

Prije stavljanja u pogon, nakon transporta obvezno provjerite vizualnim pregledom postoje li oštećenja na uređaju. Neka sva moguća oštećenja popravi obučeno servisno osoblje prije stavljanja u pogon.

Sigurnosne mjere tijekom normalnog rada

Uređaj upotrebljavajte samo kada svi sigurnosni uređaji u potpunosti funkcioniraju. Ako sigurnosni uređaji ne funkcioniraju u potpunosti, postoji opasnost za

- život i zdravlje korisnika ili trećih osoba,
- uređaj i ostalu imovinu korisnika
- učinkovit rad s uređajem.

Prije uključivanja uređaja popravite sigurnosne uređaje koji ne funkcioniraju u potpunosti.

Sigurnosni uređaji nikada se ne smiju izbjegavati niti staviti izvan pogona.

Prije uključivanja uređaja osigurajte da nitko nije u opasnosti.

Barem jednom tjedno provjerite postoje li na uređaju izvana vidljiva oštećenja i provjerite funkcionalnost sigurnosnih uređaja.

Bocu zaštitnog plina uvijek dobro pričvrstite i u slučaju transporta uređaja dizalicom prethodno je skinite.

Samo je originalno rashladno sredstvo proizvođača zbog njegovih svojstava (električna vodljivost, zaštita od smrzavanja, kompatibilnost s materijalom, gorivost...) prikladno za upotrebu u našim uređajima.

Upotrebljavajte samo prikladno originalno rashladno sredstvo proizvođača.

Originalno rashladno sredstvo proizvođača nemojte miješati s drugim rashladnim sredstvima.

Na rashladni krug priključite samo komponente sustava proizvođača.

Ako u slučaju korištenja drugim komponentama sustava ili drugim rashladnim sredstvima dođe do oštećenja, proizvođač ne odgovara za njih i prestaju vrijediti svi jamstveni zahtjevi.

Rashladno sredstvo FCL 10/20 nije zapaljivo. Rashladno sredstvo na bazi etanola pod određenim je uvjetima zapaljivo. Rashladno sredstvo transportirajte samo u zatvorenim originalnim spremnicima i držite ih podalje od izvora zapaljenja

Istrošeno rashladno sredstvo stručno odložite u skladu s nacionalnim i međunarodnim propisima. Sigurnosni podatkovni list rashladnog sredstva možete dobiti u svojoj servisnoj službi ili na službenoj stranici proizvođača.

U rashlađenom sustavu prije svakog početka zavarivanja provjerite razinu rashladnog sredstva.

Puštanje u pogon, održavanje i servisiranje

Za dijelove trećih strana ne može se jamčiti da su osmišljeni i izrađeni u skladu sa zahtjevima i sigurnosnim propisima.

- Upotrebljavajte samo originalne rezervne i potrošne dijelove (vrijedi i za standardizirane dijelove).
- Uređaj se ne smije mijenjati ni dopunjavati bez odobrenja proizvođača.
- Odmah zamijenite komponente koje nisu u besprijekornom stanju.
- Prilikom naručivanja navedite točan naziv i broj dijela prema popisu zamjenskih dijelova te serijski broj svog uređaja.

Vijci kućišta predstavljaju veze za zaštitne vodiče za uzemljenje dijelova kućišta. Uvijek koristite odgovarajući broj originalnih vijaka kućišta s navedenim okretnim momentom.

Sigurnosno-tehnička provjera

Proizvođač preporučuje da se najmanje svakih 12 mjeseci provede sigurnosno-tehnička provjera.

Unutar istog intervala od 12 mjeseci proizvođač preporučuje kalibriranje sustava za zavarivanje.

Preporučuje se da ovlaštenu električaru provede sigurnosno-tehničku provjeru

- nakon izmjena
- nakon ugradnje ili dogradnje
- nakon popravaka, njege i održavanja
- najmanje svakih 12 mjeseci.

Prilikom sigurnosno-tehničke provjere potrebno je pridržavati se odgovarajućih međunarodnih i nacionalnih normi i smjernica.

Više informacija o sigurnosno-tehničkoj provjeri i kalibriranju možete dobiti u svojoj servisnoj službi. Ondje možete dobiti i potrebnu dokumentaciju.

Odlaganje otpada

Otpadna električna i elektronička oprema mora se odvojeno prikupljati u skladu s direktivom EU-a i nacionalnim zakonodavstvom i reciklirati na ekološki prihvatljiv način. Rabljeni se uređaji vraćaju dobavljaču ili predaju lokalnom ovlaštenom sustavu prikupljanja i zbrinjavanja. Ispravno zbrinjavanje otpadnog uređaja potiče održivo recikliranje materijalnih resursa. Ignoriranje može imati posljedice za zdravlje/okoliš.

Ambalažni materijali

Odvajeno prikupljanje. Provjerite propise vaše zajednice. Smanjite volumen kartonskih kutija.

Sigurnosna oznaka

Uređaji s CE oznakom ispunjavaju osnovne zahtjeve Direktive o niskonaponskoj i elektromagnetskoj kompatibilnosti (npr. relevantne norme proizvoda iz serije norme EN 60 974).

Fronius International GmbH izjavljuje da je uređaj u skladu s Direktivom 2014/53/EU. Potpuni tekst EU izjave o sukladnosti možete pronaći na sljedećoj internetskoj adresi: <http://www.fronius.com>

Uređaji s CSA kontrolnim znakom ispunjavaju zahtjeve relevantnih normi za Kanadu i SAD.

**Sigurnost po-
dataka**

Korisnik je odgovoran za stvaranje pričuvne kopije promjena tvorničkih postavki. Proizvođač ne snosi odgovornost u slučaju brisanja osobnih postavki.

Autorska prava

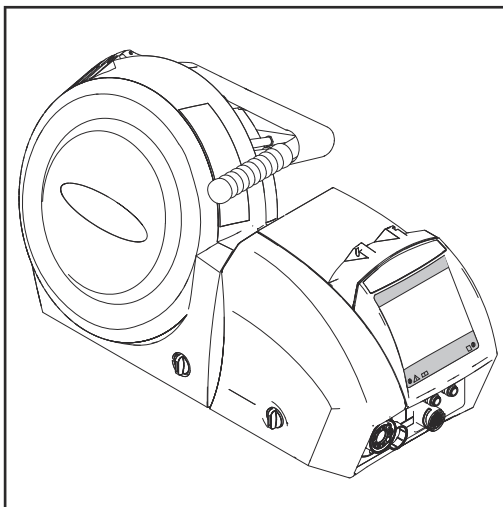
Proizvođač zadržava autorska prava za ove upute za upotrebu.

Tekst i ilustracije odgovaraju tehničkom stanju u vrijeme tiskanja. Zadržavamo pravo na izmjene. Sadržaj ovih uputa za upotrebu ne predstavlja temelj ni za kakve zahtjeve kupca. Bit ćemo vam zahvalni na prijedlozima za poboljšanja i napomene o pogreškama u uputama za upotrebu.

Općenito

Općenito

Koncept uređaja



Sustavi za promjenu brzine žice WF15i, WF 25i, WF 30i opremljeni su pokrovom za kolot žice s vanjskim promjerom od maks. 300 mm (11,81 in.).

Osim toga, postoji varijanta WF 15i n.S. (no Spool) bez integriranog prihvatnika koluta za žicu. Varijanta WF 15i n.S. (no Spool) prikladna je osobito za robotske i automatske primjene s vanjskim dovodom žice.

Standardni pogon s 4 kotačića nudi izvrsna svojstva dovoda žice. Sustav za promjenu brzine žice prikladan je i za duge pakete crijeva.






Zahvaljujući kompaktnoj izvedbi, svi sustavi za promjenu brzine žice mogu se upotrebljavati na razne načine.

Upozorenja na uređaju

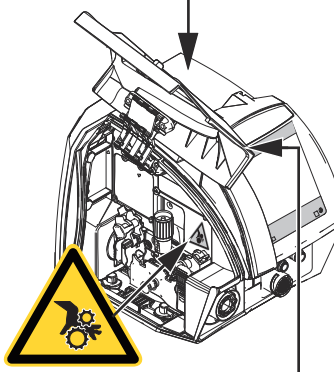
Na sustavu za promjenu brzine žice nalaze se sigurnosni simboli i nazivna pločica. Sigurnosni simboli i nazivna pločica ne smiju se ni ukloniti ni premazati. Sigurnosni simboli upozoravaju na nepravilno rukovanje koje može uzrokovati ozbiljne tjelesne ozljede i materijalnu štetu.




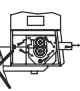


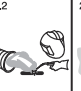

















		Part No.:	
www.fronius.com		Ser.No.:	
IEC 60 974-5/-10 Cl.A		IP 23	
	U ₁₁ 60 V	I ₁₁ 1.2 A	
	U ₁₂ 24 V	I ₁₂ 0.5 A	
	1 - 25 m/min	40-984 ipm	
	I ₂ 360A/100% 450A/60% 500A/40%		
Caution: Parts may be at welding voltage Attention: Les pièces peuvent être à la tension de soudage			

WF 15i, WF 25i, WF 30i

		Part No.:	
www.fronius.com		Ser.No.:	
IEC 60 974-5/-10 Cl.A		IP 20	
	U ₁₁ 60 V	I ₁₁ 1.2 A	
	U ₁₂ 24 V	I ₁₂ 0.5 A	
	1 - 25 m/min	40-984 ipm	
	I ₂ 360A/100% 450A/60% 500A/40%		
			

Caution: Parts may be at welding voltage
 Attention: Les pièces peuvent être à la tension de soudage



40.0006.3035

WF 15i n.S.



Opisane funkcije primijenite tek nakon što temeljito i s razumijevanjem pročitate sljedeće dokumente:

- ove upute za upotrebu
- sve upute za upotrebu komponenti sustava, a posebno sigurnosne propise



Zavarivanje je opasno. Za ispravan rad s uređajem potrebno je ispuniti sljedeće osnovne preduvjete:

- odgovarajuće kvalifikacije za zavarivanje
- prikladna zaštitna oprema
- držanje podalje osoba od sustava za promjenu brzine žice i sustava zavarivanja



Rabljeni uređaji ne smiju se odlagati zajedno s kućnim otpadom, već u skladu sa sigurnosnim propisima.



Ruke, kosu, dijelove odjeće i alate držite podalje od pokretnih dijelova, kao što su na primjer:

- zupčanci
- kotačići za dodavanje
- kolotovi za žicu i žičane elektrode

Ne posežite u rotirajuće zupčanike dovoda žice ili rotirajuće komponente pogona.

Pokrivne ploče i strane dopušteno je otvoriti/ukloniti samo tijekom trajanja radova na održavanju i popravaka.

Tijekom rada

- Osigurajte da su sve pokrivne ploče zatvorene i da su sve strane pravilno montirane.
- Držite sve pokrivne ploče i strane zatvorenima.

Kontrole, priključci i mehaničke komponente

Kontrole, priključci i mehaničke komponente

Sigurnost

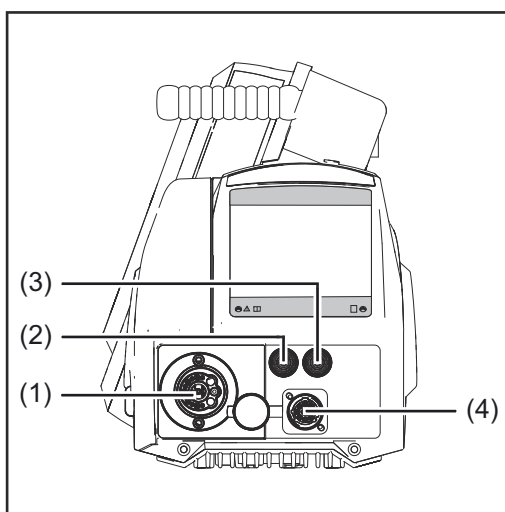
UPOZORENJE!

Opasnost od nepravilnog rukovanja i neispravno izvedenih radova.

Posljedica mogu biti teške ozljede i materijalna šteta.

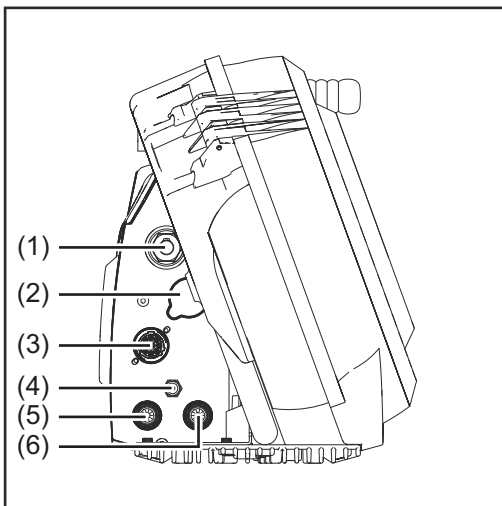
- ▶ Sve radove i funkcije opisane u ovom dokumentu smije obavljati samo tehnički educirano stručno osoblje.
- ▶ S razumijevanjem u cijelosti pročitajte ovaj dokument.
- ▶ S razumijevanjem pročitajte sve sigurnosne propise i dokumentaciju za korisnika ovog uređaja i svih komponenti sustava.

Prednja strana sustava za promjenu brzine žice



Br.	Funkcija
(1)	Priključak gorionika za zavarivanje za prihvatnik gorionika za zavarivanje
(2)	Priključak za pretok rashladnog sredstva (plavo) – standardno ugrađen na sustavima WF 15i, WF 15i n.S., WF 30i, opcionalan na sustavima WF 25i za priključivanje crijeva za rashladno sredstvo s paketa crijeva gorionika za zavarivanje
(3)	Priključak za povratni tok rashladnog sredstva (crveno) – standardno ugrađen na sustavima WF 15i, WF 15i n.S., WF 30i, opcionalan na sustavima WF 25i za priključivanje crijeva za rashladno sredstvo s paketa crijeva gorionika za zavarivanje
(4)	priključka SpeedNet za priključivanje proširenja sustava – primjerice daljinskog upravljanja

**Stražnja strana
sustava za prom-
jenu brzine žice**



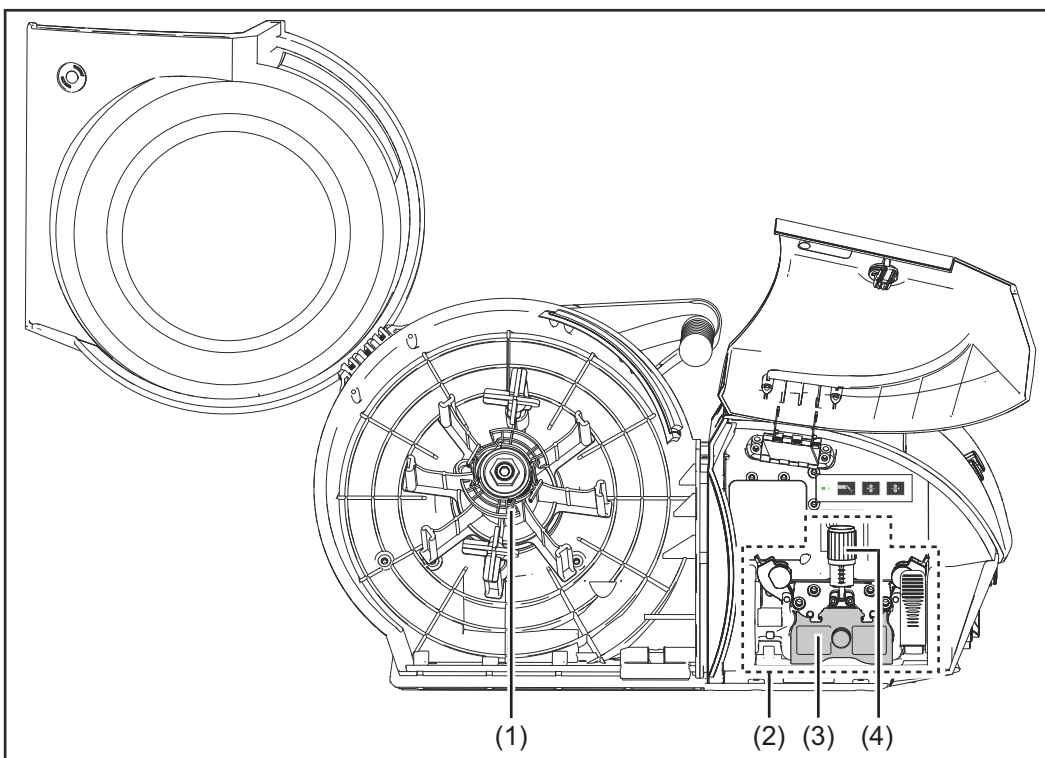
Br. Funkcija

- | | |
|------------|--|
| (1) | (+) – utičnica za struju s finim navojem
za priključivanje strujnog kabela sa spojnog paketa crijeva |
| (2) | Slijepi pokrov |
| (3) | priključka SpeedNet
za priključivanje SpeedNet kabela sa spojnog paketa crijeva |
| (4) | Priključak Zaštitni plin |

Br. Funkcija

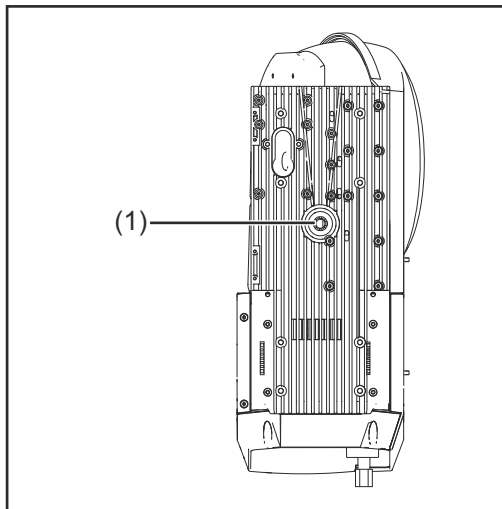
- | | |
|------------|---|
| (5) | Priključak za povratni tok rashladnog sredstva (crveno) – standardno ugrađen na sustavima WF 15i, WF 15i n.S., WF 30i, opcionalan na sustavima WF 25i
za priključivanje crijeva za rashladno sredstvo sa spojnog paketa crijeva |
| (6) | Priključak za predtok rashladnog sredstva (plavo) – standardno ugrađen na sustavima WF 15i, WF 15i n.S., WF 30i, opcionalan na sustavima WF 25i
za priključivanje crijeva za rashladno sredstvo sa spojnog paketa crijeva |

**Bočna strana
sustava za prom-
jenu brzine žice**



Br.	Funkcija
(1)	Prihvatnik koluta za žicu (ne kod sustava WF 15i n.S.) za prihvat standardiziranih kolutova za žicu s vanjskim promjerom od maks. 300 mm (11,81 in.) i težinom do maks. 19 kg (41,89 lbs.)
(2)	Pogon s 4 kotačića
(3)	Zaštitni pokrov pogona s 4 kotačića
(4)	Stezna poluga za namještanje kontaktnog pritiska kotačića za dodavanje

Donja strana sustava za promjenu brzine žice



Br.	Funkcija
(1)	Utičnica za okretni produžetak (ne na sustavima WF 15i n.S.) za postavljanje sustava za promjenu brzine žice na okretni produžetak prihvatnika okretnog produžetka

Opcionalna upravljačka ploča

Sigurnost



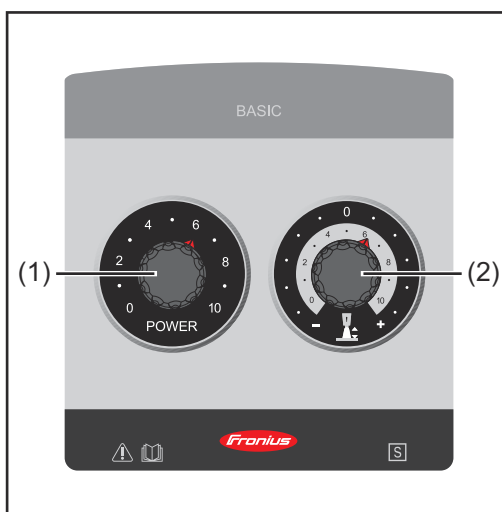
UPOZORENJE!

Opasnost od nepravilnog rukovanja i neispravno izvedenih radova.

Posljedica mogu biti teške ozljede i materijalna šteta.

- ▶ Sve radove i funkcije opisane u ovom dokumentu smije obavljati samo tehnički educirano stručno osoblje.
- ▶ S razumijevanjem u cijelosti pročitajte ovaj dokument.
- ▶ S razumijevanjem pročitajte sve sigurnosne propise i dokumentaciju za korisnika ovog uređaja i svih komponenti sustava.

OPT/i WF upravljačka ploča POT



Regulatori za namještanje ovisno o primjeni opremljeni su različitim funkcijama

Funkcija regulatora za namještanje kod zavarivanja MIG/MAG postupkom

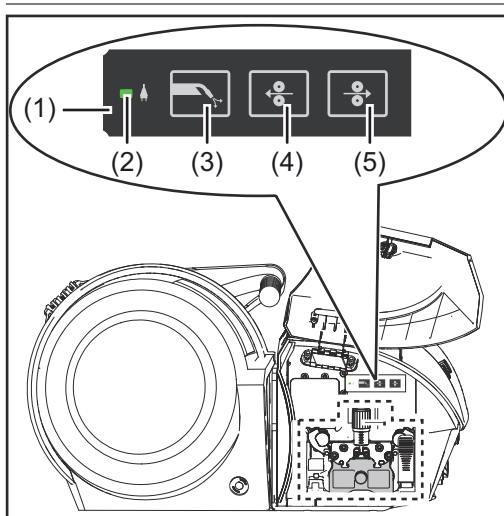
(mehanizmi za daljinsko upravljanje ovisno o postupku zavarivanja

Br. opremljeni su različitim funkcijama)

- (1) - **Namještanje snage zavarivanja**
(kod MIG/MAG sinergijskog zavarivanja – standardnog, impulsnog, PMC, LSC)
- **Namještanje brzine žice**
(kod MIG/MAG standardnog ručnog zavarivanja)
- (2) - **Ispravak duljine električnog luka**
(kod MIG/MAG sinergijskog zavarivanja – standardnog, impulsnog, PMC, LSC)
 - = kraća duljina električnog luka
 - 0 = neutralna duljina električnog luka
 - + = dulja duljina električnog luka
- **Namještanje napona zavarivanja**
(kod MIG/MAG standardnog ručnog zavarivanja)

Br. Funkcija regulatora za namještanje kod zavarivanja elektrodom**(1) Namještanje struje zavarivanja****(2) Djelovanje na dinamiku:**

- 0 = meki električni luk s malo prskotina
- 10 = čvršći i stabilniji električni luk

Br. Funkcija regulatora za namještanje kod zavarivanja TIG postupkom**(1) Namještanje struje zavarivanja****(2) Nije aktivno****OPT/i WF provjera plina i uvlačenje žice****Br. Funkcija****(1) OPT/i WF provjera plina i uvlačenje žice****(2) LED indikator za radno stanje**
svijetli u zelenoj boji kada je uređaj spreman za rad**(3) Tipka za provjeru plina**
za namještanje potrebne količine plina na regulatoru tlaka plina

- Pritiskanjem tipke za provjeru plina plin istječe 30 s. Ponovnim pritiskom postupak se prijevremeno zaustavlja

Br. Funkcija**(4) Tipka za povlačenje žice natrag**

Povlačenje žičane elektrode natrag bez plina i struje

Za povlačenje žičane elektrode natrag na raspolaganju su dvije varijante:

Varijanta 1

Povlačenje žičane elektrode natrag sa zadanom brzinom povlačenja žice natrag:

- pritisnite i držite pritisnutu tipku za povlačenje žice natrag
- nakon pritiska tipke za povlačenje žice natrag žičana se elektroda povlači 1 mm (0,039 in) natrag
- nakon kraće pauze sustav za pomicanje žice nastavlja s povlačenjem žičane elektrode natrag – ako tipka za povlačenje žice natrag ostane pritisnuta, povećava se brzina nakon svake sekunde za 10 m/min (393,70 ipm) do unaprijed postavljene brzine povlačenja žice natrag

Varijanta 2

Povlačenje žičane elektrode natrag u koracima od 1 mm (koraci od 0,039 in) – tipku za povlačenje žice natrag uvijek držite pritisnutu kraće od 1 sekunde (dodirnite je)

NAPOMENA!

Opasnost prilikom povlačenja žičane elektrode natrag.

Žica se ne namotava na kolot za žicu.

- ▶ Žičanu elektrodu uvijek povlačite natrag u malim dužinama jer se žičana elektroda prilikom povlačenja natrag ne namotava na kolot za žicu.

Ako je došlo do kontakta uzemljenja s kontaktnom cijevi prije nego što je pritisnuta tipka Povlačenje žice natrag, žičana se elektroda prilikom pritiska tipke Povlačenje žice natrag povlači dok žičana elektroda ne bude bez kratkog spoja – svakim pritiskom tipke ipak maksimalno 10 mm (0,39 in).

Ako je žičanu elektrodu potrebno dodatno povući natrag, ponovno pritisnite tipku Povlačenje žice natrag.

Br.	Funkcija
-----	----------

(5)	Tipka za uvlačenje žice
-----	--------------------------------

Uvlačenje žičane elektrode bez plina i struje u paket crijeva za gorionik za zavarivanje

Za uvlačenje žice na raspolaganju su dvije varijante:

Varijanta 1

Uvlačenje žičane elektrode sa zadanom brzinom uvlačenja žice:

- pritisnite i držite pritisnutu tipku za uvlačenje žice
- nakon pritiska tipke za uvlačenje žice žičana se elektroda uvlači 1 mm (0,039 in)
- nakon kraće pauze sustav za pomicanje žice nastavlja s uvlačenjem žičane elektrode – ako tipka za uvlačenje žice ostane pritisnuta, povećava se brzina nakon svake sekunde za 10 m/min (393,70 ipm) do unaprijed postavljene brzine uvlačenja žice
- kada žičana elektroda dođe do uzemljenja, sustav se za dovod žice zaustavlja i žičana se elektroda ponovno povlači za 1 mm (0,039 in)

Varijanta 2

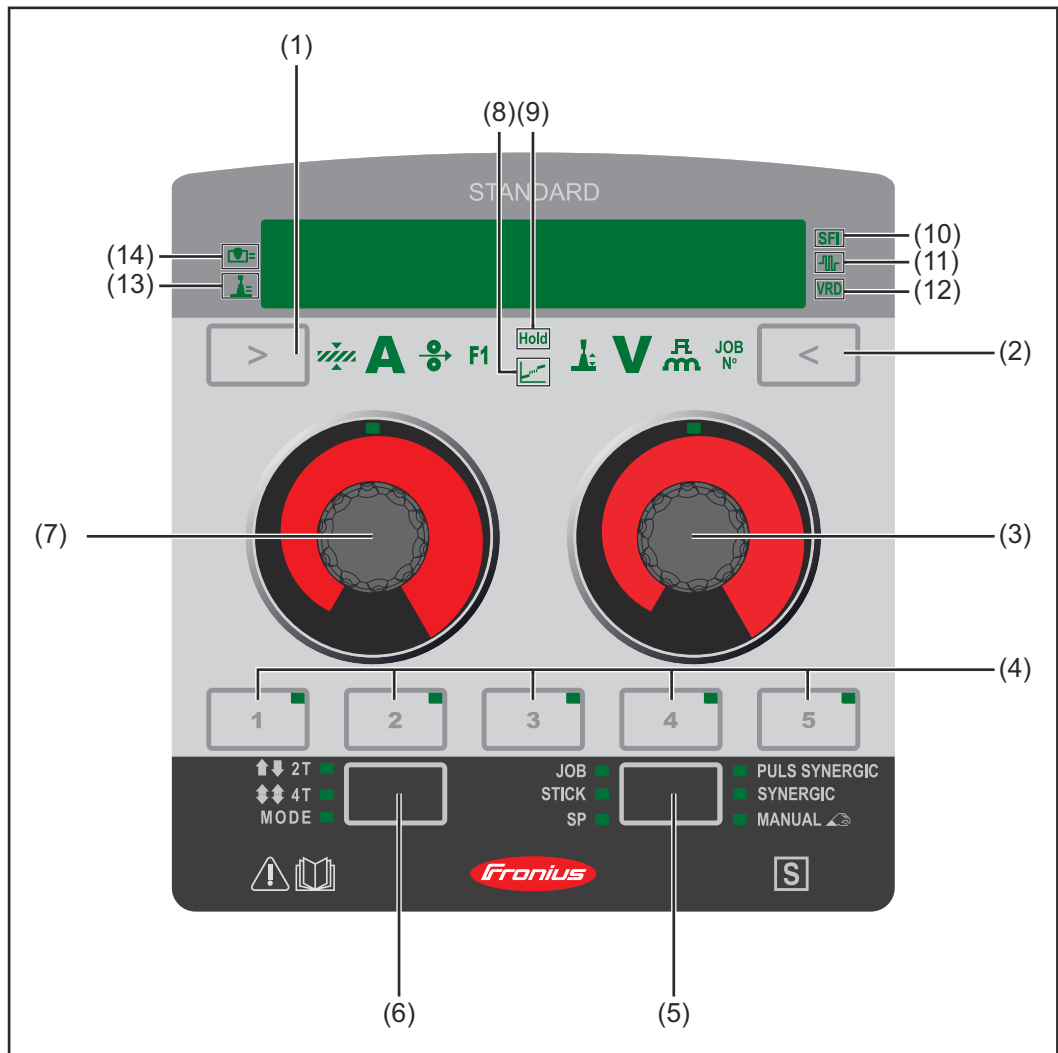
Žičanu elektrodu uvucite u koracima od 1 mm (koraci od 0,039 in) – tipku za uvlačenje žice uvijek držite pritisnutu kraće od 1 sekunde (do-dirnite je)






- kada žičana elektroda dođe do uzemljenja, sustav se za dovod žice zaustavlja i žičana se elektroda ponovno povlači za 1 mm (0,039 in)







Ako je došlo do kontakta uzemljenja s kontaktnom cijevi prije nego što je pritisnuta tipka za uvlačenje žice, žičana se elektroda prilikom pritiska tipke za uvlačenje žice povlači dok žičana elektroda ne bude bez kratkog spoja – svakim pritiskom tipke ipak maksimalno 10 mm (0,39 in).

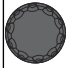



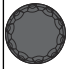
Ako i nakon 10 mm (0,39 in) povlačenja žice i dalje ima kontakta uzemljenja s kontaktnom cijevi, ponovnim pritiskom tipke za uvlačenje žice žičana se elektroda ponovno povlači maksimalno 10 mm (0,39 in). Postupak se ponavlja toliko dugo dok se ne prekine kontakt uzemljenja s kontaktnom cijevi.





OPT/i WF upravljačka ploča Standard



Broj	Upravljački element	Zaslon	Funkcija
(1)		   	<p>Tipka Odabir parametara lijevo za odabir parametara koji su navedeni u nastavku. Kada se parametar odabere, svijetli odgovarajući indikator.</p> <p>Debljina materijala *) u mm ili inčima</p> <p>Struja *) Struja u A Prije početka zavarivanja automatski se prikazuje približna vrijednost koja proizlazi iz programiranih parametara. Tijekom postupka zavarivanja prikazuje se trenutna stvarna vrijednost.</p> <p>Sustav za promjenu brzine žice *) u m/min ili ipm</p> <p>Posebna funkcija moguće ju je odabrati samo ako su prethodno tipkom Postupci zavarivanja (5) odabrani postupci zavarivanja SP i posebni program LSC ili PMC.</p> <p>Standardno za odabir i namještanje sljedećih parametara za regulaciju postupka: - STABILIZATOR PENETRACIJE - Stabilizator visine električnog luka</p> <p>Čim se odabere F1, na zaslonu su strelicom označeni trenutni parametri za regulaciju postupka koje je moguće namještati. Ponovnim pritiskom tipke Odabir parametara lijevo (1) moguće je odabrati drugi parametar za regulaciju postupka.</p> <p>Ovisno o konfiguraciji za odabir posebnih funkcija.</p> <p>*) = sinergijski parametar. Ako se promijeni sinergijski parametar, zbog sinergijske funkcije automatski će se namjestiti i svi ostali sinergijski parametri.</p>

Broj	Upravljački element	Zaslon	Funkcija
(2)		    	<p>Tipka Odabir parametara desno za odabir parametara koji su navedeni u nastavku. Kada se parametar odabere, svijetli odgovarajući indikator.</p> <p>Korekcija visine električnog luka za korekciju visine električnog luka - ... kraća visina električnog luka O ... neutralna visina električnog luka + ... duža visina električnog luka</p> <p>Napon *) u V Prije početka zavarivanja automatski se prikazuje približna vrijednost koja proizlazi iz programiranih parametara. Tijekom postupka zavarivanja prikazuje se trenutna stvarna vrijednost.</p> <p>Puls-/Dynamic korekcija za korekciju impulsne energije kod impulsnog električnog luka - ... mala snaga odvajanja kapljica O ... neutralna snaga odvajanja kapljica + ... povećana snaga odvajanja kapljica</p> <p>Broj Joba (moguće ga je odabrati kada je prethodno uz pomoć tipke Postupak zavarivanja (5) odabran postupak zavarivanja JOB) za odabir broja Joba</p> <p>*) = sinergijski parametar. Ako se promijeni sinergijski parametar, zbog sinergijske funkcije automatski će se namjestiti i svi ostali sinergijski parametri.</p>

Broj	Upravljački element	Zaslon	Funkcija
(3)			Okretni gumb s funkcijom okretanja/pritiskanja <ul style="list-style-type: none"> - za izmjenu parametara Korekcija visine električnog luka, Napon, Puls-/Dynamic korekcija - za odabir broja Joba
(4)			Tipka EasyJob za spremanje, pozivanje i brisanje EasyJobova. LED indikator tipke pokazuje da je odabran EasyJob Način funkcioniranja: <ul style="list-style-type: none"> - Tipku držite pritisnutu 3 sekunde = spremite EasyJob (spremanje trenutačnih postavki). Nakon spremanja svijetli LED tipke i na zaslonu se prikazuje „Store” (Spremi) - Tipku držite pritisnutu 5 sekundi = EasyJob se briše. Nakon 3 sekunde na zaslonu se prikazuje „Store” (Spremi), nakon 5 sekundi na zaslonu se prikazuje „Clear” (Obriši) i LED tipke se gasi - Pritisnite tipku = odabirete spremljeni EasyJob
(5)			Tipka Postupak zavarivanja za odabir postupka zavarivanja <ul style="list-style-type: none"> - PULS SYNERGIC – MIG/MAG impulsno-sinergijsko zavarivanje - SYNERGIC – MIG/MAG standardno-sinergijsko zavarivanje - MANUAL – MIG/MAG standardno-ručno zavarivanje - JOB – Job način - STICK – zavarivanje štapnom elektrodom - SP (SP = posebni programi: LSC, PMC, TIG, ...) – ovisno o aktiviranom paketu funkcija moguće je odabrati različite postupke zavarivanja. Pritiskom na tipku na zaslonu zaredom se prikazuju raspoloživi postupci zavarivanja
(6)		↑↓ 2T ↕↕ 4T MODE	Tipka Način rada za odabir načina rada <p>2-taktni rad</p> <p>4-taktni rad</p> <p>Ovisno o paketu funkcija moguće je odabrati različite posebne načine rada. Pritiskom na tipku na zaslonu zaredom se prikazuju raspoloživi načini rada</p>
(7)			Okretni gumb s funkcijom okretanja/pritiskanja <ul style="list-style-type: none"> - za izmjenu parametara Debljina materijala, Struja, Sustav za promjenu brzine žice i Posebna funkcija - za odabir i izmjenu parametara u izborniku za postavke

Broj	Zaslon	Funkcija
(8)	Hold	Indikator Hold Nakon svakog kraja zavarivanja automatski se prikazuju trenutačne ostvarene vrijednosti (struja, napon, sustav za promjenu brzine žice ...). Prikaz trenutačne ostvarene vrijednosti prikazan je svjetljenjem indikatora HOLD.
(9)		Indikator Prijelazni električni luk Između kratkog i prskajućeg električnog luka nastaje prijelazni električni luk koji je opterećen prskotinama. Kako bi se uputilo na to mjesto, svijetli indikator Prijelazni električni luk.
(10)	SFI	Indikator SFI (Spatter Free Ignition; Paljenje bez prskotina) svijetli kada je aktivirana funkcija Spatter Free Ignition
(11)		Indikator SynchroPuls svijetli kada je aktivirana funkcija SynchroPuls
(12)	VRD	Indikator VRD (Voltage Reduction Device; Uređaj za reduciranje napona) svijetli kada je aktivno reduciranje napona (VRD)
(13)		Indikator Stabilizator penetracije svijetli kada je aktivirana funkcija Stabilizator penetracije
(14)		Indikator Stabilizator visine električnog luka svijetli kada je aktivirana funkcija Stabilizator visine električnog luka

Instalacija i puštanje u pogon

Prije instalacije i puštanja u pogon

Sigurnost



UPOZORENJE!

Opasnost od nepravilnog rukovanja i neispravno izvedenih radova.

Posljedica mogu biti teške ozljede i materijalna šteta.

- ▶ Sve radove i funkcije opisane u ovom dokumentu smije obavljati samo tehnički educirano stručno osoblje.
- ▶ S razumijevanjem u cijelosti pročitajte ovaj dokument.
- ▶ S razumijevanjem pročitajte sve sigurnosne propise i dokumentaciju za korisnika ovog uređaja i svih komponenti sustava.

Propisna primjena

Uređaj je namijenjen isključivo za uvlačenje žice prilikom MIG/MAG zavarivanja zajedno s komponentama sustava tvrtke Fronius.

Svaki drugi oblik upotrebe smatra se nepropisnim.

Proizvođač ne snosi odgovornost za tako nastale štete.

Propisna primjena obuhvaća i

- cjelokupno čitanje ovih uputa za upotrebu
- praćenje svih uputa i sigurnosnih propisa ovih uputa za upotrebu
- pravilno provođenje inspekcije i održavanja

Odredbe za postavljanje



UPOZORENJE!

Opasnost od prevrtanja ili pada predmeta.

Posljedica mogu biti teške ozljede i materijalna šteta.

- ▶ Sve komponente sustava, stojeće konzole i kolica postavite na ravnu i čvrstu podlogu tako da su stabilni.
- ▶ U slučaju upotrebe prihvatnika okretnog produžetka uvijek provjerite je li sustav za pomicanje žice čvrsto postavljen.

Sustavi za pomicanje žice WF 15i, WF 25i, WF 30i ispitani su prema stupnju zaštite IP23, a to znači sljedeće:

- zaštitu od prodiranja krutih stranih tijela promjera većeg od 12,5 mm (0,49 in)
- zaštitu od prskajuće vode do kuta od 60° na okomiti pravac

Sustave za pomicanje žice WF 15i, WF 25i, WF 30i u skladu sa stupnjem zaštite IP23 moguće je postaviti i upotrebljavati na otvorenom prostoru. Potrebno je izbjegavati neposrednu vlagu (npr. putem kiše).

Sustav za pomicanje žice WF 15i n.S. bez integriranog prihvatnika za kolut za žicu ispitan je prema stupnju zaštite IP20, a to znači sljedeće:

- zaštitu od prodiranja krutih stranih tijela promjera većeg od 12,5 mm (0,49 in)
- nema zaštite od vode

Sustav za pomicanje žice WF 15i n.S. bez integriranog prihvatnika za kolut za žicu dopušteno je postavljati i upotrebljavati samo u zatvorenim prostorima.

Postavljanje sustava za promjenu brzine žice na prihvatnik okretnog produžetka

Sigurnost



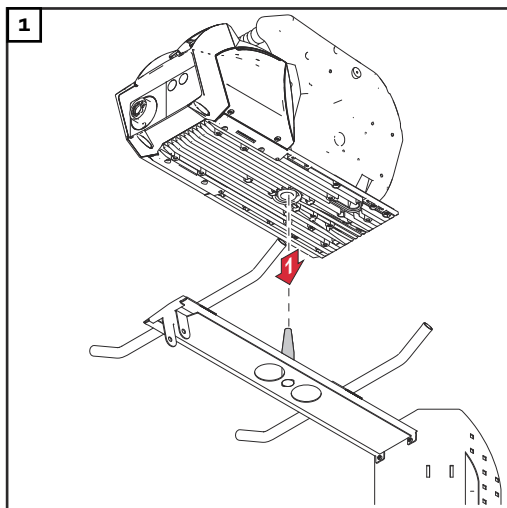
UPOZORENJE!

Opasnost od električne struje.

Posljedica mogu biti teške ozljede i materijalna šteta.

- ▶ Prije početka rada isključite sve uključene uređaje i komponente i odvojite ih od strujne mreže.
- ▶ Osigurajte uključene uređaje i komponente od ponovnog uključivanja.
- ▶ Nakon otvaranja uređaja s pomoću prikladnog mjernog uređaja provjerite jesu li električno nabijene komponente (primjerice kondenzatori) ispražnjene.

Postavljanje sustava za dodavanje žice na prihvatnik okretnog klina



Povezivanje sustava za promjenu brzine žice s izvorom struje

Sigurnost



UPOZORENJE!

Opasnost od električne struje.

Posljedica mogu biti teške ozljede i materijalna šteta.

- ▶ Prije početka rada isključite sve uključene uređaje i komponente i odvojite ih od strujne mreže.
 - ▶ Osigurajte uključene uređaje i komponente od ponovnog uključivanja.
 - ▶ Nakon otvaranja uređaja s pomoću prikladnog mjernog uređaja provjerite jesu li električno nabijene komponente (primjerice kondenzatori) ispražnjene.
-

Općenito

Sustav za promjenu brzine žice mora biti povezan uz pomoć spojnog paketa crijeva s izvorom struje.

Povezivanje sustava za pomicanje žice s izvorom struje

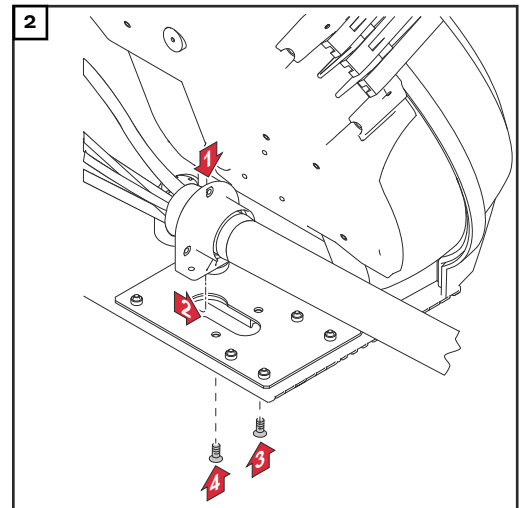
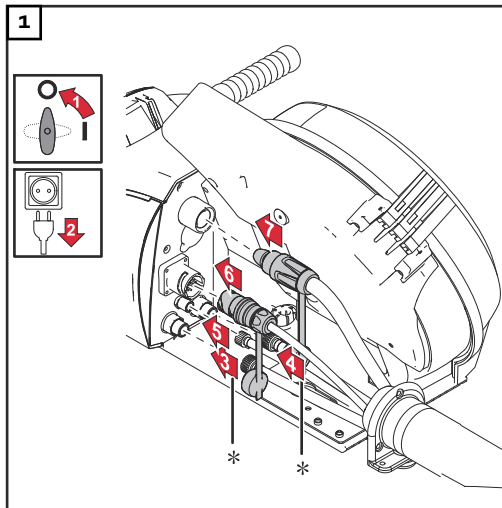


UPOZORENJE!

Opasnost od električne struje zbog neispravnih komponenti sustava i nepravilne upotrebe.

Posljedica mogu biti teške ozljede i materijalna šteta.

- ▶ Svi kabele, vodovi i paketi crijeva uvijek moraju biti čvrsto pričvršćeni, neoštećeni i ispravno izolirani.
 - ▶ Upotrijebite samo kabele, vodove i pakete crijeva dovoljnih dimenzija.
-



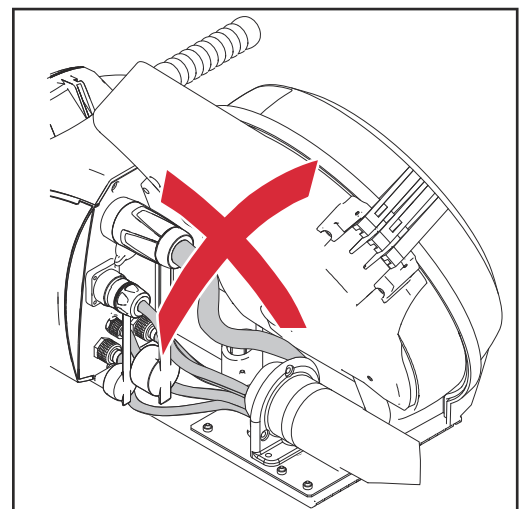
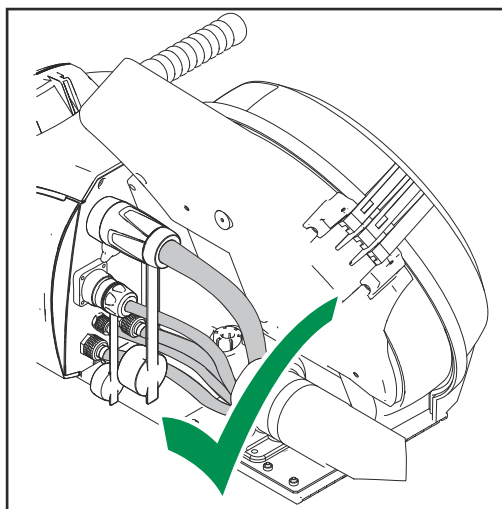
* samo kada su priključci za rashladno sredstvo ugrađeni u sustav za pomicanje žice i kod vodom hlađenog poveznog paketa crijeva

NAPOMENA!

Opasnost od oštećenja veza.

Posljedica može biti teška materijalna šteta.

- ▶ Za povezne pakete crijeva duljine od 1,2 m (3 ft. 11,24 in.) nije predviđeno vlačno rasterećenje.
- ▶ Prilikom montaže pripazite da kabel formira petlju prema unutra (prema sustavu za pomicanje žice) da bi se izbjegla oštećenja.



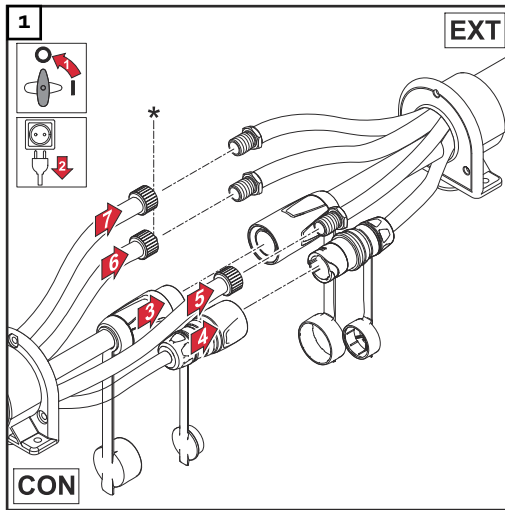
Priključivanje paketa produžnih crijeva

⚠ UPOZORENJE!

Opasnost od električne struje zbog neispravnih komponenti sustava i nepravilne upotrebe.

Posljedica mogu biti teške ozljede i materijalna šteta.

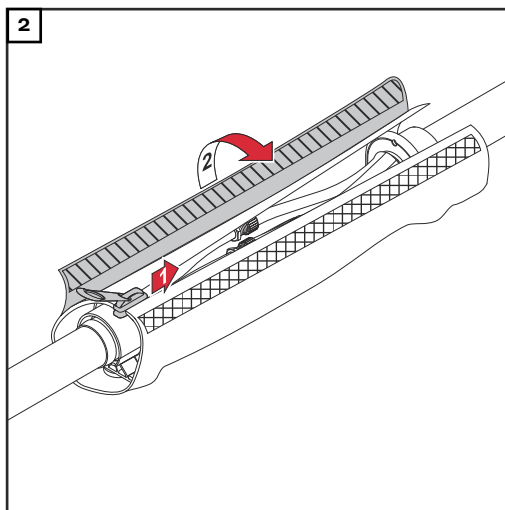
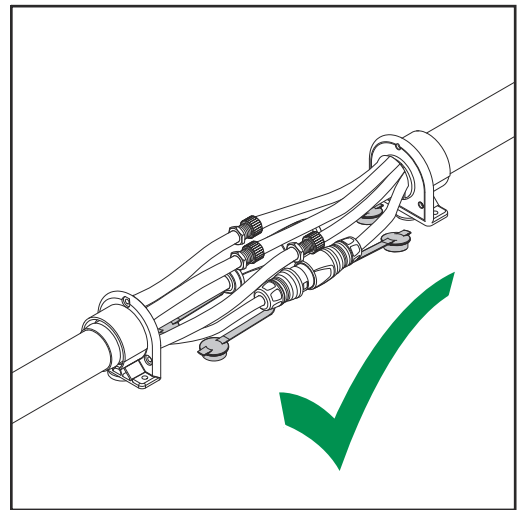
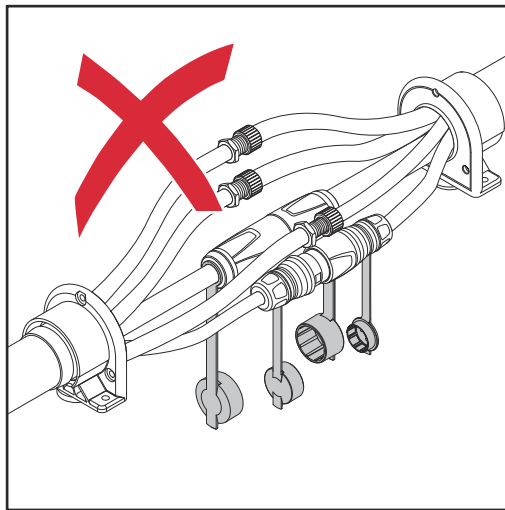
- ▶ Svi kabele, vodove i pakete crijeva uvijek moraju biti čvrsto pričvršćeni, neoštećeni i ispravno izolirani.
- ▶ Upotrijebite samo kabele, vodove i pakete crijeva dovoljnih dimenzija.



* samo kod vodom hlađenog paketa crijeva

CON = povezni paket crijeva

EXT = paket produžnih crijeva



Priključivanje gorionika za zavarivanje

Sigurnost

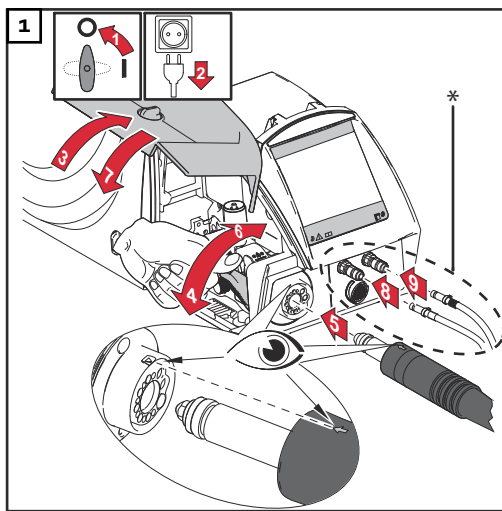
UPOZORENJE!

Opasnost od električne struje.

Posljedica mogu biti teške ozljede i materijalna šteta.

- ▶ Prije početka rada isključite sve uključene uređaje i komponente i odvojite ih od strujne mreže.
- ▶ Osigurajte uključene uređaje i komponente od ponovnog uključivanja.
- ▶ Nakon otvaranja uređaja s pomoću prikladnog mjernog uređaja provjerite jesu li električno nabijene komponente (primjerice kondenzatori) ispražnjene.

Priključivanje MIG/MAG gorionika za zavarivanje



OPREZ!

Opasnost od električne struje zbog nedostatnih veza.

Posljedica mogu biti teške ozljede i materijalna šteta.

- ▶ Svi kabeli, vodovi i paketi crijeva moraju biti čvrsto pričvršćeni, neoštećeni, ispravno izolirani i prikladnih dimenzija.

* samo kada su priključci za rashladno sredstvo ugrađeni u sustav za pomicanje žice i kod vodom hlađenog gorionika za zavarivanje

Namještanje / zamjena kotačića za dodavanje

Sigurnost

UPOZORENJE!

Opasnost od električne struje.

Posljedica mogu biti teške ozljede i materijalna šteta.

- ▶ Prije početka rada isključite sve uključene uređaje i komponente i odvojite ih od strujne mreže.
- ▶ Osigurajte uključene uređaje i komponente od ponovnog uključivanja.
- ▶ Nakon otvaranja uređaja s pomoću prikladnog mjernog uređaja provjerite jesu li električno nabijene komponente (primjerice kondenzatori) ispražnjene.

Općenito

Valjci za dovod nisu postavljeni u uređaj kada se on tek isporučiti.

Kako bi se zajamčila optimalna isporuka žičane elektrode, valjci za dovod moraju biti prilagođeni promjeru žice koja se zavaruje i slitini žice.

NAPOMENA!

Opasnost u slučaju nedovoljnog broja valjaka za dovod.

Posljedica mogu biti slaba svojstva zavarivanja.

- ▶ Upotrebljavajte samo žičane elektrode koje odgovaraju valjcima za dovod.

Pregled dostupnih valjaka za dovod i njihove mogućnosti korištenja nalaze se na popisima zamjenskih dijelova.

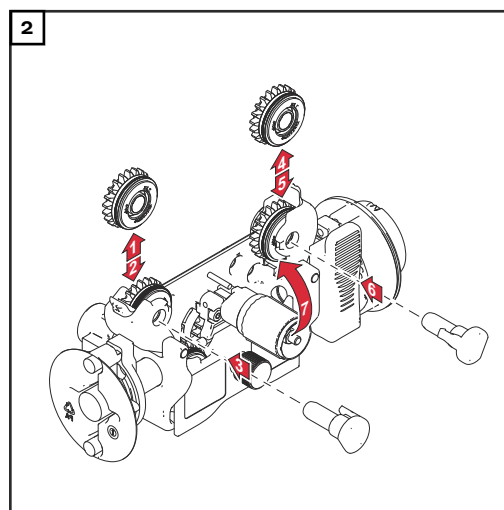
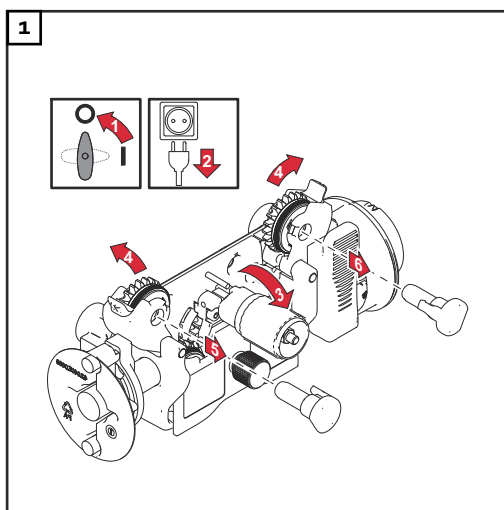
Namještanje/ zamjena valjaka za dovod

OPREZ!

Opasnost zbog držača valjaka za dovod koji iskaču.

Posljedica mogu biti teške ozljede.

- ▶ Pri deblokiranju stezne poluge prste držite podalje od područja s lijeve i s desne strane stezne poluge.

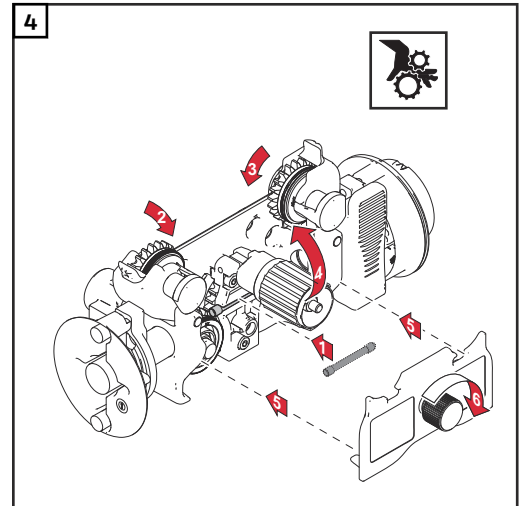
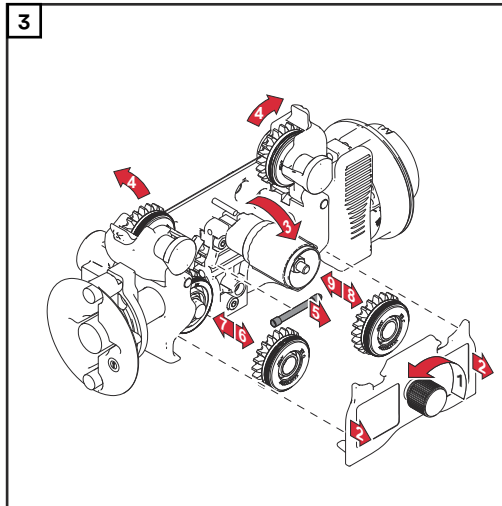


⚠ OPREZ!

Opasnost zbog izloženih valjaka za dovod.

Posljedica mogu biti teške ozljede.

- ▶ Nakon namještanja/zamjene valjaka za dovod uvijek montirajte zaštitni pokrov pogona s 4 valjka.



Namještanje koluta za žicu, namještanje žičanog koluta

Sigurnost

UPOZORENJE!

Opasnost od električne struje.

Posljedica mogu biti teške ozljede i materijalna šteta.

- ▶ Prije početka rada isključite sve uključene uređaje i komponente i odvojite ih od strujne mreže.
- ▶ Osigurajte uključene uređaje i komponente od ponovnog uključivanja.
- ▶ Nakon otvaranja uređaja s pomoću prikladnog mjernog uređaja provjerite jesu li električno nabijene komponente (primjerice kondenzatori) ispražnjene.

UPOZORENJE!

Opasnost od opružnog djelovanja namotane žičane elektrode.

Posljedica mogu biti teške tjelesne ozljede.

- ▶ Nosite zaštitne naočale.
- ▶ Ako se upotrebljava kolut za žicu / kolut u obliku košare, kraj žičane elektrode sigurno držite kako biste spriječili ozljede žičanom elektrodom koja se vraća natrag.

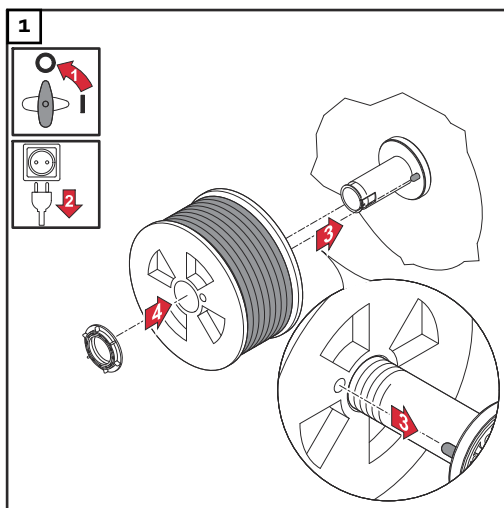
UPOZORENJE!

Opasnost od pada koluta za žicu / koluta u obliku košare.

Posljedica mogu biti teške ozljede i materijalna šteta.

- ▶ Osigurajte da je kolut za žicu / kolut u obliku košare zajedno s adapterom za kolut u obliku košare uvijek čvrsto postavljen na prihvatniku za kolut za žicu.

Namještanje koluta za žicu

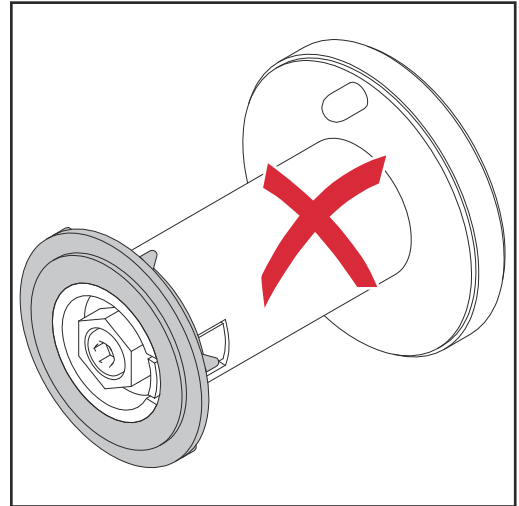
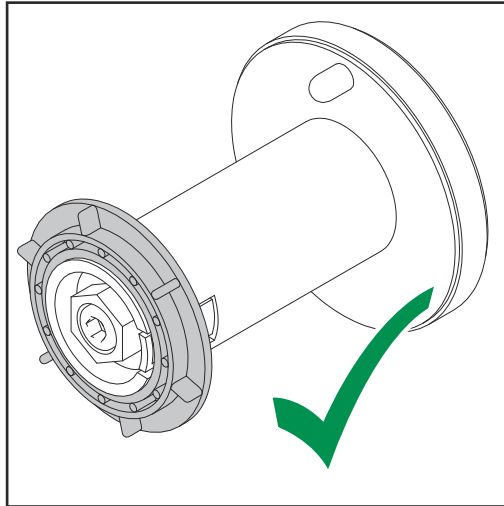


⚠ UPOZORENJE!

Opasnost od pada koluta za žicu zbog obrnuto postavljenog sigurnosnog prstena.

Posljedica mogu biti teške ozljede i materijalna šteta.

- ▶ Sigurnosni prsten uvijek treba postaviti kako je prikazano dolje.



Namještanje koluta u obliku košare

⚠ UPOZORENJE!

Opasnost od pada koluta u obliku košare zbog nedostatka adaptera za kolot u obliku košare.

Posljedica mogu biti teške ozljede i materijalna šteta.

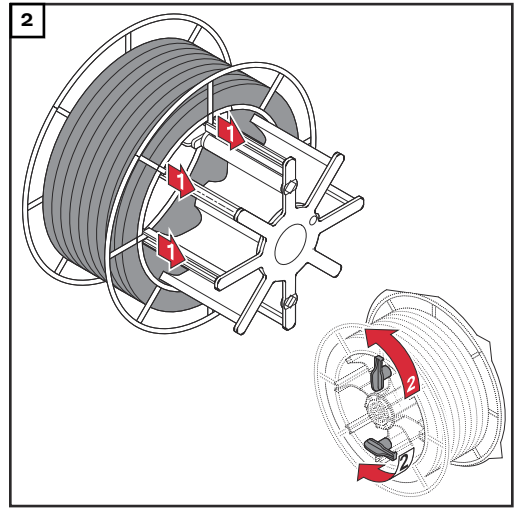
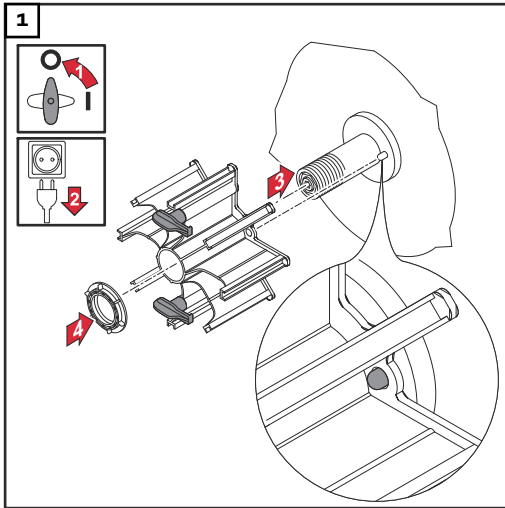
- ▶ Pri radu s kolutom u obliku košare upotrebjavajte isključivo adapter za kolot u obliku košare koji je sadržan u opsegu isporuke uređaja!

⚠ UPOZORENJE!

Opasnost od pada koluta u obliku košare.

Posljedica mogu biti teške ozljede i materijalna šteta.

- ▶ Kolot u obliku košare postavite na adapter za kolot u obliku košare tako da lica korijena koluta u obliku košare ulegnu u vodeće žljebove adaptera koluta u obliku košare.

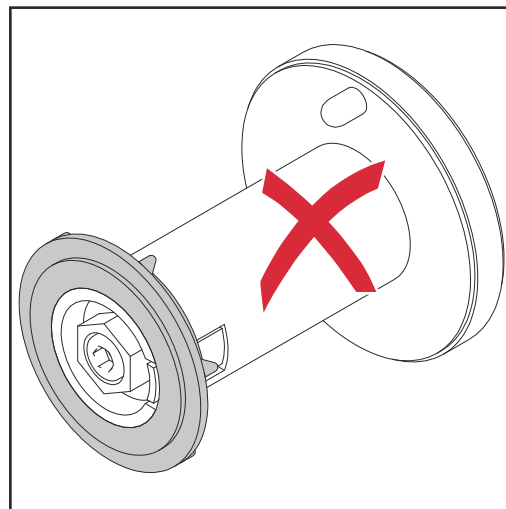
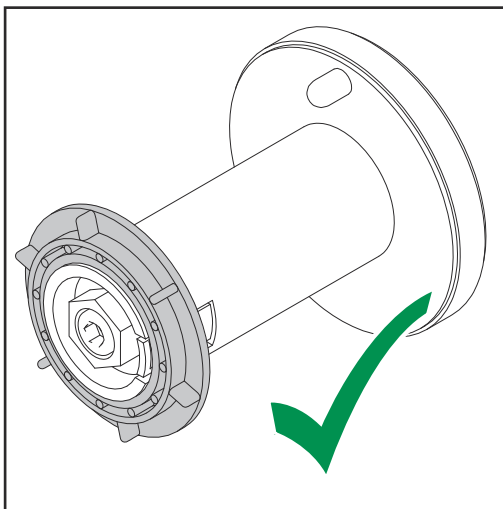


⚠ UPOZORENJE!

Opasnost od pada koluta u obliku košare u slučaju obrnuto postavljenog sigurnosnog prstena.

Posljedica mogu biti teške ozljede i materijalna šteta.

- ▶ Sigurnosni prsten uvijek treba postaviti kako je prikazano dolje.



Uvlačenje žičane elektrode

Općenito

NAPOMENA!

Ako se na sustavu za promjenu brzine žice ne nalazi tipka **Uvlačenje žice**, koristite tipku **Uvlačenje žice** druge komponente sustava proizvođača kako biste uvlačili žicu – na primjer, tipku **Uvlačenje žice izvora struje**.

Funkcija tipke **Uvlačenje žice** jednaka je na svim komponentama sustava proizvođača.

NAPOMENA!

Podrobnije informacije o funkciji tipke **Uvlačenje žice** možete pronaći u opisu tipke **Uvlačenje žice** (dio „Opcionalna upravljačka ploča“, odjeljak „OPT/i WF provjera plina i uvlačenje žice“).

Priprema

OPREZ!

Opasnost zbog struje zavarivanja i uslijed nehotičnog paljenja električnog luka.

Posljedica mogu biti teške ozljede i materijalna šteta.

- ▶ Prije početka radova odvojite uzemljenje između sustava za zavarivanje i izratka.
-

OPREZ!

Opasnost zbog oštih krajeva žičane elektrode.

Posljedica mogu biti teške ozljede i materijalna šteta.

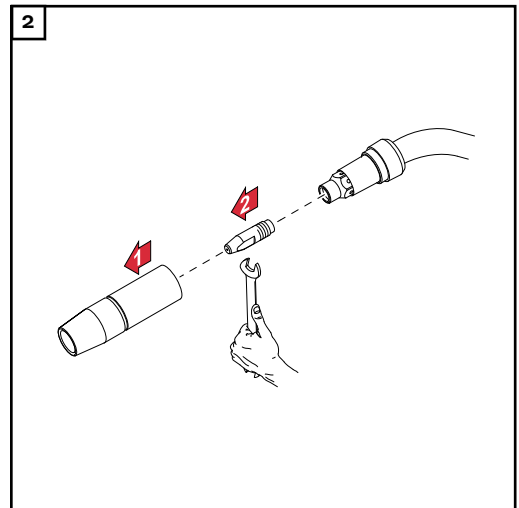
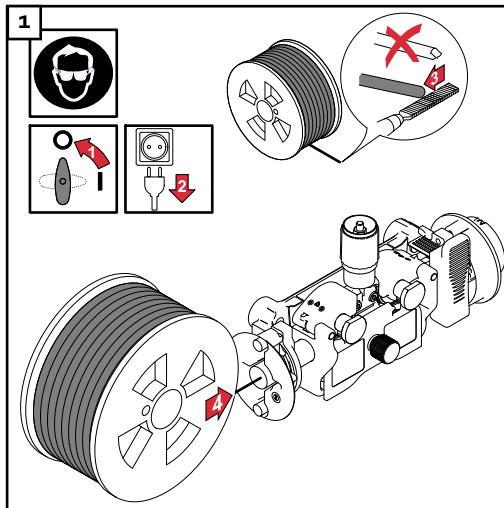
- ▶ Prije uvlačenja obradite kraj žičane elektrode.
-

OPREZ!

Opasnost zbog opružnog djelovanja namotane žičane elektrode.

Posljedica mogu biti teške ozljede i materijalna šteta.

- ▶ Ako se žičana elektroda umata u pogon s 4 valjka, kraj žičane elektrode čvrsto držite kako biste spriječili ozljede putem žičane elektrode koja se vraća natrag.
-



Uvlačenje žičane elektrode

⚠ OPREZ!

Opasnost zbog struje zavarivanja i uslijed nehotičnog paljenja električnog luka.

Posljedica mogu biti teške ozljede i materijalna šteta.

- ▶ Prije početka radova odvojite uzemljenje između sustava za zavarivanje i iz-ratka.

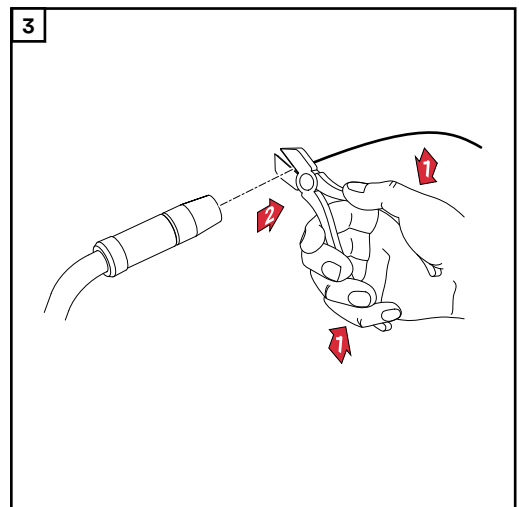
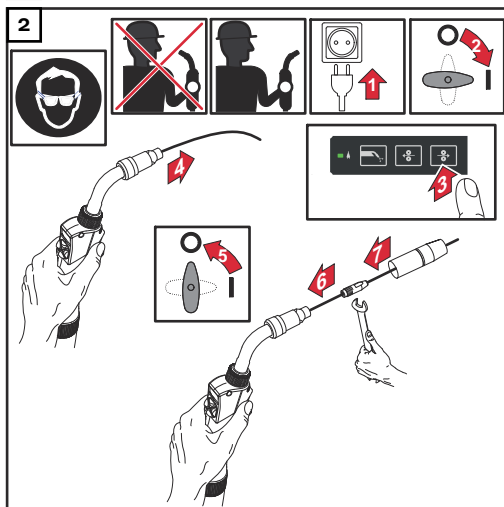
⚠ OPREZ!

Opasnost u slučaju ispadanja žičane elektrode.

Posljedica mogu biti teške ozljede i materijalna šteta.

- ▶ Gorionik za zavarivanje držite tako da je vrh gorionika za zavarivanje usmjeren na suprotnu stranu od lica i tijela.
- ▶ Upotrebljavajte odgovarajuće zaštitne naočale.
- ▶ Gorionik za zavarivanje nemojte usmjeravati prema osobama.
- ▶ Pripazite da žičane elektrode ne dodiruju dijelove koji provode električnu struju ili su uzemljeni (npr. kućište itd.).

1 Paket crijeva za gorionik za zavarivanje postavite ravno



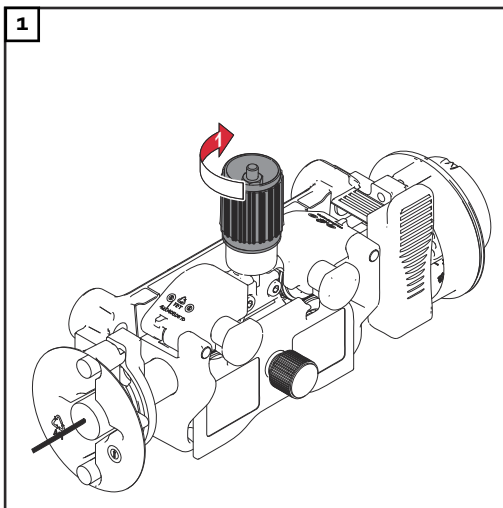
Namještanje kontaktnog pritiska

OPREZ!

Opasnost u slučaju prevelikog kontaktnog pritiska.

Posljedice mogu biti velika materijalna šteta i slaba svojstva zavarivanja.

- ▶ Kontaktni pritisak namjestite tako da se žičana elektroda ne deformira, ali da se ipak zajamči besprijekoran prijenos žice.



Indikativne vrijednosti kontaktnog pritiska valjaka s U žlijebom:

Čelik: 4 - 5

Krom-nikal: 4 - 5

Elektrode od pune žice: 2 - 3

Namještanje kočnice

Općenito

NAPOMENA!

Naletni rad kočnice može uzrokovati materijalne štete.

- ▶ Nakon puštanja tipke gorionika / tipke za uvlačenje žice, kolut za žicu ne bi se trebao namatati.
- ▶ Ako dođe do toga, podesite kočnicu.

Namještanje kočnice

⚠ OPREZ!

Opasnost zbog struje zavarivanja i uslijed nehotičnog paljenja električnog luka.
Posljedica mogu biti teške ozljede i materijalna šteta.

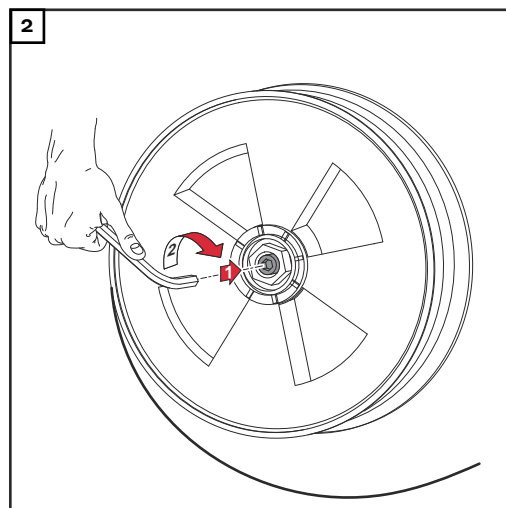
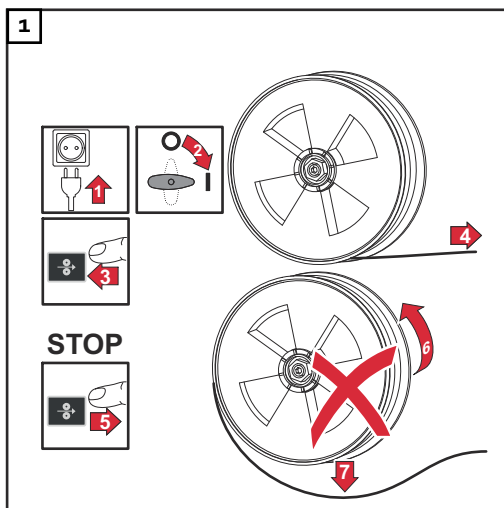
- ▶ Prije početka radova odvojite uzemljenje između sustava za zavarivanje i iz-ratka.

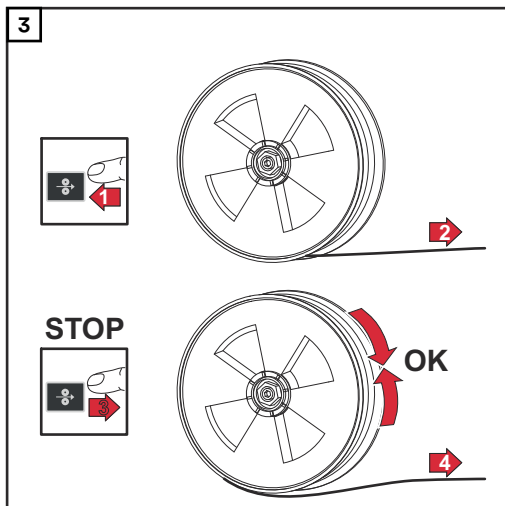
⚠ OPREZ!

Opasnost u slučaju ispadanja žičane elektrode.

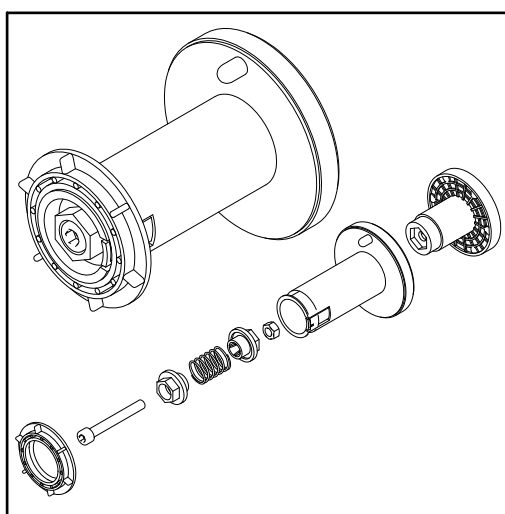
Posljedica mogu biti teške ozljede i materijalna šteta.

- ▶ Gorionik za zavarivanje držite tako da je vrh gorionika za zavarivanje usmjeren na suprotnu stranu od lica i tijela.
- ▶ Upotrebjavajte odgovarajuće zaštitne naočale.
- ▶ Gorionik za zavarivanje nemojte usmjeravati prema osobama.
- ▶ Pripazite da žičane elektrode ne dodiruju dijelove koji provode električnu struju ili su uzemljeni (npr. kućište itd.).





Izvedba kočnice



UPOZORENJE!

Opasnost u slučaju neispravne montaže.

Posljedica mogu biti teške ozljede i materijalna šteta.

- ▶ Nemojte rastavljati kočnicu.
- ▶ Radove na održavanju i servisiranje kočnice smije provoditi samo obučeno stručno osoblje.

Kočnica je dostupna samo kao kompletni sustav.
Slika kočnice služi isključivo u informativne svrhe!

Stavljanje u pogon

Sigurnost



UPOZORENJE!

Opasnost od nepravilnog rukovanja i neispravno izvedenih radova.

Posljedica mogu biti teške ozljede i materijalna šteta.

- ▶ Sve radove i funkcije opisane u ovom dokumentu smije obavljati samo tehnički educirano stručno osoblje.
 - ▶ S razumijevanjem u cijelosti pročitajte ovaj dokument.
 - ▶ S razumijevanjem pročitajte sve sigurnosne propise i dokumentaciju za korisnika ovog uređaja i svih komponenti sustava.
-

Preduvjeti

Za puštanje u pogon sustava za promjenu brzine žice potrebno je ispuniti sljedeće preduvjete:

- sustav za promjenu brzine žice mora biti povezan uz pomoć spojnog paketa crijeva s izvorom struje
 - gorionik za zavarivanje mora biti priključen na sustav za promjenu brzine žice
 - kotačići za dodavanje moraju biti umetnuti u sustav za promjenu brzine žice
 - kolut za žicu / žičani kolut s adapterom za žičani kolut mora biti postavljen u sustav za promjenu brzine žice (ne kod sustava WF 15i n.S.)
 - žičana elektroda mora biti uvučena
 - mora biti namješten kontaktni pritisak kotačića za dodavanje
 - kočnica mora biti namještena (ne kod sustava WF 15i n.S.)
 - sve pokrivne ploče moraju biti zatvorene, svi bočni dijelovi montirani, sva zaštitna oprema neoštećena i postavljena na predviđenom mjestu
-

Općenito

Puštanje u pogon sustava za promjenu brzine žice kod ručnih primjena vrši se pritiskanjem tipke gorionika, a kod automatiziranih primjena putem aktivnog signala za početak zavarivanja.

Dijagnosticiranje pogrešaka, uklanjanje pogrešaka, održavanje i odlaganje

Dijagnoza grešaka, uklanjanje grešaka

Sigurnost

UPOZORENJE!

Opasnost od nepravilnog rukovanja i neispravno izvedenih radova.

Posljedica mogu biti teške ozljede i materijalna šteta.

- ▶ Sve radove i funkcije opisane u ovom dokumentu smije obavljati samo tehnički educirano stručno osoblje.
 - ▶ S razumijevanjem u cijelosti pročitajte ovaj dokument.
 - ▶ S razumijevanjem pročitajte sve sigurnosne propise i dokumentaciju za korisnika ovog uređaja i svih komponenti sustava.
-

UPOZORENJE!

Opasnost od električne struje.

Posljedica mogu biti teške ozljede i materijalna šteta.

- ▶ Prije početka rada isključite sve uključene uređaje i komponente i odvojite ih od strujne mreže.
 - ▶ Osigurajte uključene uređaje i komponente od ponovnog uključivanja.
 - ▶ Nakon otvaranja uređaja s pomoću prikladnog mjernog uređaja provjerite jesu li električno nabijene komponente (primjerice kondenzatori) ispražnjene.
-

UPOZORENJE!

Opasnost od vrućih komponenti sustava i/ili pogonskih medija.

Posljedica mogu biti teške opekline ili oparine.

- ▶ Prije početka radova ostavite sve vruće komponente sustava i/ili pogonske medije da se ohlade pri +25 °C / +77 °F (na primjer rashladno sredstvo, komponente sustava hlađene vodom, pogonski motor sustava za dodavanje žice...).
 - ▶ Ako hlađenje nije moguće, nosite prikladnu zaštitnu opremu (na primjer zaštitne rukavice otporne na vrućinu, zaštitne naočale...).
-

Dijagnoza grešaka, uklanjanje grešaka

Zabilježite serijski broj i konfiguraciju uređaja i dajte tehničkoj podršci detaljne informacije o pogrešci ako:

- nastupaju pogreške koje nisu navedene u nastavku
- navedene mjere ne vode do rješenja problema.

Izvor struje ne funkcionira

Mrežni prekidač je uključen, indikatori ne svijetle

Uzrok: Vodovi mreže su prekinuti, mrežni utikač nije priključen

Uklanjanje: provjerite mrežne vodove, eventualno priključite mrežni utikač

Uzrok: oštećena mrežna utičnica ili mrežni utikač

Uklanjanje: zamijenite oštećene dijelove

Uzrok: Mrežni osigurač

Uklanjanje: zamijenite mrežni osigurač

Uzrok: Kratki spoj na 24 V opskrbi SpeedNet priključka ili vanjskog senzora

Uklanjanje: iskopčajte priključene komponente

ne funkcionira nakon pritiskanja tipke gorionika

Mrežni utikač izvora struje je uključen, indikatori svijetle

Uzrok: samo kod gorionika za zavarivanje s vanjskim upravljačkim utikačem: upravljački utikač nije ukopčan

Otklanjanje: ukopčajte upravljački utikač
je:

Uzrok: oštećen gorionik za zavarivanje ili upravljački vod gorionika za zavarivanje

Otklanjanje: zamijenite gorionik za zavarivanje
je:

nema struje zavarivanja

Mrežni utikač električnog generatora je uključen, indikatori svijetle

Uzrok: Uzemljenje je pogrešno

Uklanjanje: Provjerite polaritet uzemljenja

Uzrok: Kabel za struju u gorioniku za zavarivanje je prekinut

Uklanjanje: Zamijenite gorionik za zavarivanje

nema zaštitnog plina

sve ostale funkcije su dostupne

Uzrok: Boca za plin je prazna

Uklanjanje: Zamijenite bocu za plin

Uzrok: Oštećen je reduktor tlaka plina

Uklanjanje: Zamijenite reduktor tlaka plina

Uzrok: Crijevo za plin nije montirano ili je oštećeno

Uklanjanje: Montirajte ili zamijenite crijevo za plin

Uzrok: Gorionik za zavarivanje je oštećen

Uklanjanje: Zamijenite gorionik za zavarivanje

Uzrok: Oštećen je magnetni ventil za plin

Uklanjanje: Obavijestite službu za servis

neravnomjerna brzina žice

Uzrok: Kočnica je presnažno namještena

Uklanjanje: Otpustite kočnicu

Uzrok: Provrt kontaktne cijevi je preuska

Uklanjanje: koristite odgovarajuću kontaktnu cijev

Uzrok: Jezgra žice u gorioniku za zavarivanje je oštećena

Uklanjanje: Provjerite postoje li na jezgri žice savijeni dijelovi, zaprljanja itd. i po potrebi je zamijenite

Uzrok: Valjci za dodavanje za korištenu žičanu elektrodu nisu prikladni

Uklanjanje: koristite odgovarajući valjak za dodavanje

Uzrok: pogrešan kontaktni pritisak valjka za dodavanje

Uklanjanje: Optimizirajte pritisni kontakt

Problemi s dodavanjem žice

prilikom korištenja s dugim paketima crijeva

Uzrok: nepravilno produživanje paketa crijeva

Uklanjanje: Paket crijeva postavite što je moguće ravnije, izbjegavajte uske radijuse savijanja

Gorionik za zavarivanje postaje jako vruć

Uzrok: Gorionik za zavarivanje preslabih je karakteristika

Uklanjanje: Obratite pozornost na trajanje primjene i granice opterećenja

Uzrok: samo kod vodom hlađenih uređaja: Protok rashladnog sredstva je premalen

Uklanjanje: Provjerite razinu rashladnog sredstva, količinu protoka rashladnog sredstva, onečišćenje rashladnog sredstva Podrobnije informacije možete pronaći u uputama za rad rashladnog uređaja

slabe karakteristike zavarivanja

Uzrok: pogrešni parametri zavarivanja

Uklanjanje: Provjerite postavke

Uzrok: Slabo uzemljenje

Uklanjanje: uspostavite dobar kontakt s radnim dijelom

Uzrok: nema zaštitnog plina ili ga je premalo

Uklanjanje: Provjerite reduktor plina, crijevo za plin, magnetni ventil za plin, priključak za plin gorionika za zavarivanje itd.

Uzrok: Gorionik za zavarivanje nije zabrtvljen

Uklanjanje: Zamijenite gorionik za zavarivanje

Uzrok: pogrešna ili izbrušena kontaktna cijev

Uklanjanje: Zamijenite kontaktnu cijev

Uzrok: pogrešna legura žice ili pogrešan promjer žice

Uklanjanje: provjerite umetnutu žičanu elektrodu

Uzrok: pogrešna legura žice ili pogrešan promjer žice

Uklanjanje: Provjerite mogućnost zavarivanja osnovnog materijala

Uzrok: Zaštitni plin nije prikladan za leguru žice

Uklanjanje: koristite ispravni zaštitni plin

Njega, održavanje i odlaganje

Općenito

U normalnim uvjetima uređaj zahtijeva tek minimum brige i održavanja. No važno je pridržavati se nekih napomena kako bi sustav za zavarivanje godinama ostao spreman za rad.

Sigurnost



UPOZORENJE!

Opasnost od nepravilnog rukovanja i neispravno izvedenih radova.

Posljedica mogu biti teške ozljede i materijalna šteta.

- ▶ Sve radove i funkcije opisane u ovom dokumentu smije obavljati samo tehnički educirano stručno osoblje.
 - ▶ S razumijevanjem u cijelosti pročitajte ovaj dokument.
 - ▶ S razumijevanjem pročitajte sve sigurnosne propise i dokumentaciju za korisnika ovog uređaja i svih komponenti sustava.
-



UPOZORENJE!

Opasnost od električne struje.

Posljedica mogu biti teške ozljede i materijalna šteta.

- ▶ Prije početka rada isključite sve uključene uređaje i komponente i odvojite ih od strujne mreže.
 - ▶ Osigurajte uključene uređaje i komponente od ponovnog uključivanja.
 - ▶ Nakon otvaranja uređaja s pomoću prikladnog mjernog uređaja provjerite jesu li električno nabijene komponente (primjerice kondenzatori) ispražnjene.
-



UPOZORENJE!

Opasnost od vrućih komponenti sustava i/ili pogonskih medija.

Posljedica mogu biti teške opekline ili oparine.

- ▶ Prije početka radova ostavite sve vruće komponente sustava i/ili pogonske medije da se ohlade pri +25 °C / +77 °F (na primjer rashladno sredstvo, komponente sustava hlađene vodom, pogonski motor sustava za dodavanje žice...).
 - ▶ Ako hlađenje nije moguće, nosite prikladnu zaštitnu opremu (na primjer zaštitne rukavice otporne na vrućinu, zaštitne naočale...).
-

Prilikom svakog stavljanja u pogon

- Provjerite postoje li oštećenja na nekom od paketa crijeva i uzemljenja. Zamijenite oštećene komponente.
 - Provjerite postoje li oštećenja na kotačićima za dodavanje i jezgri žice. Zamijenite oštećene komponente.
 - Provjerite i po potrebi namjestite kontaktni pritisak kotačića za dodavanje.
-

Svakih 6 mjeseci



OPREZ!

Opasnost od stlačenog zraka iz neposredne blizine.

Elektroničke komponente mogu se oštetiti.

- ▶ Elektroničke komponente nemojte ispuhivati iz neposredne blizine.
-

- Otvorite pokrivne ploče, demontirajte bočne dijelove uređaja i unutrašnjost uređaja ispušite suhim, reduciranim stlačenim zrakom. Uređaj nakon čišćenja vratite u izvorno stanje.
-

Odlaganje otpada

Otpadna električna i elektronička oprema mora se odvojeno prikupljati u skladu s direktivom EU-a i nacionalnim zakonodavstvom i reciklirati na ekološki prihvatljiv način. Rabljeni se uređaji vraćaju dobavljaču ili predaju lokalnom ovlaštenom sustavu prikupljanja i zbrinjavanja. Ispravno zbrinjavanje otpadnog uređaja potiče održivo recikliranje materijalnih resursa. Ignoriranje može imati posljedice za zdravlje/okoliš.

Ambalažni materijali

Odvojeno prikupljanje. Provjerite propise vaše zajednice. Smanjite volumen kartonskih kutija.

Tehnički podaci

Tehnički podaci

WF 15i

Opskrbni napon	24 V DC / 60 V DC
Nazivna struja	0,5 A / 1 A
Struja zavarivanja pri 10 min / 40 °C (104 °F)	40 % ED* 60 % ED* 100 % ED*
	650 A 600 A 500 A
Maksimalni tlak zaštitnog plina	7 bara 101,53 psi
Rashladno sredstvo	Original Fronius
Maksimalni tlak rashladnog sredstva	5 bara 72,53 psi
Brzina žice	0,5 – 15 m/min 19,68 – 590,55 ipm
Pogon za žicu	Pogon s 4 kotačića
Promjer žice	0,8 – 2,4 mm 0,03 – 0,09 in.
Promjer koluta žice	maks. 300 mm maks. 11,81 in.
Težina koluta žice	maks. 19 kg maks. 41,89 Ib.
Stupanj zaštite	IP 23
Kontrolni znak	S / CE
Dimenzije d x š x v	658 x 282 x 362 mm 25,91 x 11,10 x 14,25 in.
Težina	13 kg 28,66 Ib.
*) ED = trajanje aktivnosti	

WF 15i n.S.

Opskrbni napon	24 V DC / 60 V DC
Nazivna struja	0,5 A / 1 A
Struja zavarivanja pri 10 min / 40 °C (104 °F)	40 % ED* 60 % ED* 100 % ED*
	650 A 600 A 500 A
Maksimalni tlak zaštitnog plina	7 bara 101,53 psi
Rashladno sredstvo	Original Fronius
Maksimalni tlak rashladnog sredstva	5 bara 72,53 psi
Brzina žice	0,5 – 15 m/min 19,68 – 590,55 ipm
Pogon za žicu	Pogon s 4 kotačića

Promjer žice	0,8 – 2,4 mm 0,03 – 0,09 in.
Stupanj zaštite	IP 20
Kontrolni znak	S / CE
Dimenzije d x š x v	280 x 260 x 275 mm 11,02 x 10,24 x 10,83 in.
Težina	6 kg 13,23 Ib.
*) ED = trajanje aktivnosti	

WF 25i

Opskrbni napon	24 V DC / 60 V DC
Nazivna struja	0,5 A / 1,2 A
Struja zavarivanja pri 10 min / 40 °C (104 °F)	40 % ED* 60 % ED* 100 % ED*
	500 A 450 A 360 A
Maksimalni tlak zaštitnog plina	7 bara 101,53 psi
Rashladno sredstvo	Original Fronius
Maksimalni tlak rashladnog sredstva	5 bara 72,53 psi
Brzina žice	1 – 25 m/min 39,37 – 984,25 ipm
Pogon za žicu	Pogon s 4 kotačića
Promjer žice	0,8 – 1,6 mm 0,03 – 0,06 in.
Promjer koluta žice	maks. 300 mm maks. 11,81 in.
Težina koluta žice	maks. 19 kg maks. 41,89 Ib.
Stupanj zaštite	IP 23
Kontrolni znak	S / CE / CSA
Dimenzije d x š x v	658 x 282 x 362 mm 25,91 x 11,10 x 14,25 in.
Težina	12,9 kg 28,44 Ib.
*) ED = trajanje aktivnosti	

WF 30i

Opskrbni napon	24 V DC / 60 V DC
Nazivna struja	0,5 A / 1,4 A
Struja zavarivanja pri 10 min / 40 °C (104 °F)	40 % ED* 60 % ED* 100 % ED*

	650 A	600 A	500 A
Maksimalni tlak zaštitnog plina	7 bara 101,53 psi		
Rashladno sredstvo	Original Fronius		
Maksimalni tlak rashladnog sredstva	5 bara 72,53 psi		
Brzina žice	1 – 30 m/min 39,37 – 1181,10 ipm		
Pogon za žicu	Pogon s 4 kotačića		
Promjer žice	0,8 – 1,6 mm 0,03 – 0,06 in.		
Promjer koluta žice	maks. 300 mm maks. 11,81 in.		
Težina koluta žice	maks. 19 kg maks. 41,89 Ib.		
Stupanj zaštite	IP 23		
Kontrolni znak	S / CE		
Dimenzije d x š x v	658 x 282 x 362 mm 25,91 x 11,10 x 14,25 in.		
Težina	13 kg 28,66 Ib.		

*) ED = trajanje aktivnosti

HP 70i

Struja zavarivanja pri 10 min / 40 °C (104 °F)	40 % ED* / 400 A 60 % ED* / 365 A 100 % ED* / 320 A
---	---

* ED = trajanje primjene

HP 95i

Struja zavarivanja pri 10 min / 40 °C (104 °F)	40 % ED* / 500 A 60 % ED* / 450 A 100 % ED* / 360 A
---	---

* ED = trajanje primjene

HP 120i

Struja zavarivanja pri 10 min / 40 °C (104 °F)	40 % ED* / 600 A 60 % ED* / 530 A 100 % ED* / 430 A
---	---

* ED = trajanje primjene

**HP 70i, HP PC
Cable HD 70**

Struja zavarivanja pri 10 min / 40 °C
(104 °F)

60 % ED* / 600 A
100 % ED* / 500 A

* ED = trajanje primjene



Fronius International GmbH

Froniusstraße 1
4643 Pettenbach
Austria
contact@fronius.com
www.fronius.com

At www.fronius.com/contact you will find the contact details
of all Fronius subsidiaries and Sales & Service Partners.