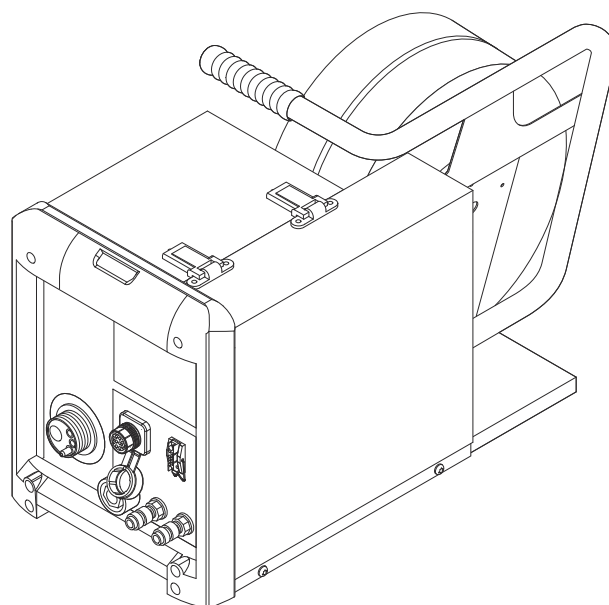


Operating Instructions

KD 4000 D-11



CS | Návod k obsluze



Bezpečnostní předpisy	5
Vysvětlení bezpečnostních pokynů	5
Všeobecné informace	5
Předpisové použití	6
Okolní podmínky	6
Povinnosti provozovatele	6
Povinnosti pracovníků	6
Síťové připojení	7
Vlastní ochrana a ochrana jiných osob	7
Údaje k hodnotám hlučnosti	8
Nebezpečí vznikající působením škodlivých par a plynů	8
Nebezpečí představované odletujícími jiskrami	8
Nebezpečí představované síťovým a svařovacím proudem	9
Bludné svařovací proudy	10
Klasifikace přístrojů podle EMC	10
Opatření EMC	10
Opatření EMF	11
Místa, kde hrozí zvláštní nebezpečí	11
Požadavky na ochranný plyn	12
Nebezpečí související s lahvemi s ochranným plynem	13
Nebezpečí ohrožení unikajícím ochranným plynem	13
Bezpečnostní opatření v místě instalace a při přepravě	13
Bezpečnostní předpisy v normálním provozu	14
Uvedení do provozu, údržba a opravy	15
Bezpečnostní přezkoušení	15
Likvidace	15
Bezpečnostní označení	15
Zálohování dat	16
Autorské právo	16
Všeobecné informace	17
Koncepce přístroje	17
Oblast použití	17
Varovná upozornění na přístroji	17
Ovládací prvky a přípojky	18
Všeobecné informace	18
Bezpečnost	18
Podavač studeného drátu přední strana	18
Zadní strana podavače studeného drátu	19
Pravá strana podavače studeného drátu	19
Spodní strana podavače studeného drátu	20
Nasazení podavače studeného drátu na svařovací zdroj	21
Všeobecné informace	21
Nasazení podavače studeného drátu na svařovací zdroj	21
Propojení podavače studeného drátu se svařovacím zdrojem	22
Všeobecné informace	22
Propojení podavače studeného drátu se svařovacím zdrojem	22
Montáž svařovacího hořáku	23
Montáž svařovacího hořáku	23
Nasazení cívky s drátem	24
Bezpečnost	24
Nasazení cívky s drátem	24
Nasazení / výměna podávacích kladek	26
Všeobecné informace	26
Podavače pro USA	26
Nasazení/výměna podávacích kladek	26
Nasazení cívky s drátem, nasazení košové cívky	27
Bezpečnost	27
Nasazení cívky s drátem	27
Nasazení košové cívky	29
Zavedení drátové elektrody	30

Zavedení drátové elektrody.....	30
Nastavení přitlaku.....	31
Nastavení brzdy.....	32
Nastavení brzdy.....	32
Jednotka PushPull.....	33
Všeobecné informace.....	33
Seřízení jednotky PushPull.....	33
Servisní kódy při seřizování jednotky PushPull.....	35
Bezpečnost.....	35
Servisní kódy zobrazené při odpojených poháněcích mechanismech (seřízení naprázdno)....	35
Zobrazené servisní kódy při připojených poháněcích mechanismech (propojené seřízení).....	36
Servisní kódy ve spojení s podavačem studeného drátu a volitelnou výbavou Digital Gas Control.....	38
Zobrazované servisní kódy ve spojení s podavačem studeného drátu.....	38
Zobrazované servisní kódy ve spojení s volitelnou funkcí Digital Gas Control.....	40
Péče, údržba a likvidace odpadu.....	41
Všeobecné informace.....	41
Při každém uvedení do provozu.....	41
Každých 6 měsíců.....	41
Likvidace.....	41
Technické údaje.....	42
KD 4000 D-11.....	42

Vysvětlení bezpečnostních pokynů

NEBEZPEČÍ!

Označuje bezprostředně hrozící nebezpečí,

- ▶ které by mělo za následek smrt nebo velmi těžká zranění, pokud by nebylo odstraněno.

VAROVÁNÍ!

Označuje případnou nebezpečnou situaci,

- ▶ která by mohla mít za následek smrt nebo velmi těžká zranění, pokud by nebyla odstraněna.

POZOR!

Označuje případnou závažnou situaci,

- ▶ která by mohla mít za následek drobná poranění nebo lehká zranění a materiální škody, pokud by nebyla odstraněna.

UPOZORNĚNÍ!

Upozorňuje na možné ohrožení kvality pracovních výsledků a na případné poškození zařízení.

Všeobecné informace

Přístroj je vyroben podle současného stavu techniky a v souladu s uznávanými bezpečnostně technickými předpisy. Přesto hrozí při neodborné obsluze nebo chybném používání nebezpečí, které se týká:

- ohrožení zdraví a života obsluhy nebo dalších osob,
- poškození přístroje a jiného majetku provozovatele,
- zhoršení efektivity práce s přístrojem.

Všechny osoby, které instalují, obsluhují, ošetřují a udržují přístroj, musí

- mít odpovídající kvalifikaci,
- mít znalosti ze svařování a
- v plném rozsahu přečíst a pečlivě dodržovat tento návod k obsluze.

Návod k obsluze přechovávejte vždy na místě, kde se s přístrojem pracuje. Kromě tohoto návodu k obsluze je nezbytné dodržovat příslušné všeobecně platné i místní předpisy týkající se předcházení úrazům a ochrany životního prostředí.

Všechny popisy na přístroji, které se týkají bezpečnosti provozu, je třeba:

- udržovat v čitelném stavu,
- nepoškozovat,
- neodstraňovat,
- nezakrývat, nepřelepovat ani nezabarvovat.

Umístění bezpečnostních upozornění na přístroji najdete v kapitole „Všeobecné informace“ návodu k obsluze vašeho přístroje.

Jakékoli závady, které by mohly narušit bezpečný provoz přístroje, musí být před jeho zapnutím odstraněny.

Jde o vaši bezpečnost!

Předpisové použití

Přístroj je dovoleno používat pouze pro práce odpovídající jeho určení.

Přístroj je určen výlučně pro svařovací postupy uvedené na výkonovém štítku. Jakékoliv jiné a tento rámec přesahující použití se nepovažuje za předpisové. Za takto vzniklé škody výrobce neručí.

K předpisovému používání přístroje patří rovněž

- kompletní přečtení a dodržování pokynů obsažených v tomto návodu k obsluze,
- kompletní přečtení a dodržování bezpečnostních a varovných pokynů,
- provádění pravidelných inspekčních a údržbářských prací.

Přístroj nikdy nepoužívejte k následujícím činnostem:

- rozmrazování potrubí,
- nabíjení baterií/akumulátorů,
- startování motorů.

Přístroj je určen pro použití v průmyslu a v komerční oblasti. Výrobce nepřebírá odpovědnost za škody vzniklé v důsledku používání přístroje v obytných oblastech.

Výrobce rovněž nepřebírá odpovědnost za nedostatečné či chybné pracovní výsledky.

Okolní podmínky

Provozování nebo uložení přístroje v podmínkách, které vybočují z dále uvedených mezí, se považuje za nepředpisové. Za takto vzniklé škody výrobce neručí.

Teplotní rozmezí okolního vzduchu:

- při provozu: -10 °C až +40 °C (14 °F až 104 °F)
- při přepravě a skladování: -20 °C až +55 °C (-4 °F až 131 °F)

Relativní vlhkost vzduchu:

- do 50 % při 40 °C (104 °F)
- do 90 % při 20 °C (68 °F)

Okolní vzduch: nesmí obsahovat prach, kyseliny, korozivní plyny či látky apod.
nadmořská výška: do 2000 m (6561 ft. 8.16 in.)

Povinnosti provozovatele

Provozovatel se zavazuje, že s přístrojem budou pracovat pouze osoby, které

- jsou seznámeny se základními předpisy týkajícími se pracovní bezpečnosti a předcházení úrazům a jsou zaškoleny v zacházení s přístrojem,
- přečetly tento návod k obsluze, zvláště kapitulu „Bezpečnostní předpisy“, porozuměly všemu a stvrdily toto svým podpisem,
- jsou vyškoleny v souladu s požadavky na výsledky práce.

V pravidelných intervalech je třeba ověřovat, zda pracovní činnost personálu odpovídá zásadám bezpečnosti práce.

Povinnosti pracovníků

Všechny osoby, které jsou pověřeny pracovat s tímto přístrojem, jsou povinny před zahájením práce

- dodržet všechny základní předpisy o bezpečnosti práce a předcházení úrazům,
 - přečíst si tento návod k obsluze, zvláště kapitulu „Bezpečnostní předpisy“ a stvrdit svým podpisem, že všemu náležitě porozuměly a že budou pokyny dodržovat.
-

Před opuštěním pracoviště je zapotřebí učinit taková opatření, aby nedošlo v nepřítomnosti pověřeného pracovníka k újmě na zdraví ani k věcným škodám.

Sítové připojení Vysoce výkonné přístroje mohou na základě vlastního odběru proudu ovlivnit kvalitu energie v síti.

Dopad na některé typy přístrojů se může projevit:

- omezením přípojek
- požadavky ohledně maximální přípustné sítové impedance ^{*)}
- požadavky ohledně minimálního potřebného zkratového výkonu ^{*)}

^{*)} vždy na rozhraní s veřejnou elektrickou sítí
viz Technické údaje

V tomto případě se provozovatel nebo uživatel přístroje musí ujistit, zda přístroj smí být připojen, případně může problém konzultovat s dodavatelem energie.

DŮLEŽITÉ! Dbejte na bezpečné uzemnění sítového připojení!

**Vlastní ochrana
a ochrana jiných
osob**

Manipulaci s přístrojem doprovází řada bezpečnostních rizik, např.:

- odletující jiskry, poletující horké kovové díly
- poranění očí a pokožky zářením oblouku
- škodlivá elektromagnetická pole, která mohou představovat nebezpečí pro osoby s kardiostimulátory
- nebezpečí představované proudem ze sítového rozvodu a svařovacího okruhu
- zvýšená hladina hluku
- škodlivý svařovací kouř a plyny

Při manipulaci s přístrojem používejte vhodný ochranný oděv. Ochranný oděv musí mít následující vlastnosti:

- je nehořlavý
- dobře izoluje a je suchý
- zakrývá celé tělo, je nepoškozený a v dobrém stavu
- zahrnuje ochrannou kuklu
- kalhoty nemají záložky

K ochrannému oděvu pro svářeče patří mimo jiné:

- Ochrana očí a obličeje před UV zářením, tepelným sáláním a odletujícími jiskrami vhodným ochranným štítem s předepsaným filtrem.
- Předepsané ochranné brýle s bočnicemi, které se nosí pod ochranným štítem.
- Pevná obuv, která izoluje také ve vlhku.
- Ochrana rukou vhodnými ochrannými rukavicemi (elektricky izolujícími a chránícími před horkem).
- Sluchové chrániče pro snížení hlukové zátěže a jako ochrana před poškozením sluchu.

V průběhu práce se svařovacím přístrojem nepouštějte do blízkosti svařovacího procesu jiné osoby, především děti. Pokud se přesto nacházejí v blízkosti další osoby, je nutno

- poučit je o všech nebezpečích (nebezpečí oslnění obloukem, zranění odletujícími jiskrami, zdraví nebezpečný svařovací kouř, hluková zátěž, možnost ohrožení sítovým a svařovacím proudem atd.),
- dát jim k dispozici vhodné ochranné prostředky nebo
- postavit ochranné zástěny, resp. závěsy.

Údaje k hodnotám hlučnosti

Přístroj vykazuje maximální hladinu akustického výkonu <80 dB (A) (ref. 1 pW) při chodu naprázdno a ve fázi ochlazování po provozu podle maximálního přípustného pracovního bodu při normálním zatížení ve shodě s normou EN 60974-1.

Hodnotu emisí vztaženou na pracovní místo při svařování (a řezání) nelze uvést, protože je ovlivněna postupem a okolními podmínkami. Závisí na nejrůznějších parametrech, jako jsou například svařovací postup (svařování MIG/MAG, TIG), zvolený druh proudu (stejnoseměrný, střídavý), rozmezí výkonu, druh sváru, rezonanční vlastnosti svařence, pracoviště apod.

Nebezpečí vznikající působením škodlivých par a plynů

Kouř vznikající při svařování obsahuje zdraví škodlivé plyny a výpary.

Svařovací kouř obsahuje látky, které podle monografie 118 Mezinárodní agentury pro výzkum rakoviny vyvolávají rakovinu.

Používejte bodové a prostorové odsávání.
Pokud je to možné, používejte svařovací hořák s integrovaným odsáváním.

Hlavu udržujte co nejdále od vznikajícího svařovacího kouře a plynů.

Vznikající kouř a škodlivé plyny

- nevdechujte
- odsávejte z pracovní oblasti pomocí vhodných zařízení.

Zajistěte dostatečný přívod čerstvého vzduchu. Zajistěte, aby míra provzdušnění byla vždy alespoň 20 m³/hodinu.

Pokud nedostačuje větrání, použijte svářečskou kuklu s přívodem vzduchu.

V případě nejasností, zda dostačuje výkon odsávání, porovnejte naměřené emisní hodnoty škodlivin s povolenými mezními hodnotami.

Na míru škodlivosti svařovacího kouře mají vliv mimo jiné následující komponenty:

- kovy použité pro svařenec,
- elektrody,
- povrchové vrstvy,
- čisticí, odmašťovací a podobné prostředky
- a použitý svařovací proces.

Z tohoto důvodu mějte na zřeteli také bezpečnostní datové listy a údaje výrobce výše uvedených komponent.

Doporučení pro scénáře expozice a opatření řízení rizik a pro identifikaci pracovních podmínek najdete na webových stránkách European Welding Association v části Health & Safety (<https://european-welding.org>).

V blízkosti elektrického oblouku se nesmí vyskytovat vznětlivé výpary (například páry rozpouštědel).

V případě, že se nesvařuje, uzavřete ventil lahve s ochranným plynem nebo hlavní přívod plynu.

Nebezpečí představované odletujícími jiskrami

Odletující jiskry mohou být příčinou požáru a výbuchu.

Nikdy nesvařujte v blízkosti hořlavých materiálů.

Hořlavé materiály musejí být vzdálené od oblouku minimálně 11 metrů (36 ft. 1.07 in.) nebo zakryté prověřeným krytem.

Mějte vždy v pohotovosti vhodný, přezkoušený hasicí přístroj.

Jiskry a horké kovové částičky mohou proniknout do okolí i malými štěrbinami a otvory. Přijměte proto odpovídající opatření, aby nevzniklo nebezpečí zranění nebo požáru.

Nesvařujte v prostorách s nebezpečím požáru nebo výbuchu, dále na uzavřených zásobnících, sudech nebo potrubních rozvodech, pokud nejsou pro takové práce připraveny podle příslušných národních a mezinárodních norem.

Na zásobnících, ve kterých se skladovaly či skladují plyny, paliva, minerální oleje apod., se nesmějí provádět žádné svařečské práce. Zbytky těchto látek představují nebezpečí výbuchu.

Nebezpečí představené síťovým a svařovacím proudem

Úraz elektrickým proudem je životu nebezpečný a může být smrtelný.

Nedotýkejte se částí pod napětím, a to ani uvnitř, ani vně přístroje.

Při svařování MIG/MAG a TIG jsou pod napětím také svařovací drát, cívka s drátem, podávací kladky a rovněž všechny kovové díly, které jsou ve styku se svařovacím drátem.

Podavač drátu stavte vždy na dostatečně izolovaný podklad, nebo použijte izolované uchycení podavače drátu.

Zabezpečte vhodnou vlastní ochranu i ochranu jiných osob před uzemňovacím potenciálem (kostra) dostatečně izolovanou suchou podložkou nebo krytem. Podložka, popř. kryt musí kompletně pokrývat celou oblast mezi tělem a uzemňovacím potenciálem.

Všechny kabely a vedení musí být pevné, nepoškozené, izolované a dostatečně dimenzované. Uvolněné spoje, spálené nebo jinak poškozené či poddimenzované kabely, hadice a další vedení ihned vyměňte.

Před každým použitím zkontrolujte pevné usazení elektrických propojení. Elektrické kabely s bajonetovým konektorem otočte minimálně o 180° okolo podélné osy a natáhněte je.

Dbejte na to, aby se vám kabely či vedení neovíjely kolem těla ani jeho částí.

Manipulace s elektrodou (obalená elektroda, wolframová elektroda, svařovací drát aj.):

- nikdy neponořujte elektrodu do kapalin za účelem ochlazení,
- nikdy se jí nedotýkejte, je-li svařovací zdroj zapnutý.

Mezi elektrodami dvou svařovacích zdrojů může např. vzniknout rozdíl potenciálů rovný dvojnásobku napětí svařovacího zdroje naprázdno. Současný dotyk obou elektrod může být za určitých okolností životu nebezpečný.

U napájecího a vlastního přívodního kabelu nechte elektrotechnickým odborníkem v pravidelných intervalech přezkoušet funkčnost ochranného vodiče.

Přístroje ochranné třídy I vyžadují pro řádný provoz síť s ochranným vodičem a zásuvný systém s ochranným kontaktem.

Provoz přístroje v síti bez ochranného vodiče a v zásuvce bez ochranného kontaktu je přípustný pouze za dodržení všech národních předpisů o ochranném odpojení.

V opačném případě se jedná o hrubou nedbalost. Za takto vzniklé škody výrobce neručí.

V případě potřeby zajistěte dostatečné uzemnění svařence pomocí vhodných prostředků.

Přístroje, které právě nepoužíváte, vypněte.

Při práci ve větší výšce používejte zabezpečovací prostředky proti pádu.

Před zahájením práce na samotném přístroji jej vypněte a vytáhněte síťovou zástrčku.

Přístroj zabezpečte proti zapojení síťové zástrčky a proti opětovnému zapnutí dobře čitelným a srozumitelným varovným štítkem.

Po otevření přístroje:

- vybijte všechny součástky, na kterých se hromadí elektrický náboj,
 - přesvědčte se, že všechny součásti přístroje jsou bez napětí.
-

Pokud je nutné provádět práce na vodivých dílech, přizvěte další osobu, která včas vypne hlavní vypínač.

Bludné svařovací proudy

V případě nedodržení dále uvedených pokynů mohou vznikat bludné svařovací proudy, které mohou mít následující následky:

- nebezpečí požáru,
 - přehřátí součástek, které jsou ve styku se svařencem,
 - zničení ochranných vodičů,
 - poškození přístroje a dalších elektrických zařízení.
-

Dbejte na pevné připojení přípojných svorky ke svařenci.

Přípojnou svorku upevněte na svařenci co nejbližší ke svařovanému místu.

Přístroj instalujte s dostatečnou izolací od elektricky vodivého okolí, např.: s izolací od vodivé podlahy nebo s izolací od vodivých podstavců.

Při používání rozboček, dvouhlavých uchycení apod. dbejte následujících pokynů: Také elektroda v nepoužívaném svařovacím hořáku / držáku elektrody je pod napětím. Dbejte proto na dostatečně izolované uložení nepoužívaného svařovacího hořáku / držáku elektrody.

Při použití automatizovaného postupu MIG/MAG vedte drátovou elektrodu z bubnu se svařovacím drátem, velké cívky nebo cívky s drátem k podavači drátu, elektroda musí být izolovaná.

Klasifikace přístrojů podle EMC

Přístroje emisní třídy A:

- Jsou určeny pouze pro použití v průmyslových oblastech.
 - V jiných oblastech mohou způsobovat problémy související s vedením a zářením.
-

Přístroje emisní třídy B:

- Splňují emisní požadavky pro obytné a průmyslové oblasti. Toto platí také pro obytné oblasti s přímým odběrem energie z veřejné nízkonapěťové sítě.
-

Klasifikace přístrojů dle EMC podle výkonového štítku nebo technických údajů.

Opatření EMC

Ve zvláštních případech může i přes dodržení normovaných mezních hodnot emisí dojít k ovlivnění ve vyhrazené oblasti použití (například v případě, že jsou v prostoru umístěny citlivé přístroje nebo se v blízkosti nachází rozhlasové a televizní přijímače).

V případě, že se toto rušení vyskytne, je povinností provozovatele přijmout opatření, která rušení odstraní.

Přezkoušejte a vyhodnoťte odolnost zařízení proti rušení v okolí přístroje podle národních a mezinárodních předpisů. Příklady citlivých zařízení, která mohou být přístrojem nepříznivě ovlivněna:

- bezpečnostní zařízení
- síťové rozvody, vedení pro přenos signálů a dat
- zařízení výpočetní a telekomunikační techniky
- měřicí a kalibrační zařízení

Opatření, kterými se zabrání vzniku problémů s elektromagnetickou kompatibilitou:

1. Síťové napájení
 - Pokud se i v případě předpisově provedeného síťového připojení vyskytne elektromagnetické rušení, přijměte dodatečná opatření (např. použití vhodného typu síťového filtru).
2. Svářecí kabely
 - Používejte co nejkratší.
 - Pokládejte těsně vedle sebe (také kvůli zabránění problémům s EMF).
 - Pokládejte daleko od ostatního vedení.
3. Vyrovnání potenciálu
4. Uzemnění svařence
 - Je-li to nutné, vytvořte uzemnění pomocí vhodných kondenzátorů.
5. Odstínění, je-li zapotřebí
 - Proveďte odstínění ostatních zařízení v okolí.
 - Proveďte odstínění celé svařovací instalace.

Opatření EMF

Elektromagnetická pole mohou způsobit škody na zdraví, které nejsou dosud známé:

- Negativní účinky na zdraví osob pohybujících se v okolí, například uživatele kardiostimulátorů a naslouchadel.
- Uživatelé kardiostimulátorů se musí poradit se svým lékařem, dříve než se začnou zdržovat v bezprostřední blízkosti svařovacího procesu.
- Z bezpečnostních důvodů je třeba dodržovat pokud možno co největší vzdálenost mezi svářecími kabely a hlavou nebo tělem svařeče.
- Nenoste svářecí kabely a hadicová vedení přes ramena a neomotávejte si je kolem těla.

Místa, kde hrozí zvláštní nebezpečí

Dbejte na to, aby se do blízkosti pohybujících se částí nedostaly vaše ruce, vlasy, části oděvu a náradí. Jedná se např. o tyto části přístroje:

- ventilátory
- ozubená kola
- kladky
- hřídele
- cívky s drátem a svařovací dráty

Nesahejte do otáčejících se ozubených kol pohonu drátu ani do jeho rotujících hnacích součástí.

Kryty a bočnice se smí otevřít či odstranit pouze na dobu trvání údržbářských prací a oprav.

Během provozu

- Zajistěte, aby byly všechny kryty zavřené a všechny bočnice řádně namontované.
- Udržujte všechny kryty a bočnice zavřené.

Výstup svařovacího drátu ze svařovacího hořáku představuje značné riziko úrazu (propíchnutí ruky, zranění obličeje, očí apod.).

Držte proto vždy svařovací hořák směrem od těla (přístroje s podavačem drátu) a používejte vhodné ochranné brýle.

Nedotýkejte se svařence v průběhu svařování ani po jeho ukončení – nebezpečí popálení.

Z chladnoucích svařenců může odskakovat struska. Proto noste předepsané ochranné vybavení i při dodatečných pracích na svařenci a zabezpečte dostatečnou ochranu i pro ostatní osoby.

Před započítím práce nechte svařovací hořák a ostatní části zařízení s vysokou provozní teplotou vychladnout.

V prostorách s nebezpečím požáru a výbuchu platí zvláštní předpisy – dodržujte příslušná národní i mezinárodní ustanovení.

Svařovací zdroje určené pro práce v prostorách se zvýšeným elektrickým ohrožením (např. kotle) musí být označeny značkou S (Safety). Vlastní svařovací zdroj však musí být umístěn mimo tyto prostory.

Vytékající chladicí médium může způsobit opaření. Před odpojením přípojek chladicího okruhu proto vypněte chladicí modul.

Při manipulaci s chladicím médiem respektujte informace uvedené v bezpečnostním datovém listu chladicího média. Bezpečnostní datový list chladicího média získáte v servisním středisku, příp. na domovské stránce výrobce.

Při přepravě přístrojů jeřábem používejte pouze vhodné závěsné prostředky dodávané výrobcem.

- Řetězy nebo lana zavěste do všech určených závěsných bodů vhodného závěsného prostředku.
 - Řetězy, příp. lana musejí svírat se svislou rovinou co možná nejmenší úhel.
 - Odmontujte lahev s plynem a podavač drátu (přístroje MIG/MAG a TIG).
-

V případě zavěšení podavače drátu na jeřáb v průběhu svařování používejte vždy vhodné izolované uchycení podavače drátu (přístroje MIG/MAG a TIG).

Je-li přístroj vybaven nosným popruhem nebo držadlem, jsou popruh nebo držadlo určeny výhradně pro ruční přenášení. Nosný popruh není vhodný pro přepravu přístroje pomocí jeřábu, vidlicového zdvižného vozíku anebo podobného mechanického zdvihacího zařízení.

Všechny vázací prostředky (pásy, spony, řetězy atd.), které se používají v souvislosti s přístrojem nebo jeho součástmi, je zapotřebí pravidelně kontrolovat (např. kvůli případnému mechanickému poškození, korozi nebo změnám vlivem okolního prostředí).

Interval a rozsah kontrol musí odpovídat alespoň aktuálně platným národním normám a směrnicím.

Při použití adaptéru pro připojení ochranného plynu hrozí nebezpečí nepozorovaného úniku ochranného plynu, který je bez barvy a bez zápachu. Před montáží opatřete závity adaptéru pro připojení ochranného plynu, které budou ve styku se závity přístroje, odpovídajícím teflonovým těsněním.

Požadavky na ochranný plyn

Zejména u okružních vedení může znečištěný ochranný plyn způsobit poškození vybavení a zhoršení kvality svařování.

Ohledně kvality ochranného plynu je nutné splnit následující požadavky:

- velikost pevných částic < 40 µm
 - tlakový rosný bod < -20 °C
 - max. obsah oleje < 25 mg/m³
-

V případě potřeby použijte filtry!

Nebezpečí související s lahvemi s ochranným plynem

Lahve s ochranným plynem obsahují stlačený plyn a při poškození mohou vybuchnout. Protože tyto lahve tvoří součást svařovacího vybavení, musí se s nimi zacházet velmi opatrně.

Chraňte tlakové lahve před vysokými teplotami, mechanickými nárazy, struskou, otevřeným plamenem, jiskrami a elektrickým obloukem.

Tlakové lahve montujte ve svislé poloze a upevněte je podle návodu, aby se nemohly převrhnout.

Udržujte tlakové lahve v dostatečné vzdálenosti od svařovacích vedení či jiných elektrických obvodů.

Nikdy nezavěšujte svařovací hořák na tlakovou lahev.

Nikdy se elektrodou nedotýkejte lahve s ochranným plynem.

Nebezpečí výbuchu - nikdy neprovádějte svařovací práce na lahvi s ochranným plynem, která je pod tlakem.

Používejte vždy předepsaný typ lahví s ochranným plynem a k tomu určené příslušenství (redukční ventil, hadice a spojky apod.). Používejte pouze bezvadné lahve s ochranným plynem a příslušenství.

Při otevírání ventilu na lahvi s ochranným plynem odvráťte obličej od vývodu plynu.

V případě, že se nesvařuje, uzavřete ventil lahve s ochranným plynem.

V případě, že lahev není připojená, ponechte na ventilu lahve s ochranným plynem krytku.

Dodržujte údaje výrobce a příslušné národní i mezinárodní předpisy pro tlakové lahve a jejich příslušenství.

Nebezpečí ohrožení unikajícím ochranným plynem

Nebezpečí udušení nekontrolovaně unikajícím ochranným plynem

Ochranný plyn je bez barvy a bez zápachu a při úniku může vytěsňovat kyslík z okolního vzduchu.

- Zajistěte dostatečný přívod čerstvého vzduchu – míra provzdušnění alespoň 20 m³/hodinu.
- Dodržujte bezpečnostní pokyny a pokyny pro údržbu lahve s ochranným plynem nebo hlavního přívodu plynu.
- V případě, že se nesvařuje, uzavřete ventil lahve s ochranným plynem nebo hlavní přívod plynu.
- Před každým uvedením do provozu zkontrolujte lahev s ochranným plynem nebo hlavní přívod plynu.

Bezpečnostní opatření v místě instalace a při přepravě

Převrácení přístroje může znamenat ohrožení života! Přístroj postavte na rovný a pevný podklad

- Úhel náklonu maximálně 10° je přípustný.

V prostorách s nebezpečím požáru a výbuchu platí zvláštní předpisy

- dodržujte příslušná národní a mezinárodní ustanovení.

Prostřednictvím vnitropodnikových směrnic a kontrol zajistěte, aby bylo okolí pracoviště stále čisté a přehledné.

Umístění a provoz přístroje musí odpovídat krytí uvedenému na výkonovém štítku.

Přístroj umístěte tak, aby kolem něho byl volný prostor do vzdálenosti 0,5 m (1 ft. 7.69 in.), tím se zajistí volné proudění chladicího vzduchu.

Při přepravě přístroje dbejte na dodržování platných národních a místních směrnic a předpisů pro předcházení úrazům. Platí to zejména pro směrnice týkající se nebezpečí při přepravě a převozu.

Aktivní přístroje nezvedejte ani nepřpravujte. Před přepravou nebo zvedáním přístroje vypněte a odpojte je od elektrické sítě!

Před každou přepravou svařovacího systému (např. s podvozkem, chladicím modulem, svařovacím přístrojem a podavačem drátu) zcela odčerpajte chladicí médium a odmontujte následující komponenty:

- podavač drátu
 - cívku s drátem
 - lahev s ochranným plynem
-

Před opětovným uvedením do provozu po přepravě bezpodmínečně proveďte vizuální kontrolu, zda přístroj není poškozený. Pokud zjistíte jakékoliv poškození, nechte je před uvedením do provozu odstranit proškolenými servisními pracovníky.

Bezpečnostní předpisy v normálním provozu

Používejte přístroj pouze tehdy, jsou-li všechna bezpečnostní zařízení plně funkční. Pokud tato bezpečnostní zařízení nejsou zcela funkční, existuje nebezpečí

- ohrožení zdraví a života obsluhy nebo dalších osob,
 - poškození přístroje a jiného majetku provozovatele.
 - zhoršení efektivity práce s přístrojem.
-

Před zapnutím přístroje opravte bezpečnostní zařízení, která nejsou plně funkční.

Bezpečnostní zařízení nikdy neobcházejte ani nevyřazujte z funkce.

Před zapnutím přístroje se přesvědčte, že nemůžete nikoho ohrozit.

Nejméně jednou týdně prohlédněte přístroj, zda nevykazuje vnější viditelná poškození, a přezkoušejte funkčnost bezpečnostních zařízení.

Lahev s ochranným plynem vždy dobře upevněte a před přepravou jeřábem ji demontujte.

Pro použití v našich přístrojích je z důvodu fyzikálně chemických vlastností (elektrická vodivost, mrazuvzdornost, snášenlivost s ostatními materiály apod.) vhodné pouze originální chladicí médium výrobce.

Používejte pouze originální chladicí médium výrobce.

Nemíchejte originální chladicí médium výrobce s jinými chladicími médii.

Ke chladicímu modulu připojujte pouze systémové komponenty výrobce.

Dojde-li při použití jiných systémových komponent nebo chladicí média k jakémukoli škodě, výrobce nepřebírá záruku a všechny ostatní záruční nároky zanikají.

Cooling Liquid FCL 10/20 není vznětlivý. Chladicí médium na bázi ethanolu je za určitých okolností vznětlivé. Chladicí médium přenášejte pouze v uzavřených originálních nádobách a udržujte mimo dosah zápalných zdrojů.

Po skončení upotřebitelnosti chladicí kapaliny ji odborně zlikvidujte v souladu s národními a mezinárodními předpisy. Bezpečnostní datový list chladicího média získáte v servisním středisku, příp. na domovské stránce výrobce.

Před každým započatím svařovacích prací zkontrolujte stav chladicího média.

Uvedení do provozu, údržba a opravy

- U dílů pocházejících od cizích výrobců nelze zaručit, že jsou navrženy a vyrobeny tak, aby vyhověly bezpečnostním a provozním nárokům.
- Používejte pouze originální náhradní a spotřební díly (platí i pro normalizované součásti).
 - Bez svolení výrobce neprovádějte na přístroji žádné změny, vestavby ani přestavby.
 - Součásti, které vykazují nějakou vadu, ihned vyměňte.
 - V objednávkách uvádějte přesný název, číslo podle seznamu náhradních dílů a sériové číslo přístroje.

Šrouby pláště zajišťují spojení s ochranným vodičem pro uzemnění dílů pláště. Vždy používejte originální šrouby pláště v odpovídajícím počtu a s uvedeným krouticím momentem.

Bezpečnostní přezkoušení

Výrobce doporučuje nechat provést alespoň jednou za 12 měsíců bezpečnostní přezkoušení přístroje.

Stejný interval 12 měsíců doporučuje výrobce pro kalibraci svařovacích zdrojů.

Bezpečnostní přezkoušení prováděné oprávněným technikem se doporučuje

- po provedené změně,
- po vestavbě nebo přestavbě,
- po opravě a údržbě,
- nejméně jednou za dvanáct měsíců.

Při bezpečnostních přezkoušeních respektujte odpovídající národní a mezinárodní předpisy.

Bližší informace o bezpečnostních přezkoušeních a kalibraci získáte v servisním středisku, které vám na přání poskytne požadované podklady, normy a směrnice.

Likvidace

Odpadní elektrická a elektronická zařízení musí být sbírána odděleně a recyklována způsobem šetrným k životnímu prostředí v souladu se směrnicí EU a vnitrostátními právními předpisy. Použité spotřebiče je třeba odevzdat obchodníkovi nebo prostřednictvím místního autorizovaného systému sběru a likvidace odpadu. Správná likvidace starého přístroje podporuje udržitelnou recyklaci materiálových zdrojů. Ignorování může vést k potenciálním dopadům na zdraví / životní prostředí.

Obalové materiály

Tříděný sběr. Zjistěte si, jaké předpisy platí ve vaší obci. Zmenšete objem kartonů.

Bezpečnostní označení

Přístroje s označením CE splňují základní požadavky směrnic pro nízkonapěťovou a elektromagnetickou kompatibilitu (např. odpovídající výrobním normám řady EN 60 974).

Společnost Fronius International GmbH prohlašuje, že přístroj odpovídá směrnici 2014/53/EU. Úplný text prohlášení o shodě EU je dostupný na internetové adrese: <http://www.fronius.com>.

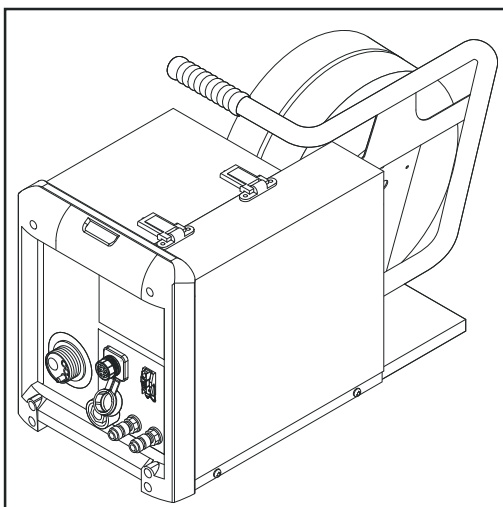
Svařovací přístroje s označením CSA splňují požadavky obdobných norem platných pro USA a Kanadu.

Zálohování dat Uživatel je odpovědný za zálohování dat při změně nastavení oproti továrnímu nastavení přístroje. Výrobce neručí za ztrátu či vymazání vašich uživatelských nastavení uložených v tomto zařízení.

Autorské právo Autorské právo na tento návod k obsluze zůstává výrobcí.

Text a vyobrazení odpovídají technickému stavu v době zadání do tisku. Změny vyhrazeny. Obsah tohoto návodu k obsluze nezakládá žádné nároky ze strany kupujícího. Uvítáme jakékoliv návrhy týkající se zlepšení dokumentace a upozornění na případné chyby v návodu k obsluze.

Koncepce přístroje



Podavač studeného drátu KD 4000 D-11

Podavač studeného drátu lze použít pro cívky o maximálním průměru 300 mm (11.81 in). Sériový 4kladkový pohon zaručuje dobré vlastnosti posuvu drátu. Podavač studeného drátu je vhodný také pro dlouhá hadicová vedení.

Díky kompaktní konstrukci je podavač studeného drátu mnohostranně použitelný.

Provoz podavače studeného drátu je možný s následujícími svařovacími zdroji:

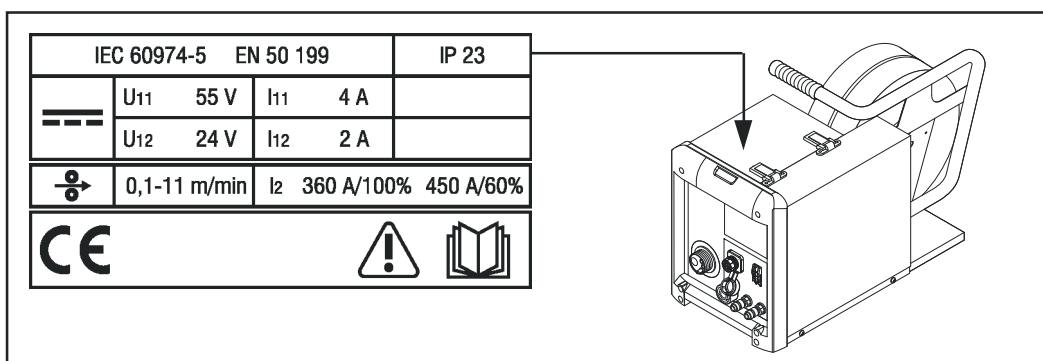
- TransTig 2200 / 2500 / 3000 Job
- TransTig 4000 / 5000 Job
- MagicWave 2200 / 2500 / 3000 Job
- MagicWave 4000 / 5000 Job

Oblast použití

Podavač KD 4000 D lze použít pro veškeré svařovací práce TIG a je speciálně vhodný pro robotizované úkony a úkoly v oblasti automatizace. Podavač studeného drátu je vhodný pro všechny běžné druhy ochranného plynu.

Varovná upozornění na přístroji

Podavač studeného drátu je opatřen bezpečnostními symboly na výkonovém štítku. Tyto bezpečnostní symboly nesmí být odstraněny ani zabarveny. Symboly varují před chybnou obsluhou, jejímž následkem mohou být závažné škody na zdraví a majetku.



Popsané funkce používejte teprve poté, co si přečtete následující dokumenty a porozumíte jejich obsahu:

- tento návod k obsluze
- všechny návody k obsluze systémových komponent, zejména bezpečnostní předpisy



Svařování je nebezpečné. Musí být splněny tyto základní předpoklady:

- dostatečná kvalifikace pro svařování
- vhodné ochranné vybavení
- dodržování odstupu nepovoláných osob

Ovládací prvky a přípojky

Všeobecné informace

Na základě aktualizace softwaru mohou být na vašem přístroji k dispozici funkce, které nejsou v tomto návodu k obsluze popsány, a naopak. Kromě toho se některá vyobrazení ovládacích prvků mohou mírně lišit od prvků na vašem přístroji. Funkce těchto ovládacích prvků je však totožná.

Bezpečnost

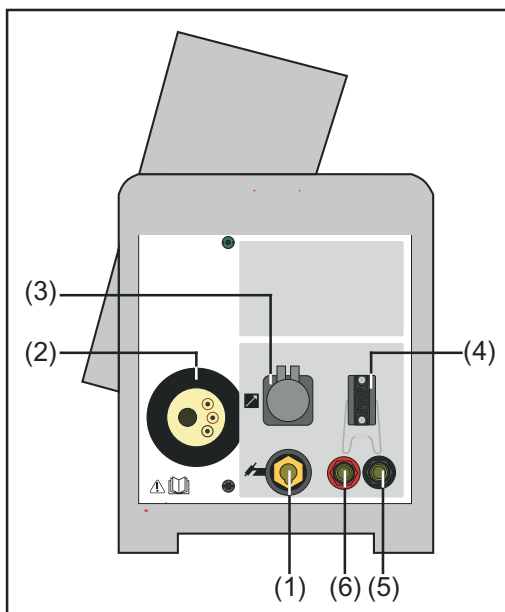
VAROVÁNÍ!

Nebezpečí v důsledku nesprávné obsluhy a nesprávně provedených prací.

Následkem mohou být těžká poranění a materiální škody.

- ▶ Veškeré práce popsané v tomto dokumentu smějí provádět jen odborně technicky vyškolené osoby.
- ▶ Tento dokument je nutné v plném rozsahu přečíst a porozumět mu.
- ▶ Je nutné přečíst si veškerou uživatelskou dokumentaci k tomuto přístroji a všem systémovým komponentám, zejména bezpečnostní předpisy, a porozumět jim.

Podavač studeného drátu přední strana



Přední pohled

- (1) **Přípojka svařovacího hořáku / (-) proudová zásuvka**
v kombinaci se svařovacím zdrojem MagicWave pro připojení:
- svařovací hořáku TIG
 - elektrodového kabelu při svařování obalenou elektrodou

v kombinaci se svařovacím zdrojem TransTig pro připojení:

- svařovací hořáku TIG
- elektrodového, resp. zemnicího kabelu při svařování obalenou elektrodou (podle druhu elektrody)

- (2) **Přípojka přívodu drátu**

- (3) **Přípojka LocalNet**

standardizovaná přípojka pro rozšíření systému (např. dálkový ovladač, svařovací hořák JobMaster apod.)

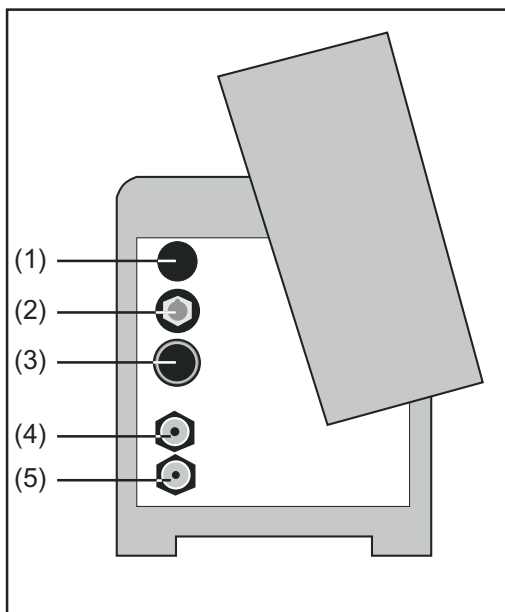
- (4) **Přípojka ovládání hořáku**

k připojení řídicího konektoru svařovacího hořáku

- (5) **Přípojka přívodu vody (modrá)**

- (6) **Přípojka zpětného toku vody (červená)**

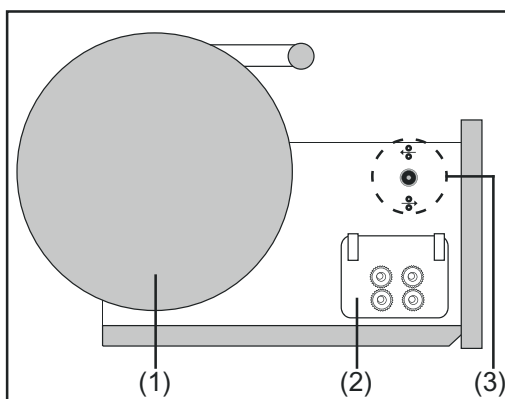
Zadní strana po- davače stu- deného drátu



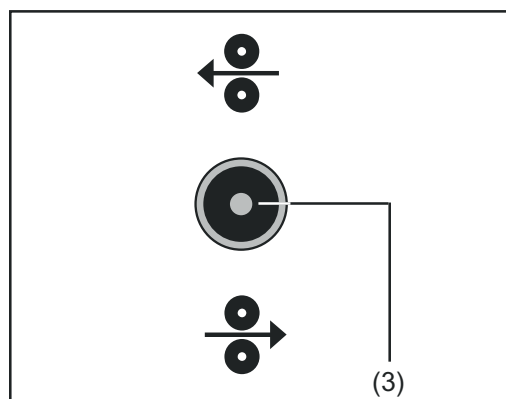
Zadní strana

- (1) **Průchodka řídicí zásuvky**
k připojení svařovacího hořáku s běžným konektorem
- (2) **Kladná zdička (+) s bajonetovým zajištěním**
- (3) **Přípojka LocalNet**
Propojovací hadicové vedení
- (4) **Přípojka přívodu vody (červená)**
Propojovací hadicové vedení
- (5) **Přípojka přívodu vody (modrá)**
Propojovací hadicové vedení

Pravá strana po- davače stu- deného drátu



Boční pohled

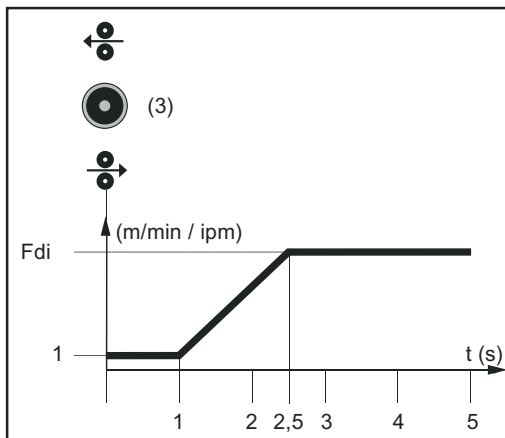


Detailní pohled na tlačítko zavedení drátu/
zpětný chod drátu

- (1) **Přípojka svařovacího hořáku / (-) proudová zásuvka**
k uchycení normalizovaných cívek svařovacích drátů do max. hmotnosti 16 kg (35.27 lbs) a do max. průměru 300 mm (11.81 in)
- (2) **4kladkový pohon**
- (3) **Tlačítko zavedení / zpětného chodu drátu**
 - Zavedení drátu: stiskněte tlačítko směrem dolů
 - Zpětný chod drátu: stiskněte tlačítko směrem nahoru

Pro usnadnění přesného nasměrování svařovacího drátu následuje při stisknutí a držení tlačítka zavedení / zpětného chodu drátu (3) tento průběh:

- Podržení tlačítka až **jednu sekundu**
Nezávisle na nastavené hodnotě je rychlost drátu po dobu první sekundy 1 m/min, resp. 39.37 ipm.
- Podržení tlačítka až **2,5 sekundy**
Po uplynutí jedné sekundy se rychlost drátu během následující 1,5 sekundy rovnoměrně zvyšuje.
- Podržení tlačítka **déle než 2,5 sekundy**
Po uplynutí 2,5 sekundy následuje konstantní posuv drátu rychlostí drátu nastavenou pro parametr Fdi.

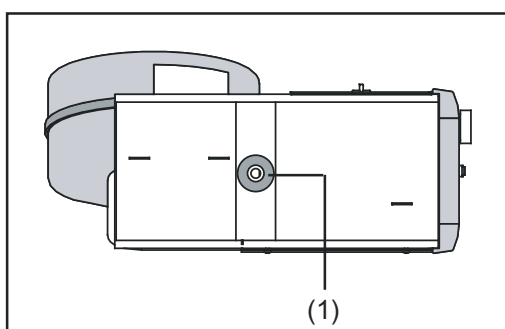


Časový průběh rychlosti posuvu drátu při stisknutí a držení tlačítka zavedení drátu/zpětný chod drátu

DŮLEŽITÉ! Bližší informace k parametru Fdi najdete v návodu k obsluze svařovacího zdroje.

Je-li tlačítko zavedení drátu (1) během jedné sekundy uvolněno a opět stisknuto, začne celý postup od začátku. Tímto způsobem lze v případě potřeby dlouhodobě přibližovat drát nízkou rychlostí 1 m/min nebo 39.37 ipm.

Spodní strana podavače studeného drátu



Pohled zespodu

(1) Otvor pro upevňovací čep
pro usazení podavače studeného drátu na upevňovací čep podavače drátu

Nasazení podavače studeného drátu na svařovací zdroj

Všeobecné informace

Jsou-li zdroje TransTig 4000 / 5000 a MagicWave 4000 / 5000 s chladicím modulem připevněny na podvozek, lze podavač studeného drátu nasadit na volitelné uchycení podavače drátu na podvozku.

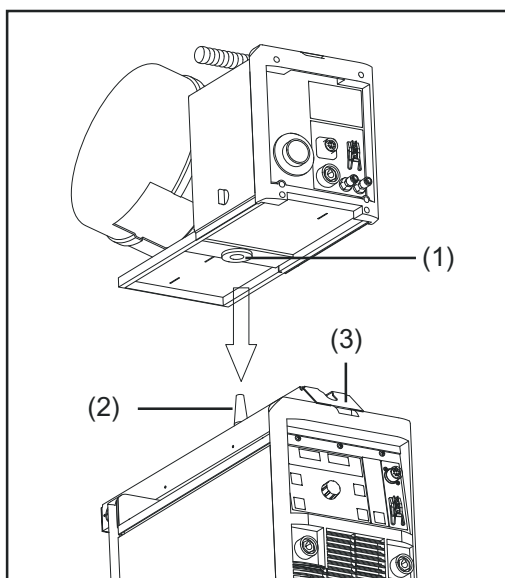
Nasazení podavače studeného drátu na svařovací zdroj

POZOR!

Nebezpečí v důsledku pádu podavače studeného drátu.

Následkem mohou být těžká poranění a materiální škody.

- Je zapotřebí zajistit pevné usazení podavače studeného drátu na upevňovacím čepu.



Uchycení podavače drátu (3)

- 1 Pomocí vhodného zvedacího zařízení přeneste podavač studeného drátu nad svařovací zdroj
- 2 Spusťte podavač studeného drátu na upevňovací čep (2) tak, aby upevňovací čep (2) plně dosedl do otvoru (1).
- 3 Přezkoušejte pohyblivost a pevné usazení podavače studeného drátu

Propojení podavače studeného drátu se svařovacím zdrojem

Všeobecné informace

Podavač studeného drátu se propojí se svařovacím zdrojem pomocí propojovacího hadicového vedení.

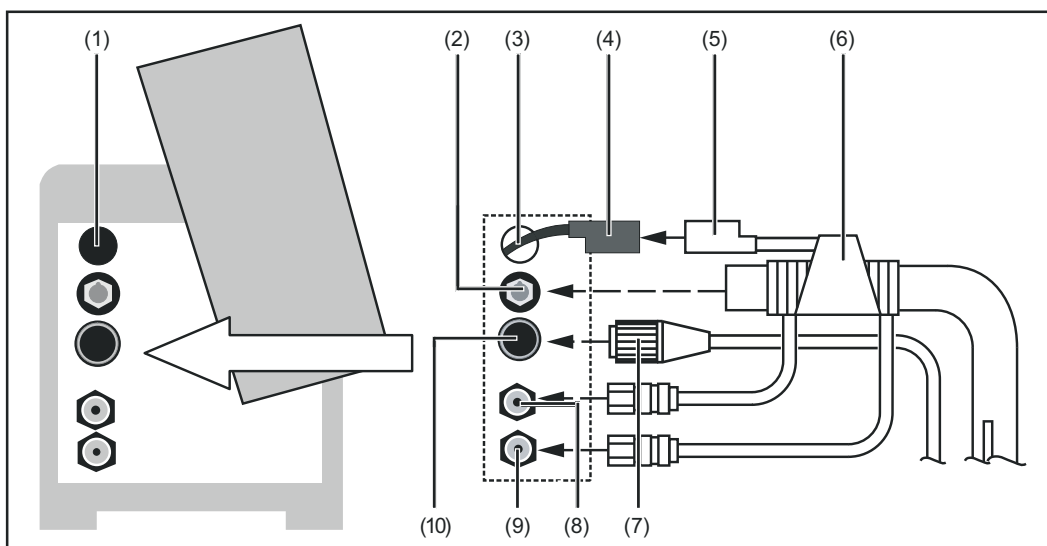
Propojení podavače studeného drátu se svařovacím zdrojem

VAROVÁNÍ!

Nebezpečí v důsledku chybné montáže

Následkem mohou být těžká poranění a materiální škody.

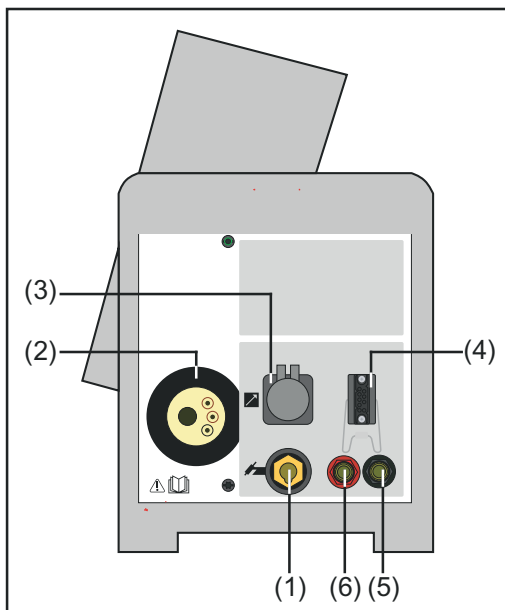
- Popsané pracovní postupy provádějte teprve poté, co přečtete celý návod k obsluze a porozumíte jeho obsahu.



- 1 Přepněte síťový vypínač zdroje do polohy „Off“.
- 2 Sejměte pravou bočnici podavače:
 - uvolněte dva šrouby,
 - zdvihněte bočnici.
- 3 V případě, že používaný svařovací hořák je vybaven místo konektoru LocalNet běžným konektorem:
 - odstraňte zásepku (1) pro průchodku (3).
- 4 Provlékněte řídicí zásuvku (4) průchodkou (3):
 - odstraňte zásepku (1) pro průchodku (3).
- 5 Zasuňte řídicí konektor (5) do přípojky řízení svařovacího hořáku (4)
- 6 Zasuňte bajonetovou zástrčku svařovacího potenciálu (6) do proudové zásuvky (2) a pootočením ji zajistěte
- 7 Konektor LocalNet (7) zasuňte do přípojky LocalNet (10)
- 8 Utáhněte převlečnou matici konektoru LocalNet (7)
- 9 Připojte hadice přívodu a zpětného toku vody, jsou-li namontovány, podle barevného označení správně k přípojkám (8) a (9)
- 10 Uzavřete pravou bočnici podavače studeného drátu:
 - přiklopte bočnici,
 - připevněte bočnici pomocí 2 šroubů.

Montáž svařovacího hořáku

Montáž svařovacího hořáku



Přípojka svařovacího hořáku a zásuvka ovládní hořáku

- 1** Přepněte síťový vypínač zdroje do polohy „Off“.
- 2** Připojte řídicí konektor svařovacího hořáku k přípojce LocalNet (3) nebo k přípojce řízení svařovacího hořáku (4) a zajistěte ho.
- 3** Pokud jsou k dispozici externí přípojky pro přívod (5) a zpětný tok vody (6), připojte je podle barevného označení.
- 4** Zasuňte bajonetovou zástrčku do proudové zásuvky (1) a pootočením ji zajistěte
- 5** Přívod drátu zasuňte do přípojky přívodu drátu (2) zaváděcí trubici napřed
- 6** Ručně dotáhněte převlečnou matici

Nasazení cívky s drátem

Bezpečnost

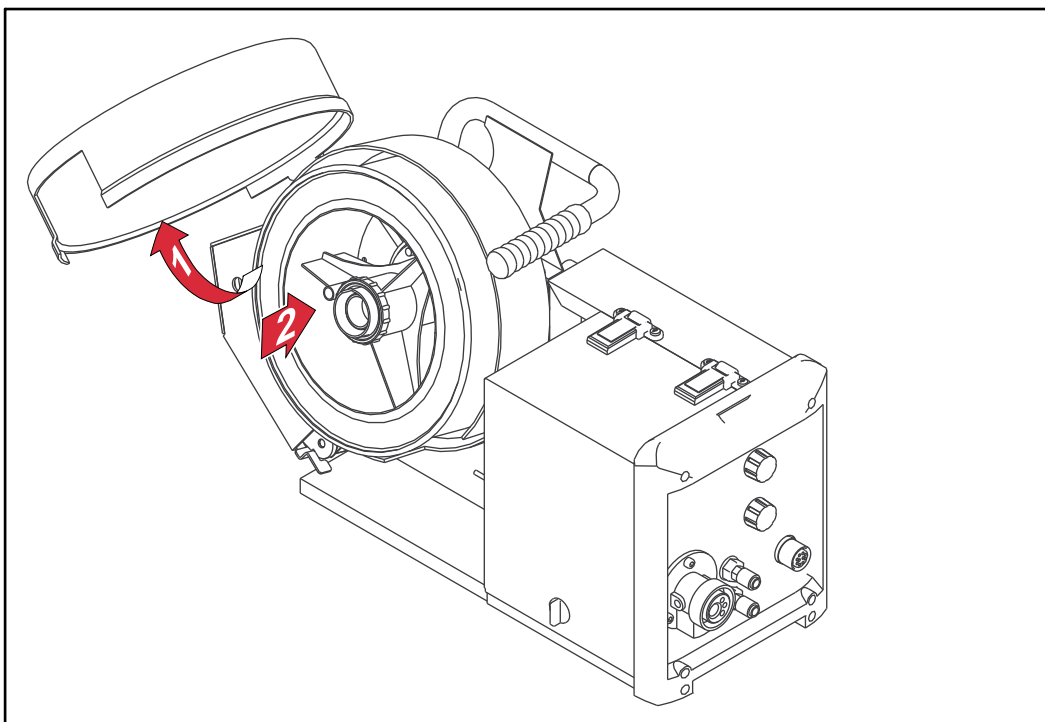
 **POZOR!**

Nebezpečí poranění v důsledku pružnosti navinutého svařovacího drátu.

Následkem mohou být těžká poranění a materiální škody.

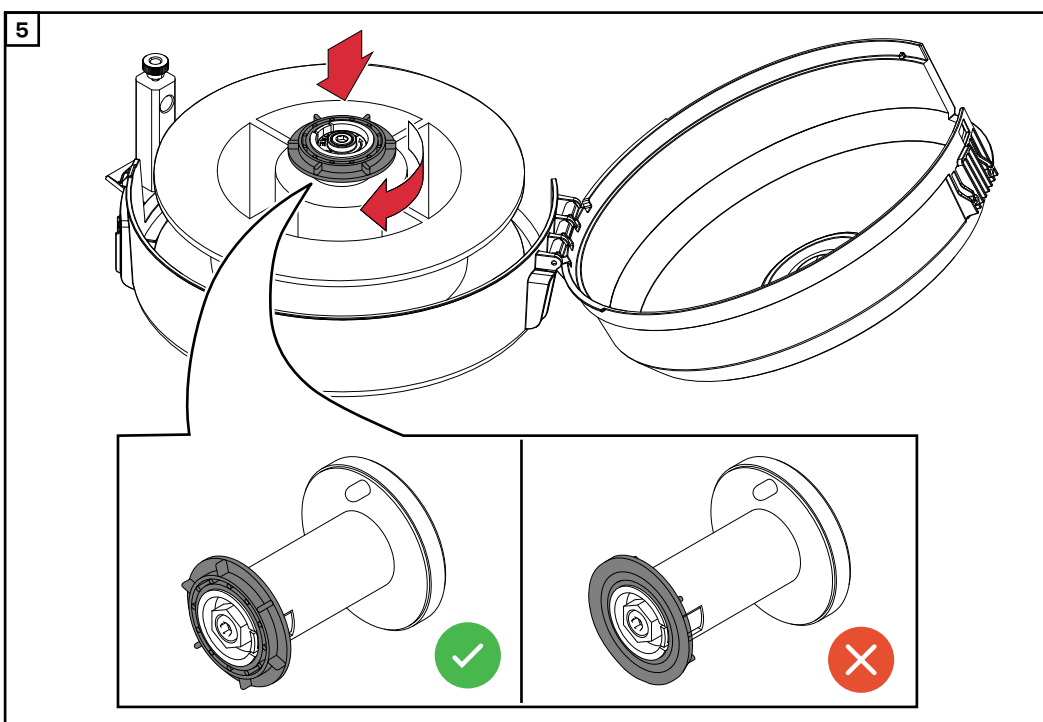
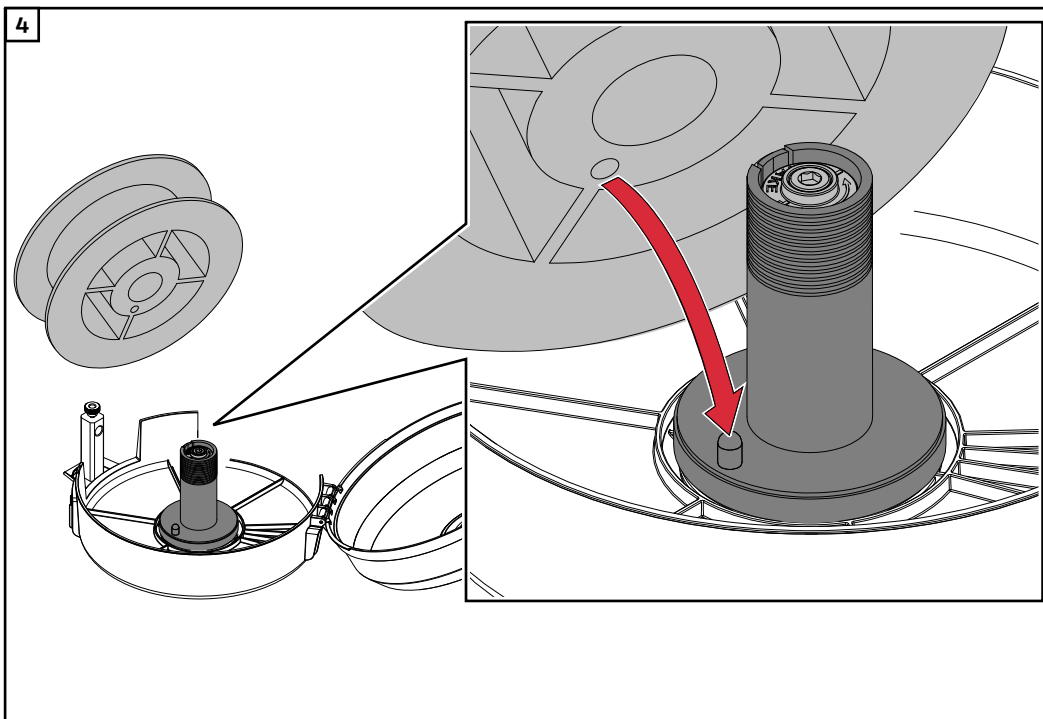
- ▶ Při zavádění svařovacího drátu pevně držte jeho konec. Tím předejdete poranění odmrštěným svařovacím drátem.

Nasazení cívky s drátem



Nasazení cívky

- 1** Přepněte síťový vypínač zdroje do polohy „Off“.
- 2** Otevřete levou bočnici podavače drátu:
- 3** Cívku s drátem nasadte na uchycení cívky drátu, dbejte na správné stranové usazení.



6 Opět uzavřete levou bočnici podavače studeného drátu.

Nastavte brzdny účinek tak, aby se na konci svařování cívka s drátem již dále neotáčela. Napínací šroub ale příliš neutahujte, hrozí přetížení motoru.

⚠ VAROVÁNÍ!

Nebezpečí v důsledku chybné montáže

Následkem mohou být těžká poranění a materiální škody.

- Popsané pracovní postupy provádějte teprve poté, co přečtete celý návod k obsluze a porozumíte jeho obsahu.

Nasazení / výměna podávacích kladek

Všeobecné informace

Pro zajištění optimálního posuvu drátové elektrody musí podávací kladky odpovídat průměru drátu a jeho legování.

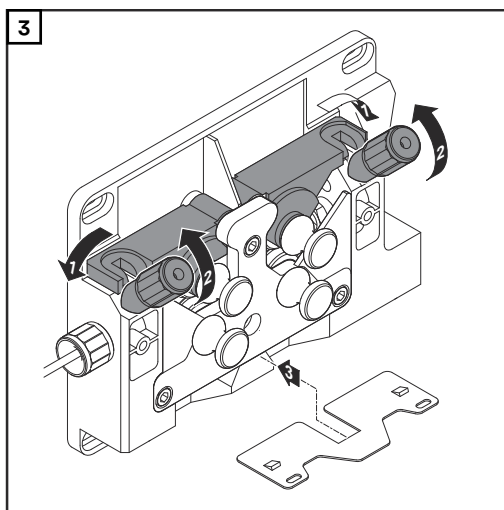
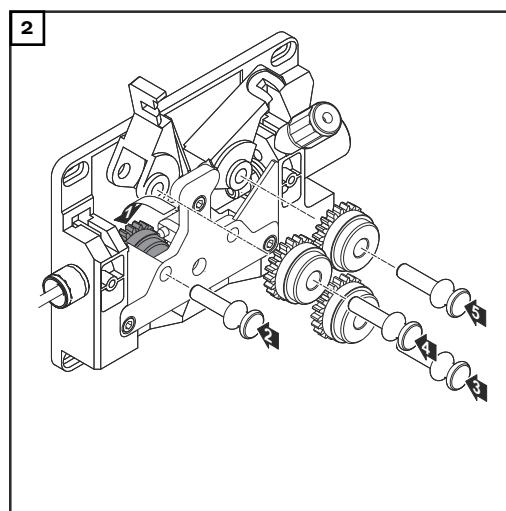
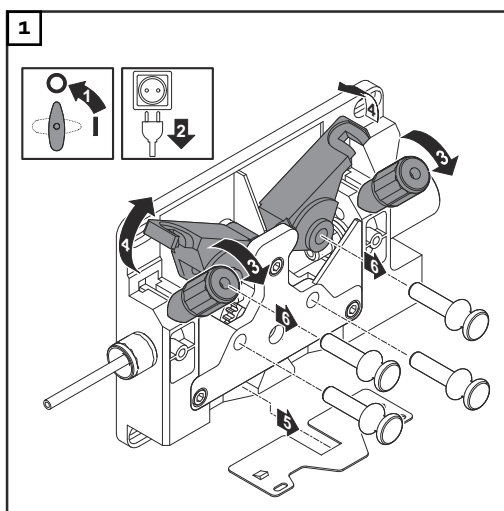
DŮLEŽITÉ! Používejte jen podávací kladky, které odpovídají drátové elektrodě.

Přehled dostupných podávacích kladek a možnost jejich nahrazení najdete v seznamu náhradních dílů.

Podavače pro USA

V USA jsou veškeré podavače drátu distribuovány bez podávacích kladek. Po nasazení cívky s drátem je třeba nasadit podávací kladky do podavače drátu.

Nasazení/ výměna podávacích kladek



Nasazení cívký s drátem, nasazení košové cívký

Bezpečnost

POZOR!

Nebezpečí v důsledku pružnosti navinuté drátové elektrody.

Může dojít k vážným zraněním.

- ▶ Při nasazování cívký s drátem / košové cívký pevně držte konec drátové elektrody, abyste zabránili poranění v důsledku zpětného protočení drátové elektrody.

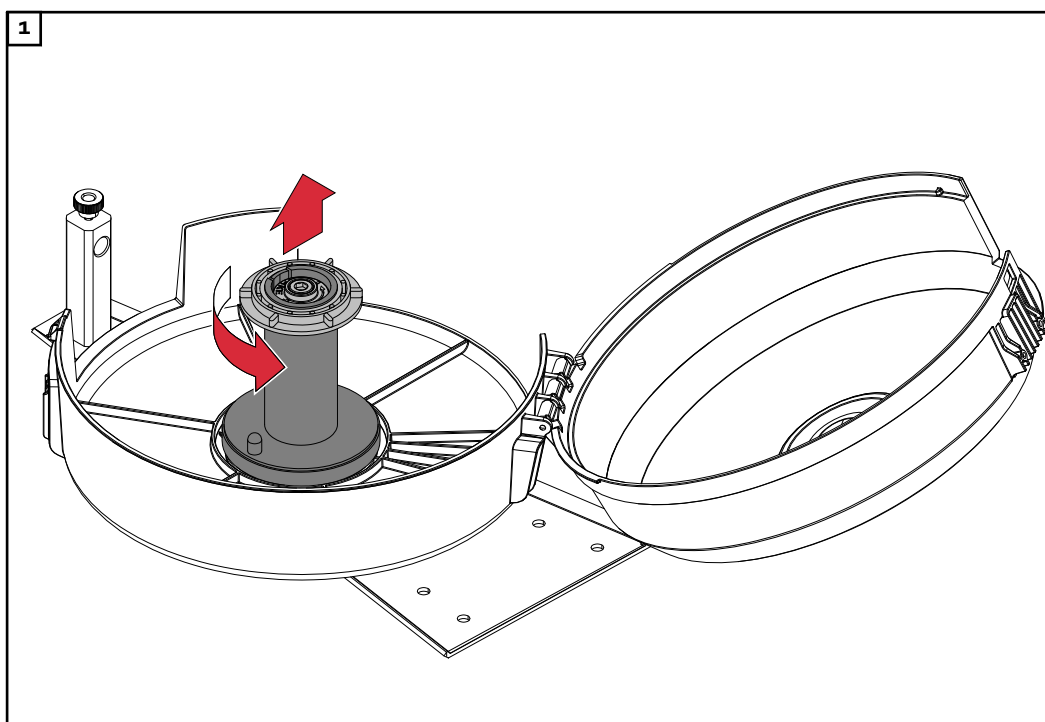
POZOR!

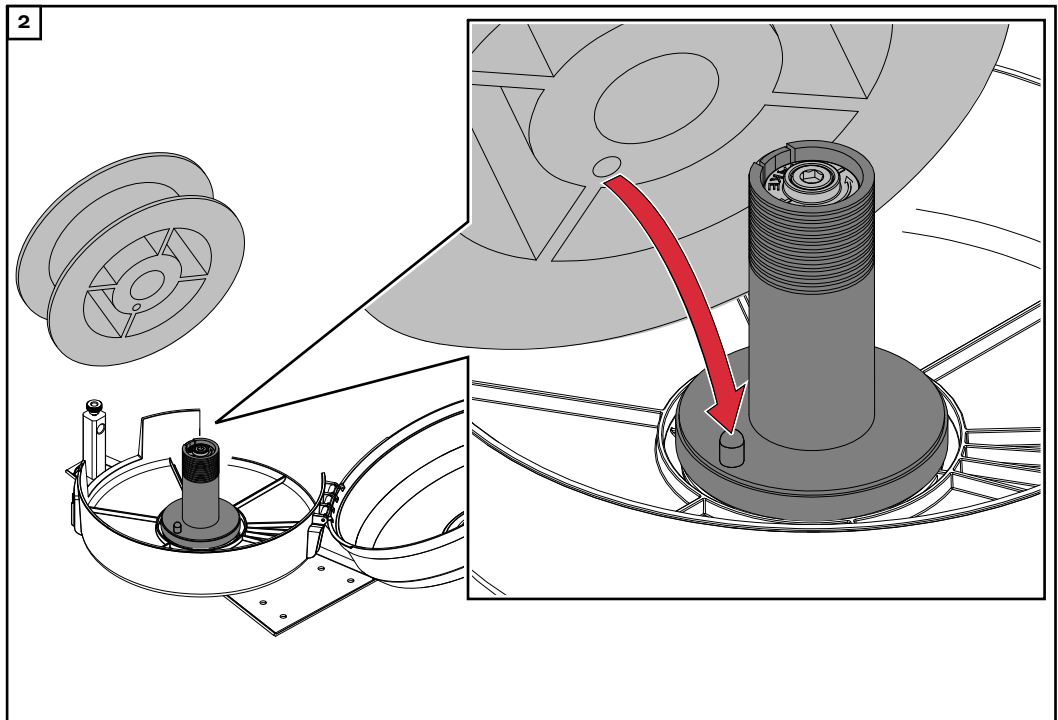
Nebezpečí v důsledku padající cívký s drátem / košové cívký.

Může dojít k vážným zraněním.

- ▶ Je zapotřebí zajistit pevné usazení cívký s drátem nebo košové cívký s košovým adaptérem na uchycení cívký drátu.

Nasazení cívký s drátem



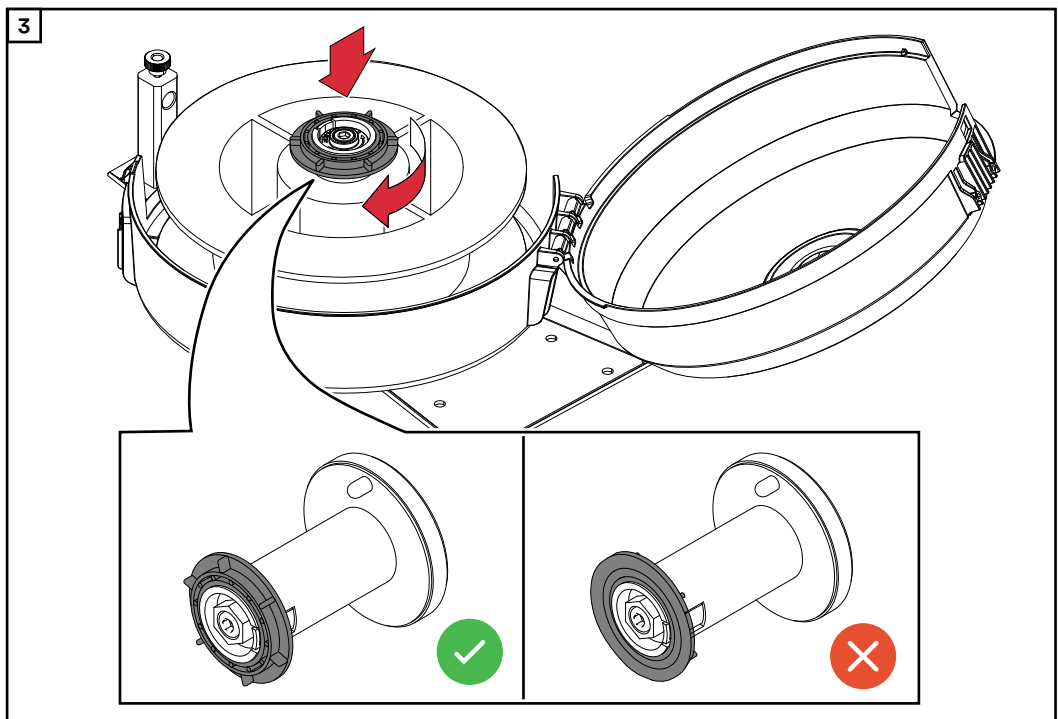


⚠ VAROVÁNÍ!

Nebezpečí v důsledku padající cívky s drátem / košové cívky.

Následkem mohou být těžká poranění a materiální škody.

- Zajistěte, aby cívka s drátem / košová cívka včetně adaptéru košové cívky vždy pevně seděly na uchycení cívky drátu.



UPOZORNĚNÍ!

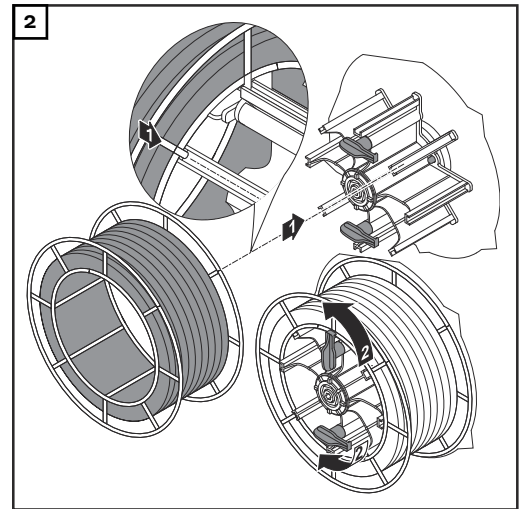
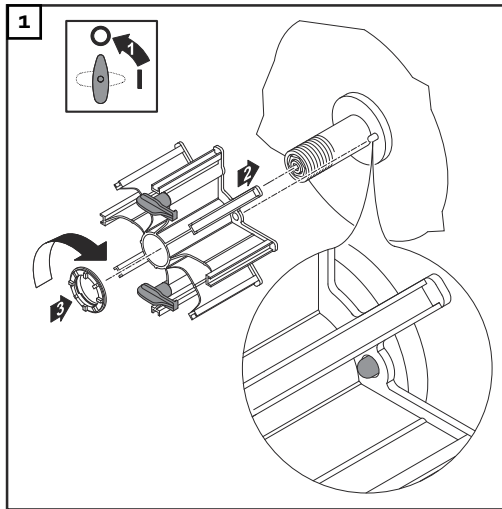
Při práci s košovými cívkami používejte výlučně adaptér pro košové cívky, který je součástí dodávky podavače drátu! Do USA jsou podavače drátu dodávány bez adaptéru pro košové cívky.

⚠ POZOR!

Nebezpečí v důsledku padající košové cívky.

Následkem mohou být těžká poranění a materiální škody.

- ▶ Košovou cívku nasadte na adaptér pro košové cívky tak, aby třmeny košové cívky ležely ve vodicích drážkách košového adaptéru.



Zavedení drátové elektrody

Zavedení drátové elektrody

⚠ POZOR!

Nebezpečí v důsledku pružnosti navinuté drátové elektrody.

Následkem mohou být těžká poranění a materiální škody.

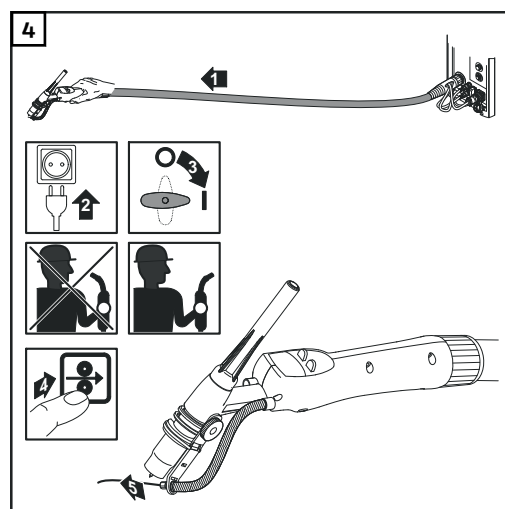
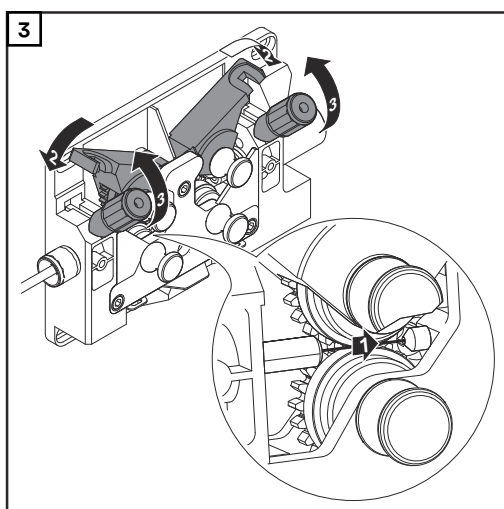
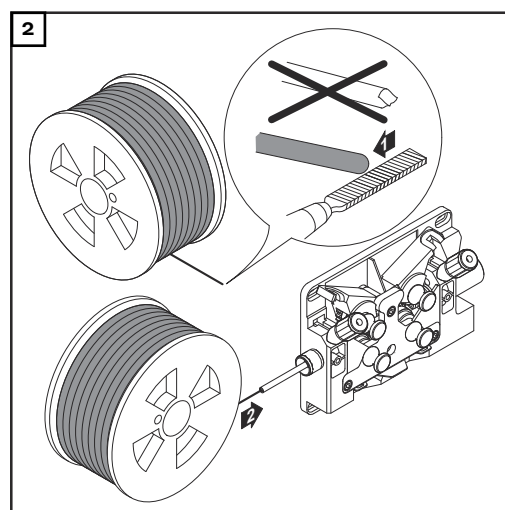
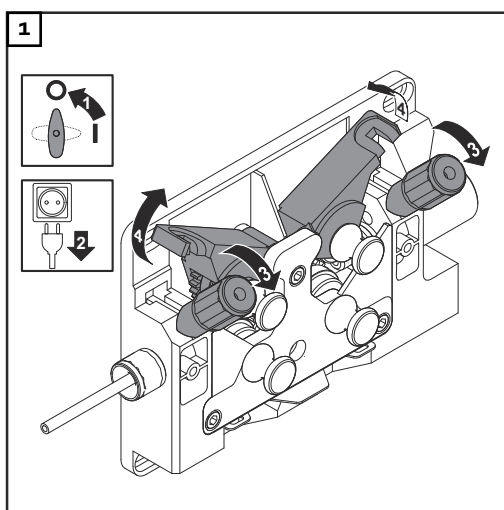
- ▶ Při zavádění drátové elektrody do 4kladkového pohonu pevně držte konec drátové elektrody, abyste zabránili poranění v důsledku jejího rychlého zpětného otočení.

⚠ POZOR!

Nebezpečí v důsledku ostré hrany konce drátové elektrody.

Následkem může být poškození svařovacího hořáku.

- ▶ Před zaváděním drátové elektrody pečlivě odstraňte otřepty na jejím konci.

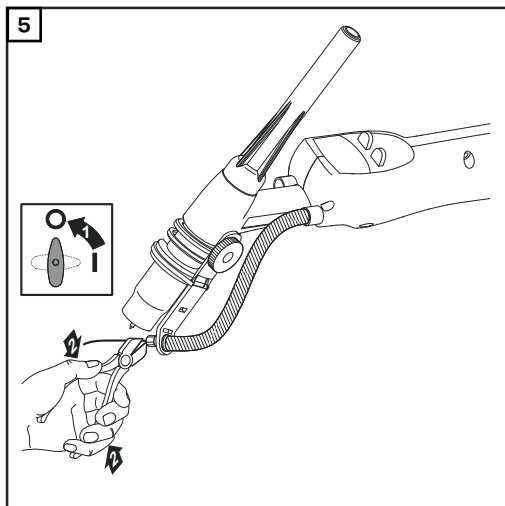


⚠ POZOR!

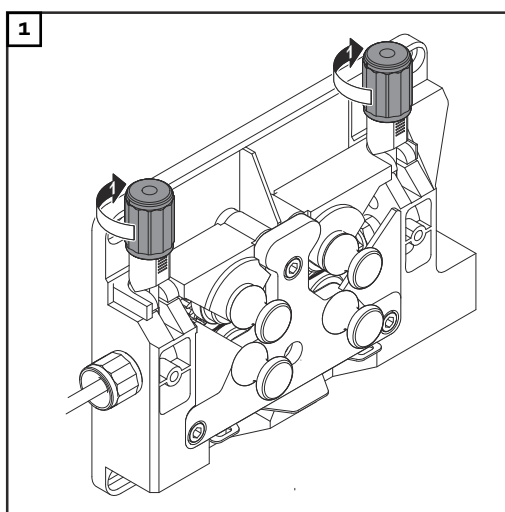
Nebezpečí poranění vysunutou drátovou elektrodou.

Následkem mohou být těžká poranění.

- ▶ Během tisknutí tlačítka zavedení drátu nebo tlačítka hořáku držte svařovací hořák směrem od obličeje a těla a používejte vhodné ochranné brýle.



Nastavení přitlaku



UPOZORNĚNÍ!

Přítlak nastavte tak, aby drátová elektroda nebyla deformována, ale přesto bylo zaručeno dokonalé podávání drátu.

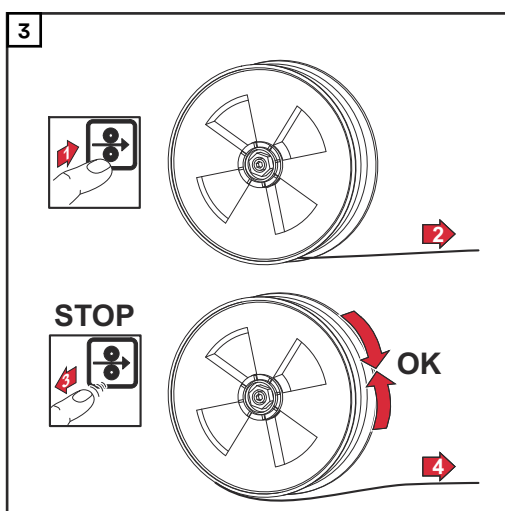
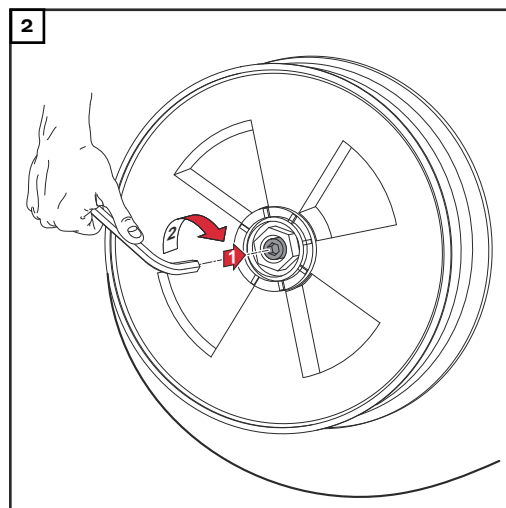
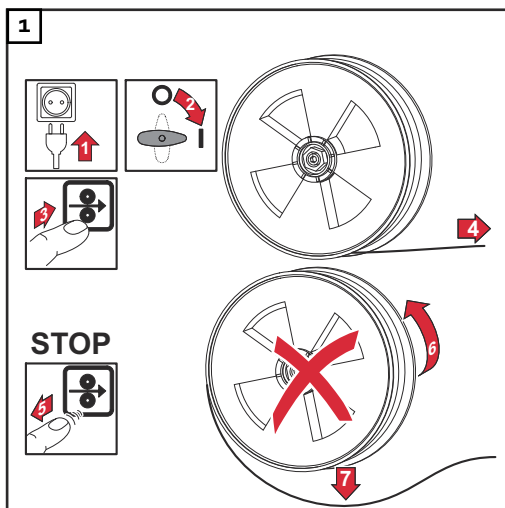
Směrné hodnoty přitlaku	Polokulaté kladky	Li-choběžníkové kladky	Plastové kladky
Hliník	1,5	-	3,5 - 4,5
Ocel	3 - 4	1,5	-
CrNi	3 - 4	1,5	-

Nastavení brzdy

Nastavení brzdy

UPOZORNĚNÍ!

Po uvolnění tlačítka hořáku se nesmí cívka s drátem dále otáčet.
V případě potřeby upravte seřízení brzdy.



Jednotka PushPull

Všeobecné informace

Tuto jednotku je nutno seřídít před každým prvním uvedením do provozu a po každé aktualizaci softwaru podavače studeného drátu. Pokud se nastavení jednotky PushPull neprovede, bude přístroj pracovat se standardními parametry, což znamená, že (v závislosti na okolnostech) nemusí být pracovní výsledky zcela uspokojivé.

Seřízení jednotky PushPull



- 1 V nabídce Setup svařovacího zdroje vyberte funkci „PPU“ - 2. úroveň: Parametr Setup TIG (viz návod k obsluze svařovacího zdroje)

Přehled možných chybových zpráv během seřizování jednotky PushPull je uveden v kapitole „Servisní kódy seřízení jednotky PushPull“.



- 2 Pomocí zadávacího kolečka svařovacího zdroje vyberte odpovídající jednotku PushPull z následujícího seznamu:

- 0 Fronius KD7000/VR1530KD Drive 22 m/min nebo 866 ipm *)
- 2 Fronius Torch Drive 10 m/min nebo 394 ipm *)
- 3 Fronius Torch Drive 22 m/min nebo 866 ipm *)
- 15 Fronius KD7000/VR1530KD Drive 10 m/min nebo 394 ipm
- 18 Fronius Torch Drive 5 m/min nebo 197 ipm
- 19 Fronius KD 4010 10 m/min nebo 394 ipm
- 21 Binzel Torch Drive IWG 8 m/min nebo 315 ipm **)
- 25 Fronius KD4000/KD7000 Drive 11 m/min nebo 433 ipm *)

*) Při zatížení není nutné provádět seřízení (St2)

***) Funkční odchylky v důsledku tolerance motoru a převodovky jsou možné – může být nutné tovární seřízení



- 3 Stiskněte tlačítko zavedení drátu nebo tlačítko zkoušky plynu.
- 4 Odpojte poháněcí mechanismy obou motorů podavače drátu (např. svařovacího hořáku a podavače studeného drátu) – motory podavače drátu musí být nezátížené (seřízení jednotky PushPull – běh na-prázdko).

POZOR!

Nebezpečí poranění rotujícími ozubenými koly a mechanismem posuvu.

Nedotýkejte se rotujících ozubených kol a součástí pohonu drátu.

- 5 Stiskněte tlačítko zavedení drátu nebo tlačítko zkoušky plynu.

Motory podavače drátu budou seřizeny v nezatíženém stavu; během seřizování bude na pravém displeji zobrazen údaj „run“.

Po ukončení seřizování v nezatíženém stavu se na displeji zobrazí údaj „St2“.

- 6 Znovu připojte poháněcí mechanismy obou motorů podavače drátu (např. svařovacího hořáku a podavače studeného drátu) – motory podavače drátu musí být zatížené (seřízení jednotky PushPull – propojeno).



POZOR!

Nebezpečí poranění vycházejícím svařovacím drátem, rotujícími ozubenými koly a mechanismem posuvu.

Držte svařovací hořák směrem od obličejů a těla. Nedotýkejte se rotujících ozubených kol a součástí pohonu drátu.

- 7 Stiskněte tlačítko zavedení drátu nebo tlačítko zkoušky plynu.

Motory podavače drátu budou seřizeny v zatíženém stavu; během seřizování bude na pravém displeji zobrazen údaj „run“.

Pokud u některé jednotky PushPull není nutné seřízení v zatíženém stavu (St2), na displeji se ihned po stisknutí tlačítka zavedení drátu nebo tlačítka zkoušky plynu zobrazí předem nastavené hodnoty, např. „PPU“ a „2“.

Seřízení jednotky PushPull je úspěšně dokončeno, když se na displeji objeví předem nastavené hodnoty, např. „PPU“ a „2“.

- 8 Dvakrát stiskněte tlačítko Store, tím opustíte nabídku Setup.

Servisní kódy při seřizování jednotky PushPull

Bezpečnost

VAROVÁNÍ!

Nebezpečí zásahu elektrickým proudem.

Následkem mohou být těžká poranění a materiální škody.

- ▶ Před zahájením prací vypněte všechny začleněné přístroje a komponenty a odpojte je od elektrické sítě.
- ▶ Zajistěte všechny začleněné přístroje a komponenty proti opětovnému zapnutí.
- ▶ Po otevření přístroje se pomocí vhodného měřicího přístroje ujistěte, že součásti, které mohou mít elektrický náboj (např. kondenzátory), jsou vybité.

VAROVÁNÍ!

Nebezpečí v důsledku nedostatečného propojení ochranného vodiče.

Následkem mohou být těžká poranění a materiální škody.

- ▶ Šrouby pláště představují vhodné vodivé spojení s ochranným vodičem pro uzemnění pláště.
- ▶ Šrouby pláště nelze v žádném případě nahradit jinými šrouby bez spolehlivého připojení ochranného vodiče.

Servisní kódy zobrazené při odpojených poháněcích me- chanismech (seřízení na- prázdko)

Err | Eto

Příčina: Chybné měření při seřizování jednotky PushPull.

Odstranění: Opětovné seřízení jednotky PushPull.

St1 | E 1

Příčina: Motor podavače studeného drátu neudává při minimální rychlosti drátu aktuální hodnotu otáček.

Odstranění: Opětovné seřízení jednotky PushPull; pokud se chybové hlášení objeví znovu, kontaktujte servisní službu

St1 | E 2

Příčina: Motor podavače studeného drátu neudává při maximální rychlosti drátu aktuální hodnotu otáček.

Odstranění: Opětovné seřízení jednotky PushPull; pokud se chybové hlášení objeví znovu, kontaktujte servisní službu

St1 | E 3

Příčina: Motor podavače studeného drátu neudává při minimální rychlosti drátu aktuální hodnotu otáček.

Odstranění: Opětovné seřízení jednotky PushPull; pokud se chybové hlášení objeví znovu, kontaktujte servisní službu

St1 | E 4

Příčina: Motor jednotky PushPull neudává při minimální rychlosti drátu žádnou aktuální hodnotu otáček.

Odstranění: Opětovné seřízení jednotky PushPull; pokud se chybové hlášení objeví znovu, kontaktujte servisní službu

St1 | E 5

Příčina:	Motor podavače studeného drátu neudává při maximální rychlosti drátu aktuální hodnotu otáček.
Odstranění:	Opětovné seřízení jednotky PushPull; pokud se chybové hlášení objeví znovu, kontaktujte servisní službu

St1 | E 6

Příčina:	Motor jednotky PushPull neudává při maximální rychlosti drátu žádnou aktuální hodnotu otáček.
Odstranění:	Opětovné seřízení jednotky PushPull; pokud se chybové hlášení objeví znovu, kontaktujte servisní službu

Zobrazené servisní kódy při připojených poháněcích mechanismech (propojené seřízení)

St1 | E 16

Příčina:	Seřizování jednotky PushPull bylo přerušeno: stisknutím tlačítka hořáku byla aktivována funkce rychlého zastavení.
Odstranění:	Opětovné seřízení jednotky PushPull.

St2 | E 7

Příčina:	Nebyl nastaven volnoběh při seřizování jednotky PushPull.
Odstranění:	Seřízení jednotky PushPull - nastavit volnoběh

St2 | E 8

Příčina:	Motor podavače drátu neudává při minimální rychlosti drátu žádnou aktuální hodnotu otáček.
Odstranění:	Opětovné seřízení; pokud se chybová zpráva objeví znovu, oznamte to vašemu servisnímu technikovi.

St2 | E 9

Příčina:	Motor jednotky PushPull neudává při minimální rychlosti drátu žádnou aktuální hodnotu otáček.
Odstranění:	Opětovné seřízení; pokud se chybová zpráva objeví znovu, oznamte to vašemu servisnímu technikovi.

St2 | E 10

Příčina:	Proud motoru podavače drátu se při minimální rychlosti drátu nachází mimo dovolené rozmezí. Možnou příčinou jsou nepropojené motory podavače drátu nebo problémy při podávání drátu.
Odstranění:	Připojení poháněcích mechanismů obou motorů podavače drátu, uložení hadicového vedení pokud možno v přímém směru; prověření bovdenu, zda není zlomený nebo znečištěný; kontrola přítlaku 2kladkového, resp. 4kladkového pohonu jednotky PushPull; opětovné seřízení; pokud se chybová zpráva objeví znovu, oznamte to vašemu servisnímu technikovi.

St2 | E 11

Příčina:	Proud motoru jednotky PushPull se při minimální rychlosti drátu nachází mimo dovolené rozmezí. Možnou příčinou jsou nepropojené motory podavače drátu nebo problémy při podávání drátu.
Odstranění:	Připojení poháněcích mechanismů obou motorů podavače drátu, uložení hadicového vedení pokud možno v přímém směru; prověření bovdenu, zda není zlomený nebo znečištěný; kontrola přítlaku 2kladkového, resp. 4kladkového pohonu jednotky PushPull; opětovné seřízení; pokud se chybová zpráva objeví znovu, oznamte to vašemu servisnímu technikovi.

St2 | E 12

Příčina:	Motor podavače drátu neudává při maximální rychlosti drátu žádnou aktuální hodnotu otáček.
Odstranění:	Opětovné seřízení; pokud se chybová zpráva objeví znovu, oznamte to vašemu servisnímu technikovi.

St2 | E 13

Příčina:	Motor jednotky PushPull neudává při maximální rychlosti drátu žádnou aktuální hodnotu otáček.
Odstranění:	Opětovné seřízení; pokud se chybová zpráva objeví znovu, oznamte to vašemu servisnímu technikovi. Chyba snímače aktuální hodnoty

St2 | E 14

Příčina:	Proud motoru podavače drátu se při maximální rychlosti drátu nachází mimo dovolené rozmezí. Možnou příčinou jsou nepropojené motory podavače drátu nebo problémy při podávání drátu.
Odstranění:	Připojení poháněcích mechanismů obou motorů podavače drátu, uložení hadicového vedení pokud možno v přímém směru; prověření bovdenu, zda není zlomený nebo znečištěný; kontrola přítlaku 2kladkového, resp. 4kladkového pohonu jednotky PushPull; opětovné seřízení; pokud se chybová zpráva objeví znovu, oznamte to vašemu servisnímu technikovi.

St2 | E 15

Příčina:	Proud motoru jednotky PushPull se při maximální rychlosti drátu nachází mimo dovolené rozmezí. Možnou příčinou jsou nepropojené motory podavače drátu nebo problémy při podávání drátu.
Odstranění:	Připojení poháněcích mechanismů obou motorů podavače drátu, uložení hadicového vedení pokud možno v přímém směru; prověření bovdenu, zda není zlomený nebo znečištěný; kontrola přítlaku 2kladkového, resp. 4kladkového pohonu jednotky PushPull; opětovné seřízení; pokud se chybová zpráva objeví znovu, oznamte to vašemu servisnímu technikovi.

St2 | E 16

Příčina:	Seřizování jednotky PushPull bylo přerušeno: stisknutím tlačítka hořáku byla aktivována funkce rychlého zastavení
Odstranění:	Opětovné seřízení jednotky PushPull.

Servisní kódy ve spojení s podavačem studeného drátu a volitelnou výbavou Digital Gas Control

Zobrazované servisní kódy ve spojení s podavačem studeného drátu

EFd | xx.x

Příčina:	Chyba v systému podávání drátu (příliš vysoký proud v pohonu podavače drátu)
Odstranění:	Uložení hadicového vedení do přímého směru; kontrola bovdeny, zda není nalomený nebo znečištěný; kontrola přítlaku 2kladkového, resp. 4kladkového pohonu
Příčina:	Zaseklý nebo vadný motor podavače drátu
Odstranění:	Kontrola motoru podavače drátu nebo jeho výměna

EFd | 8.2

Příčina:	Chyba v systému podávání drátu (příliš vysoký proud v jednotce PushPull)
Odstranění:	Uložení hadicového vedení do přímého směru; kontrola bovdeny, zda není nalomený nebo znečištěný; kontrola přítlaku 2kladkového, resp. 4kladkového pohonu jednotky PushPull

EFd | 8.2

Příčina:	Chyba v systému podávání drátu (příliš vysoký proud v pohonu podavače drátu)
Odstranění:	Uložení hadicového vedení do přímého směru; kontrola bovdeny, zda není nalomený nebo znečištěný; kontrola přítlaku 2kladkového, resp. 4kladkového pohonu

EFd | 9.1

Příčina:	Externí napájení podkročilo rozmezí tolerance
Odstranění:	Kontrola externího napájení
Příčina:	Zaseklý nebo vadný motor podavače drátu
Odstranění:	Kontrola motoru podavače drátu nebo jeho výměna

EFd | 9.2

Příčina:	Externí napájení překročilo rozmezí tolerance
Odstranění:	Kontrola externího napájení

EFd | 12.1

Příčina:	Chybí aktuální hodnota otáček motoru podavače drátu.
Odstranění:	Kontrola, popř. výměna snímače otáček a jeho vedení

EFd | 12.2

Příčina:	Chybí aktuální hodnota otáček motoru jednotky PushPull
Odstranění:	Kontrola, popř. výměna snímače otáček a jeho vedení

EFd | 15.1

Prázdný zásobník drátu

Příčina:	Otevřená přitlačná páka na hlavním podavači drátu
Odstranění:	Zavření přitlačné páky na hlavním podavači drátu Potvrzení chybového hlášení tlačítkem zavedení drátu
Příčina:	Prokluzování hlavního podavače
Odstranění:	Přezkoušení spotřebních součástí podavače Použití vhodných kladek Slabší nastavení brzdy drátu Zvýšení přitlaku na hlavním podavači Potvrzení servisního kódu tlačítkem zavedení drátu
Příčina:	Konec drátu
Odstranění:	Kontrola, zda je k dispozici dostatečné množství drátu Potvrzení servisního kódu tlačítkem zavedení drátu

EFd | 15.2

Přeplněný zásobník drátu

Příčina:	Otevřená přitlačná páka na jednotce PushPull
Odstranění:	Zavření přitlačné páky na jednotce PushPull Potvrzení chybového hlášení tlačítkem zavedení drátu
Příčina:	Prokluzování jednotky PushPull
Odstranění:	Přezkoušení spotřebních součástí podavače Použití vhodných kladek Zvýšení přitlaku na jednotce PushPull Potvrzení servisního kódu tlačítkem zavedení drátu
Příčina:	Oblouk se nezapálí z důvodu nedostatečného uzemnění
Odstranění:	Přezkoušení zemnicího připojení Resetování hlášení pomocí tlačítka zavedení drátu
Příčina:	Oblouk se nezapálí z důvodu špatně nastaveného svařovacího programu.
Odstranění:	Použití vhodného průměru drátu a materiálu k použitému svařenci (volba vhodného svařovacího programu) Potvrzení servisního kódu tlačítkem zavedení drátu

EFd | 15.3

Zásobník drátu není k dispozici

Příčina:	Chybí spojení se zásobníkem drátu.
Odstranění:	Přezkoušení připojení k zásobníku drátu a jeho řídicího vedení

Err | 056

Příčina:	Snímač funkce kontroly konce drátové elektrody zjistil konec drátu
Odstranění:	Nasazení nové cívky a zavedení drátové elektrody; stisknutím tlačítka Store je třeba potvrdit chybovou zprávu Err 056
Příčina:	Znečištění filtru přídavného ventilátoru u zařízení KD 4000 D-11 Nedostatečný přívod vzduchu k přídavnému ventilátoru nestačí ke chlazení výkonové elektroniky – reakce tepelné ochrany na výkonové elektronice
Odstranění:	Vyčištění nebo výměna filtru stisknutím tlačítka Store je třeba potvrdit chybovou zprávu Err 056
Příčina:	Příliš vysoká okolní teplota přístroje KD 4000 D-11
Odstranění:	Snížení okolní teploty popř. umístění zařízení na chladnější místo stisknutím tlačítka Store je třeba potvrdit chybovou zprávu Err 056
Příčina:	Příliš vysoký proud motoru u přístroje KD 4000 D-11, např. kvůli problémům s posuvem drátu nebo při poddimenzování podavače drátu.
Odstranění:	Kontrola posuvu drátu, odstranění závad stisknutím tlačítka Store je třeba potvrdit chybovou zprávu Err 056

**Zobrazované
servisní kódy ve
spojení s volitel-
nou funkcí Digi-
tal Gas Control**

Err | 70.X

Příčina:	Chyba digitálního snímače plynu Err 70.1 ... Nenalezen snímač plynu Err 70.2 ... žádný plyn Err 70.3 ... Chyba kalibrace Err 70.4 ... Závada magnetického ventilu Err 70.5 ... Magnetický ventil nenalezen
Odstranění:	Přezkoušení přívodu plynu

no | GAS

Příčina:	Nebyl detekován žádný tlak plynu.
Odstranění:	Připojení nové lahve s plynem, resp. otevření ventilu lahve / redukčního ventilu; zprávu no GAS je třeba potvrdit stisknutím tlačítka Store

Péče, údržba a likvidace odpadu

Všeobecné informace Při normálních provozních podmínkách vyžaduje svařovací zdroj pouze minimum péče a údržby. Pokud chcete udržet svařovací systém v provozuschopném stavu po řadu let, je však bezpodmínečně nutné dodržovat následující pokyny.

VAROVÁNÍ!

Nebezpečí zásahu elektrickým proudem.

Následkem mohou být těžká poranění a materiální škody.

- ▶ Před zahájením prací vypněte všechny začleněné přístroje a komponenty a odpojte je od elektrické sítě.
- ▶ Zajistěte všechny začleněné přístroje a komponenty proti opětovnému zapnutí.
- ▶ Po otevření přístroje se pomocí vhodného měřicího přístroje ujistěte, že součásti, které mohou mít elektrický náboj (např. kondenzátory), jsou vybité.

Při každém uvedení do provozu

- Přezkoušejte svařovací hořák, propojovací hadicové vedení a uzemnění, zda nejsou poškozené.
- Opticky zkontrolujte podávací kladky a bovdeny, zda nejsou poškozené.
- Přezkoušejte a případně nastavte přítlak podávacích kladek.
- Přezkoušet brzdu a případně ji nastavit.

Každých 6 měsíců

- Demontujte boční díly přístroje a vyčistěte jeho vnitřek pomocí suchého redukováného stlačeného vzduchu.

POZOR!

Nebezpečí v důsledku působení stlačeného vzduchu.

Může dojít k hmotným škodám.

- ▶ Neofukujte elektronické součástky z příliš malé vzdálenosti.

Likvidace Likvidaci provádějte pouze v souladu se stejnojmenným oddílem v kapitole Bezpečnostní předpisy.

Technické údaje

KD 4000 D-11	Napájecí napětí (napájení ze svařovacího zdroje)	55 V
	Odběr proudu	4 A
	Rychlost drátu	0,1 - 11 m/min 3.94 - 433.07 ipm
	Pohon drátu	4kladkový pohon
	Průměr drátu	0,8 - 3,2 mm 0.03 - 0.13 in.
	Průměr cívky drátu	max. 300 mm max. 11.81 in.
	Hmotnost cívky drátu	max. 16 kg max. 35.27 lb.
	Typy cívek s drátem	všechny normalizované cívky
	Krytí	IP 23
	Rozměry d x š x v	650 x 290 x 410 mm 25.59 x 11.42 x 16.14 in.
	Hmotnost	15,7 kg 34.61 lbs.
	Maximální tlak ochranného plynu	7 barů 101 psi
	Chladicí médium	Originální Fronius
	Maximální tlak chladicího média	6 barů 87 psi



Fronius International GmbH

Froniusstraße 1
4643 Pettenbach
Austria
contact@fronius.com
www.fronius.com

At www.fronius.com/contact you will find the contact details
of all Fronius subsidiaries and Sales & Service Partners.