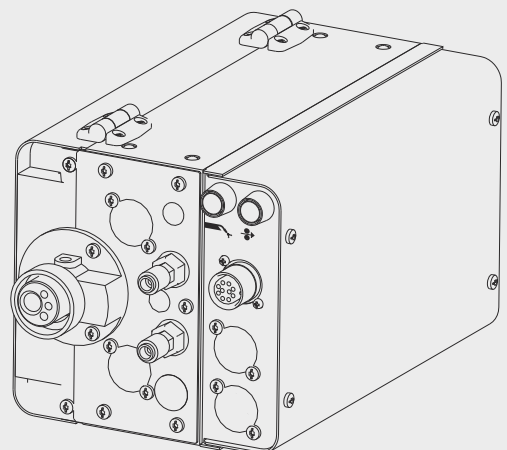


VR 1500
VR 1500 PSA
VR 1500 - 11
VR 1500 - 12
VR 1500 - 30
VR 1550
VR 1550 CMT-WS

RO

Manualul de utilizare

Dispozitiv de avans sârmă



42,0426,0006,RO 007-22092021

Cuprins

Prevederi de siguranță.....	5
Explicarea instrucțiunilor de securitate.....	5
Generalități.....	5
Utilizarea conformă.....	6
Condiții privind mediul ambiant.....	6
Obligații ale utilizatorului.....	6
Obligațiile personalului.....	6
Alimentare de la rețea.....	7
Protecție individuală și a persoanelor.....	7
Pericole generate de gaze și vapori toxici.....	7
Pericol din cauza scânteilor.....	8
Pericole generate de curentul de la rețea și curentul de sudare.....	9
Curenți vagabonzi de sudare.....	10
Clasificarea aparatelor din punct de vedere al compatibilității electromagnetice.....	10
Măsuri CEM.....	10
Măsuri CEM.....	11
Puncte de pericol maxim.....	11
Cerințe privind gazul de protecție.....	12
Pericol din cauza buteliilor de gaz protector.....	12
Pericol din cauza emanațiilor de gaz protector.....	13
Măsuri de siguranță la locul de instalare și la transport.....	13
Măsuri de siguranță în regimul normal de funcționare.....	14
Punere în funcțiune, întreținere și reparații.....	14
Verificarea din punct de vedere al tehnicii siguranței.....	15
Eliminarea ca deșeu.....	15
Marcaje referitoare la siguranță.....	15
Siguranța datelor.....	16
Dreptul de autor.....	16
Generalități.....	17
Generalități.....	17
Domeniu de utilizare.....	17
Avertismente pe aparat.....	18
Opțiuni.....	19
Generalități.....	19
Dispozitiv de avans sârmă cu derulare.....	19
Kituri opționale de instalare și modificare.....	20
Extindere și variante.....	21
Elemente de operare, racorduri și componente mecanice.....	22
Generalități.....	22
Dispozitiv avans sârmă partea frontală.....	22
Dispozitiv de avans sârmă parte posterioară.....	23
Indicații pentru funcționarea VR 1500 - 11, VR 1500 - 12.....	25
Răcirea motorului dispozitivului de avans sârmă.....	25
Curenți de sudare peste 500 A.....	25
Opțiune Push-Pull PMR 4000.....	25
Aplicații cu dispozitive de avans sârmă cu derulare.....	25
TPS 7200 / 9000 Aplicații cu VR 1500 - 12 și dispozitive de avans sârmă cu derulare.....	25
Funcționarea VR 1500 - 12.....	25
Funcționarea VR 1500 - 12 cu un dispozitiv de avans sârmă cu derulare.....	26
Conectarea dispozitivului de avans sârmă la sursa de curent.....	27
Generalități.....	27
Conectarea dispozitivului de avans sârmă la sursa de curent.....	27
Montarea pistolului de sudare.....	29
Racorduri pistol de sudare.....	29
Montarea pistolului de sudare.....	29
Montarea pistolului de sudare - Racord pentru Tweco.....	30
Montarea / înlocuirea rolor de avans.....	31
Generalități.....	31
Dispozitive de avans sârmă SUA.....	31
Montarea / înlocuirea rolor de avans.....	31

Inserați sârma de sudare.....	32
Ghidarea izolată a electrodului de sârma către dispozitivul de avans sârma.....	32
Inserați sârma de sudare.....	32
Reglarea presiunii de apăsare.....	34
Diagnoza erorilor, remedierea defecțiunilor.....	35
Mesaj de eroare „Capăt fir“.....	35
Funcție specială „Capăt fir“.....	35
Diagnoza erorilor, remedierea defecțiunilor.....	35
Confirmați eroarea.....	35
Întreținere, îngrijire și eliminare	36
Generalități.....	36
La fiecare punere în funcțiune.....	36
La fiecare 6 luni	36
Eliminarea ca deșeu.....	36
Date tehnice.....	37
Generalități.....	37
VR 1500.....	37
VR 1500 - 11.....	37
VR 1500 - 12.....	38
VR 1500 - 30.....	38
VR 1550 (CMT-WS).....	39
Scheme electrice.....	40
VR 1500.....	40
VR 1500 PSA.....	41
VR 1550 / VR 1550 CMT-WS.....	42

Prevederi de siguranță

Explicarea instrucțiunilor de securitate

AVERTIZARE!

Indică un pericol iminent.

- ▶ Dacă acesta nu este evitat, urmările pot fi decesul sau răni extrem de grave.

PERICOL!

Indică o situație posibil periculoasă.

- ▶ Dacă aceasta nu este evitată, urmările pot fi decesul și răni extrem de grave.

ATENȚIE!

Indică o situație care poate genera prejudicii.

- ▶ Dacă aceasta nu este evitată, urmările pot fi răni ușoare sau minore, precum și pagube materiale.

REMARCĂ!

Indică posibilitatea afectării rezultatelor muncii și al unor posibile defecțiuni ale echipamentului.

Generalități

Aparatul este produs conform stadiului actual de dezvoltare al tehnicii și potrivit normelor de siguranță tehnică recunoscute. Cu toate acestea, operarea greșită sau necorespunzătoare pot genera pericole pentru

- viața și sănătatea operatorului sau a unor terți,
- aparat și alte bunuri materiale ale utilizatorului,
- lucrul eficient cu aparatul.

Toate persoanele care sunt implicate în montarea, punerea în funcțiune, operarea, revizia și întreținerea aparatului trebuie

- să fie calificate în mod corespunzător,
- să aibă cunoștințe despre sudură și
- să citească în totalitate și să respecte cu strictețe prezentul manual de utilizare.

Manualul de utilizare trebuie păstrat tot timpul în locația de utilizare a aparatului. În plus față de conținutul manualului de utilizare trebuie respectate toate reglementările general valabile, precum și cele locale privind prevenirea accidentelor și protecția mediului înconjurător.

Toate instrucțiunile de siguranță și indicațiile de avertizare asupra pericolelor de pe aparat

- trebuie păstrate în stare lizibilă
- nu trebuie deteriorate
- nu trebuie îndepărtate
- nu trebuie acoperite sau vopsite.

Poziția instrucțiunilor de siguranță și a indicațiilor de avertizare de pe aparat este specificată în capitolul „Generalități” al manualului de utilizare al aparatului.

Defecțiunile care pot afecta siguranța trebuie remediate înainte de pornirea aparatului.

Este vorba despre propria dumneavoastră siguranță!

Utilizarea conformă

Aparatul este destinat exclusiv folosirii în sensul prevederilor privind utilizarea conformă.

Aparatul este destinat exclusiv pentru metoda de sudură indicată pe plăcuța indicatoare. Orice altă utilizare este considerată ca fiind neconformă. Producătorul nu este responsabil pentru daunele astfel rezultate.

Utilizarea conformă presupune și

- citirea și respectarea tuturor indicațiilor din manualul de utilizare
- citirea completă și respectarea tuturor instrucțiunilor de siguranță și a indicațiilor de avertizare
- respectarea operațiunilor de inspecție și revizie.

A nu se utiliza niciodată acest aparat pentru următoarele aplicații:

- dezghețarea țevilor
- încărcarea bateriilor/acumulatorilor
- pornirea motoarelor

Aparatul este conceput pentru utilizarea în domeniul industrial și comercial. Producătorul nu își asumă nicio răspundere pentru daunele rezultate în urma utilizării aparatului în spațiul locativ.

Producătorul nu își asumă de asemenea nicio răspundere pentru rezultatele defectuoase sau eronate ale lucrărilor.

Condiții privind mediul ambiant

Operarea sau depozitarea aparatului în afara zonelor specificate este considerată ca fiind neconformă. Producătorul nu este responsabil pentru daunele astfel rezultate.

Intervalul de temperatură ambiantă:

- în timpul funcționării: -10 °C până la + 40 °C (14 °F până la 104 °F)
- în timpul transportului și depozitării: -20 °C până la +55 °C (-4 °F până la 131 °F)

Umiditatea relativă a aerului:

- până la 50 % la 40 °C (104 °F)
- până la 90 % la 20 °C (68 °F)

Aerul ambiant: fără conținut de praf, acizi, gaze sau substanțe corozive etc.

Altitudinea peste nivelul mării: până la 2000 m (6561 ft. 8.16 in.)

Obligații ale utilizatorului

Utilizatorul se obligă să permită utilizarea aparatului doar persoanele care

- și-au însușit normele de bază privind siguranța muncii și protecția împotriva accidentelor și au fost instruite în ceea ce privește manevrarea aparatului
- au citit și au înțeles prezentul manual de utilizare, în special capitolul „Indicații de siguranță” și le-au confirmat prin semnătură
- dețin calificările corespunzătoare cerințelor cu privire la rezultatele lucrărilor.

Modul de lucru în siguranță al personalului trebuie verificat periodic.

Obligațiile personalului

Toate persoanele însărcinate cu efectuarea de lucrări la aparat se obligă ca înainte de începerea lucrărilor

- să urmeze prevederile generale privind siguranța muncii și protecția împotriva accidentelor
- să citească prezentul manual de utilizare, în special capitolul „Indicații de siguranță” și să confirme prin semnătură faptul că au înțeles conținutul și îl vor respecta.

Înainte de părăsirea zonei de lucru asigurați-vă că nici în lipsa dumneavoastră nu pot apărea vătămări corporale sau pagube materiale.

Alimentare de la rețea

Aparatele de mare putere pot influența calitatea energiei din cadrul rețelei datorită consumului mare de curent.

În cazul anumitor tipuri de aparate această situație poate duce la următoarele:

- Limitări în ceea ce privește racordul
- Cerințe privind impedanța maximă admisă de rețea *)
- Cerințe privind puterea minimă de scurtcircuit necesară *)

*) la interfața cu rețeaua publică
vezi Datele tehnice

În acest caz este necesar ca exploatatorul sau utilizatorul aparatului să se asigure că este permisă racordarea aparatului, consultându-se eventual cu operatorul rețelei de distribuție.

IMPORTANT! Se va asigura împământarea sigură a alimentării de la rețea!

Protecție individuală și a persoanelor

Când utilizați aparatul vă expuneți unor numeroase pericole, cum ar fi:

- scântei împrăștiate, piese metalice propulsate în jur
- radiația arcului electric, periculoasă pentru ochi și piele
- câmpuri electromagnetice nocive, care reprezintă un pericol letal pentru persoanele care utilizează stimulatoare cardiace
- pericole de natură electrică, generate de curentul de la rețea și curentul de încărcare
- poluare sonoră ridicată
- fum și gaze nocive, care se degajă în timpul sudării

Când utilizați aparatul trebuie să purtați îmbrăcăminte de protecție corespunzătoare.

Îmbrăcăminte de protecție trebuie să prezinte următoarele caracteristici:

- să fie greu inflamabilă
- să fie izolantă și uscată
- să acopere întreg corpul, să nu fie deteriorată și să se afle în stare bună
- cască de protecție
- pantaloni fără manșoane

Din îmbrăcăminte de protecție fac parte, printre altele:

- Protejați-vă ochii și fața de razele UV, de căldură și scântelele împrăștiate, cu o mască de protecție cu filtru conform specificațiilor.
- Pe sub mască purtați ochelari de protecție conformi specificațiilor, cu protecție laterală.
- Purtați încălțăminte solidă, care izolează și în condiții de umiditate.
- Protejați-vă mâinile cu mănuși adecvate (izolate electric și termic).
- Purtați căști de urechi pentru reducerea expunerii la poluare sonoră și pentru a vă proteja de accidentări.

Nu permiteți apropierea persoanelor, în special a copiilor, de aparat și de zona de lucru, în timpul funcționării aparatului. Dacă totuși se mai află persoane în apropiere

- informați-le cu privire la toate pericolele existente (pericol de pierdere a vederii din cauza arcului electric, pericol de accidentare din cauza împrăștierii scântelilor, gaze toxice degajate în timpul sudării, poluare sonoră, posibile pericole generate de curentul de la rețea și curentul de încărcare, ...),
- puneți-le la dispoziție mijloace de protecție adecvate sau
- instalați pereți de protecție și cortine de protecție adecvate.

Pericole generate de gaze și vapori toxici

Fumul generat la sudură conține gaze și vapori dăunători pentru sănătate.

Fumul de sudare conține substanțe care, conform Studiului 118 al Agenției Internaționale de Cercetare în Domeniul Cancerului, declanșează cancer.

Utilizați un sistem de aspirație punctual și un sistem de aspirație al încăperii.
Dacă este posibil, utilizați pistolete de sudare cu dispozitive de aspirație proprii.

Păstrați distanța față de fumul de sudare și gazele generate.

Fumul și gazele dăunătoare rezultate

- nu se inhalează
 - se aspiră din perimetrul de lucru folosind mijloace adecvate.
-

Se asigură alimentarea suficientă cu aer proaspăt. Asigurați-vă că în orice moment este garantată o rată de ventilație de minimum 20 m³ / oră.

În cazul ventilării insuficiente utilizați o mască pentru sudare cu alimentare cu aer.

În cazul în care aveți dubii legate de puterea de aspirație, comparați nivelul de emisii poluante cu valorile limită admise.

Următoarele componente sunt responsabile, printre altele, pentru toxicitatea fumului de sudură:

- Metalele utilizate pentru piesă
 - Electrozii
 - Acoperirile
 - Produsele de curățare, degresare sau similare
 - Procedeu de sudare utilizat
-

Prin urmare este obligatorie respectarea fișelor de date de siguranță a materialelor și informațiile producătorului privind componentele enumerate.

Recomandări pentru scenarii de expunere, măsuri de management al riscurilor și pentru identificarea condițiilor de lucru se găsesc pe pagina web European Welding Association la secțiunea Health & Safety (<https://european-welding.org>).

Vaporii inflamabili (de exemplu vapori de solvenți) se vor menține la distanță de raza de acțiune a arcului electric.

În cazul în care nu se efectuează suduri, supapa buteliei de gaz de protecție sau admisia principală de gaz se mențin închise.

Pericol din cauza scânteilor

Scânteile purtate în aer pot declanșa incendii și explozii.

Nu sudați niciodată în apropierea materialelor inflamabile.

Materialele inflamabile trebuie să se afle la o distanță de minim 11 metri (36 ft. 1.07 in.) de arcul electric sau trebuie să fie acoperite cu un material adecvat.

Păstrați la îndemână extingtoare adecvate, verificate.

Scânteile și particule metalice fierbinți pot ajunge în perimetrul învecinat și prin mici fante sau deschideri. Luați măsurile corespunzătoare pentru a evita riscul de accidentare și incendiu.

Nu sudați în zone cu risc de incendiu și explozie sau la rezervoare, butoaie sau țevi închise, atunci când acestea nu au fost pregătite în prealabil conform normelor naționale și internaționale specifice.

Este interzisă efectuarea de lucrări de sudură la rezervoarele în care sunt sau au fost depozitate gaze, combustibili, uleiuri minerale sau alte substanțe similare. Resturile din aceste rezervoare pot provoca explozii.

Pericole generate de curentul de la rețea și curentul de sudare

Electrocutarea este de regulă foarte periculoasă și poate fi letală.

Nu atingeți componente aflate sub tensiune din interiorul și exteriorul aparatului.

La sudarea MIG/MAG și WIG, sârma pentru sudare, bobina de sârmă, rolele de avans precum și toate piesele metalice care vin în contact cu sârma pentru sudare se află sub tensiune.

Dispozitivul de avans sârmă se amplasează întotdeauna pe un suport izolat suficient sau se utilizează un suport adecvat, izolat pentru dispozitivul de avans sârmă.

Protecția proprie și a altor persoane se asigură prin utilizarea unui suport la rădăcină temporar sau a unei acoperiri uscate, izolate suficient față de potențialul de împământare sau de masă. Suportul la rădăcină temporar sau masca trebuie să acopere complet întreaga zonă dintre corp și potențialul de împământare sau de masă.

Toate cablurile și conductorii trebuie să fie fixe, nedeteriorate, izolate și dimensionate suficient. Conexiunile slăbite, cablurile topite, deteriorate sau subdimensionate precum și conductorii se vor înlocui imediat.

Înainte de orice utilizare verificați fixarea fermă a conexiunilor electrice, prin control cu mâna.

La cablurile de curent cu conector tip baionetă, răsuciți cablul de curent cu min. 180° în jurul axei longitudinale și tensionați-l.

Este interzisă înfășurarea cablurilor și conductorilor în jurul corpului sau în jurul unor părți ale corpului.

Electrodul (electrod învelit, electrod de wolfram, sârmă pentru sudare, ...)

- nu se scufundă niciodată în lichide în vederea răcirii
- nu se atinge niciodată atunci când sursa de alimentare cu energie este pornită.

Între electrozii a două aparate de sudură se poate forma de ex. tensiunea dublă de mers în gol a unui aparat de sudură. Atingerea simultană a potențialelor celor doi electrozi prezintă uneori un pericol de moarte.

Branșamentul la rețea și alimentarea aparatului trebuie verificate regulat de către un electrician specializat în ceea ce privește eficiența funcțională a conductorului de protecție.

Pentru funcționarea corectă, aparatele din clasa de protecție 1 necesită o rețea cu conductor de protecție și un sistem cu fișă cu contact cu conductor de protecție.

Funcționarea aparatului la o rețea fără conductor de protecție și la o priză fără contact cu conductor de protecție nu este permisă, atunci când sunt respectate toate dispozițiile naționale pentru separarea de protecție.

Nerespectarea acestei reguli se consideră neglijență crasă. Producătorul nu este responsabil pentru daunele astfel rezultate.

În cazul în care este necesar, asigurați împământarea corespunzătoare a piesei prin mijloace adecvate.

Deconectați aparatele care nu sunt utilizate.

La efectuarea lucrărilor la înălțime purtați echipament de protecție împotriva căderii accidentale.

Înainte de efectuarea lucrărilor opriți aparatul și scoateți ștecherul din priză.

Asigurați aparatul împotriva cuplării ștecherului de rețea și a repornirii prin aplicarea unui panou de avertizare lizibil și clar.

După deschiderea aparatului:

- descărcați toate componentele care acumulează sarcini electrice
- asigurați-vă că toate componentele aparatului sunt scoase de sub tensiune.

În cazul în care sunt necesare lucrări la componentele aflate sub tensiune, apălați la ajutorul unui coleg care să deconecteze la timp întrerupătorul principal.

Curenți vagabonzi de sudare

În cazul nerespectării indicațiilor de mai jos există riscul apariției curenților vagabonzi de sudare, care pot cauza următoarele:

- Pericol de incendiu
 - Supraîncălzirea componentelor conectate cu piesa
 - Distrugerea conductorilor de protecție
 - Deteriorarea aparatului și a altor dispozitive electrice
-

Asigurați îmbinarea fixă a bornei de racordare a piesei cu piesa.

Fixați borna de racordare a piesei cât mai aproape de punctul de sudură.

Instalați aparatul cu o izolație suficientă față de mediul cu conductivitate electrică, de ex.: Izolarea față de pardoselile conductoare sau izolare față de batiurile conductoare.

În cazul utilizării distribuitorilor de curent, a suporturilor pentru cap dublu etc., se vor reține următoarele: Chiar și electrodul pistolului de sudare / port-electrodului neutilizat este conductor de potențial. Asigurați depozitarea suficient de izolată a pistolului de sudare/port-electrodului neutilizat.

La aplicațiile MIG/MAG automatizate, conduceți sârma pentru sudare doar izolat de butoiul pentru sârma pentru sudare, bobina mare sau bobina de sârmă până la dispozitivul de avans sârmă.

Clasificarea aparatelor din punct de vedere al compatibilității electromagnetice

Aparate din clasa de emisie A:

- sunt prevăzute doar pentru utilizarea în zone industriale
 - în alte zone pot provoca perturbații legate de performanță și radiații.
-

Aparate din clasa de emisie B:

- Îndeplinesc condițiile privitoare la emisii pentru zone locuite și industriale. Acest lucru este valabil și pentru zone locuite în care alimentarea cu energie se face de la rețeaua publică de joasă tensiune.
-

Clasificarea aparatelor din punct de vedere al compatibilității electromagnetice conform panoului indicator de putere sau datelor tehnice.

Măsuri CEM

În cazuri speciale, în ciuda respectării limitelor de emisie standardizate, pot apărea influențe pentru zona de utilizare prevăzută (de ex. dacă în locația de amplasare se află aparate sensibile sau dacă zona de amplasare se află în apropierea receptorilor radio sau TV).

În acest caz exploatatorul este obligat să ia măsuri adecvate pentru eliminarea perturbațiilor.

Verificați și evaluați rezistența la perturbații a dispozitivelor aflate în vecinătatea aparatului, în conformitate cu dispozițiile naționale și internaționale. Exemple de dispozitive expuse la perturbații, care pot fi influențate de către aparat:

- echipamente de siguranță
 - cabluri de rețea, de semnal sau cabluri de transfer date
 - echipamente IT și de comunicații
 - echipamente de măsură și calibrare
-

Măsuri de protecție în vederea evitării problemelor de compatibilitate electromagnetică:

1. Alimentarea de la rețea

- În cazul în care intervin perturbații electromagnetice în ciuda conexiunii normale la rețea, luați măsuri suplimentare (de ex. utilizați filtre de rețea adecvate).

2. Cablurile de sudură
 - se mențin cât mai scurte
 - se pozează pe trasee comune, cât mai apropiate (pentru evitarea problemelor legate de câmpurile electromagnetice - CEM)
 - se pozează la distanță cât mai mare de alte cabluri
3. Echilibrarea de potențial
4. Împământarea piesei
 - Dacă este necesar, se va realiza o legătură la masă prin condensatori adecvați.
5. Ecranare, dacă este necesar
 - Se ecranează alte echipamente din zonă
 - Se ecranează întreaga instalație de sudură

Măsuri CEM

Câmpurile electromagnetice pot cauza daune pentru sănătate, care nu sunt cunoscute încă:

- Efecte asupra sănătății persoanelor învecinate, de ex. a persoanelor purtătoare de stimuloare cardiace sau aparate auditive
- Persoanele purtătoare de stimuloare cardiace trebuie să consulte medicul curant înainte de a staționa în imediata vecinătate a aparatului sau procesului de sudură.
- Distanțele între cablurile de sudură și capul/trunchiul sudorului trebuie să fie cât mai mari, din motive de siguranță
- Cablul de sudură și pachetele de furtunuri nu se poartă pe umeri și nu se înfășoară în jurul corpului sau a părților corpului

Puncte de pericol maxim

Mențineți mâinile, părul, obiectele de vestimentație și uneltele la distanță de piesele aflate în mișcare, ca de exemplu:

- ventilatoare
- roți dințate
- role
- axuri
- bobine de sârmă și sârme de sudură

Nu introduceți mâinile în roțile dințate aflate în mișcare ale mecanismului de avans sârmă sau în angrenajele rotative.

Măștile și panourile laterale pot fi deschise / îndepărtate doar pe durata lucrărilor de întreținere și reparații.

În timpul funcționării

- Asigurați-vă că toate măștile sunt închise și toate panourile laterale sunt montate corect.
- Mențineți toate măștile și panourile laterale în stare închisă.

leșirea sârmei de sudură din arzătorul de sudură reprezintă un pericol ridicat de accidente (înțeparea mâinii, rănire la nivelul feței sau al ochilor, ...)

Prin urmare nu orientați niciodată arzătorul de sudură spre corp (aparate cu avans sârmă) și purtați ochelari de protecție adecvați

Nu atingeți piesa în timpul sudării și după aceea - pericol de arsuri.

În timpul răcirii piesei, de pe aceasta poate sări zgură. De aceea, chiar și la prelucrarea ulterioară a pieselor continuați să purtați ochelarii de protecție și să asigurați protecția celorlalte persoane din zonă.

Lăsați arzătoarele de sudură și celelalte componente ale echipamentelor prelucrate la temperaturi înalte să se răcească înainte de a lucra la acestea.

În încăperile cu risc de incendiu și explozie se aplică prevederi speciale
- respectați normele naționale și internaționale specifice.

Sursele de curent pentru lucrările din încăperi cu risc electric ridicat (de ex. în cazane) trebuie să fie marcate cu un simbol corespunzător (Safety). Sursa de curent însă nu trebuie să se afle în astfel de încăperi.

Pericol de opărire din cauza scurgerilor de lichid de răcire. Înainte de decuplarea racordurilor pentru turul și returul lichidului de răcire, opriți aparatul de răcire.

La manevrarea lichidului de răcire, respectați datele din fișa de date de siguranță a lichidului de răcire. Fișa de date de siguranță a lichidului de răcire este disponibilă la centrul de service sau de pe pagina de Internet a producătorului.

Pentru transportul cu macaraua al aparatelor se utilizează doar mijloacele de ridicare a sarcinilor adecvate, de la producător.

- Lanțurile sau cablurile se agață doar în punctele de suspendare prevăzute ale mijloacelor de ridicare a sarcinilor.
 - Lanțurile și cablurile trebuie să fie dispuse cât mai aproape de verticală.
 - Îndepărtați butelia de gaz și dispozitivul de avans sârmă (aparate MIG/MAG și WIG).
-

La suspendarea cu macaraua a dispozitivului de avans sârmă în timpul sudării folosiți întotdeauna un sistem de suspendare adecvat, izolat pentru dispozitivul de avans sârmă (aparate MIG/MAG și WIG).

În cazul în care aparatul este echipat cu o curea sau un mâner de purtare, acestea sunt destinate doar transportului manual al aparatului. Pentru transportul cu macaraua, motostivitorul sau alte dispozitive mecanice de ridicare, curea nu este necesară.

Toate mijloacele de prindere (curele, catarama, lanțuri, etc.) care se utilizează în legătură cu aparatul sau componentele acestuia se verifică periodic (de ex. în ceea ce privește deteriorările mecanice, coroziunea sau modificări produse de alte influențe ale mediului). Intervalul de verificare și volumul verificării trebuie să corespundă cel puțin normelor și directivelor naționale în vigoare.

Pericol de emisii insesizabile de gaz protector incolor și inodor, la utilizarea unui adaptor pentru racordul de gaz protector. Filetul adaptorului de pe partea aparatului, aferent racordului pentru gaz protector, se etanșează înainte de montaj cu ajutorul unei benzi adecvate din teflon.

Cerințe privind gazul de protecție

În special la conductele inelare, gazul de protecție cu impurități poate cauza deteriorări ale echipamentului și o diminuare a calității sudurii.

Trebuie îndeplinite următoarele norme referitoare la calitatea gazului de protecție:

- Dimensiunea particulelor solide < 40 μm
 - Punct de condensare sub presiune < -20 °C
 - Conținut max. de ulei < 25 mg/m³
-

Dacă este necesar utilizați un filtru!

Pericol din cauza buteliilor de gaz protector

Buteliile de gaz protector conțin gaz sub presiune și pot exploda în caz de deteriorare. Deoarece buteliile de gaz protector sunt o componentă a echipamentului de sudură, acestea trebuie tratate cu maximă precauție.

Protejați buteliile de gaz protector umplute cu gaz comprimat împotriva căldurii excesive, a șocurilor mecanice, a zgurii, focului deschis, scânteilor și arcurilor electrice.

Montați buteliile de gaz protector în poziție verticală și fixați-le conform instrucțiunilor, pentru ca acestea să nu poată cădea.

Mențineți buteliile de gaz protector la distanță de circuitele de sudură sau alte circuite electrice.

Nu agațați niciodată un arzător de sudură pe o butelie de gaz protector.

Nu atingeți niciodată o butelie de gaz protector cu un electrod.

Pericol de explozie - nu efectuați niciodată suduri la o butelie de gaz protector aflată sub presiune.

Folosiți întotdeauna doar buteliile de gaz protector adecvate pentru respectiva aplicație și accesoriile adecvate (dispozitive de reglare, furtunuri și fittinguri, ...). Utilizați doar buteliile de gaz protector și accesoriile aflate în stare perfectă de funcționare.

În cazul în care se deschide o supapă a unei butelii de gaz protector, întoarceți fața din spre orificiul de ieșire.

În cazul în care nu se efectuează suduri, supapa buteliei de gaz protector se menține închisă.

În cazul în care butelia de gaz protector nu este racordată, capacul de la supapa buteliei de gaz protector se lasă montat.

A se respecta indicațiile producătorului precum și dispozițiile naționale și internaționale privind buteliile de gaz protector și accesoriile.

Pericol din cauza emanațiilor de gaz protector

Pericol de asfixiere din cauza emanațiilor necontrolate de gaz protector

Gazul protector este inodor și insipid, având totodată capacitatea de a dislocui oxigenul din aerul ambiant.

- Asigurați un flux suficient de aer proaspăt - rată de ventilație de minim 20 m³ / oră
 - Respectați instrucțiunile de siguranță și întreținere de pe butelia de gaz protector sau de la sursa principală de alimentare cu gaz
 - În cazul în care nu se efectuează suduri, supapa buteliei de gaz protector sau admisia principală de gaz se mențin închise.
 - Verificați sticla de gaz protector sau sursa de alimentare cu gaz înainte de fiecare punere în funcțiune, în ceea ce privește scurgerile necontrolate de gaz.
-

Măsuri de siguranță la locul de instalare și la transport

Un aparat în cădere poate reprezenta un pericol de moarte! Plasați aparatul în poziție stabilă pe o suprafață plană și solidă

- Este permis un unghi de înclinare de maximum 10°.
-

În încăperile cu risc de incendiu și explozie se aplică norme speciale

- a se respecta normele naționale și internaționale specifice.
-

Prin instrucțiunile și controalele interne se va asigura ca perimetrul din jurul postului de lucru este mereu în stare de ordine și curățenie.

Instalați și operați aparatul doar în conformitate cu tipul de protecție specificat pe plăcuța indicatoare.

La instalarea aparatului asigurați o distanță perimetrală de 0,5 m (1 ft. 7.69 in.), pentru ca aerul de răcire să poată intra și ieși nestingherit.

La transportul aparatului aveți grijă ca directivele și normele de protecție a muncii naționale și regionale să fie respectate. Acest lucru este valabil în special pentru directivele privind deteriorările produse în timpul transportului.

Nu ridicați și nu transportați aparate active. Deconectați aparatele înainte de transport sau de ridicare.

Înainte de fiecare transport al aparatului evacuați complet lichidul de răcire și demontați următoarele componente:

- Dispozitiv de avans sârmă
- Bobină de sârmă
- Butelie de gaz protector

Înainte de punerea în funcțiune, după transport efectuați obligatoriu o examinare vizuală a aparatului în ceea ce privește deteriorările. Înainte de punerea în funcțiune solicitați repararea daunelor de către personalul de service calificat.

Măsuri de siguranță în regimul normal de funcționare

Exploatați aparatul numai atunci când toate dispozitivele de siguranță sunt complet funcționale. Dacă dispozitivele de siguranță nu sunt perfect funcționale, acest lucru poate reprezenta un pericol pentru

- viața și sănătatea operatorului sau a unor terți,
- aparat și alte bunuri materiale ale utilizatorului
- lucrul eficient cu aparatul.

Dispozitivele de siguranță care nu prezintă o eficiență funcțională completă trebuie reparate înainte de pornirea aparatului.

Nu evitați și nu scoateți niciodată din funcțiune dispozitivele de siguranță.

Înainte de pornirea aparatului asigurați-vă că se exclude orice pericol la care ar putea fi expuse persoanele.

Verificați aparatul cel puțin o dată pe săptămână în ceea ce privește daunele vizibile și funcționarea dispozitivelor de siguranță.

Fixați întotdeauna butelia de gaz protector și îndepărtați-o în prealabil la transportul cu macaraua.

Datorită caracteristicilor sale (conductivitate electrică, protecție împotriva înghețului, toleranța materialului, inflamabilitate, ...) doar lichidul de răcire original de la producător este adecvat pentru utilizarea în aparatele noastre.

A se utiliza doar lichidul de răcire original de la producător.

A nu se amesteca lichidul de răcire original de la producător cu alte lichide de răcire.

Racordați la sistemul de răcire doar componentele de sistem de la producător.

Dacă prin utilizarea altor componente de sistem sau a altor lichide de răcire se produc daune, producătorul nu răspunde pentru aceasta iar eventualele pretenții de garanție se anulează.

Cooling Liquid FCL 10/20 nu este inflamabil. În anumite condiții, lichidul de răcire pe bază de etanol este inflamabil. Lichidul de răcire se transportă doar în recipiente originale închise și se menține la distanță de sursele de aprindere.

Lichidul de răcire uzat se elimină în conformitate cu prevederile naționale și internaționale, în mod corespunzător. Fișa tehnică de securitate a lichidului de răcire este disponibilă la centrul de service sau de pe pagina de Internet a producătorului.

La instalația răcită, înainte de începerea lucrării de sudură se verifică nivelul lichidului de răcire.

Punere în funcțiune, întreținere și reparații

În cazul pieselor unor terți producători nu garantăm că acestea construite și fabricate pentru a face față diverselor solicitări și cerințe de siguranță.

- Utilizați doar piese de schimb și consumabile originale (valabil și pentru piese standard).
- Nu aduceți modificări, nu montați piese suplimentare și nu reechipați aparatul fără aprobarea producătorului.
- Piesele care nu sunt în stare ireproșabilă trebuie înlocuite imediat.
- Când comandați piesele, indicați denumirea exactă și numărul articolului conform listei pieselor de schimb, precum și numărul de serie al aparatului dvs.

Șuruburile carcasei reprezintă sistemul de conectare a conductorilor de protecție pentru împământarea carcasei.

Utilizați întotdeauna șuruburi de carcasă originale, în cantitatea corespunzătoare și strânse cu cuplul indicat.

Verificarea din punct de vedere al tehnicii siguranței

Producătorul recomandă efectuarea cel târziu la fiecare 12 luni a unei verificări a aparatului din punct de vedere al tehnicii siguranței.

În același interval de 12 luni, producătorul recomandă o calibrare a surselor de alimentare cu energie.

Se recomandă efectuarea unei verificări din punct de vedere al tehnicii siguranței, de către un electrician specializat și autorizat

- după o modificare
- după montarea de piese suplimentare sau reechipare
- după lucrări de reparație și întreținere
- cel puțin la fiecare douăsprezece luni.

În cadrul verificării din punct de vedere al tehnicii siguranței trebuie respectate normele și directivele naționale și internaționale corespunzătoare.

Pentru informații amănunțite referitoare la verificarea din punct de vedere al tehnicii siguranței și la calibrare vă rugăm să consultați unitatea de service. La cerere, aceasta vă va pune la dispoziție documentele necesare.

Eliminarea ca deșeu

Nu aruncați aparatul în gunoiul menajer! Conform Directivei Europene cu privire la deșeurile de echipamente electrice și electronice și implementarea acesteia în dreptul național, dispozitivele electrice uzate trebuie colectate separat și predate pentru revalorificarea ecologică. Returnați aparatul uzat reprezentantului comercial de la care l-ați achiziționat sau informați-vă asupra unui sistem local de colectare și eliminare. Ignorarea acestei directive poate avea efecte negative asupra mediului și asupra sănătății dumneavoastră!

Marcaje referitoare la siguranță

Aparatele cu marcajul CE îndeplinesc cerințele fundamentale ale Directivei privitoare la joasa tensiune și compatibilitatea electromagnetică (de ex. norme relevante ale produselor din seria de norme EN 60 974).

Fronius International GmbH declară că aparatul corespunde directivei 2014/53/CE. Textul integral al declarației de conformitate CE este disponibil la următoarea adresă de Internet: <http://www.fronius.com>

Aparatele prevăzute cu acest marcaj al verificării CSA îndeplinesc cerințele normelor relevante pentru Canada și SUA.

Siguranța datelor Utilizatorul este responsabil pentru asigurarea datelor care conțin modificări față de setările din fabrică. Producătorul nu este responsabil în cazul ștergerii setărilor personale.

Dreptul de autor Dreptul de autor asupra prezentului manual de utilizare îi revine producătorului.

Textele și figurile corespund nivelului tehnic din momentul tipăririi. Ne rezervăm dreptul de a aduce modificări. Conținutul manualului de utilizare nu poate reprezenta baza nici unor pretenții din partea cumpărătorului. Vă suntem recunoscători pentru eventuale propuneri de îmbunătățire și pentru indicarea unor eventuale erori în manualul de utilizare.

Generalități

REMARCĂ!

Respectați prescripțiile de securitate și condițiile de funcționare descrise în instrucțiunile de utilizare ale sursei de curent!



Dispozitiv robotizat de avans sârmă VR 1500



Dispozitiv robotizat de avans sârmă VR 1550

Datorită construcției modulare, dispozitivul robotizat de avans sârmă poate fi extins la alegere (de ex. Robacta Drive, Purjare, Suport arzător, etc.)

VR 1500 este disponibil cu diverse viteze de avans a sârmei:

- 11 m/min (433.07 ipm.)
- 12 m/min (472.44 ipm.)
- 22 m/min (866.14 ipm.)
- 30 m/min (1181.10 ipm.)

VR 1550 este disponibil cu o viteză de avans a sârmei de 22 m/min.

Placa motorului și aparatul de comandă al motorului pot fi montate și acționate independent unele de altele, aparatul de comandă trebuie împământat separat.

Domeniu de utilizare

Dispozitivul robotizat de avans sârmă este conceput special pentru a fi montat pe brațul robotului și poate fi utilizat în combinație cu sursele de curent de sudare TS 4000 / 5000, TPS 3200 / 4000 / 5000. Dispozitivul robotizat de avans sârmă este adecvat pentru toate tipurile de gaze de protecție disponibile în comerț.

VR 1500 - 11 și VR 1500 - 12 se utilizează printre altele la aplicații cu sârmă tubulară.

VR 1500 - 12 se utilizează în special acolo unde există raporturi complicate de transport sârmă cu un necesar ridicat de cuplu:

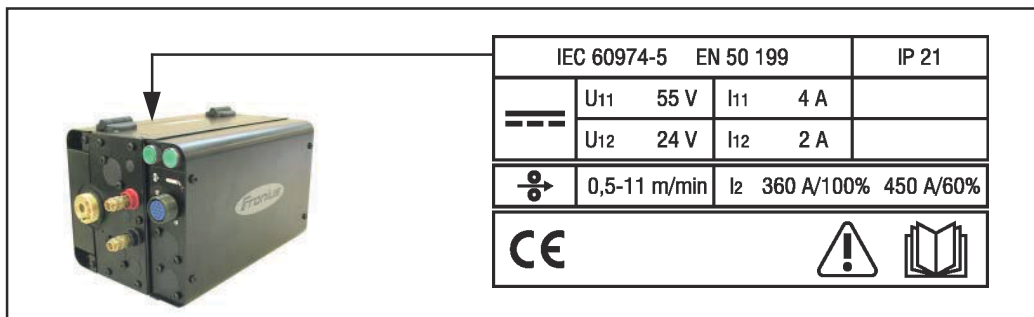
- la sârme tubulare masive până la 2,3 mm (.13 in.) pe bobine mari
- la sârme tubulare masive până la 2,3 mm (.13 in.) în butoaie cu sârmă pentru sudare

VR 1500 - 30 se utilizează și la aplicații cu sârmă plată.

VR 1500 - 11, VR 1500 - 12 și VR 1500 - 30 se utilizează special și în legătură cu surse de curent de mare putere TS / TPS 7200 și TPS 9000.

Avertismente pe aparat

Dispozitivul de avans sârmă este prevăzut cu simboluri de siguranță și cu o plăcuță indicatoare. Nu este permisă îndepărtarea sau acoperirea cu vopsea a simbolurilor de siguranță. Simbolurile avertizează asupra situațiilor de operare necorespunzătoare care pot cauza vătămări corporale și daune materiale grave.



Utilizați funcțiile descrise doar dacă ați citit în totalitate și ați înțeles următoarele documente:

- prezentele instrucțiuni de utilizare
- toate instrucțiunile de utilizare ale componentelor de sistem, în special prescripțiile de securitate



Sudarea este periculoasă. Următoarele premise de bază trebuie îndeplinite:

- calificare suficientă pentru efectuarea lucrărilor de sudare
- echipament de protecție corespunzător
- menținerea la distanță a persoanelor străine

Generalități

Masca VR 1500

pentru protejarea componentelor de acționare a dispozitivului robotizat de avans sârmă

ATENȚIE!

Pericol de accidentare din cauza roților dințate la dispozitivul de acționare.

Urmarea o pot reprezenta vătămări corporale și daune materiale grave.

- ▶ Dacă dispozitivul de avans sârmă este utilizat fără „Masca VR 1500” trebuie prevăzute alte măsuri corespunzătoare de protecție

Placă adaptor VR 1500

pentru montajul dispozitivului de avans sârmă la brațul robotului sau pentru montarea descărcării la tracțiune pentru pachetul de furtunuri

PERICOL!

Pericol de electrocutare.

Un șoc electric poate fi mortal.

- ▶ Dacă opțiunea Placă adaptor VR 1500 nu se utilizează, dispozitivul de avans sârmă trebuie montat izolat la masă.

Suport pistol de sudare VR 1500

pentru stabilizarea și descărcarea pachetului de furtunuri pentru pistol de sudare (durata mai mare de viață pentru pachetul de furtunuri pentru arzător)

Furtunul pentru avansul sârmei

pentru transportul protejat de la bobina de sârmă la dispozitivul robotizat de avans sârmă este disponibil în diverse lungimi pentru sârme de aluminiu și oțel

Dispozitiv de avans sârmă cu derulare

Dispozitivele de avans sârmă cu derulare se utilizează mai ales la bobinele mari și la butoaiile pentru sârmă pentru sudare, care se află în afara sistemului de sudare. Sârma pentru sudare este transportată la dispozitivul de avans sârmă cu ajutorul dispozitivului de avans sârmă cu derulare. Între dispozitivul de avans sârmă și dispozitivul de avans sârmă cu derulare este necesară o compensare Push-Pull.

Dispozitivele de avans sârmă cu derulare există în următoarele variante:

VR 1530 - 11	Viteza de avans a sârmei max. 11 m/min, motor cu rotor-disc cu răcire pe apă
VR 1530 - 12	Viteza de avans a sârmei max. 12 m/min, cuplu ridicat, motor cu rotor-disc cu răcire pe apă
VR 1530 - 22	Viteza de avans a sârmei max. 22 m/min, motor standard

VR 1530 - 30	Viteza de avans a sârmei max. 30 m/min, motor cu rotor-disc cu răcire pe apă
VR 1530 - PD	Dispozitiv de avans sârmă cu motor cu planetară

Kituri opționale de instalare și modificare

Kit de instalare 900 A VR 1500 (numai VR 1500 - 11, VR 1500 - 12 și VR 1500 - 30, respectiv cu racordul central Fronius F++)

pentru reechiparea ulterioară, astfel încât VR 1500 - 11, VR 1500 - 12 și VR 1500 - 30 să fie adecvate pentru un curent de sudare de 900 A (incl. a 2-a bornă de curent)

Kit de instalare purjare pistol de sudare VR 1500 basic (max. 7 bar)

pentru montajul ulterior al opțiunii Purjare pistol de sudare basic (= curățarea pistolului de sudare cu aer comprimat, max. 7 bar)

Kit de instalare purjare pistol de sudare High End (15 bar)

pentru montajul ulterior al opțiunii Purjare pistol de sudare High End (= curățarea pistolului de sudare cu aer comprimat, max. 15 bar)

Kit de instalare PMR 4000 PullMig, PM 43

pentru echiparea ulterioară cu o unitate Push-Pull

Kit de instalare căutare poziție duze de gaz

pentru echiparea ulterioară cu opțiunea căutare poziții duză de gaz (detectare contact piesă cu duza de gaz)

Kit de instalare senzor presiune gaz VR 1500

pentru montarea ulterioară a unui senzor de presiune gaz

Digital Gas-Control

pentru echiparea ulterioară cu dispozitivul digital de control al gazului

Kit de instalare supapă de economisire a gazului

pentru montarea ulterioară a unei supape de economisire a gazului

Kit de instalare pârghie de tensionare pentru placa motor din plastic

pentru montarea ulterioară a unei pârghii de tensionare fixabile, pentru ca presiunea de apăsare să nu mai fie dereglată accidental

Kit de instalare conector capăt de fir

pentru montarea ulterioară a opțiunii conector capăt de fir (deconectarea sursei de curent la capătul firului)

Kit de instalare VR derulare, conector Amphenol 17 poli

pentru montarea ulterioară a unui conector Amphenol 17 poli (necesar pentru funcționarea dispozitivului robotizat de avans sârmă în combinație cu un dispozitiv de avans sârmă cu derulare)

Kit de instalare alimentare amplificată a motorului pentru aparatul de comandă VR 1500 - 12 (2 x 8 A)

pentru amplificarea ulterioară a alimentării motorului, atunci când VR 1500 - 12 mit este acționat cu un dispozitiv de avans sârmă cu derulare

Kit de instalare CMT VR 1550

pentru echiparea ulterioară a VR 1550 în vederea funcționării CMT

Extindere și variante

Suport VR 1500 MO/K

pentru montajul dispozitivului robotizat de avans sârmă pe brațul robotului

Suport al bobinei de sârmă la robot

pentru montajul suportului bobinelor de sârmă la robot

Capac pentru suportul bobinei de sârmă

Aparat de comandă VR 1500 - 22, VR 1500 - 11, VR 1500 - 12 și VR 1500 - 30

aparat de comandă separat, în cazul în care placa motorului și aparatul de comandă se utilizează separat unele de altele

**PERICOL!****Pericol de electrocutare.**

Un șoc electric poate fi mortal.

- ▶ Se va ține cont de următoarele atunci când aparatul de comandă și placa motorului se utilizează separat unele de altele: Aparatul de comandă trebuie împământat
- ▶ Placa motorului trebuie construită izolat

Galerie direcțională pentru sârmă, cu 3 role

Conector Tuchel

Senzor capăt de fir VR 1500 (incl. capac bobină)

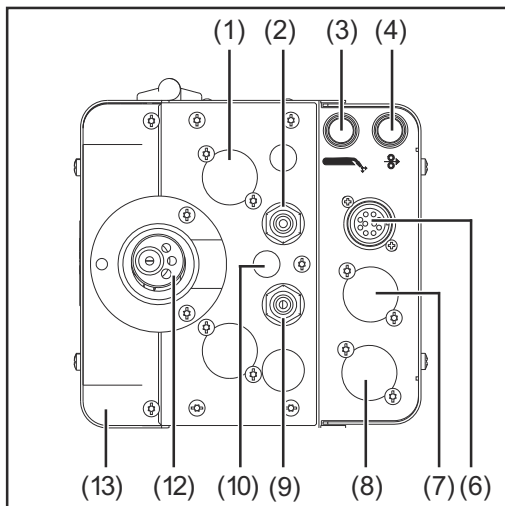
Senzor capăt de fir VR 1500 (pentru butoiul pentru sârmă pentru sudare fără cablu de comandă)

Elemente de operare, racorduri și componente mecanice

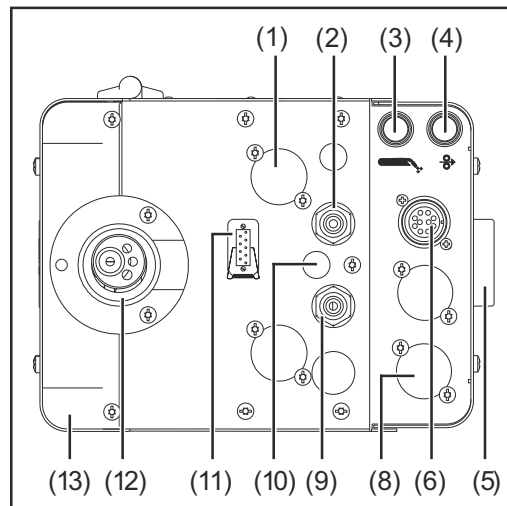
Generalități

Pozițiile elementelor descrise în continuare, racorduri și componente mecanice pot varia în funcție de client.

Dispozitiv avans sârmă partea frontală



Partea frontală VR 1500 / VR 1550



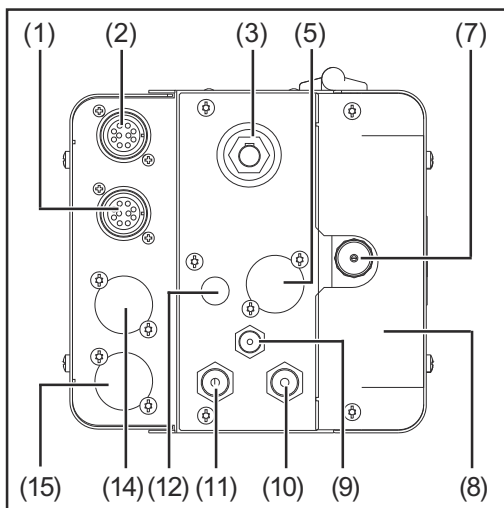
Partea frontală VR 1500 - 11 / 12 / 30

- (1) **Capac orb / Buton de setare senzor presiune gaz (opțiune)**
- (2) **Racord retur agent de răcire (roșu)**
- (3) **Apăsați butonul Test gaz**
pentru setarea cantității de gaz necesare la reductorul de presiune pentru gaz.
Apăsați butonul și mențineți-l apăsat - se observă o scurgere de gaz.
- (4) **Buton introducere sârmă**
pentru introducerea sârmei pentru sudare fără gaz și fără curent în pachetul de furtunuri al pistolului de sudare
- (5) **Ventilator suplimentar**
- (6) **Racord pistol de sudare robotizată Robacta la VR 1500**
(Ocupare racord vezi schema electrică X10) sau
Racord buffer pentru sârmă la VR 1550 (CMT-WS) și kit de instalare CMT VR 1550 (opțional)
- (7) **Racord pistol de sudare robotizată Robacta la VR 1550 (CMT-WS)**
(Ocupare racord vezi schema electrică X10)
- (8) **Capac orb / racord „Purjare pistol de sudare“ AIR IN**
(opțiune High End, max. 15 bar) sau
Racord LHSB la VR 1550 (CMT-WS) și kit de instalare CMT VR 1550 (opțional)
- (9) **Racord tur apă (negru sau albastru)**
- (10) **Racord „Purjare pistol de sudare“ AIR OUT (opțional)**
- (11) **Conector Tuchel (opțional)**

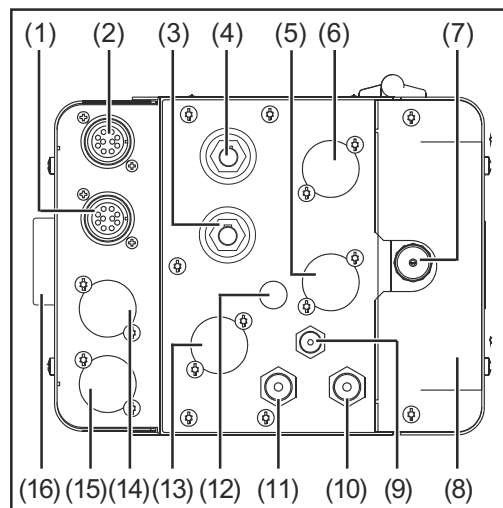
(12) **Racord pistol de sudare**
pentru fixarea pistolului de sudare

(13) **Capac VR 1500 (opțional)**

Dispozitiv de
avans sârmă
parte posterioară



Partea posterioară VR 1500 / VR 1550



Partea posterioară VR 1500 - 11 / 12 / 30

(1) **Conexiune LocalNet- Pachet de furtunuri de legătură**

(2) **Conexiune LocalNet**

racord standardizat pentru extensii ale sistemului (de ex. telecomandă, etc.)

Dacă opțiunea Kit de instalare VR derulare există la dispozitivul de avans sârmă, conectorul Amphenol cu 17 poli ai kitului de instalare VR de derulare este plasat pe (2) iar conexiunea LocalNet pe (14).

Dacă opțiunea Kit de instalare CMT VR 1550 există la VR 1550, conectorul LHSB al kitului de instalare CMT VR 1550 este plasat pe (2) iar conexiunea LocalNet pe (14).

(3) **(+) racord electric cu închizător-baionetă - pachet de furtunuri de legătură**

(4) **2. (+) priză cu închizător-baionetă (opțiune kit de instalare 900 A)**

(5) **Capac orb / conector capăt de fir (opțiune)**

(6) **Capac orb**

(7) **Tub de admisie sârmă**

(8) **Capac VR 1500 (opțional)**

(9) **Racord de gaz de protecție**

(10) **Racord retur apă (roșu) - pachet de furtunuri de legătură**

(11) **Racord tur apă (albastru) - pachet de furtunuri de legătură**

(12) **Capac orb / racord „Purjare pistol de sudare“ AIR IN**
(opțiune High End, max. 7 bar)

(13) **Capac orb**

(14) **Capac orb / conexiune LocalNet**

(dacă opțiunea Kit de instalare VR cu derulare există la dispozitivul de avans sârmă sau

dacă opțiunea Kit de instalare CMT VR 1550 există la dispozitivul de avans
sârmă)

(15) Capac orb / racord „Purjare pistol de sudare“ AIR IN
(opțiune High End, max. 15 bar)

(16) Filtru suplimentar

Indicații pentru funcționarea VR 1500 - 11, VR 1500 - 12

Răcirea motorului dispozitivului de avans sârmă

REMARCĂ!

Dispozitivele de avans sârmă VR 1500 - 11, VR 1500 - 12 și VR 1500 - 30 sunt echipate cu un motor cu rotor-disc cu răcire pe apă și prin urmare pot funcționa doar în legătură cu un aparat de răcire FK 4000 R, FK 4000 R US sau FK 9000 R! Pentru protejarea motorului se recomandă instalarea opțiunii senzor de debit la aparatul de răcire (la FK 4000 R US dotare în serie).

Curenți de sudare peste 500 A

REMARCĂ!

La un curent de sudare de peste 500 A acționați dispozitivele de avans sârmă VR 1500 -11, VR 1500 - 12 și VR 1500 - 30 doar cu pistolete de sudare Fronius dimensionate suficient, cu racord pistol de sudare F++.

Opțiune Push-Pull PMR 4000

REMARCĂ!

Dacă opțiunea Push-Pull PMR 4000 este instalată la dispozitivele de avans sârmă VR 1500 - 11 și VR 1500 - 30, sursa de curent trebuie să fie echipată cu un element de rețea ranforsat (55 V DC, 8 A).

Aplicații cu dispozitive de avans sârmă cu derulare

REMARCĂ!

La aplicații cu dispozitive de avans sârmă cu derulare, sursa de curent trebuie echipată cu un element de rețea mai puternic (55 V DC 8 A).

TPS 7200 / 9000
Aplicații cu VR 1500 - 12 și dispozitive de avans sârmă cu derulare

REMARCĂ!

La TPS 7200 / 9000 - aplicații cu VR 1500 - 12 și dispozitive de avans sârmă cu derulare, atât sursa de curent 1. cât și sursa de curent 2. trebuie să fie echipate cu un element de rețea ranforsat (55 V DC 8 A).

Funcționarea VR 1500 - 12

REMARCĂ!

Pentru funcționarea VR 1500 - 12 sursa de curent trebuie echipată cu un element de rețea mai puternic (55 V DC 8 A).

Funcționarea VR
1500 - 12 cu un
dispozitiv de
avans sârmă cu
derulare

REMARCĂ!

Pentru funcționarea VR 1500 - 12 cu un dispozitiv de avans sârmă cu derulare VR 1500 - 12 trebuie să fie echipat cu kitul de instalare alimentare amplificată a motorului.

Conectarea dispozitivului de avans sârmă la sursa de curent

Generalități

Dispozitivul de avans sârmă este conectat la sursa de curent cu pachetul de furtunuri de legătură.

REMARCĂ!

Pericol de deteriorare a furtunului pentru avansul sârmei la fixarea pe pachetul de furtunuri.

Furtunul pentru avansul sârmei nu poate fi fixat în niciun caz pe pachetul de furtunuri.

Conectarea dispozitivului de avans sârmă la sursa de curent

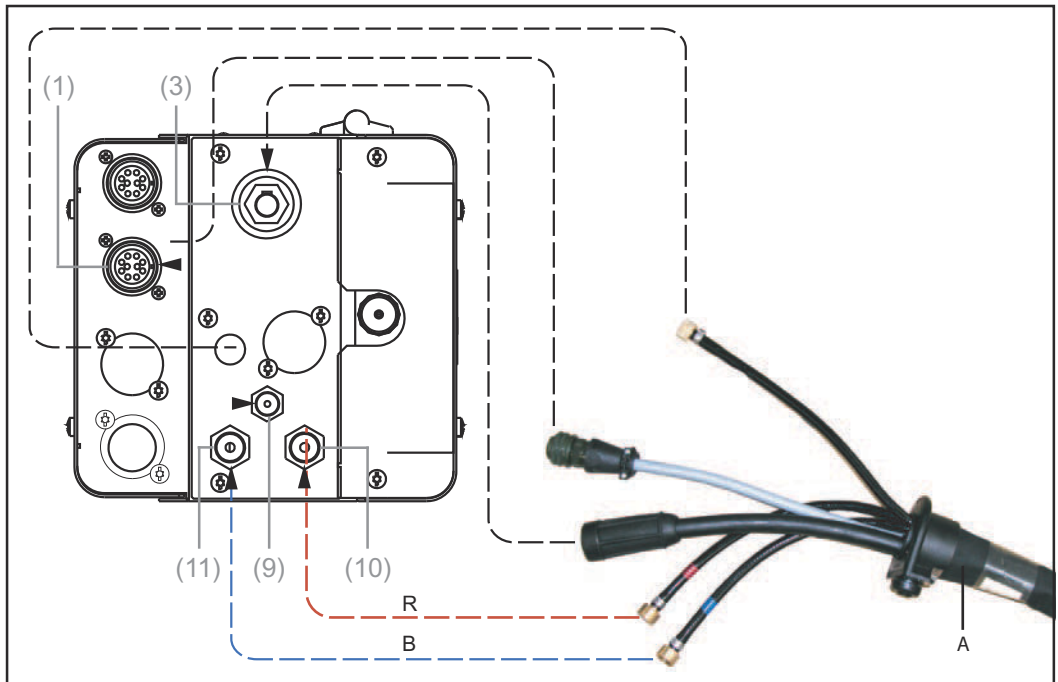
PERICOL!

Pericol din cauza utilizării greșite și a lucrărilor executate defectuos.

Urmarea o pot reprezenta vătămări corporale și daune materiale grave.

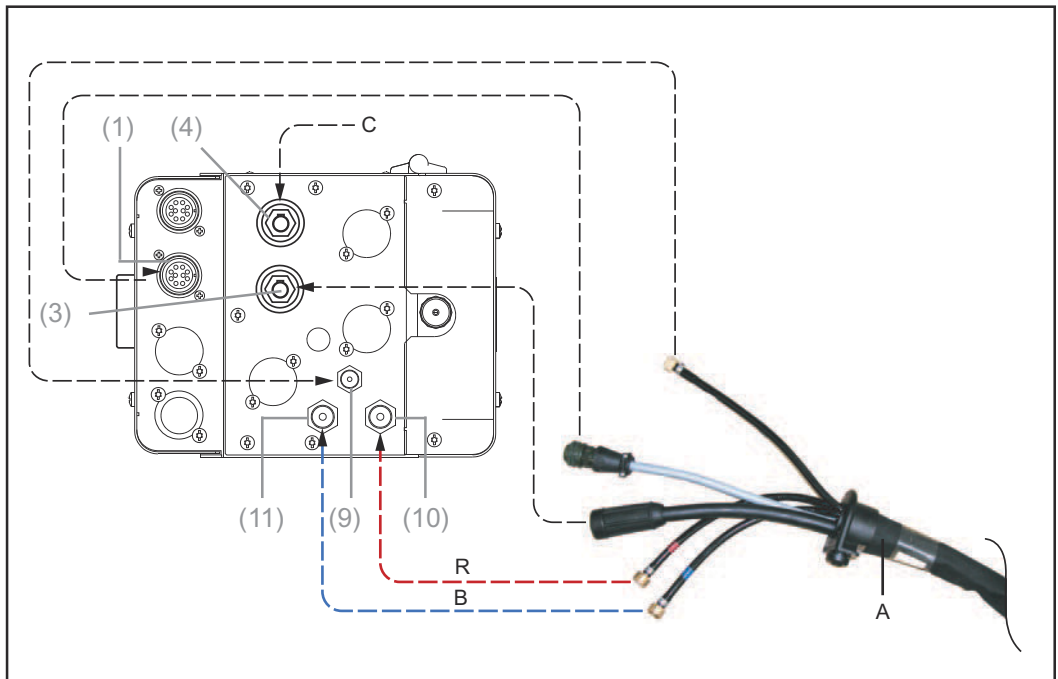
► Efectuați toate lucrările descrise doar dacă ați citit în totalitate și ați înțeles instrucțiunile de utilizare.

- 1 Comutați întrerupătorul de rețea al sursei de curent în poziția - O -
- 2 Fixați descărcarea la tracțiune a pachetului de furtunuri de legătură la suportul pachetului de furtunuri VR 1500
- 3 Introduceți furtunul de gaz al pachetului de furtunuri de legătură în racordul de gaz de protecție (9)
- 4 Strângeți piulița furtunului de gaz
- 5 Introduceți furtunurile de tur și de retur pentru apă din pachetul de furtunuri de legătură în culoarea corectă în racordurile tur apă (11) și retur apă (10)
- 6 Strângeți piulițele furtunurilor de tur și de retur pentru apă
- 7 Introduceți conectorul Fronius Solar Net al pachetului de furtunuri de legătură în conexiunea LocalNet (1)
- 8 Strângeți piulița olandeză a conectorului Fronius Solar Net
- 9 Introduceți cablul bornei de curent al pachetului de furtunuri de legătură la racordul electric (+) (3)
- 10 Blocați conectorul tip baionetă al bornei de curent prin rotire



VR 1500 / VR 1550: racordați pachetul de furtunuri de legătură al dispozitivul de avans sârmă

- A Pachet de furtunuri de legătură; pe partea de avans
- R roșu
- B albastru



VR 1500 - 11 / 12 / 30: Racordarea pachetul de furtunuri de legătură la dispozitivul de avans sârmă

- A Pachet de furtunuri de legătură; pe partea de avans
- C 2. Cablu de curent (opțiune)
- R roșu
- B albastru

Montarea pistolului de sudare

Racorduri pistol- let de sudare

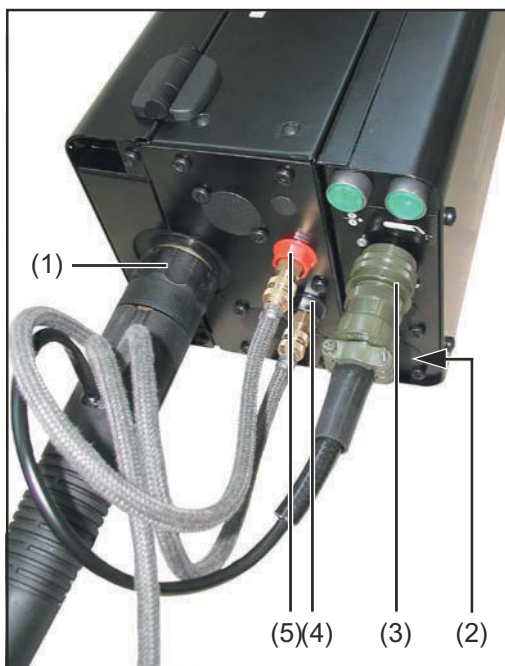
	Fronius F++	Euro	pentru Dinse	pentru Tweco
VR 1500	X	X	X	X
VR 1500 - 11	X	(X)	-	-
VR 1500 - 12	X	(X)	-	-
VR 1500 - 30	X	(X)	-	-
VR 1550	X	X	-	-
VR 1550 (CMT-WS)	X	-	-	-

(X) ... până la max. 500 A

REMARCĂ!

La un curent de sudare de peste 500 A acționați dispozitivele de avans sârmă VR 1500 11, VR 1500 - 12 și VR 1500 - 30 doar cu pistolete de sudare Fronius dimensionate suficient, cu racorduri pentru pistolul de sudare F++.

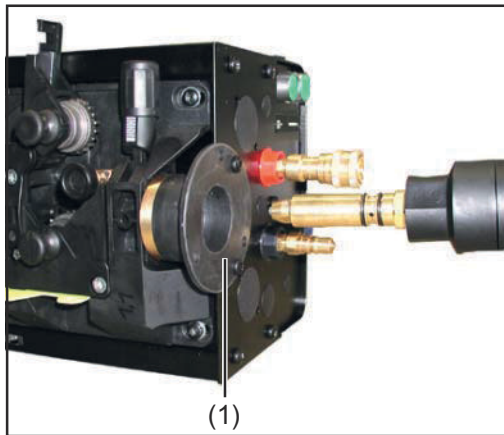
Montarea pistol- tului de sudare



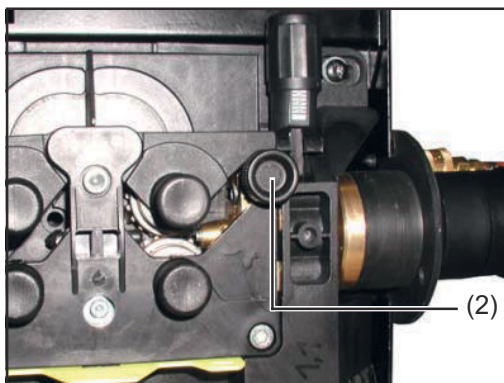
Montarea pistolului de sudare, de ex. Robacta-Drive

- 1 comutați întrerupătorul de rețea al sursei de curent în poziția - O -
- 2 Fixați mai întâi manual pistoletele de sudare echipate corect cu tubul de introducere sârmă în racordul pistolului de sudare (1) și strângeți piulița olandeză pentru fixare
- 3 Introduceți conectorul de comandă al pistolului de sudare la racordul pistolului de sudare robotizată Robacta (3) și strângeți piulița olandeză pentru fixare
- 4 Dacă există: conectați racordurile de apă externe pentru tur (4) și retur apă (5) la culorile corespunzătoare
- 5 Dacă există: Racordați furtunul pentru dispozitivul de purjare la racordul Purjare pistol de sudare AIR OUT (2)

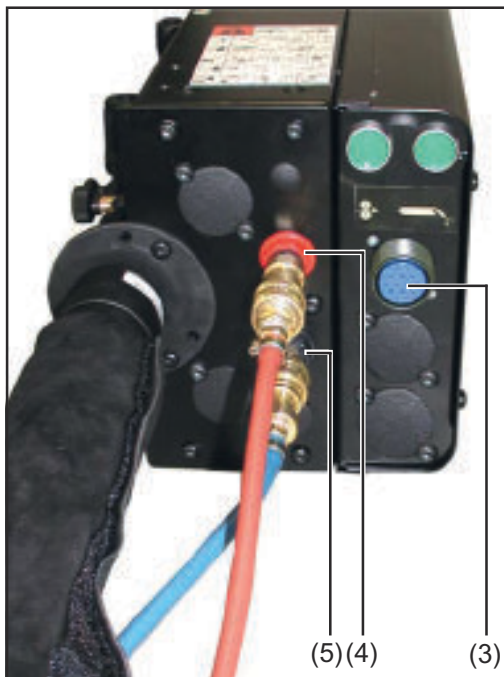
Montarea pistolului de sudare - Racord pentru Tweco



Introduceți pistolul de sudare în racordul pentru Tweco



Fixați pistolul de sudare cu ajutorul șurubului cu cap striat (2)



Conectați racordurile de apă pentru tur și retur apă

- 1 comutați întrerupătorul de rețea al sursei de curent în poziția - O -
- 2 În prealabil introduceți pistolul de sudare echipat corespunzător cu tubul de introducere sârmă înainte în racordul pentru pistolul de sudare (1)

- 3 Fixați pistolul de sudare cu ajutorul șurubului cu cap striat (2)

- 4 Dacă există, introduceți conectorul de comandă al pistolului de sudare la racordul pistolului de sudare robotizată Robacta (3) și strângeți piulița olandeză pentru fixare
- 5 Dacă există: conectați racordurile de apă externe pentru tur (4) și retur apă (5) la culorile corespunzătoare

Montarea / înlocuirea rolor de avans

Generalități

Pentru a garanta transportul optim al sârmei de sudare, rotele de avans trebuie adaptate la diametrul sârmei de sudat și la aliajul sârmei.

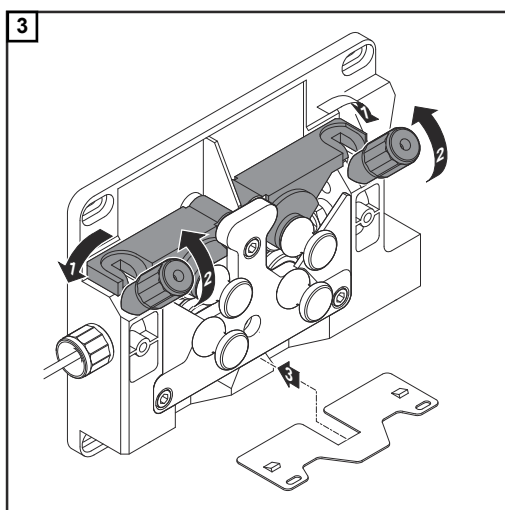
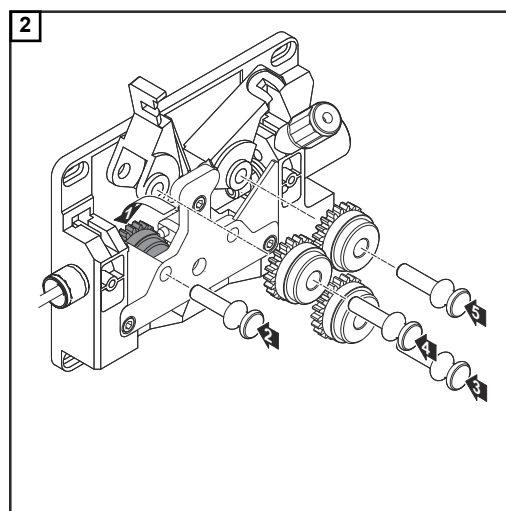
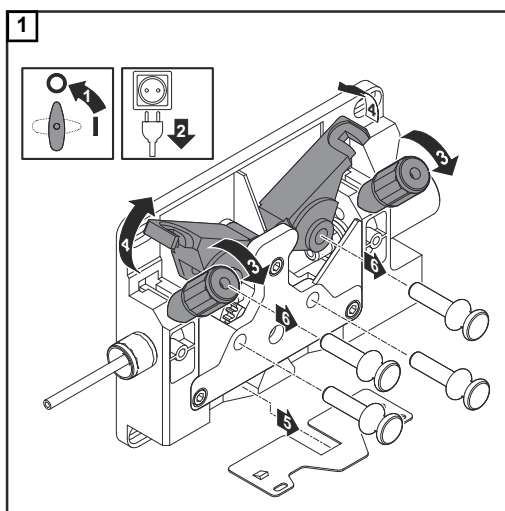
IMPORTANT! Utilizați doar role de avans corespunzătoare electrodului de sârmă.

O vedere de ansamblu a rolor de avans disponibile și a posibilităților lor de utilizare se găsește în listele pieselor de schimb.

Dispozitive de avans sârmă SUA

În SUA, toate dispozitivele de avans sârmă se livrează fără role de avans. După montarea bobinei de sârmă, rotele de avans trebuie montate în dispozitivul de avans sârmă.

Montarea / înlocuirea rolor de avans



Inserați sârma de sudare

Ghidarea izolată a electrodului de sârma către dispozitivul de avans sârma

PERICOL!

Pericol de daune materiale și vătămări corporale precum și afectarea rezultatului sudurii prin punerea la masă sau la pământ al unei sârme pentru sudare neizolate. La aplicațiile automatizate, conduceți electrodul din sârma doar izolat de butoiul pentru sârma de sudare, bobina mare sau bobina de sârma până la dispozitivul de avans sârma (de ex. cu furtun pentru avansul sârmei)

Punerea la masă sau la pământ poate fi cauzată de:

- un electrod de sârma neizolat, liber, care vine în contact cu un obiect conductibil electric în timpul operațiunii de sudare
- lipsa izolației între electrodul de sârma și delimitarea împământată a carcasei unei celule robotizate
- furtunuri de transport tocite, cu expunerea electrozilor de sârma

Utilizarea furtunurilor pentru avansul sârmei garantează ghidarea izolată a electrodului de sârma la dispozitivul de avans sârma. Nu conduceți furtunurile pentru avansul sârmei peste muchii ascuțite, pentru a evita tocirea furtunurilor pentru avansul sârmei. Eventual utilizați suporturi pentru furtunuri sau protecții împotriva tocirii. În plus, elementele de cuplare și calotele butoaielor pentru sârma de sudare asigură transportul în siguranță a electrodului de sârma.

Inserați sârma de sudare

ATENȚIE!

Pericol de accidentare din cauza efectului de resort al sârmei de sudare de pe bobină.

Urmarea o pot reprezenta vătămări corporale și daune materiale grave.

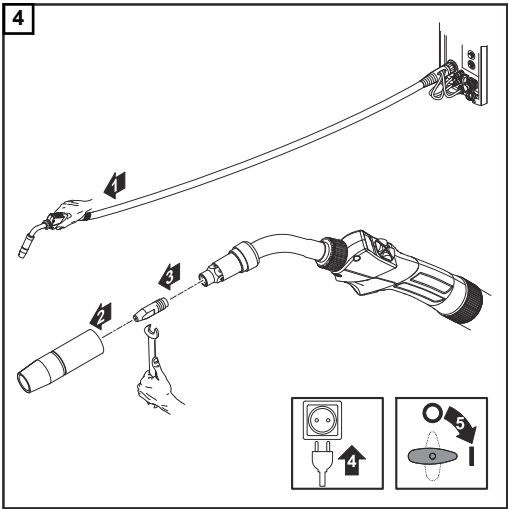
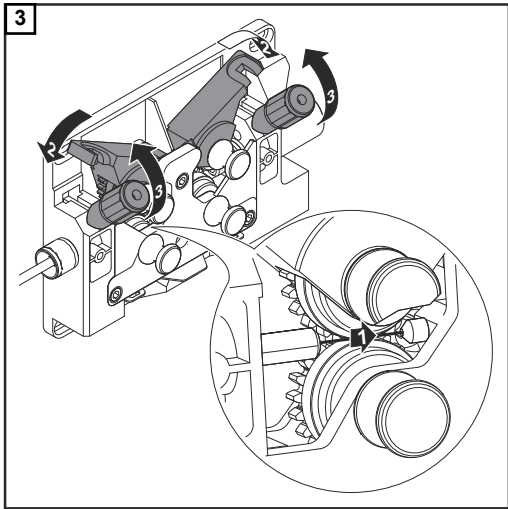
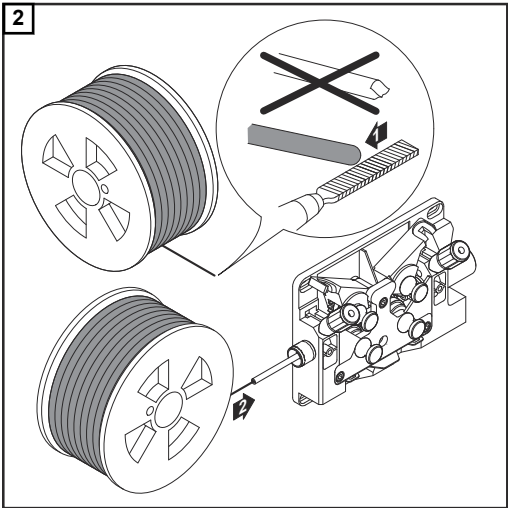
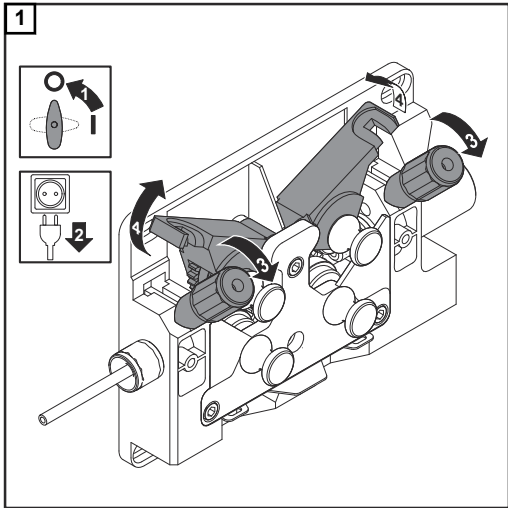
- La inserarea electrodului de sârma în acționarea cu 4 role stabilizați capătul electrodului de sârma pentru a evita accidentarea prin propulsarea violentă a electrodului de sârma.
-

ATENȚIE!

Pericol de deteriorare a pistolului de sudare din cauza capătului ascuțit al electrodului de sârma.

Urmarea o pot reprezenta daune materiale grave.

- Înainte de inserare debavurați capătul electrodului de sârma.
-

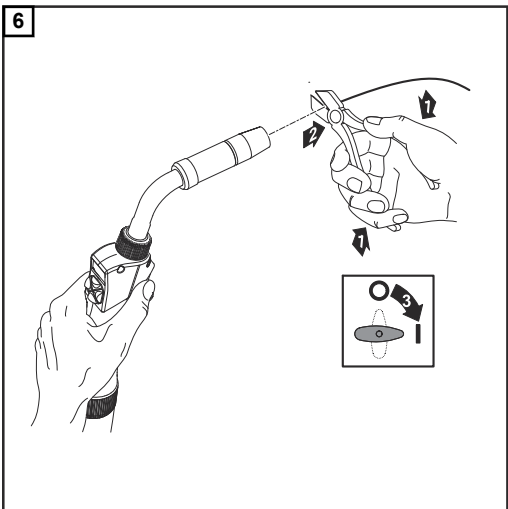
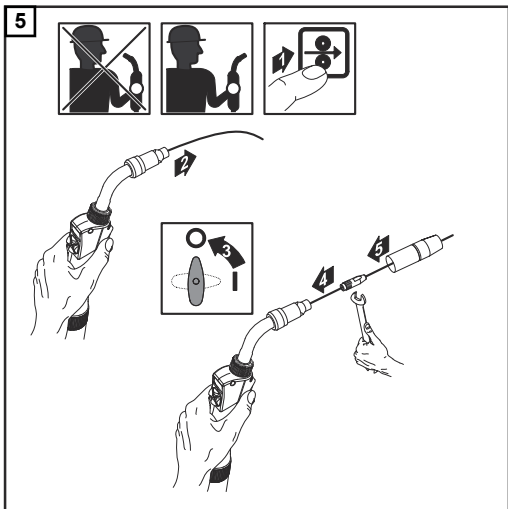


⚠️ ATENȚIE!

Pericol de accidentare din cauza sârmei de sudare.

Urmarea o pot reprezenta vătămări corporale și daune materiale grave.

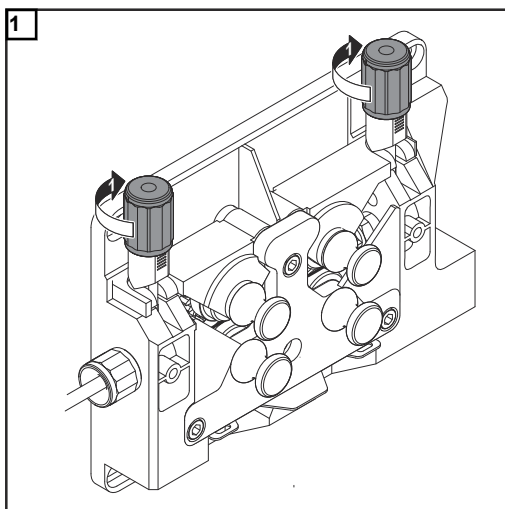
- ▶ La apăsarea butonului introducere sârmă sau a tastei pistolului țineți pistolul de sudare la distanță față de corp și de față și purtați ochelari de protecție adecvați.



Reglarea presiunii de apăsare

REMARCĂ!

Reglați presiunea de apăsare astfel încât electrodul de sârmă să nu fie deformat, însă să se garanteze transportul corect al sârmei.



Valori orientative pentru presiunea de apăsare	HR	TR	KS
--	----	----	----

Aluminiu	1,5	-	3,5 - 4,5
----------	-----	---	-----------

Oțel	3 - 4	1,5	-
------	-------	-----	---

CrNi	3 - 4	1,5	-
------	-------	-----	---

Role de avans:

HR = semirotond

TR = fantă trapezoidală

KS = plastic

Diagnoza erorilor, remedierea defecțiunilor

Mesaj de eroare „Capăt fir“

Mesajul de eroare „Capăt fir“ este utilizat la aparatele din seria VR 1500 pentru diverse erori:

- pentru capătul de fir
- pentru supraîncălzirea electronicii de putere
- pentru curent prea puternic la motor

Funcție specială „Capăt fir“

Pentru mesajul de eroare „Capăt fir“ la sursa de curent pot fi preselectate 2 opțiuni:

- (1) terminare sudare... de ex. la cusături de sudură scurte
- (2) întreruperea imediată a sudării ... de ex. la cusături sudate lungi, aplicații cu sârmă tubulară, suduri cu productivitate ridicată (dacă în astfel de cazuri nu se întrerupe sudarea, pericol de supraîncărcare a părții de putere a motorului)

Diagnoza erorilor, remedierea defecțiunilor

Err | 056 (la sursa de curent)

Capătul firului

Cauză: Opțiunea Control la capătul firului a identificat capătul sârmei de sudare.

Remediere: Montați o nouă bobină de sârmă și lăsați sârma de sudare să intre în aparat, confirmați eroarea la sursa de curent

Cauză: Filtrul ventilatorului auxiliar prezintă impurități - Alimentarea cu aer pentru filtrul auxiliar nu este suficientă pentru răcirea electronicii de putere - Termostatul de protecție al electronicii de putere se declanșează

Remediere: Curățați sau schimbați filtrul, confirmați eroarea la sursa de curent

Cauză: temperatură ambiantă prea ridicată

Remediere: luați măsuri de reducere a temperaturii ambiante, eventual folosiți sistemul de sudare într-un alt loc, mai răcoros, confirmați eroarea la sursa de curent

Cauză: curent prea ridicat la motor, de ex. din cauza unor probleme la transportul firului sau dacă dispozitivul de avans sârmă este dimensionat prea slab pentru această aplicație

Remediere: verificați raporturile de avans al sârmei, remediați problemele, confirmați erorile la sursa de curent

Confirmați eroarea



Pentru confirmarea unui mesaj de eroare la sursa de curent apăsați tasta „Setup/Store“. Tasta Setup/Store de la sursa de curent

Tasta Setup/Store la sursa de curent

Întreținere, îngrijire și eliminare

Generalități

În condiții normale de utilizare dispozitivul de avans sârmă necesită un volum minim de îngrijire și întreținere. Respectarea anumitor puncte este însă esențială pentru a păstra disponibilitatea de exploatare pe termen îndelungat a sistemului de sudare.



PERICOL!

Pericol de electrocutare.

Un șoc electric poate fi mortal.

- ▶ Înainte de deschiderea aparatului: Comutați întrerupătorul de rețea în poziția - O -.
 - ▶ Deconectați aparatul de la rețea
 - ▶ Montați un panou de avertizare clar pentru a preveni reconectarea
 - ▶ Asigurați-vă cu ajutorul unui aparat de măsură corespunzător că elementele încărcate electric (de ex. condensatorii) sunt descărcate
-

La fiecare punere în funcțiune

- Verificați arzătorul de sudură, pachetul de furtunuri de legătură și conexiunea de punere la masă în ceea ce privește deteriorările
 - Controlul optic al roloilor de avans și tubul de ghidare a sârmei în ceea ce privește deteriorarea
 - Verificați presiunea de apăsare a roloilor de avans și eventual reglați-o
 - Verificați frâna și eventual reglați-o
-

La fiecare 6 luni

- Demontați părțile laterale ale aparatului și purjați interiorul aparatului cu aer comprimat uscat dezoxidat



ATENȚIE!

Pericol de deteriorare a componentelor electronice.

- ▶ Nu expuneți componentele electronice unui jet de aer sub presiune de la mică distanță.
-

Eliminarea ca deșeu

Eliminați aparatul doar în conformitate cu normele naționale și regionale.

Date tehnice

Generalități

REMARCĂ!

Clasa de protecție indicată este garantată doar atunci când este montat kitul de instalare „Mască“ VR 1500.

VR 1500

Tensiune de alimentare	55 V DC
Intensitate nominală a curentului	4 A
Diametru sârmă	0,8 - 1,6 mm 0.03 - 0.06 in.
Viteza de avans a sârmei	0,5 - 22 m/min 19.69 - 866.14 ipm.
Cuplu	4 Nm
Clasă de protecție	IP 21
Dimensiuni L x l x î	405 x 208 x 205 mm 15.94 x 8.19 x 8.07 in.
Greutate	7 kg 15.43 lb.
Acționare	Acționare cu 4 role
Presiune maximă gaz de protecție	7 bar 101 psi.
Lichid de răcire	Lichid de răcire original Fronius
Presiune maximă lichid de răcire	6 bar 87 psi.

VR 1500 - 11

Tensiune de alimentare	55 V DC
Intensitate nominală a curentului	4 A
Diametru sârmă	0,8 - 3,2 mm 0.03 - 0.13 in.
Viteza de avans a sârmei	0,5 - 11 m/min 19.69 - 433.07 ipm.
Cuplu	11 Nm
Clasă de protecție	IP 21
Dimensiuni L x l x î	400 x 300 x 205 mm 15.75 x 11.81 x 8.07 in.
Greutate	8 kg 17.64 lb.
Acționare	Acționare cu 4 role, motor cu rotor-disc cu răcire pe apă

Dotare specială	ventilator suplimentar pentru electronica de putere
Presiune maximă gaz de protecție	7 bar 101 psi.
Lichid de răcire	Lichid de răcire original Fronius
Presiune maximă lichid de răcire	6 bar 87 psi.

VR 1500 - 12

Tensiune de alimentare	55 V DC
Intensitate nominală a curentului	6 A
Diametru sârmă	0,8 - 3,2 mm 0.03 - 0.13 in.
Viteza de avans a sârmei	0,5 - 12 m/min 19.69 - 472.44 ipm.
Cuplu	21,6 Nm
Clasă de protecție	IP 21
Dimensiuni L x l x î	400 x 300 x 205 mm 15.75 x 11.81 x 8.07 in.
Greutate	10 kg 22.05 lb.
Acționare	Acționare cu 4 role, motor cu rotor-disc cu răcire pe apă
Dotare specială	ventilator suplimentar pentru electronica de putere
Presiune maximă gaz de protecție	7 bar 101 psi.
Lichid de răcire	Lichid de răcire original Fronius
Presiune maximă lichid de răcire	6 bar 87 psi.

VR 1500 - 30

Tensiune de alimentare	55 V DC
Intensitate nominală a curentului	4 A
Diametru sârmă	0,8 - 1,6 mm 0.03 - 0.06 in.
Viteza de avans a sârmei	0,5 - 30 m/min 19.69 - 1181.10 ipm.
Cuplu	3,7 Nm
Clasă de protecție	IP 21
Dimensiuni L x l x î	400 x 300 x 205 mm 15.75 x 11.81 x 8.07 in.
Greutate	8 kg 17.64 lb.

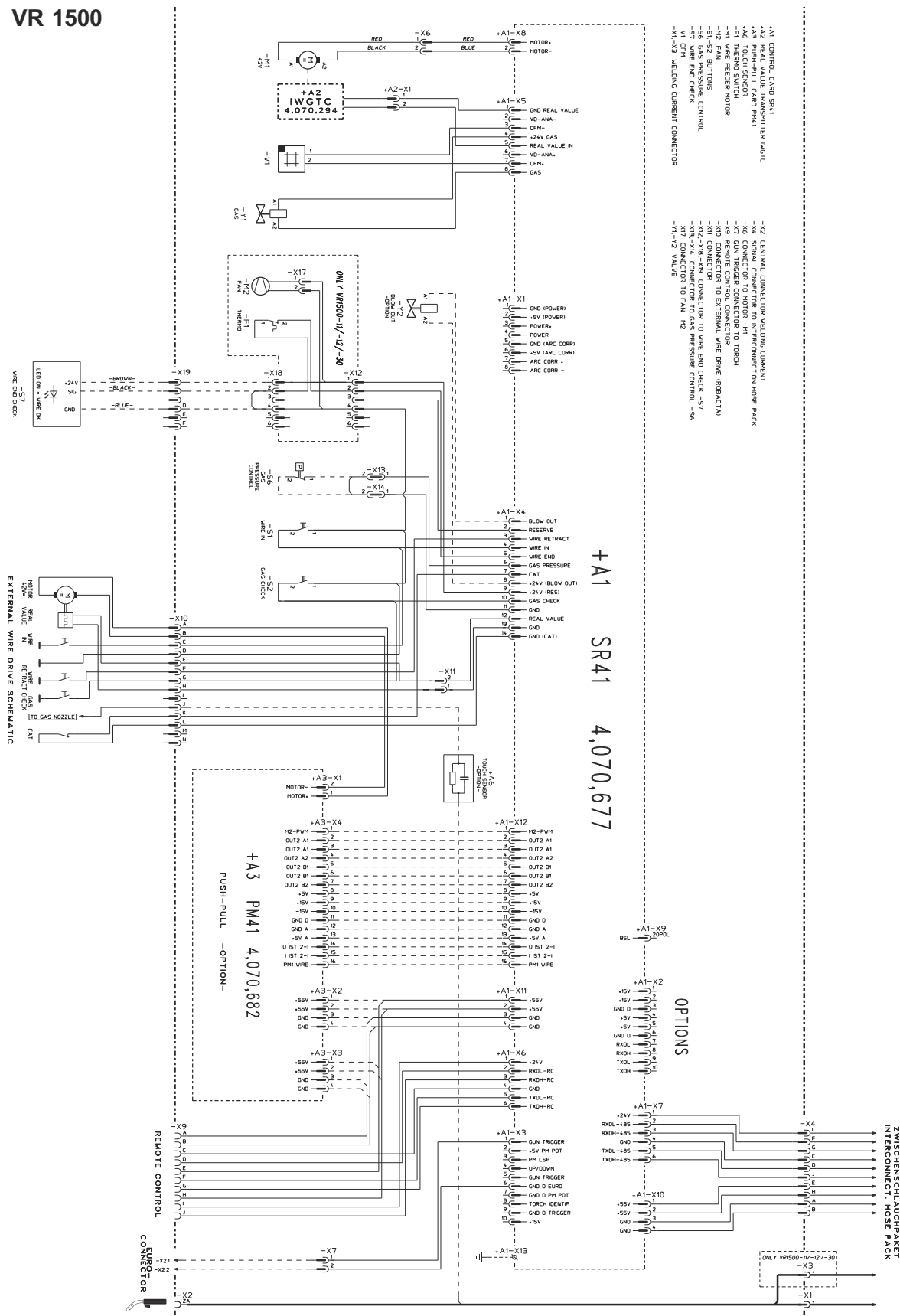
Acționare	Acționare cu 4 role, motor cu rotor-disc cu răcire pe apă
Dotare specială	ventilator suplimentar pentru electronica de putere
Presiune maximă gaz de protecție	7 bar 101 psi.
Lichid de răcire	Lichid de răcire original Fronius
Presiune maximă lichid de răcire	6 bar 87 psi.

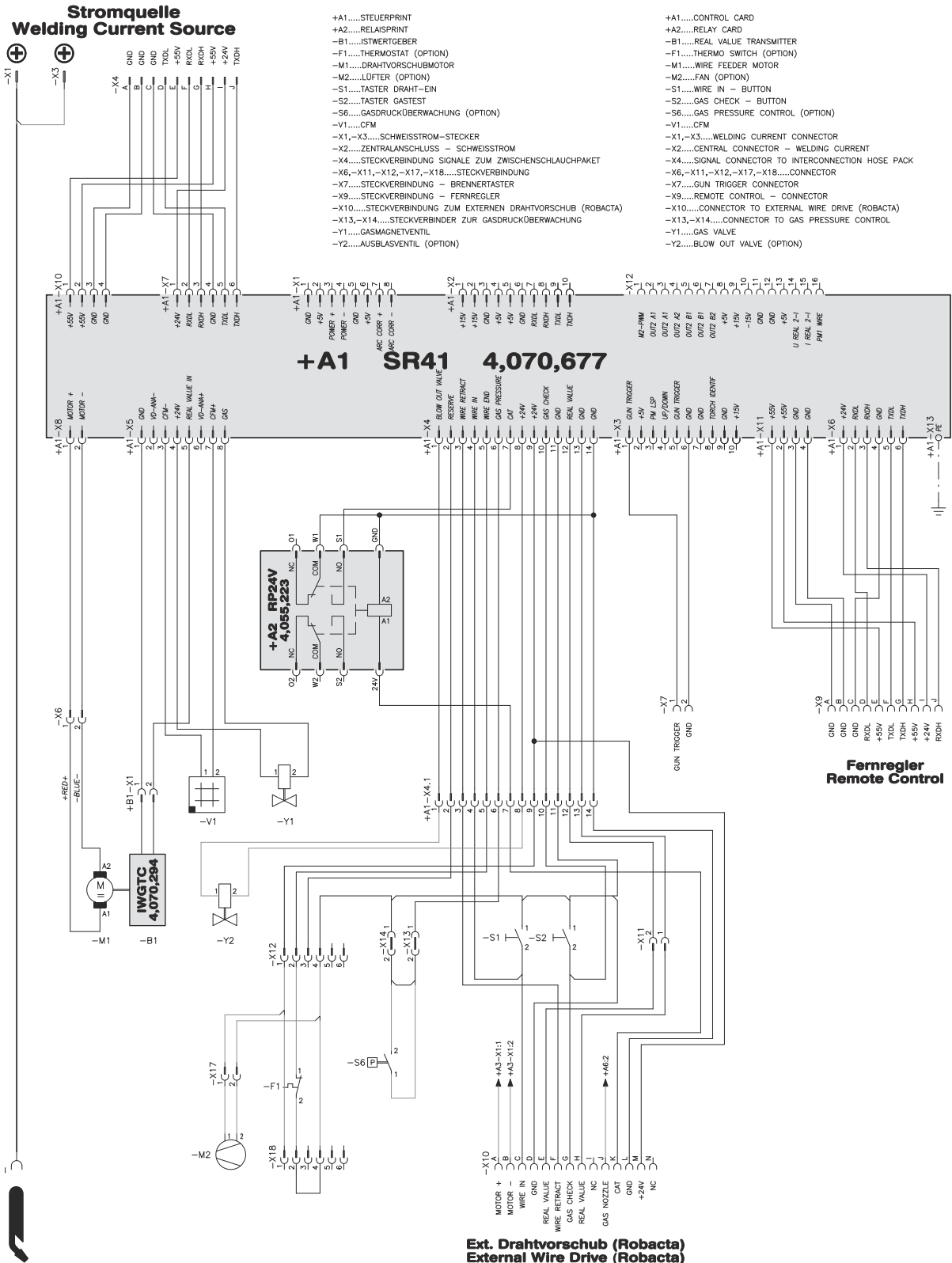
VR 1550 (CMT-WS)

Tensiune de alimentare	55 V DC
Intensitate nominală a curentului	4 A
Diametru sârmă	0,8 - 1,6 mm 0.03 - 0.06 in.
Viteza de avans a sârmei	0,5 - 22 m/min 19.69 - 866.14 ipm.
Cuplu	4 Nm
Clasă de protecție	IP 21
Dimensiuni L x l x î	405 x 208 x 205 mm 15.75 x 8.19 x 8.07 in.
Greutate	7 kg 15.43 lb.
Acționare	Acționare cu 4 role
Presiune maximă gaz de protecție	7 bar 101 psi.
Lichid de răcire	Lichid de răcire original Fronius
Presiune maximă lichid de răcire	6 bar 87 psi.

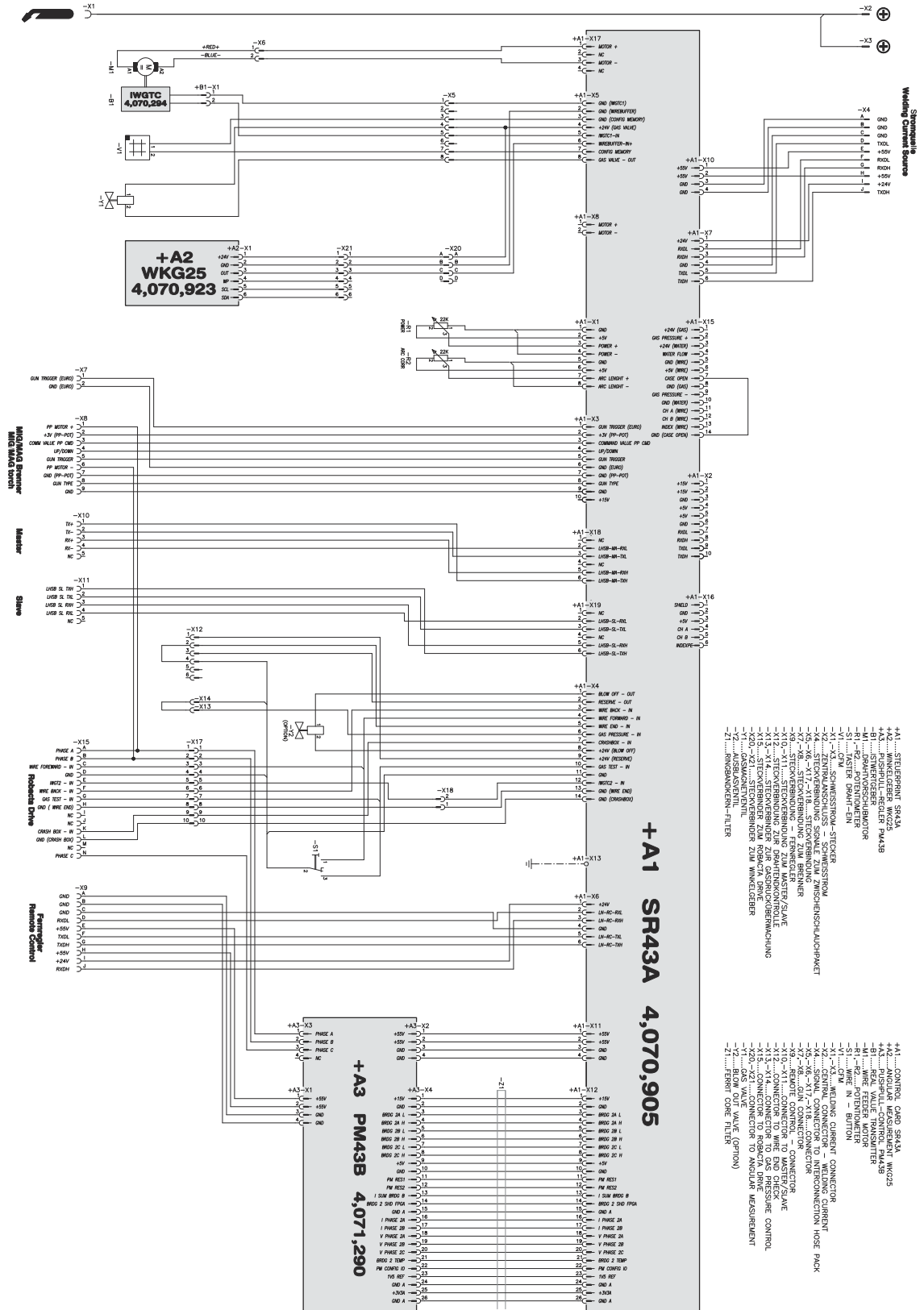
Scheme electric

VR 1500 VR 1500





VR 1550 / VR 1550 CMT-WS
1550 CMT-WS



FRONIUS INTERNATIONAL GMBH

Froniusstraße 1
A-4643 Pettenbach
AUSTRIA
contact@fronius.com
www.fronius.com

Under **www.fronius.com/contact** you will find the addresses
of all Fronius Sales & Service Partners and locations



Find your
spareparts online



spareparts.fronius.com