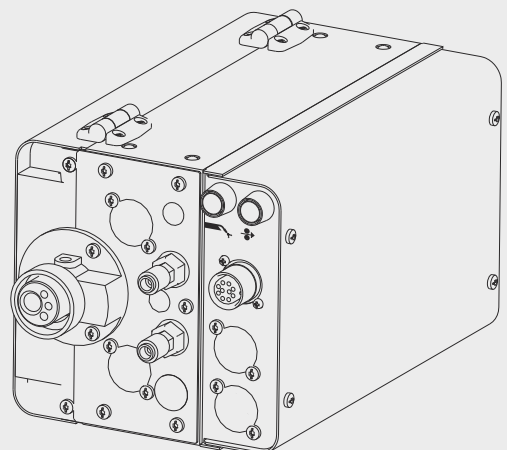


VR 1500
VR 1500 PSA
VR 1500 - 11
VR 1500 - 12
VR 1500 - 30
VR 1550
VR 1550 CMT-WS

HR

Upute za upotrebu

Brzina žice



42,0426,0006,HR 007-22092021

Sadržaj

Sigurnosni propisi.....	5
Objašnjenje sigurnosnih napomena.....	5
Općenito.....	5
Propisna primjena.....	6
Okolni uvjeti.....	6
Obaveze vlasnika.....	6
Obaveze osoblja.....	6
Mrežni priključak.....	7
Vlastita zaštita i zaštita drugih osoba.....	7
Opasnost od opasnih plinova i para.....	7
Opasnost putem iskakanja iskre.....	8
Opasnosti od mrežne struje i struje zavarivanja.....	8
Lutajuće struje zavarivanja.....	10
EMC kategorizacija uređaja.....	10
EMC mjere.....	10
EMF mjere.....	11
Osobito kritične točke.....	11
Zahtjev za zaštitni plin.....	12
Opasnost putem boca zaštitnog plina.....	12
Opasnost od izlazećeg zaštitnog plina.....	13
Sigurnosne mjere na mjestu montaže i prilikom transporta.....	13
Sigurnosne mjere tijekom normalnog rada.....	14
Puštanje u pogon, održavanje i servisiranje.....	14
Sigurnosno-tehnička provjera.....	14
Odlaganje.....	15
Sigurnosna oznaka.....	15
Sigurnost podataka.....	15
Autorska prava.....	15
Općenito.....	16
Općenito.....	16
Područje korištenja.....	16
Upozorenja na uređaju.....	17
Opcije.....	18
Općenito.....	18
Sustavi za promjenu brzine žice s uređajem za odmatanje.....	18
Opcionalni instalacijski kompleti i kompleti za preuređivanje.....	19
Proširenja i varijante.....	20
Kontrole, priključci i mehaničke komponente.....	21
Općenito.....	21
Prednja strana sustava za promjenu brzine žice.....	21
Stražnja strana sustava za promjenu brzine žice.....	22
Napomena za rad sa sustavima VR 1500 - 11, VR 1500 - 12.....	24
Hlađenje motora sustava za promjenu brzine žice.....	24
Struja zavarivanja veća od 500 A.....	24
Opcionalna jedinica Push-Pull (guranje-povlačenje) sustava PMR 4000.....	24
Primjene sa sustavima za promjenu brzine žice s uređajem za odmatanje.....	24
Primjene izvora struje TPS 7200 / 9000 sa sustavom VR 1500 - 12 i sustavima za promjenu brzine žice s uređajem za odmatanje.....	24
Pogon sustava VR 1500 - 12.....	24
Pogon sustava VR 1500 - 12 sa sustavom promjenu brzine žice s uređajem za odmatanje.....	25
Povezivanje sustava za promjenu brzine žice s izvorom struje.....	26
Općenito.....	26
Povezivanje sustava za promjenu brzine žice s izvorom struje.....	26
Montaža gorionika za zavarivanje.....	28
Priključci gorionika za zavarivanje.....	28
Montaža gorionika za zavarivanje.....	28
Montaža gorionika za zavarivanje – priključak za sustav Tweco.....	29
Namještanje / zamjena kotačića za dodavanje.....	30
Općenito.....	30
Sustav za promjenu brzine žice u SAD-u.....	30

Namještanje / zamjena valjaka za dovod.....	30
Skupljanje žičane elektrode.....	31
Vođenje izolirane žičane elektrode prema sustavu za promjenu brzine žice.....	31
Skupljanje žičane elektrode.....	31
Namještanje kontaktnog pritiska.....	32
Dijagnoza grešaka, uklanjanje grešaka.....	34
Poruka o greški „Kraj žice”.....	34
Dodatna funkcija „Kraj žice”.....	34
Dijagnoza grešaka, uklanjanje grešaka.....	34
Poništavanje greške.....	34
Njega, održavanje i odlaganje.....	35
Općenito.....	35
Prilikom svakog stavljanja u pogon.....	35
Svaki 6 mjeseci.....	35
Odlaganje.....	35
Tehnički podaci.....	36
Općenito.....	36
VR 1500.....	36
VR 1500 - 11.....	36
VR 1500 - 12.....	37
VR 1500 - 30.....	37
VR 1550 (CMT-WS).....	38
Sheme sklopa.....	39
VR 1500.....	39
VR 1500 PSA.....	40
VR 1550 / VR 1550 CMT-WS.....	41

Objašnjenje sigurnosnih napomena

OPASNOST!

Označava neposrednu opasnost.

- ▶ Ako se ona ne izbjegne, posljedice mogu biti smrtonosne ili vrlo teške ozljede.

UPOZORENJE!

Označava moguću opasnu situaciju.

- ▶ Ako se ona ne izbjegne, posljedice mogu biti smrtonosni i najteži oblici ozljeda.

OPREZ!

Označava moguću štetnu situaciju.

- ▶ Ako se ona ne izbjegne, posljedice mogu biti male ili manje ozljede, kao i materijalna šteta.

NAPOMENA!

Označava mogućnost manjkavih rezultata rada i štete na opremi.

Općenito

Uređaj je izrađen pomoću najnovije tehnologije i u skladu s priznatim sigurnosno-tehničkim propisima. Međutim, nepravilna upotreba ili zloupotreba može ugroziti

- život i zdravlje korisnika ili trećih osoba,
- uređaj i ostalu imovinu korisnika,
- učinkovit rad s uređajem.

Sve osobe koje sudjeluju u postavljanju, upotrebi, održavanju i servisiranju uređaja moraju

- imati odgovarajuće kvalifikacije,
- posjedovati znanje o zavarivanju i
- temeljito pročitati ove upute za upotrebu te ih se strogo pridržavati.

Upute za upotrebu moraju se stalno čuvati na lokaciji upotrebe uređaja. Osim uputa za upotrebu, obavezno je pridržavati se općih i lokalnih propisa o sprečavanju nesreća i zaštiti okoliša.

Sve napomene o sigurnosti i opasnostima na uređaju

- držite u čitljivom stanju
- nemojte oštetiti
- nemojte ukloniti
- nemojte prekriti, zalijepiti ili premazati.

Položaje napomena o sigurnosti i opasnostima na uređaju možete pronaći u poglavlju „Općenito” u sklopu uputa za upotrebu uređaja.

Smetnje koje mogu utjecati na sigurnost moraju se ukloniti prije uključivanja uređaja.

Riječ je o vašoj sigurnosti!

Propisna primjena

Uređaj služi za rad isključivo u svrhe za koje je namijenjen.

Uređaj je namijenjen isključivo za postupke zavarivanja koji su navedeni na natpisnoj pločici.

Svaki drugi oblik upotrebe smatra se nepropisnim. Proizvođač ne snosi odgovornost za tako nastale štete.

Propisna primjena obuhvaća i sljedeće:

- temeljito čitanje i pridržavanje svih napomena iz uputa za upotrebu
- temeljito čitanje i pridržavanje svih napomena o sigurnosti i opasnostima
- pravilno provođenje inspekcijskih radova i radova na održavanju.

Uređaj nikada ne upotrebljavajte za sljedeće:

- odmrzavanje cijevi
- punjenje baterija/akumulatora
- pokretanje motora

Uređaj je namijenjen za pogon u industriji i obrtima. Proizvođač ne odgovara za štete koje nastaju uslijed korištenja u stambenom prostoru.

Za nepotpune ili pogrešne rezultate rada proizvođač također ne preuzima nikakvu odgovornost.

Okolni uvjeti

Upotreba ili skladištenje uređaja izvan navedenog raspona smatraju se nepropisnim. Proizvođač ne snosi odgovornost za tako nastale štete.

Raspon temperature okolnog zraka:

- tijekom rada: od -10 °C do +40 °C (od 14 °F do 104 °F)
- tijekom transporta i skladištenja: od -20 °C do +55 °C (od -4 °F do 131 °F)

Relativna vlažnost zraka:

- do 50 % pri 40 °C (104 °F)
- do 90 % pri 20 °C (68 °F)

Okolni zrak: ne sadržava prašinu, kiseline, nagrizajuće plinove ili tvari itd.

Maksimalna nadmorska visina: do 2000 m (6561 ft. 8.16 in)

Obaveze vlasnika

Vlasnik se obvezuje da će dopustiti da na uređaju rade samo osobe koje su

- upoznate s temeljnim propisima o sigurnosti na radu i sprečavanju nesreća i upućene u rukovanje uređajem
- pročitale i razumjele upute za upotrebu, osobito poglavlje „Sigurnosni propisi” te to svojim potpisom potvrdile
- obučene u skladu sa zahtjevima za rezultate rada.

Savjestan rad osoblja u pogledu sigurnosti potrebno je provjeravati u redovitim razmacima.

Obaveze osoblja

Sve osobe koje su zadužene za rad na uređaju obavezne su prije početka rada

- slijediti osnovne propise o sigurnosti na radu i sprečavanju nesreća
- pročitati ove upute za uporabu, osobito poglavlje „Sigurnosni propisi”, i potvrditi svojim potpisom da su ih razumjele i da će ih slijediti.

Prije napuštanja radnog mjesta pobrinite se da ni u vašoj odsutnosti ne može doći do ozljeđivanja osoba ili materijalne štete.

Mrežni priključak Uređaji velike snage mogu zbog svoje potrošnje električne struje smanjiti energetska kvalitetu mreže.

To može utjecati na pojedine vrste uređaja na sljedeće načine:

- ograničenja priključka
- zahtjevi koji se odnose na maksimalnu dopuštenu mrežnu impedanciju *)
- zahtjevi koji se odnose na minimalnu dopuštenu snagu kratkog spoja *)

*) na svakom priključenju na javnu mrežu pogledajte Tehničke podatke

U tom slučaju rukovatelj ili korisnik uređaja mora osigurati da je priključenje uređaja dopušteno, eventualno u konzultaciji s poduzećem za opskrbu električnom energijom.

VAŽNO! Potrebno je sigurno uzemljiti mrežni priključak!

Vlastita zaštita i zaštita drugih osoba

Pri radu s uređajem izlažete se brojnim opasnostima, kao što su:

- iskrenje, vrući metalni dijelovi koji lete uokolo
- zračenje električnog luka koje je štetno za oči i kožu
- štetna elektromagnetska polja, koja mogu ugroziti život osoba sa srčanim stimulatorom
- opasnost od mrežne struje i struje zavarivanja
- povećana izloženost buci
- štetni dim koji nastaje pri zavarivanju i plinovi

Pri radu s uređajem nosite prikladnu zaštitnu odjeću. Zaštitna odjeća mora imati sljedeća svojstva:

- teško se može zapaliti
- izolirajuća je i suha
- prekriva cijelo tijelo, neoštećena je i u dobrom je stanju
- zaštitna kaciga
- hlače koje nisu zavrtnute

U zaštitnu opremu ubraja se između ostaloga:

- Oči i lice zaštitite štitnikom za zaštitu očiju i lica s filtrom koji je u skladu s propisima od UV zračenja, vrućine i iskrenja.
- Iza štitnika za zaštitu očiju i lica nosite propisne zaštitne naočale sa zaštitnim viziorom.
- Nosite izdržljive cipele koje izoliraju i u vlažnim uvjetima.
- Ruke zaštitite prikladnim rukavicama (koje izoliraju od električne struje, štite od vrućine).
- Za smanjenje izloženosti buci i zaštitu od ozljeda nosite zaštitu za sluh.

Osobe, a prvenstveno djeca, moraju se držati podalje tijekom rada uređaja i izvođenja postupka zavarivanja. Ako se osobe ipak nalaze u blizini,

- podučite ih o svim opasnostima (opasnost od osljepljivanja putem električnog luka, opasnost od ozljeđivanja zbog iskrenja, dim koji nastaje pri zavarivanju i koji je opasan za zdravlje, izloženost buci, moguće opasnosti putem mrežne struje ili struje zavarivanja...),
- stavite im na raspolaganje zaštitna sredstva ili
- izgradite prikladne zaštitne zidove i zastore.

Opasnost od opasnih plinova i para

Dim koji nastaje pri zavarivanju sadržava plinove i pare koji su opasni za zdravlje.

Dim koji nastaje pri zavarivanju sadržava tvari koje prema retku 118. Međunarodne agencije za istraživanje raka uzrokuju rak.

Primjenjujte precizno usisavanje i usisavanje prostorije.
Ako je moguće, upotrijebite gorionik za zavarivanje s ugrađenim uređajem za usisavanje.

Držite glavu podalje od dima koji nastaje pri zavarivanju i plinova koji nastaju tijekom rada.

Nastali dim i opasne plinove

- nemojte udisati
- isišite ih pomoću prikladnih sredstava iz radnog područja.

Osigurajte dovoljno dovoda svježeg zraka. Pobrinite se da u svakom trenutku postoji stopa cirkulacije zraka od najmanje 20 m³ / sat.

Ako ventilacija nije dostatna, upotrebjavajte zavarivačku kacigu s dovodom zraka.

Ako postoje nejasnoće o tome je li kapacitet usisa dovoljan, izmjerene vrijednosti emisije štetnih tvari usporedite s dopuštenim graničnim vrijednostima.

Sljedeće su komponente među ostalim odgovorne za stupanj štetnosti dima koji nastaje prilikom zavarivanja:

- metali upotrijebljeni za izradak
- elektrode
- naneseni slojevi
- sredstva za čišćenje, odmašćivanje i slično
- primijenjeni postupak zavarivanja

Stoga se pridržavajte odgovarajućih sigurnosnih podatkovnih listova za materijale i navoda proizvođača za nabrojene komponente.

Preporuke za scenarije izloženosti, mjere za upravljanje rizikom i utvrđivanje radnih uvjeta možete pronaći na web-stranici udruženja European Welding Association u području Health & Safety (<https://european-welding.org>).

Zapaljive pare (primjerice, pare otapala) držite podalje od područja emitiranja električnog luka.

Ako se ne vrši zavarivanje, zatvorite ventil boce zaštitnog plina ili glavni dovod plina.

Opasnost putem iskakanja iskre

Iskakanje iskre može izazvati požare i eksplozije.

Nikada ne zavarujte u blizini zapaljivih materijala.

Zapaljivi materijali moraju biti barem 11 metara (36 ft. 1,07 in.) udaljeni od električnog luka ili poklopljeni provjerenom prekrivnom pločom.

Imajte spremne prikladne, ispitane aparate za gašenje požara.

Iskre i vrući metalni dijelovi mogu dospjeti u okolno područje i kroz male pukotine i otvore. Poduzmite odgovarajuće mjere kako biste spriječili opasnost od ozljeda i požara.

Nemojte zavarivati u područjima u kojima postoji opasnost od požara i eksplozije te na zatvorenim spremnicima, bačvama ili cijevima, ako oni nisu pripremljeni u skladu s odgovarajućim nacionalnim i međunarodnim normama.

Nije dopušteno zavarivati na spremnicima u kojima se skladište / su skladišteni plinovi, pogonska goriva, mineralna ulja i sl. Zbog mogućih ostataka postoji opasnost od eksplozije.

Opasnosti od mrežne struje i struje zavarivanja

Strujni udar u načelu je opasan po život i može dovesti do smrti.

Ne dodirujte dijelove unutar i izvan uređaja koji su pod naponom.

Prilikom zavarivanja postupkom MIG/MAG i postupkom TIG pod naponom su i žica za zavarivanje, kolut za žicu, valjci za dovod i svi metalni dijelovi koji su povezani sa žicom za zavarivanje.

Dodavač žice uvijek postavljajte na dovoljno izoliranu podlogu ili koristite prikladan, izolirajući prihvatnik za pomicanje žice.

Za prikladnu osobnu zaštitu od potencijala uzemljenja ili mase osigurajte dostatno izolirajuću, suhu podlogu ili pokrivnu ploču. Podloga ili pokrivna ploča u potpunosti moraju pokrivati cijelo područje između tijela i potencijala uzemljenja ili mase.

Svi kabele i žice moraju biti pričvršćeni, neoštećeni, izolirani i prikladnih dimenzija. Labave spojeve, spaljene, oštećene ili nedovoljno dimenzionirane kabele i žice potrebno je odmah zamijeniti.

Prije svake upotrebe provjerite jesu li priključci za napajanje pričvršćeni na svojem mjestu.

Kod kabela za napajanje s bajonet-priključcima okrenite kabel za napajanje za min. 180° po uzdužnoj osi i osigurajte prednapon.

Kabel ili žice nemojte ovijati oko tijela niti dijelova tijela.

Elektrodu (štapnu elektrodu, volframovu elektrodu, žicu za zavarivanje ...)

- nikad ne uranjajte u tekućine kako bi se ohladila
 - nikad nemojte dodirivati ako je uključen izvor struje.
-

Između elektroda dvaju aparata za zavarivanje može se na primjer pojaviti dvostruki napon praznog hoda jednog aparata za zavarivanje. Istovremeno dodirivanje potencijala obiju elektroda pod određenim uvjetima može biti opasno po život.

Električar mora redovito provjeravati funkcionalnost zaštitnog vodiča na mrežnim kabelima i kabelima uređaja.

Za propisnu upotrebu uređaja razreda zaštite I potrebna je mreža sa zaštitnim vodičem i utičnim sustavom s kontaktom za zaštitni vodič.

Upotreba uređaja na mreži bez zaštitnog vodiča i utičnici bez kontakta za zaštitni vodič dopuštena je samo ako su zadovoljeni svi nacionalni propisi koji se odnose na zaštitno odvajanje.

U protivnom se takva upotreba smatra grubim nemarom. Proizvođač ne snosi odgovornost za tako nastale štete.

Ako je potrebno, putem prikladnog sredstva osigurajte odgovarajuće uzemljenje radnog komada.

Isključite uređaje koji se ne upotrebljavaju.

U slučaju radova na većim visinama nosite sigurnosni pojas za rad na visini kako biste se osigurali od pada.

Prije rada na uređaju isključite uređaj i izvucite mrežni utikač.

Osigurajte uređaj jasno čitljivom i razumljivom pločom s upozorenjima kako netko ne bi uključio mrežni utikač i ponovno uključio uređaj.

Nakon otvaranja uređaja:

- ispraznite sve komponente od električnog naboja
 - pobrinite se da ni u jednoj komponenti uređaja nema struje.
-

Ako su potrebni radovi na dijelovima pod naponom, dogovorite se s drugom osobom da pravovremeno isključi glavnu sklopku.

Lutajuće struje zavarivanja

Ako se ne pridržavate napomena koje su navedene u nastavku, moguć je nastanak lutajućih struja zavarivanja, koje mogu izazvati sljedeće:

- opasnost od požara
- pregrijavanje komponenti s kojima je radni komad povezan
- uništavanje zaštitnih vodiča
- oštećenje uređaja i druge električne opreme

Pobrinite se da je stezaljka radnog komada čvrsto povezana s radnim komadom.

Stezaljku radnog komada pričvrstite što bliže mjestu na kojem se zavaruje.

Uređaj postavite tako da dovoljna količina izolacije bude okrenuta prema okolnom električki vodljivom području, npr. izolacija prema podlozi ili postoljima koja provode električnu struju.

Ako upotrebljavate strujne razdjelnike, prihvatnike s dvije glave itd., pridržavajte se sljedećeg: I elektroda gorionika za zavarivanje / držača elektroda koji se ne upotrebljavaju može provoditi potencijal. Pobrinite se da se gorionik za zavarivanje / držač elektroda koji se ne upotrebljavaju skladište uz odgovarajuću izolaciju.

Ako se radi o automatskim MIG/MAG primjenama, žičanu elektrodu do dodavača žice vodite samo ako je izolirana od bubnja žice za zavarivanje, velikog koluta ili koluta za žicu.

EMC kategorizacija uređaja

Uređaji emisijskog razreda A:

- predviđeni su samo za upotrebu u industrijskim zonama
- u drugim područjima mogu prouzročiti smetnje povezane s vodičima i zračenjem.

Uređaji emisijskog razreda B:

- ispunjavaju emisijske zahtjeve za stambene i industrijske zone. To vrijedi i za stambene zone u kojima se energetska opskrba odvija putem javne niskonaponske mreže.

EMC kategorizacija uređaja prema nazivnoj pločici ili tehničkim podacima.

EMC mjere

U posebnim slučajevima, unatoč pridržavanju standardizirane emisijske granice, mogu nastupiti smetnje za predviđeno područje primjene (npr. ako se na mjestu upotrebe nalaze osjetljivi uređaji ili ako je mjesto upotrebe u blizini radijskih ili televizijskih prijamnika). U tom slučaju korisnik je obavezan poduzeti mjere za uklanjanje smetnji.

Provjerite i ocijenite otpornost na smetnje opreme u okruženju uređaja u skladu s nacionalnim i međunarodnim odredbama. Ovo su primjeri opreme sklone smetnjama na koju uređaj može utjecati:

- sigurnosna oprema
- električni vodovi i vodovi za prijenos signala i podataka
- računalna i telekomunikacijska oprema
- oprema za mjerenje i kalibriranje

Potporne mjere za izbjegavanje EMC problema:

1. Opskrba električnom energijom
 - Ako se elektromagnetske smetnje pojavljuju usprkos korištenju strujnog priključka koji je u skladu s propisima, poduzmite dodatne mjere (npr. koristite prikladni strujni filter).
2. Vodovi za zavarivanje
 - neka budu što kraći
 - neka budu što bliže jedan drugome (i za izbjegavanje EMF problema)
 - položeni daleko od drugih vodova
3. Izjednačavanje potencijala

4. Uzemljenje radnog dijela
 - Ako je potrebno, uspostavite uzemljenje preko prikladnih kondenzatora.
5. Ako je potrebno, zaštitite ga
 - Zaštitite drugu opremu u okruženju
 - Zaštitite cijelu instalaciju za zavarivanje

EMF mjere

Elektromagnetska polja mogu naštetiti zdravlju na način koji još nije poznat:

- Djelovanje na zdravlje osoba u blizini, npr. osoba koje nose srčane elektrostimulatore ili pomagala za sluh
- Osobe koje nose srčane elektrostimulatore moraju se savjetovati sa svojim liječnikom prije nego što se budu zadržavale u neposrednoj blizini uređaja i postupka zavarivanja
- Razmak između kablova za zavarivanje i glave/trupa zavarivača iz sigurnosnih razloga mora biti što veći
- Kabel za zavarivanje i pakete crijeva ne nosite preko ramena i ne omatajte oko tijela ili dijelova tijela

Osobito kritične točke

Ruke, kosu, dijelove odjeće i alate držite podalje od pokretnih dijelova, kao što su na primjer:

- ventilatori
- zupčanici
- valjci
- vratila
- kolutovi za žicu i žice za zavarivanje.

Ne posežite u rotirajuće zupčanike pogona za žicu ili rotirajuće komponente pogona.

Pokrivne ploče i bočne dijelove dopušteno je otvoriti/ukloniti samo tijekom trajanja radova na održavanju i popravaka.

Tijekom rada

- Osigurajte da su sve pokrivne ploče zatvorene i da su svi bočni dijelovi pravilno montirani.
- Držite sve pokrivne ploče i bočne dijelove zatvorenima.

Izlazak žice za zavarivanje iz gorionika za zavarivanje predstavlja visok rizik od ozljeđivanja (probadanje ruke, ozljeđivanje lica i očiju...).

Stoga gorionik za zavarivanje uvijek držite podalje od tijela (uređaji sa sustavom za pomicanje žice) i upotrebljavajte prikladne zaštitne naočale.

Izradak ne dodirujte tijekom i nakon zavarivanja – postoji opasnost od opekline.

S ohlađenog izratka može otpasti troska. Stoga i prilikom naknadne obrade izradaka nosite zaštitnu opremu u skladu s propisima i osigurajte odgovarajuću zaštitu za druge osobe.

Gorionik za zavarivanje i ostale komponente opreme s visokim radnim temperaturama ostavite da se ohlade prije nego što budete radili na njima.

U prostorijama u kojima postoji opasnost o požara i eksplozije vrijede posebni propisi – pridržavajte se odgovarajućih nacionalnih i međunarodnih odredaba.

Izvori struje za radove u prostorijama s povećanom električnom opasnosti (npr. kotao) moraju biti označeni znakom (Safety). Izvor struje ne smije se međutim nalaziti u takvim prostorijama.

Rashladno sredstvo koje izlazi predstavlja opasnost od opekline. Prije isključenja priključaka za protok ili povratni tok rashladnog sredstva, isključite rashladni uređaj.

Prilikom rukovanja rashladnim sredstvom pridržavajte se navoda sa sigurnosnog podatkovnog lista rashladnog sredstva. Sigurnosni podatkovni list rashladnog sredstva možete dobiti u svojoj servisnoj službi ili na službenoj stranici proizvođača.

Za transport uređaja dizalicom koristite samo odgovarajuću proizvođačevu opremu za prijenos tereta.

- Lance ili užad prikvačite na sve predviđene točke za montiranje odgovarajuće opreme za prijenos tereta.
 - Lanci ili užad moraju imati što je moguće manji kut na okomiti pravac.
 - Uklonite bocu za plin i sustav za pomicanje žice (MIG/MAG i TIG uređaji).
-

Ako je sustav za pomicanje žice ovješten na dizalicu prilikom zavarivanja, uvijek koristite prikladan, izolirajući ovjes za pomicanje žice (MIG/MAG i TIG uređaji).

Ako je uređaj opremljen remenom ili ručkom za nošenje, oni isključivo služe za transport uređaja rukom. Remen za nošenje nije prikladan za transport uz pomoć dizalice, viličara ili drugog mehaničkog uređaja za podizanje.

Sva sredstva za podizanje (remenje, kopče, lanci itd.) koja se koriste zajedno s uređajem ili njegovim komponentama potrebno je redovito provjeravati (npr. postoje li mehanička oštećenja, korozija ili druge promjene uzrokovane utjecajem okoliša). Interval i opseg provjere moraju odgovarati barem važećim nacionalnim normama i smjernicama.

Postoji opasnost od neopaženog istjecanja zaštitnog plina bez boje i mirisa u slučaju korištenja adaptera za priključak za zaštitni plin. Navoje adaptera na strani uređaja za priključivanje zaštitnog plina potrebno je prije montaže zabrtviti pomoću prikladne teflonske trake.

Zahtjev za zaštitni plin

Onečišćeni zaštitni plin, posebno u prstenastim vodovima, može prouzročiti oštećenja opreme i smanjenu kvalitetu zavarivanja.

Treba ispuniti sljedeća pravila o kvaliteti zaštitnog plina:

- veličina čestica krute tvari < 40 µm
 - temperatura rosišta plina pod tlakom < -20 °C
 - maks. sadržaj ulja < 25 mg/m³
-

Po potrebi koristite filtre!

Opasnost putem boca zaštitnog plina

Boce zaštitnog plina sadrže plin pod tlakom i u slučaju oštećenja mogu eksplodirati. Budući da su boce zaštitnog plina sastavni dio opreme za zavarivanje, potrebno je jako oprezno rukovati njima.

Boce zaštitnog plina sa zabrtvljenim plinom zaštitite od previsoke temperature, mehaničkih udaraca, troske, otvorenog plamena, iskri i električnih lukova.

Boce zaštitnog plina montirajte okomito i pričvrstite u skladu s uputama kako se ne bi mogle prevrnuti.

Boce zaštitnog plina držite podalje od krugova zavarivanja ili drugih električnih strujnih krugova.

Nikad nemojte objesiti gorionik za zavarivanje na bocu zaštitnog plina.

Nikad nemojte elektrodom dodirivati bocu zaštitnog plina.

Opasnost od eksplozije – nikad nemojte zavarivati na boci zaštitnog plina koja je pod tlakom.

Uvijek koristite samo prikladne boce zaštitnog plina i odgovarajući prikladni pribor (regulator, crijeva i priključke...) za svaku primjenu. Boce zaštitnog plina i pribor koristite samo ako su u dobrom stanju.

Ako je ventil boce zaštitnog plina otvoren, okrenite lice od ispusta.

Ako se ne zavaruje, zatvorite ventil boce zaštitnog plina.

Ako boca zaštitnog plina nije priključena, ostavite poklopac na ventilu boce zaštitnog plina.

Pridržavajte se navoda proizvođača te odgovarajućih nacionalnih i međunarodnih odredaba za boce zaštitnog plina i dijelove pribora.

Opasnost od izlazećeg zaštitnog plina

Opasnost od gušenja nekontrolirano izlazećim zaštitnim plinom

Zaštitni je plin bezbojan i bezmirisan i može pri izlasku potisnuti kisik iz okolnog zraka.

- Osigurajte dovoljan dovod svježeg zraka – stopa cirkulacije zraka mora iznositi najmanje 20 m³ po satu
- Slijedite sigurnosna upozorenja i upozorenja u vezi s održavanjem boce zaštitnog plina ili glavnog dovoda plina
- Ako se ne vrši zavarivanje, zatvorite ventil boce zaštitnog plina ili glavni dovod plina.
- Prije svakog stavljanja u pogon provjerite istječe li nekontrolirano plin iz boce zaštitnog plina ili glavnog dovoda plina.

Sigurnosne mjere na mjestu montaže i prilikom transporta

Uređaj koji se prevrne može predstavljati opasnost po život! Uređaj postavljajte na ravnim, fiksnim podlogama tako da bude stabilan

- Dopušten je nagibni kut od maksimalno 10°.

U prostorima u kojima postoji opasnost od požara i eksplozije vrijede posebni propisi

- Pridržavajte se odgovarajućih nacionalnih i međunarodnih odredaba.

Putem internih uputa i kontrola osigurajte da je okruženje radnog mjesta uvijek čisto i pregledno.

Uređaj postavljajte i upotrebljavajte isključivo u skladu sa stupnjem IP zaštite navedenim na označnoj pločici.

Prilikom postavljanja uređaja osigurajte slobodni prostor oko uređaja od 0,5 m (1 ft. 7,69 in.) kako bi hladni zrak mogao slobodno ulaziti i izlaziti.

Pobrinite se prilikom transporta uređaja da se pridržavate svih važećih nacionalnih i regionalnih smjernica i propisa za sprečavanje nesreća. To osobito vrijedi za smjernice koje se odnose na opasnosti prilikom transporta i otpremanja.

Ne podižite i ne transportirajte aktivne uređaje. Isključite uređaje prije transporta i podizanja!

Prije svakog transporta uređaja u potpunosti ispustite rashladno sredstvo te demontirajte sljedeće komponente:

- Dodavanje žice
- kolut žice
- bocu zaštitnog plina

Prije stavljanja u pogon, nakon transporta obvezno provjerite vizualnim pregledom postoje li oštećenja na uređaju. Neka sva moguća oštećenja popravi obučeno servisno osoblje prije stavljanja u pogon.

**Sigurnosne mjere
tijekom normal-
nog rada**

Uređaj upotrebljavajte samo kada svi sigurnosni uređaji u potpunosti funkcioniraju. Ako sigurnosni uređaji ne funkcioniraju u potpunosti, postoji opasnost za

- život i zdravlje korisnika ili trećih osoba,
- uređaj i ostalu imovinu korisnika
- učinkovit rad s uređajem.

Prije uključivanja uređaja popravite sigurnosne uređaje koji ne funkcioniraju u potpunosti.

Sigurnosni uređaji nikada se ne smiju izbjegavati niti staviti izvan pogona.

Prije uključivanja uređaja osigurajte da nitko nije u opasnosti.

Barem jednom tjedno provjerite postoje li na uređaju izvana vidljiva oštećenja i provjerite funkcionalnost sigurnosnih uređaja.

Bocu zaštitnog plina uvijek dobro pričvrstite i u slučaju transporta uređaja dizalicom prethodno je skinite.

Samo je originalno rashladno sredstvo proizvođača zbog njegovih svojstava (električna vodljivost, zaštita od smrzavanja, kompatibilnost s materijalom, gorivost...) prikladno za upotrebu u našim uređajima.

Upotrebljavajte samo prikladno originalno rashladno sredstvo proizvođača.

Originalno rashladno sredstvo proizvođača nemojte miješati s drugim rashladnim sredstvima.

Na rashladni krug priključite samo komponente sustava proizvođača.

Ako u slučaju korištenja drugim komponentama sustava ili drugim rashladnim sredstvima dođe do oštećenja, proizvođač ne odgovara za njih i prestaju vrijediti svi jamstveni zahtjevi.

Rashladno sredstvo FCL 10/20 nije zapaljivo. Rashladno sredstvo na bazi etanola pod određenim je uvjetima zapaljivo. Rashladno sredstvo transportirajte samo u zatvorenim originalnim spremnicima i držite ih podalje od izvora zapaljenja

Istrošeno rashladno sredstvo stručno odložite u skladu s nacionalnim i međunarodnim propisima. Sigurnosni podatkovni list rashladnog sredstva možete dobiti u svojoj servisnoj službi ili na službenoj stranici proizvođača.

U rashlađenom sustavu prije svakog početka zavarivanja provjerite razinu rashladnog sredstva.

**Puštanje u
pogon,
održavanje i ser-
visiranje**

Za dijelove trećih strana ne može se jamčiti da su osmišljeni i izrađeni u skladu sa zahtjevima i sigurnosnim propisima.

- Upotrebljavajte samo originalne rezervne i potrošne dijelove (vrijedi i za standardizirane dijelove).
- Uređaj se ne smije mijenjati ni dopunjavati bez odobrenja proizvođača.
- Odmah zamijenite komponente koje nisu u besprijekornom stanju.
- Prilikom naručivanja navedite točan naziv i broj dijela prema popisu zamjenskih dijelova te serijski broj svog uređaja.

Vijci kućišta predstavljaju veze za zaštitne vodiče za uzemljenje dijelova kućišta. Uvijek koristite odgovarajući broj originalnih vijaka kućišta s navedenim okretnim momentom.

**Sigurnosno-
tehnička provjera**

Proizvođač preporučuje da se najmanje svakih 12 mjeseci provede sigurnosno-tehnička provjera.

Unutar istog intervala od 12 mjeseci proizvođač preporučuje kalibriranje izvora struje.

Preporučuje se da ovlašteni električar izvede sigurnosno-tehničku provjeru

- nakon izmjena
 - nakon ugradnje ili dogradnje
 - nakon popravaka i održavanja
 - najmanje svakih 12 mjeseci.
-

Prilikom sigurnosno-tehničke provjere potrebno je pridržavati se odgovarajućih međunarodnih i nacionalnih normi i smjernica.

Više informacija o sigurnosno-tehničkoj provjeri i kalibriranju možete dobiti u svojoj servisnoj službi. Ondje možete dobiti i potrebnu dokumentaciju.

Odlaganje

Ne odlažite uređaj s kućnim otpadom! Sukladno europskoj Direktivi 2002/96/EZ o električnom i elektroničkom otpadu i njezinoj provedbi u nacionalnom pravu, iskorišteni električni alati moraju se prikupljati odvojeno i reciklirati na ekološki prihvatljiv način. Vratite svoj iskorišteni uređaj dobavljaču ili nabavite informacije o lokalnom, ovlaštenom poduzeću za prikupljanje i odlaganje otpada. Nepridržavanje ove Direktive EU-a može negativno utjecati na okoliš i vaše zdravlje!

Sigurnosna oznaka

Uređaji s oznakom CE ispunjavaju osnovne zahtjeve Direktive o niskonaponskoj i elektromagnetskoj kompatibilnosti (npr. relevantne norme proizvoda iz serije normi EN 60 974).

Fronius International GmbH izjavljuje da je uređaj u skladu s Direktivom 2014/53/EU. Potpuni tekst EU izjave o sukladnosti možete pronaći na sljedećoj internetskoj adresi: <http://www.fronius.com>

Uređaji s CSA kontrolnim znakom ispunjavaju zahtjeve relevantnih normi za Kanadu i SAD.

Sigurnost podataka

Korisnik je odgovoran za stvaranje pričuvne kopije promjena tvorničkih postavki. Proizvođač ne snosi odgovornost u slučaju brisanja osobnih postavki.

Autorska prava

Proizvođač zadržava autorska prava za ove upute za upotrebu.

Tekst i ilustracije odgovaraju tehničkom stanju u vrijeme tiskanja. Zadržavamo pravo na izmjene. Sadržaj ovih uputa za upotrebu ne predstavlja temelj ni za kakve zahtjeve kupca. Bit ćemo vam zahvalni na prijedlozima za poboljšanja i napomene o pogreškama u uputama za upotrebu.

Općenito

Općenito

NAPOMENA!

Obavezno se pridržavajte sigurnosnih propisa iz uputa za upotrebu izvora struje!



Robotski sustav za promjenu brzine žice VR 1500



Robotski sustav za promjenu brzine žice VR 1550

Zbog svoje modularne izvedbe, sustav za promjenu brzine žice može se po potrebi proširiti (npr. sustav Robacta Drive, ispušni sustav, potporni sustav gorionika za zavarivanje itd.).

Sustav VR 1500 dostupan je s različitim brzinama žice:

- 11 m/min (433,07 ipm.)
- 12 m/min (472,44 ipm.)
- 22 m/min (866,14 ipm.)
- 30 m/min (1181,10 ipm.)

Sustav VR 1550 dostupan je s brzinom žice od 22 m/min.

Disk motora i kontrolni uređaj mogu se montirati i pokretati neovisno jedan o drugome, no kontrolni uređaj pritom mora biti odvojen.

Područje korištenja

Robotski sustav za promjenu brzine žice posebno je koncipiran za montažu na robotsku ruku i može se koristiti u kombinaciji s izvorima struje TS 4000 / 5000, TPS 3200 / 4000 / 5000. Robotski sustav za promjenu brzine žice prikladan je za sve komercijalno dostupne zaštitne plinove.

Sustavi VR 1500 - 11 i VR 1500 - 12 koriste se, među ostalim, kod primjena cjevaste žice.

Sustav VR 1500 - 12 koristi se prije svega kada su potrebni složeni omjeri sustava za dovod žice i kada je potreban visok okretni moment:

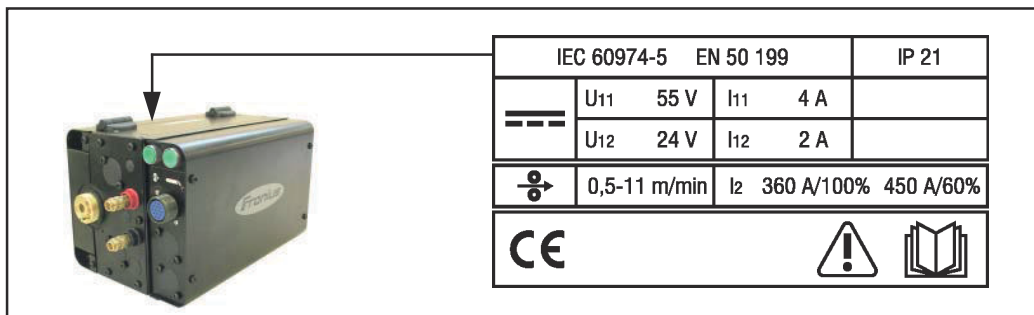
- kod vođenja masivnih cjevastih žica do 2,3 mm (0,13 in.) na velike kolute
- kod vođenja velikih cjevastih žica do 2,3 mm (0,13 in.) na bubnjeve žice za zavarivanje

Sustav VR 1500 - 30 koristi se i kod primjena ravne žice.

Sustavi VR 1500 - 11, VR 1500 - 12 i VR 1500 - 30 koriste se posebno u kombinaciji sa izvorima struje visokog učinka TS / TPS 7200 i TPS 9000.

Upozorenja na uređaju

Na sustavu za promjenu brzine žice nalaze se sigurnosni simboli i nazivna pločica. Sigurnosni simboli ne smiju se ni ukloniti ni premazati. Simboli upozoravaju na nepravilno rukovanje koje može uzrokovati ozbiljne tjelesne ozljede i materijalnu štetu.



Opisane funkcije primijenite tek nakon što temeljito i s razumijevanjem pročitate sljedeće dokumente:

- ove upute za upotrebu
- sve upute za upotrebu komponenti sustava, a posebno sigurnosne propise



Zavarivanje je opasno. Potrebno je ispuniti sljedeće osnovne pretpostavke:

- odgovarajuće kvalifikacije za zavarivanje
- prikladna zaštitna oprema
- držanje podalje od osoba koje ne sudjeluju u poslu

Opcije

Općenito

Pokrivna ploča sustava VR 1500

za zaštitu komponenti pogona robotskog sustava za promjenu brzine žice

OPREZ!

Opasnost od ozljeđivanja putem rotirajućih zupčanika na pogonu žice.

Posljedica mogu biti teške ozljede i materijalna šteta.

- ▶ Ako se sustav za promjenu brzine žice koristi bez „pokrivne ploče sustava VR 1500”, potrebno je primijeniti druge zaštitne mjere.

Adapterska ploča sustava VR 1500

za montažu robotskog sustava za promjenu brzine žice na robotsku ruku ili za montažu mehanizma za rasterećenje paketa crijeva

UPOZORENJE!

Opasnost od električne struje.

Strujni udar može biti smrtonosan.

- ▶ Ako se ne koristi opcionalna adapterska ploča sustava VR 1500, sustav za promjenu brzine žice potrebno je prilikom montaže izolirati od uzemljenja.

Potporni sustav gorionika za zavarivanje sustava VR 1500

za stabilizaciju i rasterećenje paketa crijeva za gorionik za zavarivanje (dulji vijek trajanja paketa crijeva za gorionik za zavarivanje)

Crijevo za dovod žice

za zaštitu prilikom prijenosa žice od koluta za žicu do robotskog sustava za promjenu brzine žice, dostupne su različite dužine za aluminijske i čelične žice

Sustavi za promjenu brzine žice s uređajem za odmatanje

Sustavi za promjenu brzine žice s uređajem za odmatanje koriste se prije svega kod velikih koluta i bubnjeve žice za zavarivanje koji se nalaze izvan uređaja za zavarivanje. Žica za zavarivanje prenosi se do sustava za promjenu brzine žice pomoću sustava za promjenu brzine žice s uređajem za odmatanje. Između sustava za promjenu brzine žice i sustava za promjenu brzine žice s uređajem za odmatanje potrebno je osigurati mehanizam prilagodbe Push-Pull (guranje-povlačenje).

Sustavi za promjenu brzine žice s uređajem za odmatanje dostupni su u sljedećim izvedbama:

VR 1530 - 11	Brzina žice maksimalno 11 m/min, vodom hlađeni disk motor
VR 1530 - 12	Brzina žice maksimalno 12 m/min, visok okretni moment, vodom hlađeni disk motor
VR 1530 - 22	Brzina žice maksimalno 22 m/min, standardni motor
VR 1530 - 30	Brzina žice maksimalno 30 m/min, vodom hlađeni disk motor

Opcionalni instalacijski kompleti i kompleti za preuređivanje

Instalacijski komplet, 900 A, sustava VR 1500 (samo sustavi VR 1500 - 11, VR 1500 - 12 i VR 1500 - 30, svaki s Fronius središnjim priključkom F++)

za naknadnu montažu kako bi sustavi VR 1500 - 11, VR 1500 - 12 i VR 1500 - 30 bili prikladni za struju zavarivanja od 900 A (uklj. dvije utičnice za struju)

Instalacijski komplet ispušnog sustava gorionika za zavarivanje sustava VR 1500 basic (maks. 7 bara)

za naknadnu montažu ispušnog sustava gorionika za zavarivanje „basic“ (= čišćenje gorionika za zavarivanje stlačenim zrakom od maksimalno 7 bara)

Instalacijski komplet ispušnog sustava gorionika za zavarivanje High End (maks. 15 bara)

za naknadnu montažu ispušnog sustava gorionika za zavarivanje „High End“ (= čišćenje gorionika za zavarivanje stlačenim zrakom od maksimalno 15 bara)

Instalacijski komplet sustava PMR 4000 PullMig, PM 43

za naknadnu montažu opreme s jedinicom Push-Pull (guranje-povlačenje)

Instalacijski komplet sustava za traženje položaja mlaznice za plin

za naknadnu montažu opreme s opcionalnim sustavom za traženje položaja mlaznice za plin (sustav za prepoznavanje kontakta izratka pomoću mlaznice za plin)

Instalacijski komplet senzora mlaznice za plin sustava VR 1500

za naknadnu montažu senzora mlaznice za plin

Sustav Digital Gas-Control

za naknadnu montažu opreme s digitalnom kontrolom plina

Instalacijski komplet ventila za optimizaciju protoka plina

za naknadnu montažu ventila za optimizaciju protoka plina

Instalacijski komplet pričvrzne stezne poluge za plastični disk motora

za naknadnu montažu pričvrzne stezne poluge kako se kontaktni pritisak više ne bi mogao nehotečno namještati

Instalacijski komplet priključka za kraj žice

za naknadnu montažu opcionalnog priključka za kraj žice (isključivanje izvora struje na kraju žice)

Instalacijski paket uređaja za odmatanje sustava VR, 17-pinski Amphenol priključak

za naknadnu montažu 17-pinskog Amphenol priključka (potrebno za pogon robotskog sustava za promjenu brzine žice u kombinaciji sa sustavom za promjenu brzine žice s uređajem za odmatanje)

Instalacijski paket sustava za pojačano napajanje motora za kontrolni uređaj sustava VR 1500 - 12 (2 x 8 A)

za naknadno pojačanje napajanja motora kada se sustav VR 1500 - 12 pokreće pomoću sustava za promjenu brzine žice s uređajem za odmatanje

Instalacijski paket sustava CMT VR 1550

za naknadnu montažu sustava VR 1550 za CMT pogon

Proširenja i varijante

Prihvatnik sustava VR 1500 MO/K

za montažu robotskog sustava za promjenu brzine žice na robotsku ruku

Robotski sustav s prihvatnikom za kolut za žicu

za montažu prihvatnika za kolut za žicu na robotski sustav

Pokrivna ploča za prihvatnik za kolut za žicu

Kontrolni uređaj sustava VR 1500 - 22, VR 1500 - 11, VR 1500 - 12 i VR 1500 - 30

zasebni kontrolni uređaj ako se disk motora i kontrolni uređaj koriste odvojeno jedan od drugoga

**UPOZORENJE!****Opasnost od električne struje.**

Strujni udar može biti smrtonosan.

- ▶ Ako se kontrolni uređaj i disk motora koriste odvojeno jedan od drugoga, potrebno se pridržavati sljedećih uputa: kontrolni uređaj mora biti uzemljen
 - ▶ disk motora mora se prilikom montaže izolirati
-

Vodilica za usmjeravanje žice s 3 valjka

Tuchel priključak

Senzor kraja žice sustava VR 1500 (uklj. pokrivnu ploču koluta)

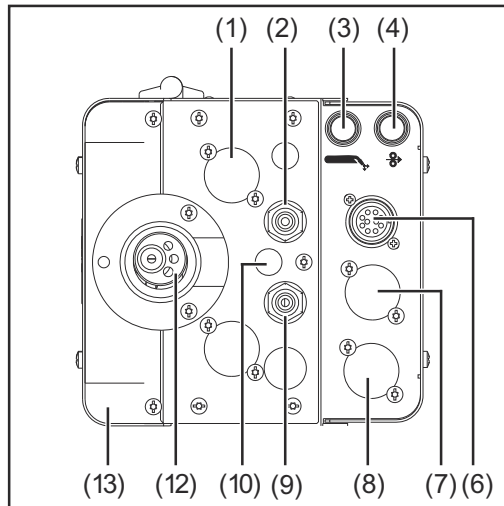
Senzor kraja žice sustava VR 1500 (za bubnjeve žice za zavarivanje bez kontrolnog kabela)

Kontrole, priključci i mehaničke komponente

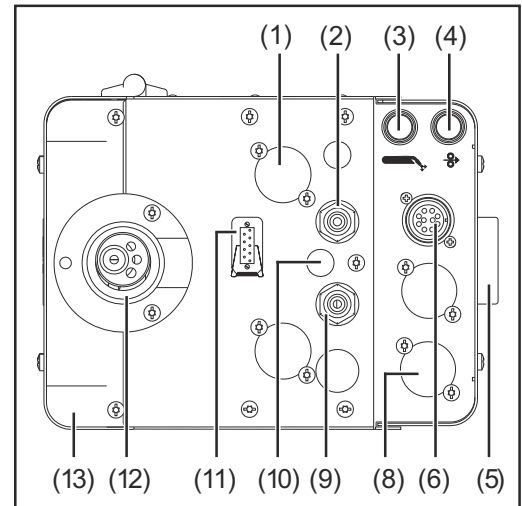
Općenito

Položaji pogonskih, priključnih i mehaničkih komponenata opisani u nastavku mogu se razlikovati ovisno o korisniku.

Prednja strana sustava za promjenu brzine žice



Prednja strana sustava VR 1500 / VR 1550



Prednja strana sustava VR 1500 - 11 / 12 / 30

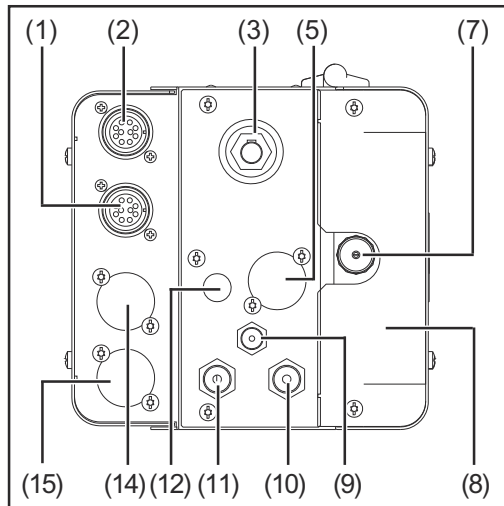
- (1) **Slijepi pokrov / gumb za namještanje senzora mlaznice za plin (opcionalno)**
- (2) **Priključak za povratni tok vode (crveni)**
- (3) **Tipka za provjeru plina**
za namještanje potrebne količine plina na regulatoru tlaka plina. Pritisnite i držite tipku – plin će isteći.
- (4) **Tipka za uvlačenje žice**
za uvlačenje žičane elektrode bez plina i struje u paket crijeva za gorionik za zavarivanje
- (5) **Dodatni ventilator**
- (6) **Priključak za Robacta robotski gorionik za zavarivanje kod sustava VR 1500**
(dijagram priključivanja potražite u shemi sklopa X10) ili
priključak za odbojnik za žicu kod sustava VR 1550 (CMT-WS) i instalacijski komplet za sustav CMT VR 1550 (opcionalan)
- (7) **Priključak za Robacta robotski gorionik za zavarivanje kod sustava VR 1550 (CMT-WS)**
(dijagram priključivanja potražite u shemi sklopa X10)
- (8) **Slijepi pokrov / priključak „ispušnog sustava gorionika za zavarivanje” AIR IN (USIS ZRAKA)**
(opcionalni sustav High End, maksimalno 15 bara) ili
priključak LHSB kod sustava VR 1550 (CMT-WS) i instalacijski komplet za sustav CMT VR 1550 (opcionalan)
- (9) **Priključak za protok vode (crni ili plavi)**
- (10) **Priključak „ispušnog sustava gorionika za zavarivanje” AIR OUT (ISIS ZRAKA)**

-
- (11) **Tuchel priključak (opcionalan)**

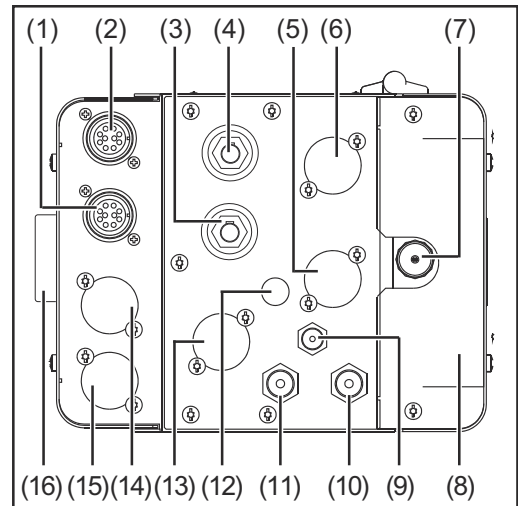
 - (12) **Priključak gorionika za zavarivanje**
za prihvatnik gorionika za zavarivanje

 - (13) **Pokrivna ploča sustava VR 1500 (opcionalna)**

Stražnja strana sustava za promjenu brzine žice



Stražnja strana kod sustava VR 1500 / VR 1550



Stražnja strana kod sustava VR 1500 - 11 / 12 / 30

-
- (1) **Priključak LocalNet – povezni paket crijeva**

 - (2) **Priključak LocalNet**
standardizirani priključak za proširenje sustava (npr. daljinsko upravljanje itd.)
Ako je dostupan opcionalni instalacijski komplet uređaja za odmatanje sustava VR u okviru sustava za promjenu brzine žice, 17-pinski Amphenol priključak instalacijskog kompleta uređaja za odmatanje sustava VR postaviti će se na (2), a priključak LocalNet postaviti će se na (14).
Ako je dostupan opcionalni instalacijski komplet sustava CMT VR 1550 u okviru sustava VR 1550, priključak LHSB instalacijskog kompleta sustava CMT VR 1550 postaviti će se na (2), a priključak LocalNet postaviti će se na (14).

 - (3) **(+) strujni priključak s bajunetnim zaporom – povezni paket crijeva**

 - (4) **2. (+) utičnica s bajunetnim zaporom (opcionalni instalacijski komplet, 900 A)**

 - (5) **Slijepi pokrov / priključak za kraj žice (opcionalan)**

 - (6) **Slijepi pokrov**

 - (7) **Cijev za uvlačenje žice**

 - (8) **Pokrivna ploča sustava VR 1500 (opcionalna)**

 - (9) **Priključak zaštitnog plina**

 - (10) **Priključak za povratni tok vode (crveni) – povezni paket crijeva**

 - (11) **Priključak za protok vode (plavi) – povezni paket crijeva**

 - (12) **Slijepi pokrov / priključak „ispušnog sustava gorionika za zavarivanje” AIR IN (USIS ZRAKA)**
(opcionalni sustav High End, maksimalno 7 bara)

-
- (13) Slijepi pokrov**
-
- (14) Slijepi pokrov / priključak LocalNet**
(ako je dostupan opcionalni instalacijski komplet uređaja za odmatanje sustava VR u okviru sustava za promjenu brzine žice ili
ako je dostupan opcionalni instalacijski komplet sustava CMT VR 1550 u okviru sustava za promjenu brzine žice)
-
- (15) Slijepi pokrov / priključak „ispušnog sustava gorionika za zavarivanje” AIR IN (USIS ZRAKA)**
(opcionalni sustav High End, maksimalno 15 bara)
-
- (16) Dodatni filter**
-

Napomena za rad sa sustavima VR 1500 - 11, VR 1500 - 12

Hlađenje motora sustava za promjenu brzine žice

NAPOMENA!

Sustavi za promjenu brzine žice VR 1500 - 11, VR 1500 - 12 i VR 1500 - 30 opremljeni su vodom hlađenim disk motorom i zbog toga se smiju koristiti samo u kombinaciji s rashladnim uređajem FK 4000 R, FK 4000 R US ili FK 9000 R! Za zaštitu motora preporučuje se upotreba opcionalnog kontrolnika strujanja u okviru rashladnog uređaja (standardna oprema kod uređaja FK 4000 R US).

Struja zavarivanja veća od 500 A

NAPOMENA!

Kod struje zavarivanja veće od 500 A sustavi za promjenu brzine žice VR 1500 -11, VR 1500 - 12 i VR 1500 - 30 trebali bi se pokretati samo pomoću Fronius gorionika za zavarivanje odgovarajućih dimenzija s priključkom gorionika za zavarivanje F+ +.

Opcionalna jedinica Push-Pull (guranje-povlačenje) sustava PMR 4000

NAPOMENA!

Ako je u sustave za promjenu brzine žice VR 1500 - 11 i VR 1500 - 30 ugrađena opcionalna jedinica Push-Pull (guranje-povlačenje) sustava PMR 4000, izvor struje mora biti opremljen pojačanim napajanjem (55 V istosmjerne struje, 8 A).

Primjene sa sustavima za promjenu brzine žice s uređajem za odmatanje

NAPOMENA!

Kod primjena sa sustavima za promjenu brzine žice s uređajem za odmatanje, izvor struje potrebno je opremiti pojačanim napajanjem (55 V istosmjerne struje, 8 A).

Primjene izvora struje TPS 7200 / 9000 sa sustavom VR 1500 - 12 i sustavima za promjenu brzine žice s uređajem za odmatanje

NAPOMENA!

Kod primjena izvora struje TPS 7200 / 9000 sa sustavom VR 1500 - 12 i sustavima za promjenu brzine žice s uređajem za odmatanje, prvi izvor struje kao i drugi izvor struje potrebno je opremiti pojačanim napajanjem (55 V istosmjerne struje, 8 A).

Pogon sustava VR 1500 - 12

NAPOMENA!

Za pogon sustava VR 1500 - 12, izvor struje potrebno je opremiti pojačanim napajanjem (55 V istosmjerne struje, 8 A).

Pogon sustava VR 1500 - 12 sa sustavom promjenu brzine žice s uređajem za odmatanje

NAPOMENA!

Za pogon sustava VR 1500 - 12 sa sustavom promjenu brzine žice s uređajem za odmatanje, sustav VR 1500 - 12 potrebno je opremiti instalacijskim kompletom pojačanog napajanja motora.

Povezivanje sustava za promjenu brzine žice s izvorom struje

Općenito

Sustav za promjenu brzine žice mora biti povezan uz pomoć poveznog paketa crijeva s izvorom struje.

NAPOMENA!

Opasnost od oštećenja crijeva za dovod žice prilikom pričvršćivanja paketa crijeva.

Crijevo za dovod žice ni u kojem slučaju ne smije se pričvršćivati na paket crijeva.

Povezivanje sustava za promjenu brzine žice s izvorom struje

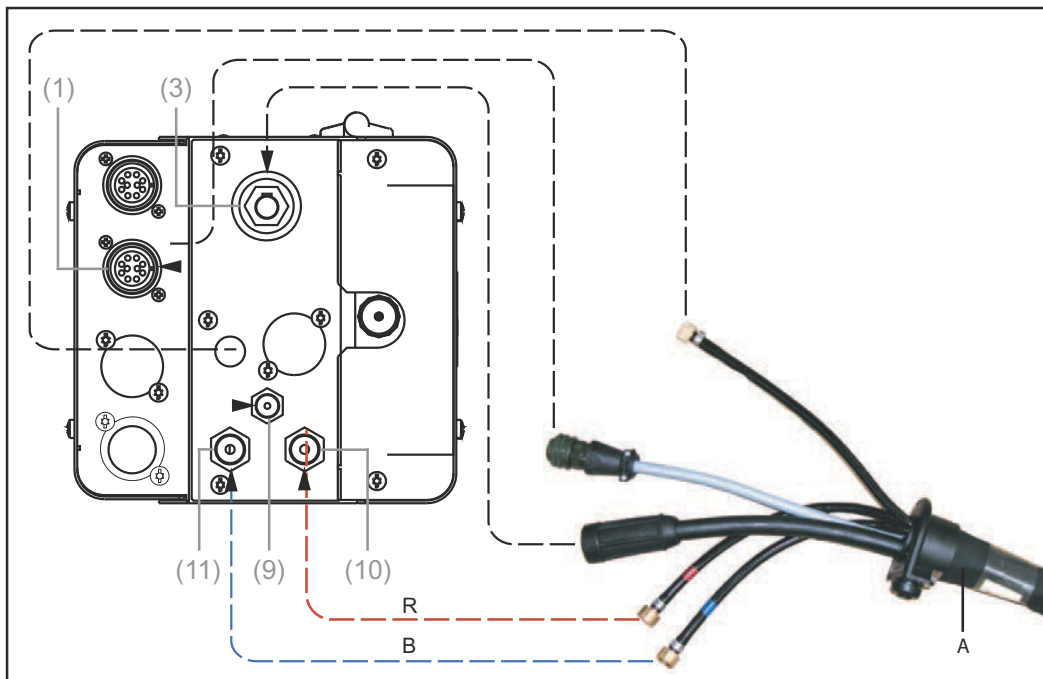
UPOZORENJE!

Opasnost uslijed nepravilnog rukovanja i neispravno izvedenih radova.

Posljedica mogu biti teške ozljede i materijalna šteta.

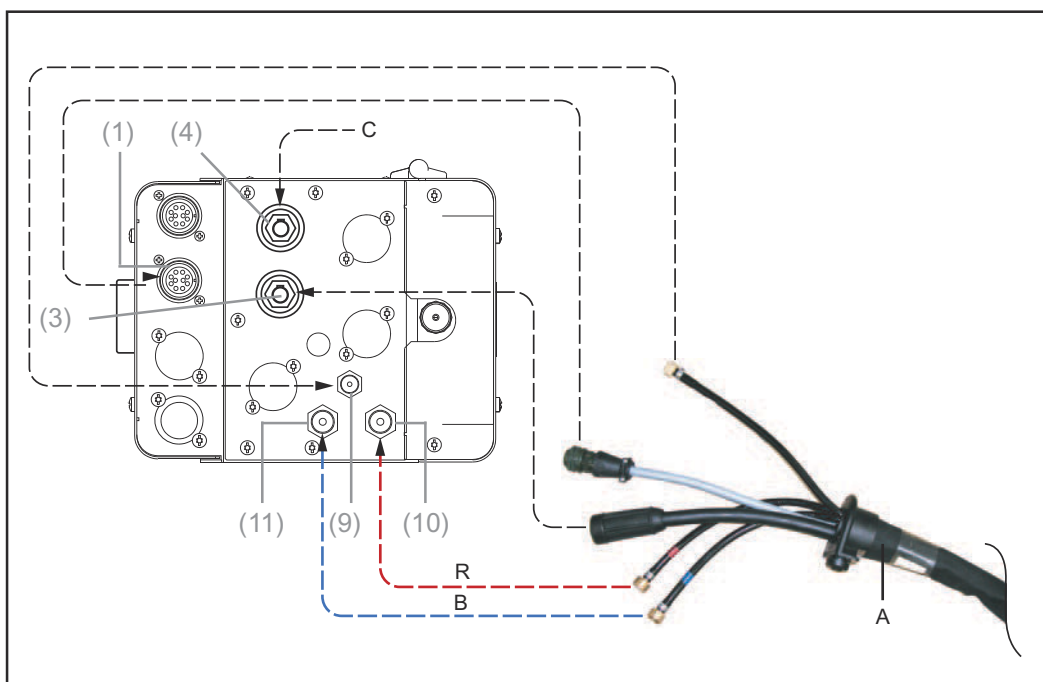
► Opisane radne korake provedite tek nakon što temeljito i s razumijevanjem pročitate upute za upotrebu.

- 1 Mrežnu sklopku izvora struje prebacite u položaj - O -
- 2 Mehanizam za rasterećenje poveznog paketa crijeva pričvrstite na držač paketa crijeva sustava VR 1500
- 3 Crijevo za plin poveznog paketa crijeva spojite na priključak zaštitnog plina (9)
- 4 Zategnite spojnu maticu crijeva za plin
- 5 Crijevo za protok vode i crijevo za povratni tok vode poveznog paketa crijeva u skladu s bojama spojite na priključak za protok vode (11) i priključak za povratni tok vode (10)
- 6 Zategnite spojne matice crijeva za protok vode i crijeva za povratni tok vode
- 7 Priključak LocalNet poveznog paketa crijeva spojite na priključak zaštitnog plina (1)
- 8 Zategnite spojne matice priključka LocalNet
- 9 Kabel potencijala zavarivanja poveznog paketa crijeva spojite na (+) strujni priključak (3)
- 10 Okrenite i blokirajte bajonentni priključak potencijala zavarivanja



Sustav VR 1500 / VR 1550: povezni paket crijeva spojite na sustav za pomicanje žice

- A povezni paket crijeva, na strani sustava za pomicanje žice
- R crveno
- B plavo



Sustav VR 1500 - 11 / 12 / 30: Spajanje poveznog paketa crijeva na sustav za pomicanje žice

- A povezni paket crijeva, na strani sustava za pomicanje žice
- C 2. strujni kabel (opcionalan)
- R crveno
- B plavo

Montaža gorionika za zavarivanje

Priključci gorionika za zavarivanje

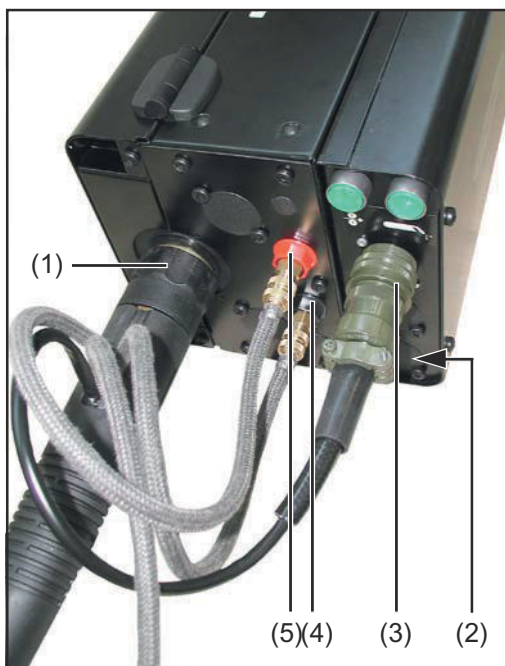
	Fronius F++	Euro	za sustav Dinse	za sustav Tweco
VR 1500	X	X	X	X
VR 1500 - 11	X	(X)	-	-
VR 1500 - 12	X	(X)	-	-
VR 1500 - 30	X	(X)	-	-
VR 1550	X	X	-	-
VR 1550 (CMT-WS)	X	-	-	-

(X)... do maks. 500 A

NAPOMENA!

Kod struje zavarivanja veće od 500 A, sustavi za promjenu brzine žice VR 1500 11, VR 1500 - 12 i VR 1500 - 30 trebali bi se pokretati samo pomoću gorionika za zavarivanje odgovarajućih dimenzija s priključcima gorionika za zavarivanje F++.

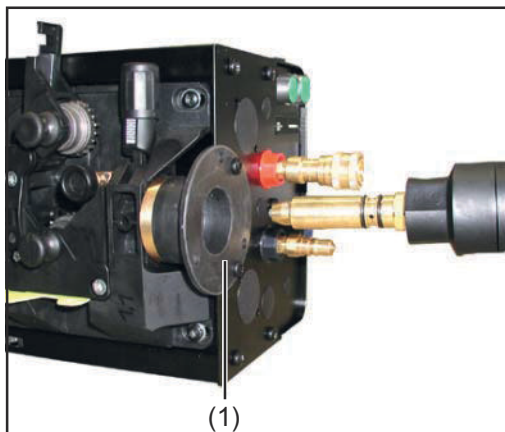
Montaža gorionika za zavarivanje



Montaža gorionika za zavarivanje, npr. Robacta Drive

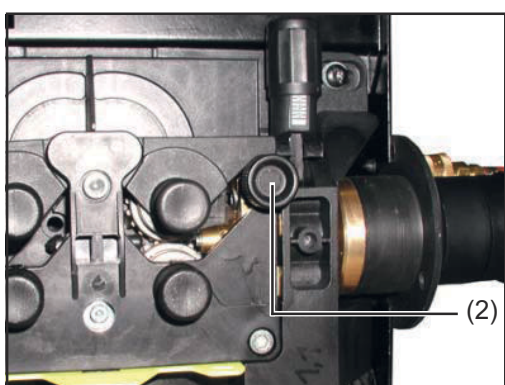
- 1 Mrežnu sklopku izvora struje prebacite u položaj - O -
- 2 Pravilno montirani gorionik za zavarivanje s punjačem žice umetnite u priključak gorionika za zavarivanje (1) i ručno zategnite spojne matice za pričvršćivanje
- 3 Kontrolni priključak gorionika za zavarivanje spojite na priključak robotskog gorionika za zavarivanje Robacta (3) i zategnite spojne matice za pričvršćivanje
- 4 Ako postoji: spojite vanjske priključke za vodu za protok vode (4) i povratni tok vode (5) u skladu s bojama
- 5 Ako postoji: spojite crijevo za ispušni uređaj na priključak ispušnog sustava gorionika za zavarivanje AIR OUT (2) (ISIS ZRAKA)

Montaža gorionika za zavarivanje – priključak za sustav Tweco



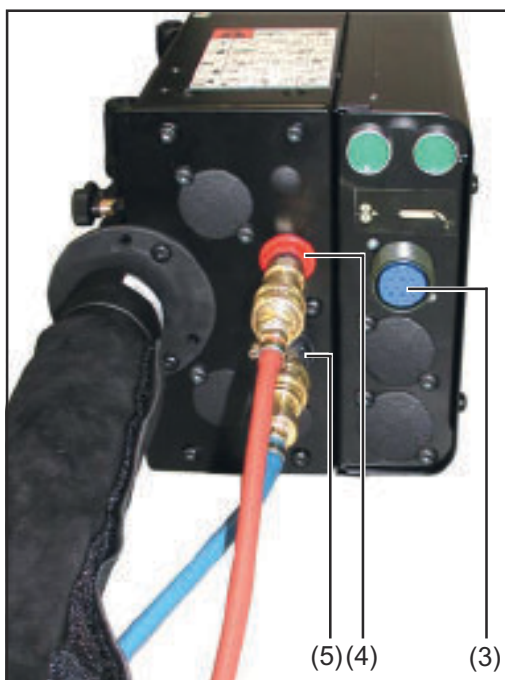
Umetnite gorionik za zavarivanje u priključak za sustav Tweco

- 1 Mrežnu sklopku izvora struje prebacite u položaj - O -
- 2 Ispravno opremljen gorionik za zavarivanje s ulaznom cijevi sprijeda ugrajite u priključak za gorionik za zavarivanje (1)



Pričvršćivanje gorionika za zavarivanje narovašenim vijkom

- 3 Pričvrstite gorionik za zavarivanje narovašenim vijkom (2)



Spajanje priključaka za vodu za protok vode i povratni tok vode

- 4 Ako postoji: kontrolni priključak gorionika za zavarivanje spojite na priključak robotskog gorionika za zavarivanje Robacta (3) i zategnite spojne matice za pričvršćivanje
- 5 Ako postoji: spojite vanjske priključke za vodu za protok vode (4) i povratni tok vode (5) u skladu s bojama

Namještanje / zamjena kotačića za dodavanje

Općenito

Kako bi se zajamčila optimalna isporuka žičane elektrode, valjci za dovod moraju biti prilagođeni promjeru žice koja se zavaruje i slitini žice.

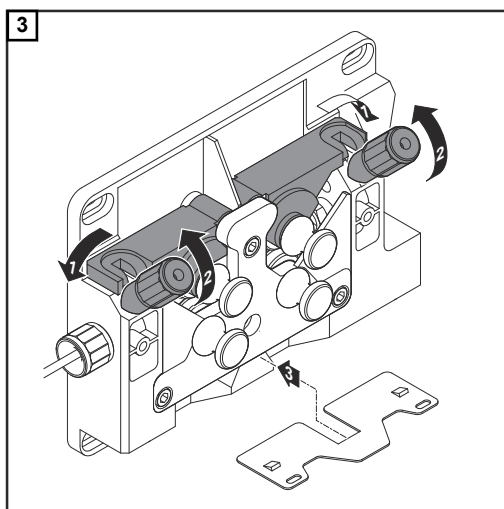
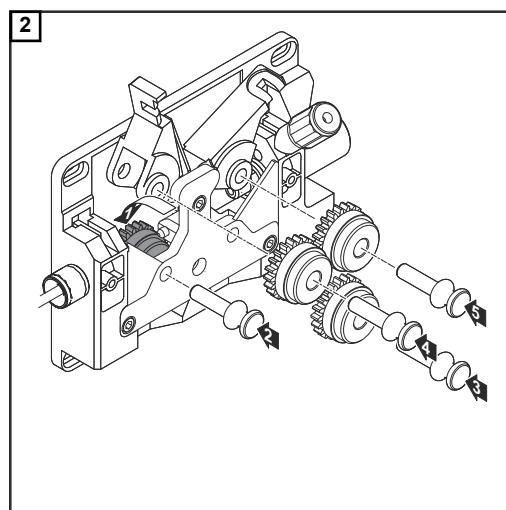
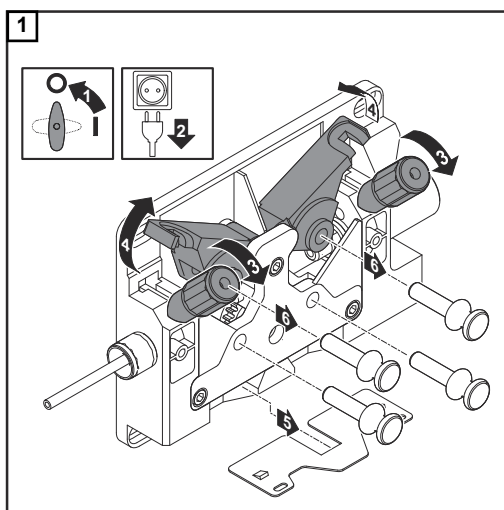
VAŽNO! Koristite samo žičane elektrode koje odgovaraju valjcima za dovod.

Pregled dostupnih valjaka za dovod i njihove mogućnosti korištenja nalaze se na popisu zamjenskih dijelova.

Sustav za promjenu brzine žice u SAD-u

U SAD-u, sustavi za promjenu brzine žice isporučuju se bez valjaka za dovod. Nakon umetanja koluta za žicu potrebno je umetnuti valjke za dovod u sustav za promjenu brzine žice.

Namještanje / zamjena valjaka za dovod



Skupljanje žičane elektrode

Vođenje izolirane žičane elektrode prema sustavu za promjenu brzine žice

⚠ UPOZORENJE!

Opasnost od materijalne štete i tjelesnih ozljeda te negativnog utjecaja na rezultate zavarivanja zbog kvara uzemljenja neizolirane žičane elektrode.

Ako se radi o automatskim primjenama, žičanu elektrodu prema sustavu za promjenu brzine žice vodite samo ako je izolirana od bubnja žice za zavarivanje, velikog koluta ili koluta za žicu (npr. pomoću crijeva za dovod žice).

Do kvara uzemljenja može doći u sljedećim situacijama:

- ako je uvedena neizolirana i ogoljena žičana elektroda koja tijekom postupka zavarivanja dolazi u kontakt s objektom koji provodi električnu struju
- ako nema izolacije između žičane elektrode i uzemljene granice kućišta robotske ćelije
- ako su crijeva za dovod žice oguljena

Upotrebom crijeva za dovod žice jamči se vođenje izolirane žičane elektrode do sustava za promjenu brzine žice. Crijeva za dovod žice nemojte voditi preko oštih rubova kako biste izbjegli guljenje crijeva. Po potrebi upotrebite držač crijeva ili zaštitu od guljenja. Dodatno, spojnice i poklopci za bubnjeve žice za zavarivanje omogućit će sigurniji transport žičane elektrode.

Skupljanje žičane elektrode

⚠ OPREZI!

Opasnost od ozljeđivanja zbog djelovanja opruge namotane žičane elektrode.

Posljedica mogu biti teške ozljede i materijalna šteta.

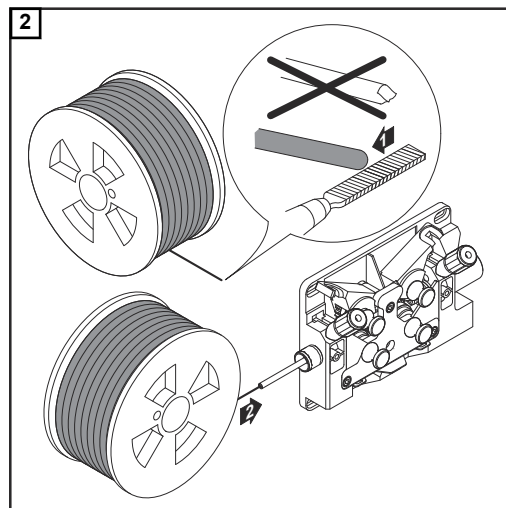
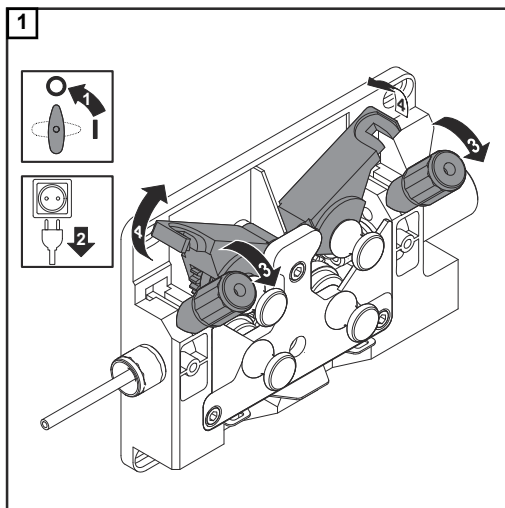
- ▶ Ako se žičana elektroda umata u pogon s 4 valjka, kraj žičane elektrode čvrsto držite kako biste spriječili ozljede putem žičane elektrode koja se vraća natrag.

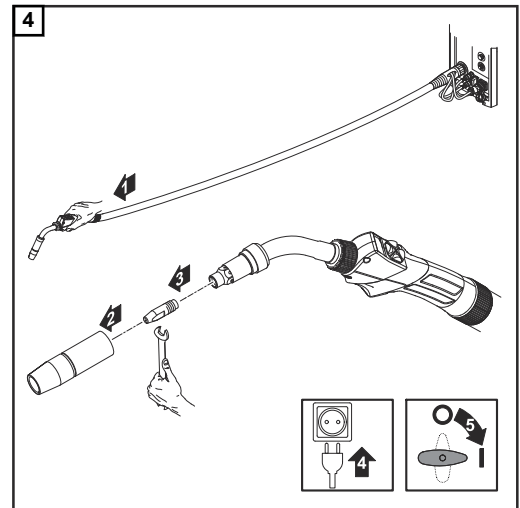
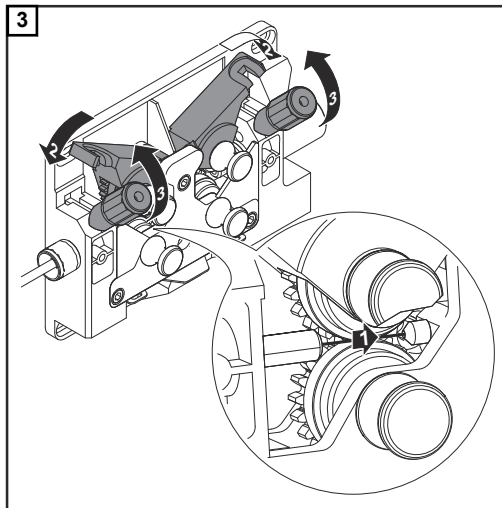
⚠ OPREZI!

Opasnost od oštećenja gorionika za zavarivanje od oštih krajeva žičane elektrode.

Posljedica može biti teška materijalna šteta.

- ▶ Prije uvlačenja obradite kraj žičane elektrode.



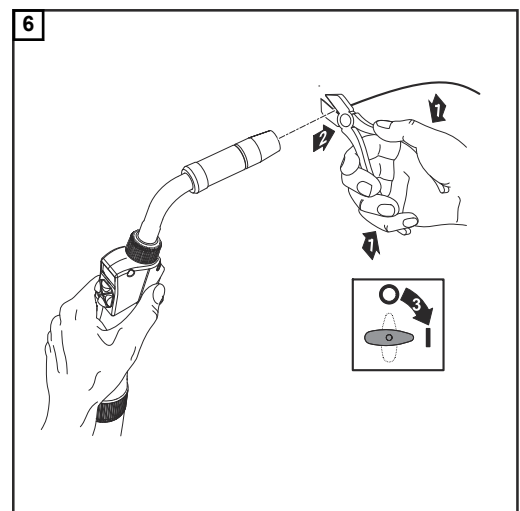
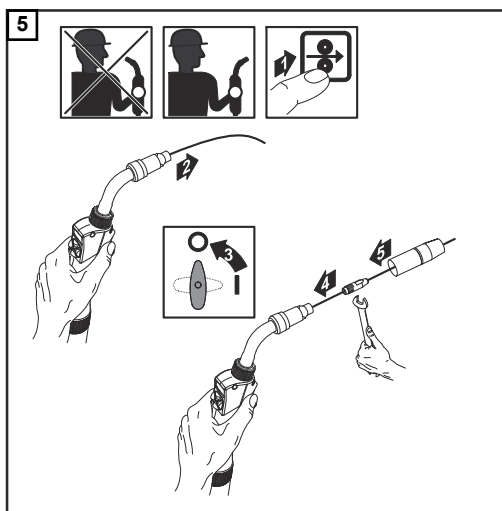


⚠ OPREZI!

Opasnost od ozljeđivanja od žičane elektrode koja izlazi.

Posljedica mogu biti teške ozljede i materijalna šteta.

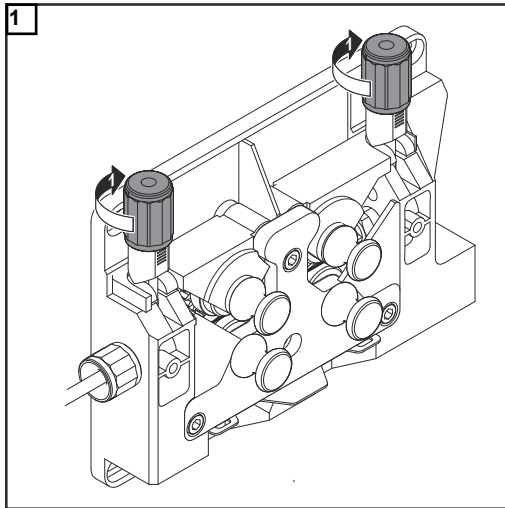
- ▶ Prilikom pritiskanja tipke za uvlačenje žice ili tipke gorionika, držite gorionik za zavarivanje podalje od lica i tijela i koristite prikladne zaštitne naočale.



Namještanje kontaktnog pritiska

NAPOMENA!

Kontaktни притисак намјестите тако да се жићана електрода не деформира, али да се ипак зајамчи беспријекорни пренос жице.



Indikativne vrijednosti kontaktnog pritiska	HR	TR	KS
Aluminij	1,5	-	3,5 – 4,5
Čelik	3 – 4	1,5	-
CrNi	3 – 4	1,5	-

Valjci za dovod:

HR = polukružni

TR = trapezoidni

KS = plastični

Dijagnoza grešaka, uklanjanje grešaka

Poruka o greški „Kraj žice”

Poruka o greški „Kraj žice” koristi se za različite greške na uređajima sustava VR 1500 - serija:

- za kraj žice
 - za pregrijavanje energetske elektronike
 - za previsoku struju motora
-

Dodatna funkcija „Kraj žice”

Za poruku o greški „Kraj žice” na izvoru struje dostupne su dvije opcije:

- (1) završno zavarivanje... npr. kod kratkih zavarenih šavova
 - (2) odmah prekinite zavarivanje... npr. kod dugih zavarenih šavova, primjena cjevaste žice, zavarivanja u području visokog učinka (ako se u tim slučajevima postupak zavarivanja ne prekine, može doći do preopterećenja jedinica za napajanje motora)
-

Dijagnoza grešaka, uklanjanje grešaka

Err | 056 (na izvoru struje)

Kraj žice

Uzrok: opcija kontrola kraja žice prepoznala je kraj žice za zavarivanje.

Uklanjanje: umetnite novi kolut za žicu i uvedite žicu za zavarivanje, poništite grešku na izvoru struje

Uzrok: filter dodatnih ventilatora je zaprljan – dotok zraka za dodatne ventilatore više nije dovoljan za hlađenje energetske elektronike – aktivira se prekidač termozaštite energetske elektronike

Uklanjanje: očistite ili zamijenite filter, poništite grešku na izvoru struje

Uzrok: previsoka temperatura okoline

Uklanjanje: pobrinite se za snižavanje temperature okoline, po potrebi s aparatom za zavarivanje radite na drugom, hladnijem mjestu, poništite grešku na izvoru struje

Uzrok: prevelika struja motora, npr. zbog problema s dodavanjem žice ili kada dodavač žice za primjenu nije prikladnih dimenzija

Uklanjanje: provjerite omjere dodavanja žice, ispravite probleme, poništite grešku na izvoru struje

Poništavanje greške



Za poništavanje poruke o greški, na izvoru struje pritisnite tipku „Setup/Store” (Postavi/spremi).

Tipka Setup/Store (Postavi/spremi) na izvoru struje

Njega, održavanje i odlaganje

Općenito U normalnim uvjetima sustav za promjenu brzine žice zahtijeva tek minimum brige i održavanja. No važno je pridržavati se nekih napomena kako bi aparat za zavarivanje godinama ostao spreman za rad.

UPOZORENJE!

Opasnost od električne struje.

Strujni udar može biti smrtonosan.

- ▶ Prije otvaranja uređaja: mrežnu sklopku prebacite na položaj - O -.
- ▶ Odvojite uređaj od mreže
- ▶ Postavite odgovarajući znak upozorenja na ponovno uključivanje
- ▶ Uz pomoć prikladnog mjernog uređaja provjerite jesu li komponente koje se pune električki (npr. kondenzatori) potpuno ispražnjene.

Prilikom svakog stavljanja u pogon

- provjerite jesu li oštećeni gorionik za zavarivanje, povezni paket crijeva te uzemljenje
- vizualna kontrola oštećenja valjaka za dovod i koluta za vođenje žice
- provjerite i po potrebi namjestite kontaktni pritisak kotačića za dodavanje
- provjerite i po potrebi namjestite kočnice

Svakih 6 mjeseci

- Uklonite bočne dijelove uređaja i ispušite unutrašnjost uređaja suhim, reduciranim stlačenim zrakom dok ne bude čista

OPREZ!

Opasnost od oštećenja elektroničkih komponenti.

- ▶ Elektroničke komponente nemojte ispuhivati iz neposredne blizine.

Odlaganje Uređaj odložite samo u skladu s važećim nacionalnim i regionalnim odredbama.

Tehnički podaci

Općenito

NAPOMENA!

Navedena IP zaštita zajamčena je samo kod montiranog instalacijskog kompleta „pokrivna ploča” sustava VR 1500.

VR 1500

Napon napajanja	55 V istosmjerne struje
Nazivna struja	4 A
Promjer žice	0,8 – 1,6 mm 0,03 – 0,06 in.
Brzina žice	0,5 – 22 m/min 19,69 – 866,14 ipm.
Okretni moment	4 Nm
IP zaštita	IP 21
Dimenzije d x š x v	405 x 208 x 205 mm 15,94 x 8,19 x 8,07 in.
Težina	7 kg 15,43 lb.
Pogon	Pogon s 4 valjka
Maksimalni tlak zaštitnog plina	7 bara 101 psi.
Rashladno sredstvo	Originalno Fronius rashladno sredstvo
Maksimalni tlak rashladnog sredstva	6 bara 87 psi.

VR 1500 - 11

Napon napajanja	55 V istosmjerne struje
Nazivna struja	4 A
Promjer žice	0,8 – 3,2 mm 0,03 – 0,13 in.
Brzina žice	0,5 – 11 m/min 19,69 – 433,07 ipm.
Okretni moment	11 Nm
IP zaštita	IP 21
Dimenzije d x š x v	400 x 300 x 205 mm 15,75 x 11,81 x 8,07 in.
Težina	8 kg 17,64 lb.
Pogon	Pogon s 4 valjka, vodom hlađeni disk motor
Posebna oprema	dodatni ventilator za energetske elektronike

Maksimalni tlak zaštitnog plina	7 bara 101 psi.
Rashladno sredstvo	Originalno Fronius rashladno sredstvo
Maksimalni tlak rashladnog sredstva	6 bara 87 psi.

VR 1500 - 12

Napon napajanja	55 V istosmjerne struje
Nazivna struja	6 A
Promjer žice	0,8 – 3,2 mm 0,03 – 0,13 in.
Brzina žice	0,5 – 12 m/min 19,69 – 472,44 ipm.
Okretni moment	21,6 Nm
IP zaštita	IP 21
Dimenzije d x š x v	400 x 300 x 205 mm 15,75 x 11,81 x 8,07 in.
Težina	10 kg 22,05 lb.
Pogon	Pogon s 4 valjka, vodom hlađeni disk motor
Posebna oprema	dodatni ventilator za energetske elektronike
Maksimalni tlak zaštitnog plina	7 bara 101 psi.
Rashladno sredstvo	Originalno Fronius rashladno sredstvo
Maksimalni tlak rashladnog sredstva	6 bara 87 psi.

VR 1500 - 30

Napon napajanja	55 V istosmjerne struje
Nazivna struja	4 A
Promjer žice	0,8 – 1,6 mm 0,03 – 0,06 in.
Brzina žice	0,5 – 30 m/min 19,69 – 1181,10 ipm.
Okretni moment	3,7 Nm
IP zaštita	IP 21
Dimenzije d x š x v	400 x 300 x 205 mm 15,75 x 11,81 x 8,07 in.
Težina	8 kg 17,64 lb.
Pogon	Pogon s 4 valjka, vodom hlađeni disk motor
Posebna oprema	dodatni ventilator za energetske elektronike

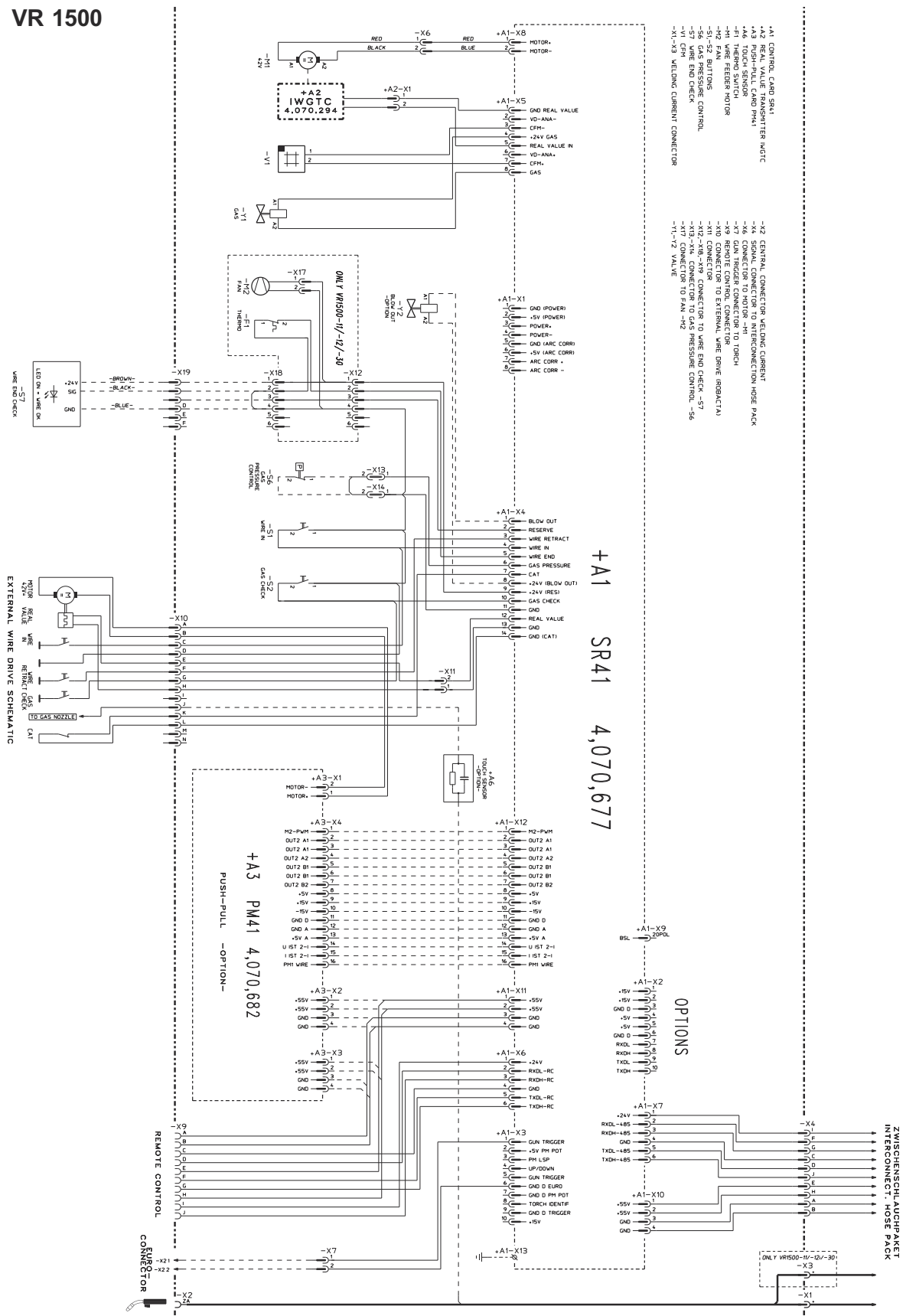
Maksimalni tlak zaštitnog plina	7 bara 101 psi.
Rashladno sredstvo	Originalno Fronius rashladno sredstvo
Maksimalni tlak rashladnog sredstva	6 bara 87 psi.

VR 1550 (CMT-WS)

Napon napajanja	55 V istosmjerne struje
Nazivna struja	4 A
Promjer žice	0,8 – 1,6 mm 0,03 – 0,06 in.
Brzina žice	0,5 – 22 m/min 19,69 – 866,14 ipm.
Okretni moment	4 Nm
IP zaštita	IP 21
Dimenzije d x š x v	405 x 208 x 205 mm 15,75 x 8,19 x 8,07 in.
Težina	7 kg 15,43 lb.
Pogon	Pogon s 4 valjka
Maksimalni tlak zaštitnog plina	7 bara 101 psi.
Rashladno sredstvo	Originalno Fronius rashladno sredstvo
Maksimalni tlak rashladnog sredstva	6 bara 87 psi.

Sheme sklopa

VR 1500 VR 1500

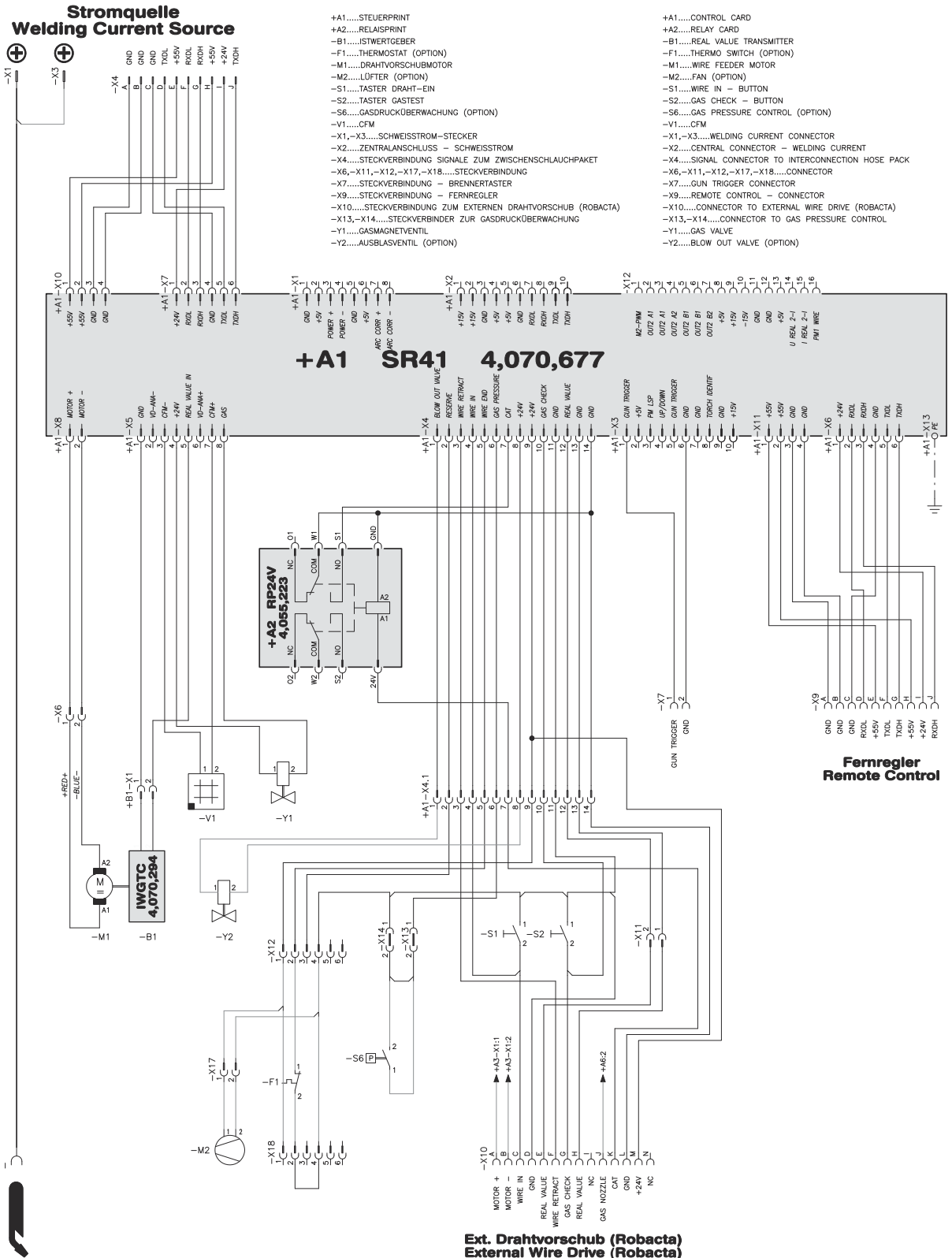


- +A1 CONTROL CAB. SW1
- +A2 REAL VALUE TRANSMITTER IWGTC
- +A3 PUSH-PULL CARD PM41
- +A4 TOUCH SENSOR
- H1 WIRE FEEDER MOTOR
- H2 FAN MOTOR
- S1 FAN CONTROL
- S2 FAN CONTROL
- S7 WIRE END CHECK
- V1 CFM WELDING CURRENT CONNECTOR
- X13 VALVE
- X14 VALVE
- X15 VALVE
- X17 VALVE
- X18 VALVE
- X19 VALVE
- X20 VALVE
- X21 VALVE
- X22 VALVE
- X3 ONLY VR1500-1V-1Q-30

- X1 SIGNAL CONNECTOR TO INTERCONNECTOR HOSE PACK
- X2 CENTRAL CONNECTOR WELDING CURRENT
- X3 SIGNAL CONNECTOR TO INTERCONNECTOR HOSE PACK
- X4 CONNECTOR TO MOTOR -PH
- X5 REMOTE CONTROL CONNECTOR
- X6 REMOTE CONTROL CONNECTOR
- X7 CONNECTOR TO EXTERNAL WIRE DRIVE (RECTACT)
- X8 CONNECTOR TO WIRE END CHECK -S7
- X9 CONNECTOR TO GAS PRESSURE CONTROL -S6
- X10 CONNECTOR TO FAN -H2
- X11 VALVE
- X12 VALVE
- X13 VALVE
- X14 VALVE
- X15 VALVE
- X17 VALVE
- X18 VALVE
- X19 VALVE
- X20 VALVE
- X21 VALVE
- X22 VALVE
- X3 ONLY VR1500-1V-1Q-30

+A1 SR41 4,070,677

OPTIONS



FRONIUS INTERNATIONAL GMBH

Froniusstraße 1
A-4643 Pettenbach
AUSTRIA
contact@fronius.com
www.fronius.com

Under **www.fronius.com/contact** you will find the addresses
of all Fronius Sales & Service Partners and locations



Find your
spareparts online



spareparts.fronius.com