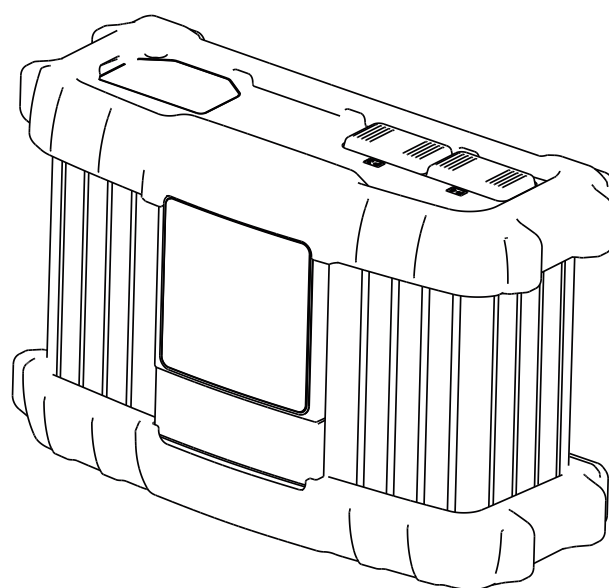


Operating Instructions

**Selectiva 1020E / 1030E / 2010E / 2015E /
2020E / 2032E / 2040E**



PL | Instrukcja obsługi



Spis treści

Przepisy dotyczące bezpieczeństwa	4
Informacje ogólne	4
Użytkowanie zgodne z przeznaczeniem	4
Warunki otoczenia	4
Przyłącze sieciowe	5
Zagrożenia spowodowane prądem sieciowym i prądem ładowania	5
Zagrożenie spowodowane kontaktem z kwasami, gazami i oparami	5
Ogólne wskazówki dotyczące postępowania z akumulatorami	6
Ochrona osób	6
Środki bezpieczeństwa w normalnym trybie pracy	6
Klasyfikacje kompatybilności elektromagnetycznej urządzenia	7
Środki zapobiegania zakłóceniom elektromagnetycznym	7
Bezpieczeństwo danych	7
Konserwacja	7
Naprawa i konserwacja	7
Gwarancja i odpowiedzialność	7
Kontrola zgodności z wymogami bezpieczeństwa technicznego	8
Oznaczenia na urządzeniu	8
Utylizacja	8
Prawa autorskie	8
Informacje ogólne	9
Zasada działania	9
Koncepcja urządzenia	9
Ostrzeżenia na urządzeniu	9
Przed uruchomieniem	11
Bezpieczeństwo	11
Użytkowanie zgodne z przeznaczeniem	11
Przyłącze sieciowe	11
Koncepcja bezpieczeństwa — seryjnie montowane zabezpieczenia	12
Elementy obsługi oraz przyłącza	13
Informacje ogólne	13
Panel obsługowy	13
Podłączanie urządzeń opcjonalnych	14
Przyłącza	14
Zdejmowanie pokryw przyłączy i opcji	15
Opcja Update USB	15
Montaż opcji uchwyt oraz opcji uchwyt odciążający dla kabla do ładowania	15
Opcja Ostoja krawędzi	15
Opcja Uchwyt ścienny	16
Przygotowanie dla zamka zabezpieczającego	16
Montaż	17
Ładowanie akumulatora	18
Rozpoczęcie procesu ładowania	18
Zakończenie procesu ładowania	19
Przerywanie procesu ładowania	19
Menu Setup	20
Informacje ogólne	20
Wejście do menu Setup	20
Wybór typu charakterystyki	20
Lokalizacja i usuwanie usterek	21
Bezpieczeństwo	21
Zabezpieczenia	21
Błąd ładowania	22
Dane techniczne	23
Selectiva 1 kW	23

Przepisy dotyczące bezpieczeństwa

Informacje ogólne

Urządzenie zbudowano zgodnie z najnowszym stanem wiedzy technicznej i uznanymi zasadami bezpieczeństwa technicznego. Mimo to w przypadku błędnej obsługi lub nieprawidłowego zastosowania istnieje niebezpieczeństwo:

- odniesienia obrażeń lub śmiertelnych wypadków przez użytkownika lub osoby trzecie,
 - uszkodzenia urządzenia oraz innych dóbr materialnych użytkownika,
 - zmniejszenia wydajności urządzenia.
-

Wszystkie osoby zajmujące się uruchomieniem, obsługą, konserwacją i utrzymaniem sprawności technicznej urządzenia muszą:

- posiadać odpowiednie kwalifikacje,
 - zapoznać się z tą instrukcją obsługi i dokładnie jej przestrzegać.
-

Instrukcję obsługi należy przechowywać na miejscu użytkowania urządzenia. Jako uzupełnienie do instrukcji obsługi obowiązują ogólne oraz miejscowe przepisy BHP i przepisy dotyczące ochrony środowiska.

Wszystkie wskazówki dotyczące bezpieczeństwa i ostrzeżenia umieszczone na urządzeniu należy

- utrzymywać w czytelnym stanie;
 - chronić przed uszkodzeniami;
 - nie usuwać ich;
 - pilnować, aby nie były przykrywane, zaklejane ani zamalowywane.
-

Umieszczenie poszczególnych wskazówek bezpieczeństwa i ostrzeżeń na urządzeniu — patrz rozdział instrukcji obsługi „Uwagi ogólne”.

Usterki mogące wpłynąć na bezpieczeństwo użytkowania usuwać przed włączeniem urządzenia.

Liczy się przede wszystkim bezpieczeństwo użytkownika!

Użytkowanie zgodne z przeznaczeniem

Urządzenie nadaje się do zastosowania wyłącznie zgodnie z opisem zawartym w części o zastosowaniu zgodnym z przeznaczeniem. Inne zastosowanie lub użycie wykraczające poza obowiązujące ustalenia jest traktowane jako niezgodne z przeznaczeniem. Producent nie odpowiada za wyniki skutków tego szkody oraz za wadliwe lub nieprawidłowe rezultaty prac.

Do użytkowania zgodnego z przeznaczeniem zalicza się również:

- zapoznanie się z treścią instrukcji obsługi oraz ze wszystkimi instrukcjami bezpieczeństwa i ostrzeżeniami,
 - przestrzeganie czynności związanych z przeglądem i czynności konserwacyjnych,
 - stosowanie się do wskazówek producentów akumulatorów i pojazdów.
-

Prawidłowe działanie urządzenia zależy od właściwej obsługi. Podczas pracy nigdy nie należy ciągnąć urządzenia za kabel.

Warunki otoczenia

Korzystanie z urządzenia lub jego przechowywanie poza przeznaczonym do tego obszarem jest uznawane za niezgodne z przeznaczeniem. Producent nie ponosi odpowiedzialności za powstałe w wyniku tego szkody.

Szczegółowe informacje o dopuszczalnych warunkach otoczenia znajdują się w danych technicznych.

Przyłącze sieciowe	<p>Urządzenia o wysokiej mocy mogą mieć wpływ na jakość energii elektrycznej w sieci ze względu na duży prąd wejściowy.</p> <hr/> <p>Może to dotyczyć różnych typów urządzeń, przyjmując postać:</p> <ul style="list-style-type: none"> - ograniczeń przyłączeniowych, wymogów dotyczących maksymalnej impedancji sieci ^{*)} lub - wymogów dotyczących minimalnej wymaganej mocy zwarciowej ^{*)}. <p>.</p> <p>^{*)} zawsze w przyłączy do sieci publicznej patrz Dane techniczne</p> <hr/> <p>W takim przypadku użytkownik lub osoba korzystająca z urządzenia muszą sprawdzić, czy podłączenie urządzenia jest możliwe, w razie potrzeby zasięgając opinii u dostawcy energii elektrycznej.</p> <p>WAŻNE! Zwracać uwagę na prawidłowe uziemienie przyłącza sieciowego!</p>
Zagrożenia spowodowane prądem sieciowym i prądem ładowania	<p>Prace związane z systemami ładowania akumulatorów narażają na liczne zagrożenia, np.:</p> <ul style="list-style-type: none"> - zagrożenia spowodowane prądem sieciowym i prądem ładowania; - działanie szkodliwych pól elektromagnetycznych, mogących stanowić zagrożenie życia dla osób z wszczepionym rozrusznikiem serca. <hr/> <p>Porażenie prądem elektrycznym może spowodować śmierć. Przyjmuje się, że każde porażenie prądem stanowi zagrożenie dla życia. Aby nie dopuścić do porażenia prądem w trakcie eksploatacji:</p> <ul style="list-style-type: none"> - Nie dotykać żadnych elementów urządzenia (ani zewnętrznych, ani wewnętrznych) przewodzących prąd elektryczny. - W żadnym razie nie dotykać biegunów akumulatora. - Nie zwierać kabli ładowania lub zacisków ładowania. <hr/> <p>Wszystkie kable i przewody muszą być kompletne, nieuszkodzone, zaizolowane i o odpowiednich parametrach. Luźne złącza, przepalone, uszkodzone lub nieodpowiednie kable i przewody niezwłocznie naprawić w autoryzowanym serwisie.</p>
Zagrożenie spowodowane kontaktem z kwasami, gazami i oparami	<p>Akumulatory zawierają kwasy szkodliwe dla oczu i skóry. Dodatkowo, w trakcie ładowania wydzielają się gazy i opary mogące mieć wpływ na zdrowie oraz stwarzające w pewnych okolicznościach zagrożenie wybuchowe.</p> <hr/> <p>Prostownika należy używać wyłącznie w dobrze wentylowanych pomieszczeniach, aby zapobiec gromadzeniu się wybuchowych gazów. Akumulatorownie można uznać za chronione przed eksplozją, gdy naturalna lub wymuszona wentylacja zapewni stężenie wodoru poniżej 4%.</p> <hr/> <p>Podczas ładowania, prostownik i akumulator musi dzielić odstęp co najmniej 0,5 m (19,69 in). Akumulator trzymać z dala od możliwych źródeł isker, ognia i otwartego światła.</p> <hr/> <p>Połączenia z akumulatorem nigdy nie przerywać w trakcie ładowania (np. nie odłączać zacisków ładowania).</p> <hr/> <p>Nie wdychać wytwarzających się gazów i oparów - Zapewnić wystarczające przewietrzanie pomieszczenia.</p>

Aby nie dopuścić do powstania zwarcí elektrycznych, nie zostawiać na akumulatorze żadnych narzędzi lub przedmiotów wykonanych z metali przewodzących prąd elektryczny.

Oczy, skóra lub odzież nie mogą w żadnym wypadku wejść w kontakt z elektrolitem w akumulatorze. Stosować okulary ochronne i odpowiednią odzież ochronną. W przypadku kontaktu z elektrolitem splukać natychmiast obficie czystą wodą; w razie konieczności zwrócić się do lekarza.

Ogólne wskazówki dotyczące postępowania z akumulatorami

- Akumulatory należy chronić przed zanieczyszczeniem i uszkodzeniami mechanicznymi.
- Naładowane akumulatory przechowywać w chłodnych pomieszczeniach. W temperaturze ok. +2°C (35,6°F) samowyładowanie ma niewielki zakres.
- Zgodnie z informacjami od producenta lub przez co najmniej cotygodniowe oględziny należy się upewnić, że akumulator jest wypełniony kwasem (elektrolitem) do znacznika maks. poziomu.
- Urządzenia nie wolno uruchamiać lub należy je natychmiast zatrzymać i zlecić sprawdzenie akumulatora w autoryzowanym warsztacie, w przypadku:
 - nierównomiernego poziomu kwasu lub dużego zużycia wody w poszczególnych ogniwach, co może być spowodowane uszkodzeniem;
 - niedozwolonego rozgrzewania się akumulatora do temperatury powyżej 55°C (131°F).

Ochrona osób

W trakcie pracy wszystkie osoby z zewnątrz, a w szczególności dzieci, powinny przebywać z dala od urządzenia. Jeśli jednak w pobliżu przebywają osoby postronne:

- Należy je poinstruować o grożących zagrożeniach (szkodliwe dla zdrowia kwasy i gazy, zagrożenie porażeniem prądem z sieci i prądem ładowania itp.).
- Udostępnić odpowiednie środki ochrony osobistej.

Przed opuszczeniem stanowiska pracy upewnić się, że w trakcie nieobecności nie istnieje żadne zagrożenie dla ludzi ani ryzyko strat materialnych.

Środki bezpieczeństwa w normalnym trybie pracy

Urządzenia wyposażone w przewód ochronny podłączać wyłącznie do sieci posiadających również przewód ochronny oraz do wtyczek z uziemieniem. Podłączanie urządzenia do sieci i wtyczek bez powyższych zabezpieczeń jest niewskazane. Producent nie ponosi odpowiedzialności za powstałe w wyniku tego szkody.

Urządzenie należy eksploatować wyłącznie zgodnie z informacjami o stopniu ochrony IP znajdującymi się na tabliczce znamionowej urządzenia.

Nie uruchamiać urządzenia w przypadku stwierdzenia jego uszkodzenia.

Należy regularnie zlecać wykwalifikowanemu elektrykowi sprawdzanie kabla zasilania pod kątem prawidłowego działania przewodu ochronnego.

Wadliwie działające urządzenia zabezpieczające i podzespoły oddać do naprawy autoryzowanemu serwisowi przed włączeniem urządzenia.

Nie obchodzić ani nie wyłączać zabezpieczeń.

Po montażu niezbędny jest swobodny dostęp do wtyczki.

Klasyfikacje kompatybilności elektromagnetycznej urządzenia

Urządzenia klasy emisji A:

- Są przewidziane do użytku wyłącznie na obszarach przemysłowych.
- Na innych obszarach mogą powodować zakłócenia przenoszone po przewodach lub na drodze promieniowania.

Urządzenia klasy emisji B:

- Spełniają wymagania dotyczące emisji na obszarach mieszkalnych i przemysłowych. Dotyczy to również obszarów mieszkalnych zaopatrywanych w energię z publicznej sieci niskonapięciowej.

Klasyfikacja kompatybilności elektromagnetycznej urządzeń według tabliczki znamionowej lub danych technicznych.

Środki zapobiegania zakłóceniom elektromagnetycznym

W szczególnych wypadkach, pomimo przestrzegania wymaganych przez normy wartości granicznych emisji, na obszarze zgodnego z przeznaczeniem stosowania mogą wystąpić nieznaczne zakłócenia (np. gdy w pobliżu miejsca ustawienia znajdują się czułe urządzenia lub gdy miejsce ustawienia znajduje się w pobliżu odbiorników radiowych i telewizyjnych).

W takim przypadku użytkownik jest zobowiązany do powzięcia odpowiednich środków w celu zapobieżenia tym zakłóceniom.

Bezpieczeństwo danych

Za zabezpieczenie danych o zmianach w zakresie ustawień fabrycznych odpowiada użytkownik. W wypadku skasowania ustawień osobistych użytkownika producent nie ponosi odpowiedzialności.

Konserwacja

Przed każdym uruchomieniem sprawdzić wtyczkę i kabel sieciowy oraz przewody i zaciski ładowania pod kątem uszkodzeń.

W wypadku zabrudzenia przeczyszczyć powierzchnię obudowy urządzenia miękką szmatką, stosując wyłącznie środki czyszczące niezawierające rozpuszczalników.

Naprawa i konserwacja

Naprawę i konserwację zlecać wyłącznie autoryzowanym serwisom. Stosować wyłącznie oryginalne części zamienne i eksploatacyjne (obowiązuje również dla części znormalizowanych). Części obcego pochodzenia nie gwarantują bowiem, że wykonano je i skonstruowano zgodnie z wymogami dotyczącymi bezpieczeństwa i odporności na obciążenia.

Modyfikacje, rozbudowy lub przebudowy są dozwolone tylko za zgodą producenta.

Gwarancja i odpowiedzialność

Gwarancja na urządzenia udzielana jest na okres 2 lat od daty wystawienia rachunku.

Producent nie uwzględni jednak gwarancji, jeśli uszkodzenie urządzenia wynikało z następujących przyczyn:

- Zastosowanie urządzenia niezgodne z przeznaczeniem.
- Nieprawidłowy montaż i obsługa.
- Eksploatacja urządzenia przy uszkodzonych urządzeniach zabezpieczających.
- Nieprzebranie wskazówek zawartych w instrukcji obsługi.
- Dokonywanie zmian w urządzeniu we własnym zakresie.
- Katastrofy naturalne, na skutek których doszło do uszkodzenia urządzenia spowodowanego przez działanie siły wyższej.

Kontrola zgodności z wymogami bezpieczeństwa technicznego

Producent zaleca, aby przynajmniej co 12 miesięcy zlecać przeprowadzenie kontroli zgodności urządzenia z wymogami bezpieczeństwa technicznego.

Kontrolę zgodności z wymogami bezpieczeństwa technicznego może przeprowadzić wyłącznie elektryk mający odpowiednie kwalifikacje

- po wprowadzeniu modyfikacji;
- po rozbudowie lub przebudowie;
- po naprawie, czyszczeniu lub konserwacji;
- przynajmniej co 12 miesięcy.

W celu właściwego przeprowadzenia kontroli zgodności z wymogami bezpieczeństwa technicznego przestrzegać odpowiednich krajowych i międzynarodowych norm oraz dyrektyw.

Dokładniejsze informacje na temat kontroli zgodności z wymogami bezpieczeństwa technicznego można uzyskać w najbliższym punkcie serwisowym. Udostępni on na życzenie wszystkie niezbędne dokumenty.

Oznaczenia na urządzeniu

Urządzenia z oznaczeniem CE spełniają wymagania właściwych dyrektyw.

Urządzenia oznaczone znakiem jakości EAC spełniają wymagania istotnych norm obowiązujących w Rosji, Białorusi, Kazachstanie, Armenii i Kirgistanie.

Utylizacja

Stare urządzenia elektryczne i elektroniczne podlegają obowiązkowi selektywnej zbiórki i recyklingu zgodnie z Dyrektywą Europejską i przepisami krajowymi. Zużyty sprzęt należy zwrócić u sprzedawcy lub korzystając z lokalnego, autoryzowanego systemu zbiórki i utylizacji odpadów. Prawidłowa utylizacja starego sprzętu pozwala na odzyskanie cennych materiałów wtórnych. Zignorowanie tej informacji może mieć potencjalnie szkodliwe skutki dla zdrowia i środowiska naturalnego.

Materiały opakowaniowe

Selektywna zbiórka odpadów. Proszę zapoznać się z przepisami obowiązującymi w Państwa gminie. Zgnieść karton przed wyrzuceniem, aby zmniejszyć jego objętość.

Prawa autorskie

Wszelkie prawa autorskie w odniesieniu do niniejszej instrukcji obsługi należą do producenta.

Tekst i ilustracje odpowiadają stanowi technicznemu w momencie oddania instrukcji do druku. Zastrzega się możliwość wprowadzenia zmian. Treść instrukcji obsługi nie może być podstawą do roszczenia jakichkolwiek praw ze strony nabywcy. Będziemy wdzięczni za udzielanie wszelkich wskazówek i informacji o błędach znajdujących się w instrukcji obsługi.

Informacje ogólne

Zasada działania



Podstawową cechą nowej technologii Active Inverter Technology jest inteligentne ładowanie. Proces ładowania dopasowuje się automatycznie do wieku i stanu naładowania akumulatora. Ta innowacja jest korzystna zarówno dla żywotności i zmniejszenia nakładów na konserwację akumulatora, jak też dla ekonomiczności.

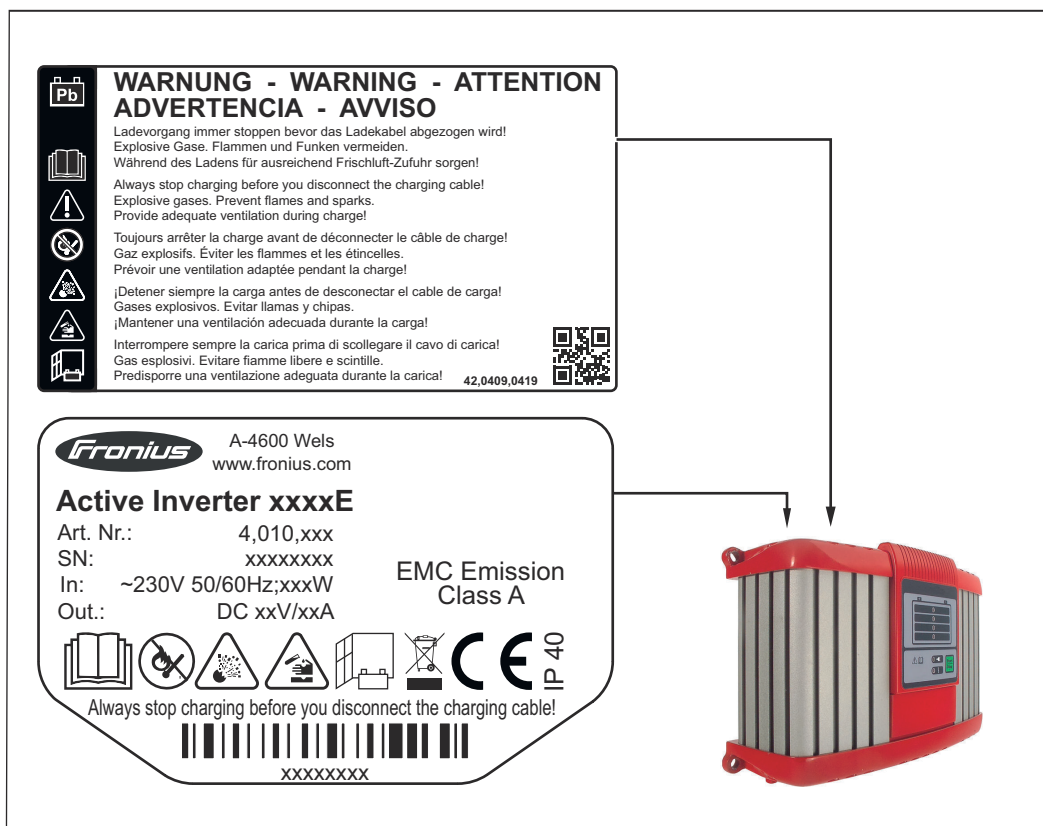
Technologia Active Inverter Technology bazuje na falowniku z aktywnym prostowaniem i inteligentnym wyłączeniem zabezpieczającym. Niezależnie od wszelkiego rodzaju wahań napięcia sieciowego, cyfrowy układ regulacji utrzymuje stały prąd i napięcie ładowania.

Koncepcja urządzenia

Zwarta budowa powoduje, że urządzenie nie wymaga dużej przestrzeni i ułatwia zastosowanie przenośne. Ponadto, technologia Active Inverter może działać „na pokładzie”. Oprócz bogatego wyposażenia istnieje też możliwość modułowej rozbudowy prostownika, co ułatwia jego dostosowanie do przyszłych zastosowań. Do dyspozycji jest cały szereg opcji.

Ostrzeżenia na urządzeniu

Na systemie ładowania akumulatorów umieszczono tabliczkę znamionową z przedstawionymi na niej symbolami bezpieczeństwa. Zabronione jest usuwanie lub zamalowywanie symboli bezpieczeństwa.



Z funkcji urządzenia można korzystać dopiero po dokładnym przeczytaniu instrukcji obsługi.



Akumulator należy trzymać z dala od możliwych źródeł zapłonu, a także ognia, iskier i nieostłnionych źródeł światła.



Zagrozenie wybuchem! Podczas ładowania w akumulatorze powstaje gaz piorunujący.



Elektrolit w akumulatorze jest żrący i w żadnym wypadku nie może mieć styczności z oczami, skórą lub odzieżą.



Podczas ładowania zapewnić odpowiednią wentylację. Podczas ładowania, prostownik i akumulator musi dzielić odstęp co najmniej 0,5 m (19,69 in).



Nie wyrzucać zużytych urządzeń razem z odpadami komunalnymi, lecz utylizować je zgodnie z przepisami dotyczącymi bezpieczeństwa.

Przed uruchomieniem

Bezpieczeństwo



NIEBEZPIECZEŃSTWO!

Niebezpieczeństwo powodowane przez błędną obsługę.

Skutkiem mogą być poważne uszczerbki na zdrowiu i straty materialne.

- ▶ Z opisanych funkcji można korzystać dopiero po dokładnym zapoznaniu się z następującymi dokumentami:
- ▶ Instrukcją obsługi;
- ▶ wszystkimi instrukcjami obsługi komponentów systemu, w szczególności przepisami dotyczącymi bezpieczeństwa;
- ▶ instrukcjami obsługi i przepisami dotyczącymi bezpieczeństwa dostarczonymi przez producentów akumulatorów i pojazdów.

Użytkowanie zgodne z przeznaczeniem

Prostownik służy do ładowania niżej wymienionych akumulatorów. Inne lub wykraczające poza ww. użytkowanie jest uważane za niezgodne z przeznaczeniem. Producent nie odpowiada za powstałe w ten sposób szkody. Do użytkowania zgodnego z przeznaczeniem zalicza się również:

- przestrzeganie wszystkich wskazówek zawartych w instrukcji obsługi;
- regularne sprawdzanie kabla sieciowego i kabla do ładowania.



NIEBEZPIECZEŃSTWO!

Zagrożenie wskutek ładowania akumulatorów suchych (elementów pierwotnych) i baterii jednorazowego użytku.

Skutkiem mogą być poważne uszczerbki na zdrowiu i straty materialne.

- ▶ Ładować tylko akumulatory wyszczególnionych typów.

Dozwolone jest ładowanie następujących typów akumulatorów:

- Akumulatory mokre:
Zamknięte akumulatory z płynnym elektrolitem (można je rozpoznać po korkach zamykających) oraz bezobsługowe akumulatory mokre (MF);
- Akumulatory AGM:
Akumulatory zamknięte (VRLA) ze stałym elektrolitem (włóknina);
- Akumulatory żelowe:
Akumulatory zamknięte (VRLA) ze stałym elektrolitem (żel).

Przyłącze sieciowe

Na obudowie znajduje się tabliczka znamionowa z podanym dopuszczalnym napięciem sieciowym. Urządzenie jest przeznaczone do pracy tylko z takim napięciem. Wymagane zabezpieczenie przewodu doprowadzającego napięcie z sieci jest podane w dołączonej karcie charakterystyki. Jeśli w danej wersji urządzenia nie ma zamontowanego kabla zasilającego lub wtyczki zasilania, należy zamontować kabel zasilający lub wtyczkę zasilania zgodnie z normami krajowymi.

WSKAZÓWKA!

Niebezpieczeństwo wskutek niedostatecznych parametrów instalacji elektrycznej.

Skutkiem mogą być poważne uszkodzenia na zdrowiu i straty materialne.

- ▶ Przewód doprowadzający i jego zabezpieczenie muszą być odpowiednie do istniejącego zasilania. Obowiązują dane techniczne umieszczone na tabliczce znamionowej.

Koncepcja bezpieczeństwa — seryjnie montowane zabezpieczenia

Właściwości nowych prostowników nie kończą się na funkcjonalnych cechach wyposażenia; prostowniki Active Inverter są doskonale wyposażone także pod względem bezpieczeństwa.

Do seryjnie montowanych cech bezpieczeństwa należą:

- Zabezpieczenie przed zmianą biegunów zapobiega uszkodzeniu lub zniszczeniu akumulatora lub prostownika.
- Efektywną ochronę prostownika stanowi zabezpieczenie przeciwzwarciowe. W przypadku zwarcia nie jest potrzebna wymiana bezpiecznika.
- Układ kontroli czasu ładowania efektywnie chroni przed przetądowaniem i zniszczeniem akumulatora.
- Zabezpieczenie przed nadmiernym wzrostem temperatury poprzez obniżenie wartości znamionowych (derating; redukcja prądu ładowania przy wzroście temperatury powyżej wartości granicznej).

Elementy obsługi oraz przyłącza

Informacje ogólne

Wskazówka:

Z uwagi na aktualizacje oprogramowania sprzętowego, w dostarczonym urządzeniu mogą być dostępne funkcje nieopisane w niniejszej instrukcji obsługi lub odwrotnie.

Dodatkowo, poszczególne ilustracje w niej zamieszczone mogą nieznacznie różnić się od stanu faktycznego elementów obsługi na urządzeniu. Sposób działania elementów obsługi jest jednak identyczny.



NIEBEZPIECZEŃSTWO!

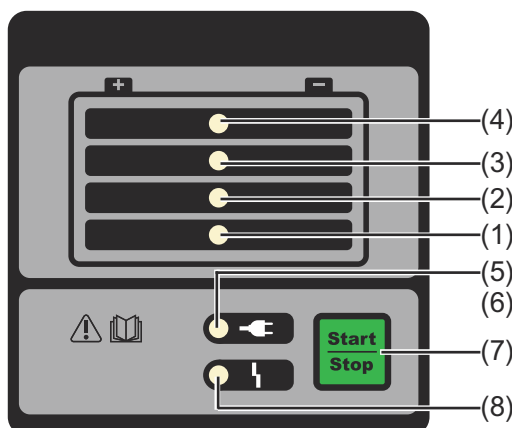
Niebezpieczeństwo powodowane przez błędną obsługę.

Skutkiem mogą być poważne uszkodzenia na zdrowiu i straty materialne.

- ▶ Z opisanych funkcji można korzystać dopiero po dokładnym przeczytaniu i zrozumieniu instrukcji obsługi.
- ▶ Z opisanych funkcji można korzystać dopiero po dokładnym zapoznaniu się z instrukcjami obsługi wszystkich komponentów systemu, w szczególności z przepisami dotyczącymi bezpieczeństwa, i zrozumieniu ich treści.

Panel obsługowy

Poniżej znajdują się objaśnienia dotyczące panelu obsługi w wersji z diodami LED.



- | | |
|-----|---|
| (1) | Wskaźnik stanu naładowania 25% |
| (2) | Wskaźnik stanu naładowania 50% |
| (3) | Wskaźnik stanu naładowania 75% |
| (4) | Wskaźnik stanu naładowania 100% |
| (5) | Wskaźnik gotowości do pracy |
| (6) | - |
| (7) | Przycisk Start/Stop i Setup <ul style="list-style-type: none"> - do przerywania i ponownego uruchamiania procesu ładowania. - do wejścia do okna wyboru typu charakterystyki (nacisnąć 10 s). |
| (8) | Wskaźnik Usterka |

Podłączanie urządzeń opcjonalnych

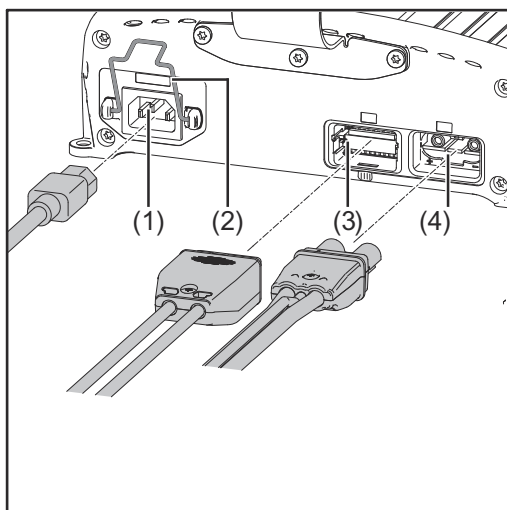
WSKAZÓWKA!

Niebezpieczeństwo podczas podłączania urządzeń opcjonalnych i akcesoriów, gdy wtyczka zasilania jest podłączona.

Skutkiem mogą być straty materialne w urządzeniu i akcesoriach.

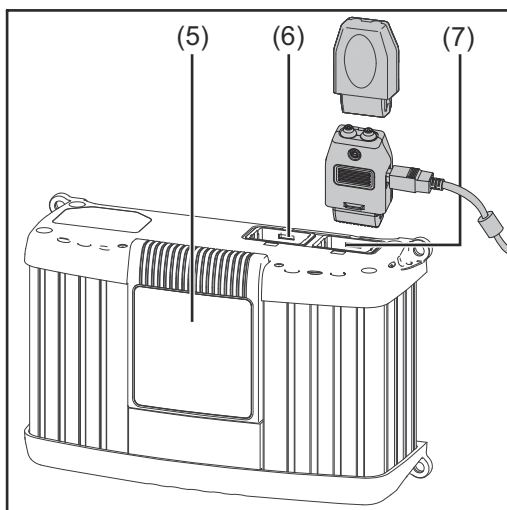
- ▶ Urządzenia opcjonalne i rozszerzenia systemu należy podłączać tylko przy odłączonej wtyczce zasilania i przy kablu ładowania odłączonym od akumulatora.

Przyłącza



Spodnia strona urządzenia

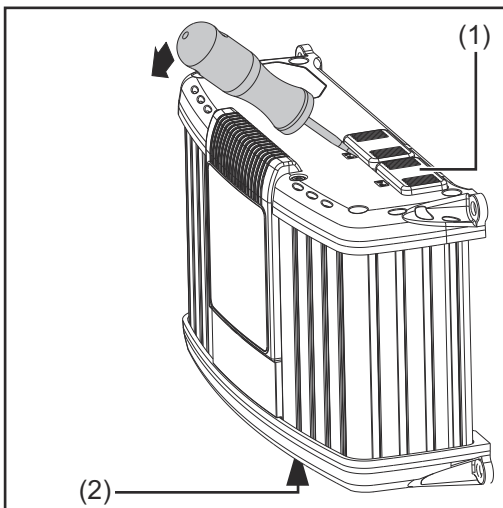
Nr	Funkcja
(1)	AC Input — gniazdo zasilające
(2)	Kabłąk zabezpieczający kabla zasilania montaż.
(3)	Przyłącze P2 – port I/O dla opcji na porcie I/O.
(4)	Przyłącze P1 — gniazdo kabla do ładowania dodatkowo także dla opcji zewnętrznej funkcji Stop, ładowania zależnego od temperatury.



Wierzchnia strona obudowy

Nr	Funkcja
(5)	Zdemontowany wyświetlacz
(6)	Przyłącze P3 — Visual Port Do podłączania wewnętrznego wyświetlacza.
(7)	Przyłącze P4 — Multiport Do podłączenia opcjonalnej kontrolki stanu <ul style="list-style-type: none">- Lampka statusu.- Aktualizacja oprogramowania przez złącze USB.

Zdejmowanie pokryw przyłączy i opcji



W razie potrzeby należy zdjąć za pomocą wkrętaka:

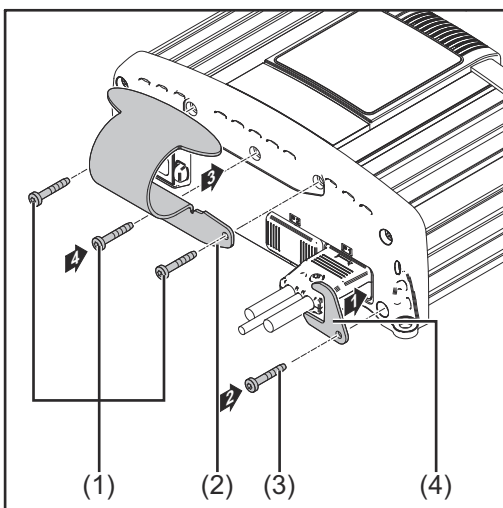
- Pokrywa (1) przyłącza P4 — Multi-port.
- Pokrywa (2) przyłącza P2 — port I/O.

Nie używane przyłącza P2 oraz P4 należy pozostawić zakryte pokrywami (1) i (2).

Opcja Update USB

Opcja Update USB umożliwia wykonanie aktualizacji oprogramowania prostownika bezpośrednio za pomocą złącza USB.

Montaż opcji uchwyt oraz opcji uchwyt odciążający dla kabla do ładowania



Wskazówka:

Moment dokręcania wszystkich śrub wynosi 2,5 Nm (1.84 ft lb).

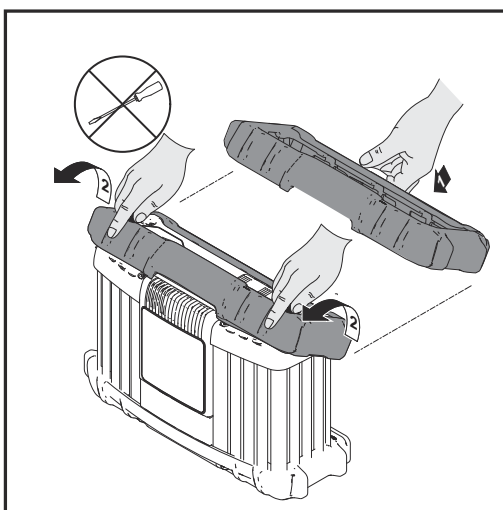
Montaż uchwytu:

- Odkręć śruby (1).
- Zamontuj uchwyt (2) za pomocą odkręconych wcześniej śrub.

Montaż uchwytu odciążającego:

- Odkręć śrubę (3).
- Zamontuj uchwyt odciążający (4) dla kabla do ładowania, używając odkręconej wcześniej śruby.

Opcja Ostrona krawędzi

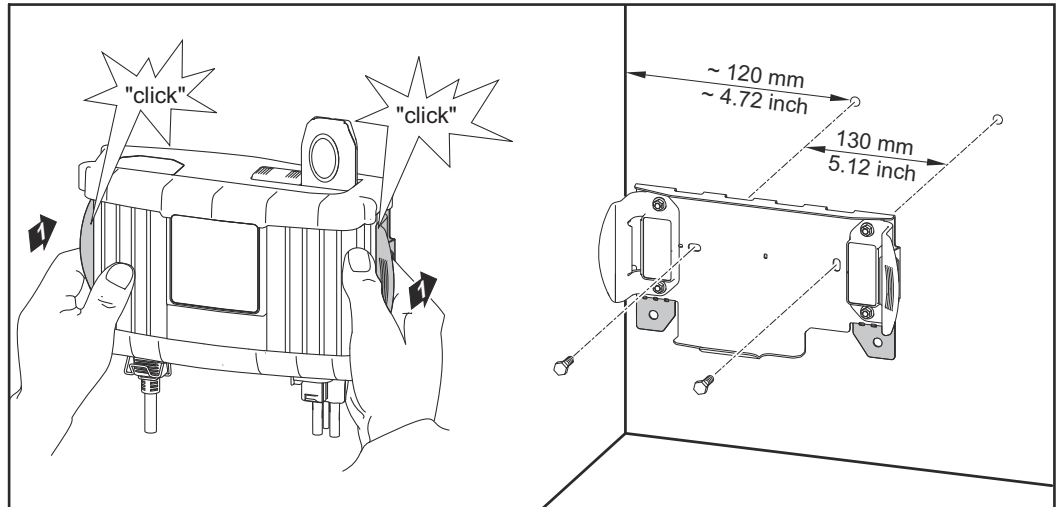


Demontaż osłony krawędzi wykonuje się w kolejności odwrotnej do montażu.

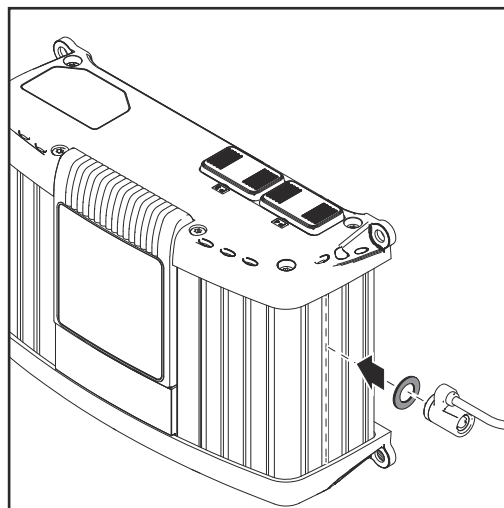
W przypadku zamontowanej osłony krawędzi montaż uchwytu nie jest możliwy.

Opcja Uchwyt ścienny

W zależności od podłoża wymagane jest zastosowanie różnego typu kołków i wkrętów. Z tego powodu kołki i wkręty nie są objęte zakresem dostawy. Za dobór odpowiednich kołków i wkrętów odpowiada instalator.



Przygotowanie dla zamka zabezpieczającego



Zamek zabezpieczający nie wchodzi w zakres dostawy.

Przymocowanie zamka zabezpieczającego jest możliwe jedynie

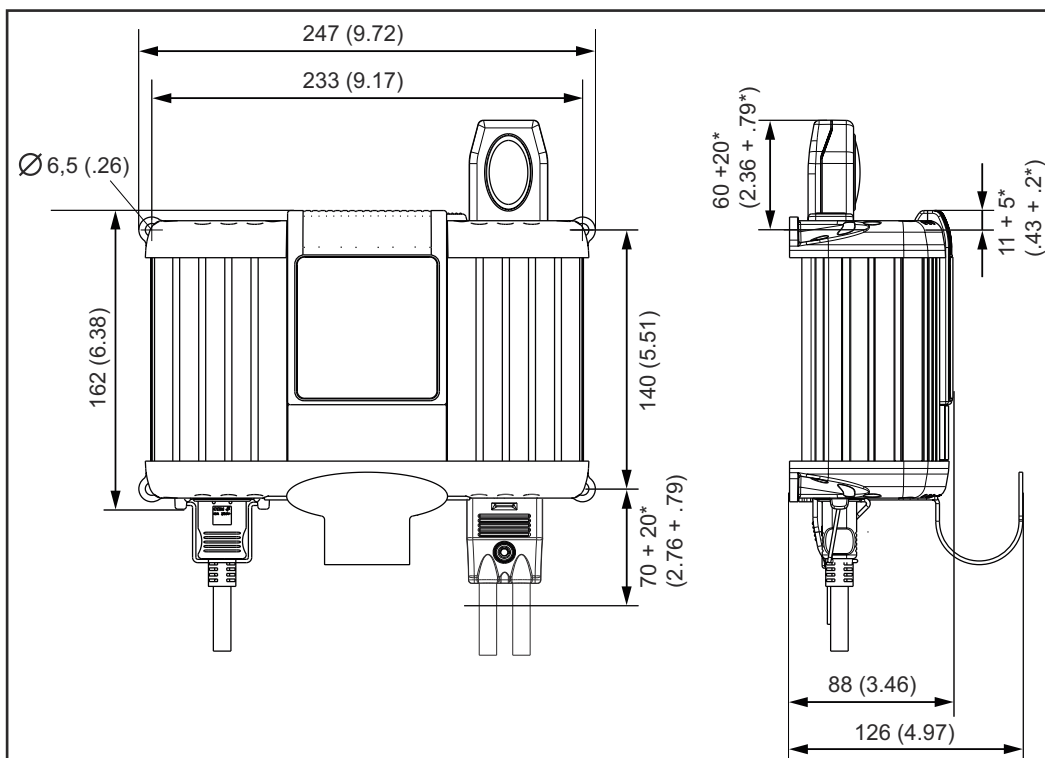
- w rowku w obudowie zgodnie z rysunkiem,
- w znajdującym się po przeciwnej stronie rowku w obudowie,
- z podkładką dystansową M8 DIN 125 lub DIN 134, ułożoną zgodnie z rysunkiem.

Montaż

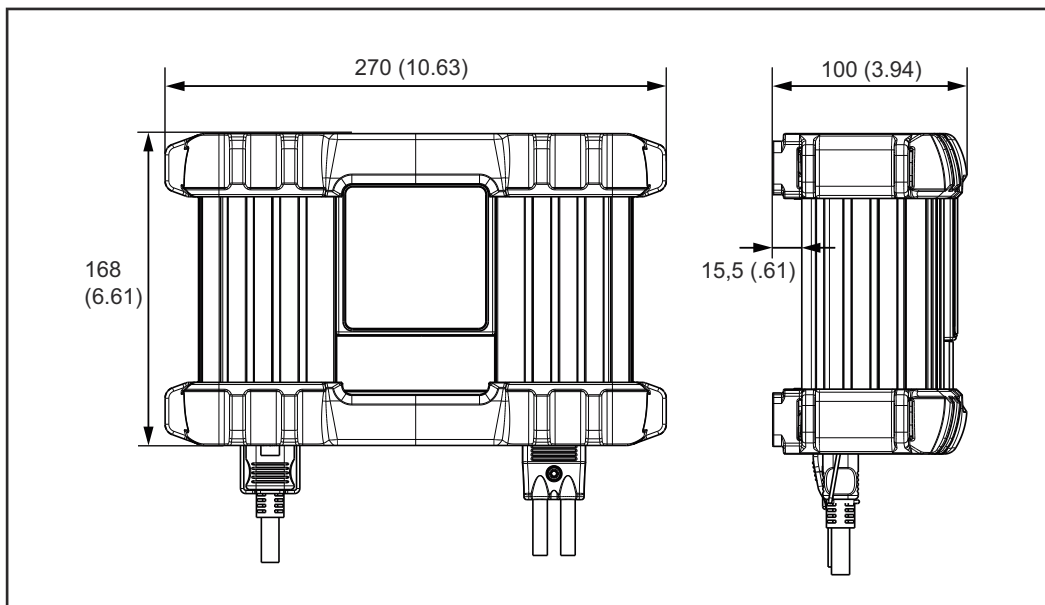
W przypadku montażu prostownika na stałym podłożu należy skorzystać z szablonów do wiercenia dołączonych do opakowania.

W przypadku montażu prostownika w szafie rozdzielczej (lub podobnych pomieszczeniach zamkniętych), należy zadbać o odpowiednie odprowadzanie ciepła przez wymuszoną wentylację. Odstęp wokół urządzenia musi wynosić 10 cm (3.94 in.).

Aby zagwarantować też dostęp do wtyczki, konieczne jest zachowanie następujących odległości w mm (w calach):



* Wolna przestrzeń do montażu / demontażu



Wymagane miejsce z zabezpieczeniem krawędzi (* Wolna przestrzeń do montażu / demontażu)

Ładowanie akumulatora

Rozpoczęcie procesu ładowania

OSTROŻNIE!

Niebezpieczeństwo podczas ładowania uszkodzonych akumulatorów lub przy nieprawidłowym napięciu ładowania.

Skutkiem mogą być straty materialne.

- ▶ Przed rozpoczęciem procesu ładowania należy upewnić się, że przeznaczony do ładowania akumulator jest całkowicie sprawny, a napięcie ładowania urządzenia odpowiada napięciu akumulatora.

- 1 Podłączyć kabel zasilający do prostownika i podłączyć go do sieci.
- 2 Prostownik znajduje się w trybie pracy jałowej. Świeci wskaźnik gotowości do pracy.
- 3 Wybrać typ charakterystyki odpowiedni dla ładowanego akumulatora.

Uwaga:

Informacje o wyborze typu charakterystyki znajdują się w rozdziale „Menu Setup” lub w dołączonym do urządzenia arkuszu charakterystyk.

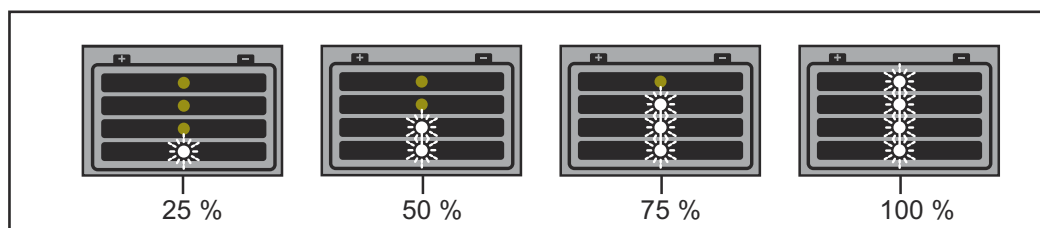
NIEBEZPIECZEŃSTWO!

Niebezpieczeństwo wskutek błędnego podłączenia wtyczki do ładowania.

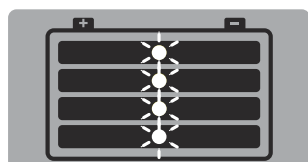
Skutkiem mogą być poważne uszczerbki na zdrowiu i straty materialne.

- ▶ Przewody do ładowania należy połączyć z właściwymi biegunami, zwracając uwagę na prawidłowe połączenie elektryczne na zaciskach akumulatora pojazdu.

- 4 W sieci pokładowej pojazdu wyłączyć zapłon i wszystkie odbiorniki.
- 5 Podłączyć kabel ładowania (czerwony) do bieguna dodatniego (+) akumulatora.
- 6 Kabel ładowania (czarny) podłączyć do bieguna ujemnego (-) akumulatora.
- 7 Proces ładowania rozpoczyna się automatycznie po mniej więcej 2 s.
- 8 Świejące diody LED symbolizują stan naładowania akumulatora.



- 9 Ładowanie konserwacyjne: przy naładowanym akumulatorze prostownik automatycznie przetacza się na ładowanie konserwacyjne w celu skompensowania samorozładowania akumulatora. Akumulator może być podłączony do prostownika przez dowolnie długi czas.



Zakończenie procesu ładowania

NIEBEZPIECZEŃSTWO!

Niebezpieczeństwo zapłonu gazu piorunującego wskutek iskrzenia w przypadku zbyt wczesnego wyjęcia wtyczki do ładowania.

Skutkiem mogą być poważne uszkodzenia na zdrowiu i straty materialne.

- ▶ Przed wyjęciem wtyczki do ładowania nacisnąć przycisk „Stop/Start”, aby zakończyć proces ładowania.

- 1 Nacisnąć przycisk „Stop/Start”, aby zatrzymać proces ładowania.
- 2 Przewód do ładowania (czarny) odłączyć od bieguna ujemnego (-) akumulatora.
- 3 Przewód do ładowania (czerwony) odłączyć od bieguna dodatniego (+) akumulatora.

Przy nieostygniętych stykach ładowania automatyczne rozpoznawanie napięcia ładowego pozwala się upewnić, że styki ładowania są pozbawione napięcia.

Przerywanie procesu ładowania

WSKAZÓWKA!

Niebezpieczeństwo wskutek wyjęcia wtyczki lub odłączenia kabla podczas ładowania.

Skutkiem może być uszkodzenie przyłącza lub wtyczki potężeniowej.

- ▶ Nie należy wyciągać ani odłączać kabla podczas ładowania.

- 1 W trakcie ładowania nacisnąć przycisk „Start/Stop”.
 - Proces ładowania zostanie przerwany.
 - Miga wskaźnik **gotowości do pracy**.
- 2 Nacisnąć ponownie przycisk „Start/Stop”, aby kontynuować proces ładowania.

Menu Setup

Informacje ogólne

W menu Setup wybrać typ charakterystyki odpowiadającej ładowanemu akumulatorowi lub wymaganiom, zgodnie z dołączoną kartą charakterystyki.

Wejście do menu Setup

Uwaga:

Nie podłączać kabla ładowania do akumulatora.

Gdy wtyczka do ładowania jest podłączona, nie można wybrać typu charakterystyki.

- 1 Podłączyć kabel zasilający do prostownika i podłączyć go do sieci.
- 2 Prostownik znajduje się w trybie jałowym – świeci się wskaźnik gotowości do pracy.
- 3 Nacisnąć przycisk Start/Stop i przytrzymać przez ok. 10 s w celu wyświetlenia menu Setup.
- 4 Wskaźnik gotowości do pracy gaśnie. Prostownik działa w trybie Setup. Dodatkowo na wyświetlaczu pojawia się wskaźnik ustawionego typu charakterystyki.



Wybór typu charakterystyki

- 1 Nacisnąć przycisk Start/Stop, w celu wybrania typu charakterystyki zgodnie z dołączonym arkuszem charakterystyk.
- 2 Jeśli przez następne 10 s nie zostanie dokonany żaden wybór, zostanie zapisany wybrany typ charakterystyki.

Uwaga:

W trakcie tych 10 s nie podłączać akumulatora.

Dalsza procedura jest opisana w rozdziale „Ładowanie akumulatora”.



- 3 Świeci się wskaźnik gotowości do pracy. Prostownik zostanie automatycznie przygotowany do kolejnego procesu ładowania zgodnie z nowo wybranym typem charakterystyki.

Lokalizacja i usuwanie usterek

Bezpieczeństwo



NIEBEZPIECZEŃSTWO!

Niebezpieczeństwo porażenia elektrycznego.

Skutkiem mogą być poważne obrażenia ciała lub śmierć.

- ▶ Przed otwarciem urządzenia należy:
- ▶ Odłączyć urządzenie od sieci.
- ▶ Rozłączyć połączenie z akumulatorem.
- ▶ Umieścić wyraźną tabliczkę ostrzegającą przed ponownym włączeniem.
- ▶ Odpowiednim przyrządem pomiarowym sprawdzić, czy wszystkie elementy naładowane elektrycznie (np. kondensatory) są rozładowane.



NIEBEZPIECZEŃSTWO!

Niebezpieczeństwo niewystarczającego połączenia z przewodem ochronnym.

Skutkiem mogą być poważne uszczerbki na zdrowiu lub straty materialne.

- ▶ Śruby obudowy są odpowiednim podłączeniem przewodu ochronnego do uziemienia obudowy i w żadnym wypadku nie wolno ich zastępować innymi śrubami bez niezawodnego podłączenia przewodu ochronnego.

Zabezpieczenia

Miga wskaźnik gotowości do pracy, miga wskaźnik Usterka:



Przyczyna: Błąd sieci — napięcie sieciowe poza zakresem tolerancji.

Usuwanie: Sprawdzić parametry sieci.

Świeci wskaźnik gotowości do pracy, miga wskaźnik Usterka:



Przyczyna: Zwarcie na wtyczce do ładowania lub kablu ładowania. Aktywne rozpoznawanie zwarcia.

Usuwanie: Sprawdzić kable ładowania, styki i bieguny akumulatora.

Przyczyna: Zbyt małe lub zbyt duże napięcie na akumulatorze.

Usuwanie: Wybrać prawidłową charakterystykę / funkcję ładowania lub ustawić prawidłowe napięcie akumulatora.

Świeci wskaźnik gotowości do pracy, świeci wskaźnik Usterka:



Przyczyna: Złe podłączenie biegunów kabla ładowania. Zdziałało zabezpieczenie przed zamianą biegunów.

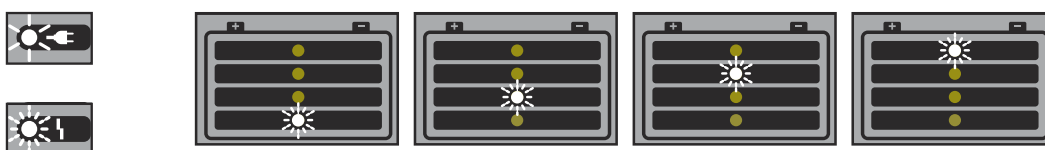
Usuwanie: Akumulator przyłączyć prawidłowymi biegunami.

Urządzenie wyłącza się w trakcie ładowania:

Przyczyna: Za wysoka temperatura otoczenia. Aktywne zabezpieczenie przed nadmiernym wzrostem temperatury.

Usuwanie: Należy odczekać do ostygnięcia urządzenia. Po schłodzeniu się urządzenia następuje automatyczne wznowienie procesu ładowania. Jeśli nie, należy zwrócić się do specjalistycznego warsztatu.

Błąd ładowania

Świeci wskaźnik gotowości do pracy, miga wskaźnik Usterka, miga wskaźnik stanu naładowania 1/2/3/4

Przyczyna: Przekroczenie czasu w odpowiedniej fazie ładowania lub za duża pojemność akumulatora.

Usuwanie: Wybrać prawidłowy typ charakterystyki zgodnie z dołączonym arkuszem charakterystyki i powtórzyć proces ładowania.

Przyczyna: Uszkodzony akumulator (zwarcie ogniw, mocne zasiarczenie).

Usuwanie: Sprawdzić akumulator, w razie potrzeby wymienić.

Przyczyna: Zadziałał opcjonalny zewnętrzny czujnik temperatury przy zbyt wysokiej lub zbyt niskiej temperaturze.

Usuwanie: Zaczekać na ostygnięcie akumulatora lub ładować akumulator w klimatyzowanym pomieszczeniu.

Dane techniczne

Selectiva 1 kW

Napięcie sieciowe (+/- 15%)	~230 V AV
Częstotliwość sieci	50/60 Hz
Bezpiecznik sieciowy	maks. 16 A
Prąd wsteczny akumulatora	< 1 mA
Współczynnik sprawności	maks. 96%
Zużycie energii w trybie czuwania	maks. 1,7 W
Klasa ochrony	I
Maks. dopuszczalna impedancja sieci $Z_{maks.}$ na PCC	brak
Klasa EMC urządzenia	A
Wymiary (dł. × szer. × wys.)	247 x 162 x 88 mm (9.72 x 6.38 x 3.46 in.)
Masa (bez kabli)	
1020E 1030E 2010E 2015E	2,1 kg (4.63 lb.)
2020E 2032E 2040E	2,2 kg (4.85 lb.)
Chłodzenie	
1020E 1030E 2010E 2015E	Konwekcja
2020E 2032E 2040E	Konwekcja i wentylator
Chłodzenie	Konwekcja
Temperatura pracy (redukcja mocy znamionowej >30 °C / >86 °F)	od -20°C do +40°C (od -4°F do 104°F)
Temperatura przechowywania	od -40°C do +85°C (od -40°F do 185°F)
Stopień ochrony	IP 40
Znak jakości	podany na tabliczce znamionowej
Obudowa	A1
Norma produktu	IEC 60068-2-27 (wstrząsy) IEC 60068-2-29 (uderzenia) IEC 60068-2-64 (drgania) EN 60335-1 EN 60335-2-29 EN 61000-3-2 EN 61000-6-2 (EN 61000-4-2, EN 61000-4-3, EN 61000-4-4, EN 61000-4-5, EN 61000-4-6, EN 61000-4-11) EN 61000-6-4 (Class A)

Dane poszczególnych urządzeń					
Urządzenie	Prąd sieciowy maks.	Moc czynna maks.	Nominalne napięcie wyjściowe	Zakres napięcia wyjściowego	Prąd wyjściowy
1020E	2,3 A	315 W	12 V DC / 6 ogniw	2 V do 16,8 V DC	20 A przy 14,4 V DC
1030E	2,9 A	420 W	12 V DC / 6 ogniw	2 V do 16,8 V DC	30 A przy 13,5 V DC
2010E	2,3 A	340 W	24 V DC / 12 ogniw	2 V do 33,6 V DC	10 A przy 28,8 V DC
2015E	2,7 A	410 W	24 V DC / 12 ogniw	2 V do 33,6 V DC	15 A przy 24 V DC
2020E	4 A	650 W	24 V DC / 12 ogniw	2 V do 33,6 V DC	20 A przy 28,8 V DC
2032E	7,6 A	1030 W	24 V DC / 12 ogniw	2 V do 33,6 V DC	32 A przy 28,8 V DC
2040E	7,7 A	1120 W	24 V DC / 12 ogniw	2 V do 33,6 V DC	35 A przy 28,8 V DC



Fronius International GmbH

Froniusstraße 1
4643 Pettenbach
Austria
contact@fronius.com
www.fronius.com

Under www.fronius.com/contact you will find the addresses of all Fronius Sales & Service Partners and locations.